

US00D978379S

(12) **United States Design Patent** (10) **Patent No.:** **US D978,379 S**  
**Kjellberg et al.** (45) **Date of Patent:** **\*\* Feb. 14, 2023**

(54) **TELEPHONE BOOTH**

D929,608 S \* 8/2021 Kitada ..... D25/16  
D931,495 S \* 9/2021 Wong ..... D25/16  
2018/0305943 A1\* 10/2018 Pucci ..... E04H 1/125  
(Continued)

(71) Applicant: **Martela Oyj**, Helsinki (FI)

(72) Inventors: **Henrik Kjellberg**, Stockholm (SE);  
**Jon Lindström**, Stockholm (SE)

(73) Assignee: **Martela Oyj**, Espoo (FI)

(\*\*) Term: **15 Years**

(21) Appl. No.: **29/696,906**

(22) Filed: **Jul. 2, 2019**

(30) **Foreign Application Priority Data**

Jan. 2, 2019 (EM) ..... 005946357

(51) **LOC (14) Cl.** ..... **25-03**

(52) **U.S. Cl.**  
USPC ..... **D25/16**

(58) **Field of Classification Search**  
USPC .... D25/1, 3-35, 58; D6/640-644, 332, 677,  
D6/718.14, 672, 336; D16/215; D20/10  
CPC .... E04H 1/00-12; E04H 1/1205-1277; E04H  
1/14; E04H 2001/1294  
See application file for complete search history.

(56) **References Cited**

**U.S. PATENT DOCUMENTS**

D148,740 S \* 2/1948 Allen ..... D25/16  
D788,318 S \* 5/2017 Jennings ..... D25/16  
D822,849 S \* 7/2018 Levy ..... D25/33  
D844,810 S \* 4/2019 Hallfors ..... D25/16  
D844,817 S \* 4/2019 Zhu ..... D25/16  
D844,818 S \* 4/2019 Zhu ..... D25/16  
D910,205 S \* 2/2021 Nakata ..... D25/16  
D910,206 S \* 2/2021 Nakata ..... D25/16  
D911,552 S \* 2/2021 Kitada ..... D25/16  
D912,844 S \* 3/2021 Pucci ..... D25/16  
D918,421 S \* 5/2021 Kalivoda ..... D25/16  
D921,924 S \* 6/2021 Ko ..... D25/16  
D921,926 S \* 6/2021 Ko ..... D25/16

**FOREIGN PATENT DOCUMENTS**

EM 000062393-0001 12/2003  
EM 000152012-0001 6/2004  
EM 000152012-0002 6/2004  
(Continued)

**OTHER PUBLICATIONS**

Esa Vesmanen, Module Solo by Module, 2019, Architonic, <https://www.architonic.com/en/product/module-module-solo/20155549> (Year: 2019).\*  
(Continued)

*Primary Examiner* — Brett Miller  
(74) *Attorney, Agent, or Firm* — Banner & Witcoff, Ltd.

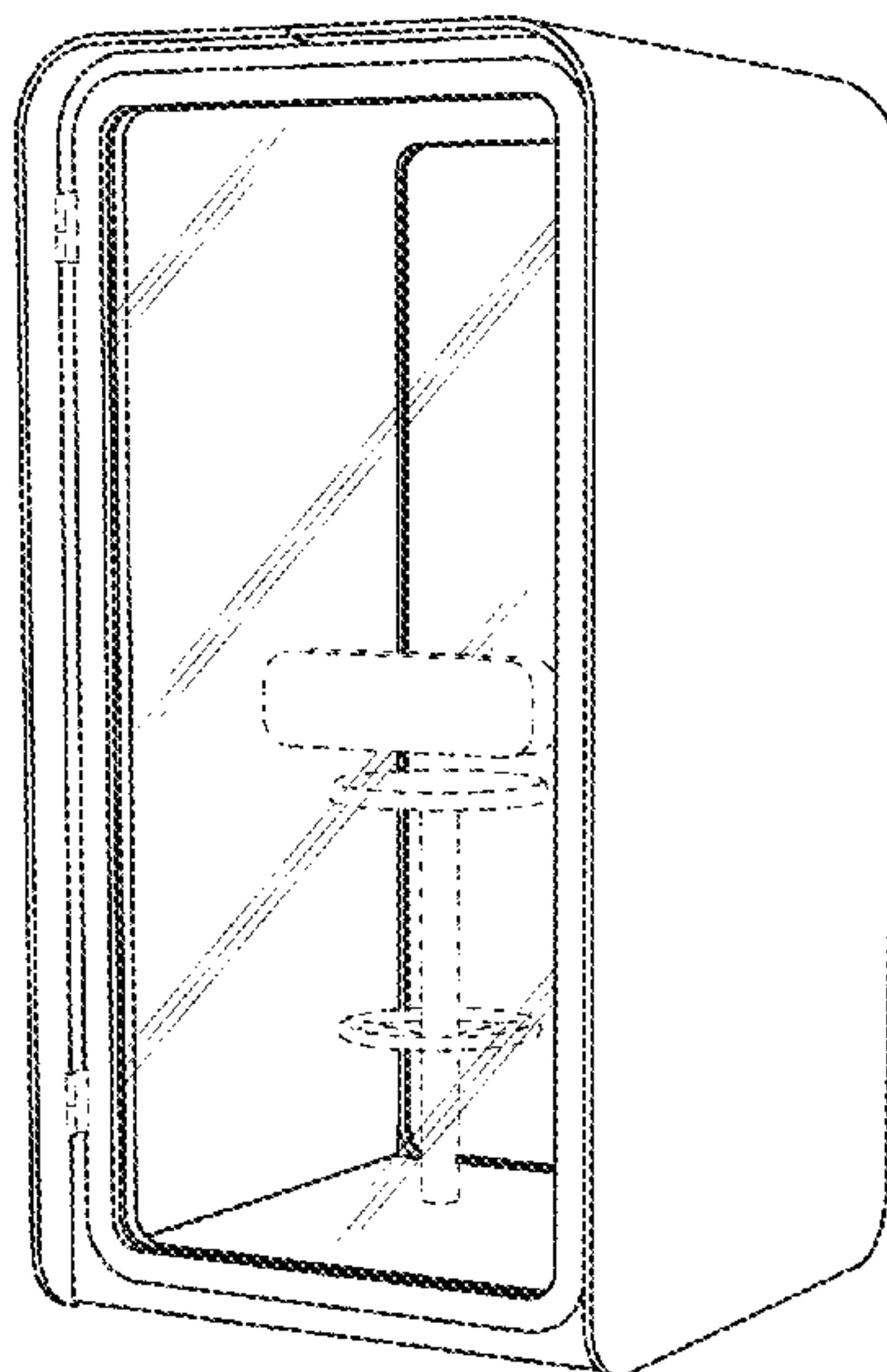
(57) **CLAIM**

The ornamental design for a telephone booth, as shown and described.

**DESCRIPTION**

FIG. 1 is a perspective front view of a telephone booth showing our new design with a door shown in a closed position;  
FIG. 2 is a perspective rear view thereof;  
FIG. 3 is a front view thereof;  
FIG. 4 is a rear view thereof;  
FIG. 5 is a left side thereof;  
FIG. 6 is a top plan view thereof; and,  
FIG. 7 is a bottom view thereof.  
The broken lines depicting the remainder of the telephone booth show features that form no part of the claimed design.

**1 Claim, 7 Drawing Sheets**



(56)

## References Cited

## U.S. PATENT DOCUMENTS

2019/0177993 A1\* 6/2019 Shell ..... E04H 1/125  
 2021/0115663 A1\* 4/2021 Phillips ..... E04H 1/125

## FOREIGN PATENT DOCUMENTS

EM 000197587-0001 9/2004  
 EM 000197587-0002 9/2004  
 EM 000333067-0006 6/2005  
 EM 000333067-0007 6/2005  
 EM 000339866-0004 6/2005  
 EM 000339866-0005 6/2005  
 EM 000451778-0001 2/2006  
 EM 000527601-0001 6/2006  
 EM 000548102-0001 7/2006  
 EM 000715271-0003 7/2007  
 EM 000715271-0004 7/2007  
 EM 000807441-0001 11/2007  
 EM 001643529-0001 1/2010  
 EM 001643529-0002 1/2010  
 EM 001935842-0001 1/2012  
 EM 001362347-0001 3/2013  
 EM 002393793-0001 1/2014  
 EM 002393793-0002 1/2014  
 EM 002448779-0001 4/2014  
 EM 002506295-0001 7/2014  
 EM 002772418-0001 9/2015  
 EM 002772418-0002 9/2015  
 EM 002324202-0001 4/2016  
 EM 003338490-0001 8/2016  
 EM 003338490-0002 8/2016  
 EM 003389824-0001 10/2016  
 EM 003389824-0002 10/2016  
 EM 003389824-0003 10/2016  
 EM 003389824-0004 10/2016  
 EM 003389824-0005 10/2016  
 EM 003389824-0006 10/2016  
 EM 004005551-0001 5/2017  
 EM 004005551-0002 5/2017  
 EM 004005742-0001 5/2017  
 EM 004032522-0005 6/2017  
 EM 004032522-0006 6/2017  
 EM 004032522-0007 6/2017  
 EM 004032522-0008 6/2017  
 EM 004034197-0001 7/2017  
 EM 004062008-0002 8/2017  
 EM 004062008-0003 8/2017  
 EM 004062008-0004 8/2017  
 EM 004062008-0005 8/2017  
 EM 004062908-0001 8/2017  
 EM 004066744-0001 8/2017  
 EM 004097814-0001 10/2017  
 EM 004097814-0002 10/2017  
 EM 004097814-0003 10/2017  
 EM 004097814-0004 10/2017  
 EM 004097814-0005 10/2017  
 EM 004097814-0006 10/2017  
 EM 004097814-0007 10/2017  
 EM 004097814-0008 10/2017  
 EM 004097814-0009 10/2017  
 EM 004097814-0010 10/2017  
 EM 004097814-0011 10/2017  
 EM 004114759-0001 10/2017  
 EM 004114759-0002 10/2017  
 EM 004114759-0003 10/2017  
 EM 004114759-0004 10/2017  
 EM 004114759-0005 10/2017  
 EM 004114759-0006 10/2017  
 EM 004114759-0007 10/2017  
 EM 004114759-0008 10/2017  
 EM 004488526-0001 11/2017  
 EM 004488526-0002 11/2017  
 EM 004488526-0003 11/2017  
 EM 004488526-0004 11/2017  
 EM 004488526-0005 11/2017  
 EM 004488526-0006 11/2017

EM 004488526-0007 11/2017  
 EM 004488526-0008 11/2017  
 EM 004488526-0009 11/2017  
 EM 004488526-0010 11/2017  
 EM 004488526-0011 11/2017  
 EM 004488526-0012 11/2017  
 EM 004488526-0013 11/2017  
 EM 004562163-0001 1/2018  
 EM 004562163-0002 1/2018  
 EM 004562163-0003 1/2018  
 EM 004562163-0004 1/2018  
 EM 004562163-0005 1/2018  
 EM 004562163-0006 1/2018  
 EM 004562163-0007 1/2018  
 EM 004562163-0008 1/2018  
 EM 004562163-0009 1/2018  
 EM 004562163-0010 1/2018  
 EM 004562163-0011 1/2018  
 EM 004562163-0012 1/2018  
 EM 004562163-0013 1/2018  
 EM 004562163-0014 1/2018  
 EM 004562163-0015 1/2018  
 EM 004562163-0016 1/2018  
 EM 005253069-0001 5/2018  
 EM 005253069-0002 5/2018  
 EM 005253069-0003 5/2018  
 EM 005253069-0004 5/2018  
 EM 005253069-0005 5/2018  
 EM 005253069-0006 5/2018  
 EM 005253069-0007 5/2018  
 EM 005253069-0008 5/2018  
 EM 005253069-0009 5/2018  
 EM 005253069-0010 5/2018  
 EM 005253069-0011 5/2018  
 EM 005253069-0012 5/2018  
 EM 005253069-0013 5/2018  
 EM 005253069-0014 5/2018  
 EM 005253069-0015 5/2018  
 EM 005253069-0016 5/2018  
 EM 005253069-0017 5/2018  
 EM 005577624-0001 9/2018  
 EM 005577624-0002 9/2018  
 EM 005577624-0003 9/2018  
 EM 005577624-0004 9/2018  
 EM 005577624-0005 9/2018  
 EM 005577624-0006 9/2018  
 EM 005577624-0007 9/2018  
 EM 005800729-0001 10/2018  
 EM 005800729-0002 10/2018  
 EM 005800729-0003 10/2018  
 EM 005813334-0001 11/2018  
 EM 005813334-0002 11/2018

## OTHER PUBLICATIONS

Sedus Stoll, se:cube, 2018, Architonic, <https://www.architonic.com/en/product/sedus-stoll-secube/20088149> (Year: 2018).\*

Guillermo Jungbauer, hola by Studiobricks, 2018, Architonic, <https://www.architonic.com/en/product/studiobricks-phone-booths-hola/1571962> (Year: 2018).\*

Tuotteet [Online], retrieved [Jun. 22, 2020], retrieved from FrameryAcoustics.com [Internet] <URL:<https://frameryacoustics.com/fi/tuotteet/>>; 1 color sheet, Date unknown but published prior to Jan. 2, 2019.

Octacell [Online], retrieved [Jun. 22, 2020], retrieved from Octa.Fi [Internet] <URL:<https://octa.fi/>>; 5 color sheets, Date unknown but published prior to Jan. 2, 2019.

Lohko Phone Booth [Online], retrieved [Jun. 22, 2020], retrieved from TaigaConcept.fi [Internet] <URL:<https://taigaceoncept.fi/>>; 1 color sheet, Date unknown but published prior to Jan. 2, 2019.

Tuotteet [Online], retrieved [Jun. 22, 2020], retrieved from IntoConcept.com [Internet] <URL:<https://intoconcept.com/fi/tuotteet/>>; 2 color sheets, Date unknown but published prior to Jan. 2, 2019.

Silen [Online], retrieved [Jun. 22, 2020], retrieved from SilenSpace.com [Internet] <URL:<https://silenspace.com/>>; 5 color sheets, Date unknown but published prior to Jan. 2, 2019.



(56)

**References Cited**

## OTHER PUBLICATIONS

Smartblock [Online], retrieved [Jun. 22, 2020], retrieved from SmartBlock.fi [Internet] <URL:https://smartblock.fi/products.html/>; 2 color sheets, Date unknown but published prior to Jan. 2, 2019.

Hush Meet [Online], retrieved [Jun. 22, 2020], retrieved from MikoMaxSmartOffice.com [Internet] <URL:https://mikomaxsmartoffice.com/en/product/hush-meet/>; 1 color sheet, Date unknown but published prior to Jan. 2, 2019.

Module Solo-Puhelinkoppi [Online], retrieved [Jun. 22, 2020], retrieved from Tilaratkaisut.Muotolevy.fi [Internet] <URL:https://tilaratkaisut.muotolevy.fi/tuote/module/>; 4 color sheets, Date unknown but published prior to Jan. 2, 2019.

VetroSpace [Online], retrieved [Jun. 22, 2020], retrieved from VetroSpace.com [Internet] <URL:https://svetrospace.com/fi/>; 2 color sheets. Date unknown but published prior to Jan. 2, 2019.

Room-In-Room [Online], retrieved [Jun. 22, 2020], retrieved from Casala.com [Internet] <URL:https://casala.com/products/room-in-room/>; 1 color sheet. Date unknown but published prior to Jan. 2, 2019.

Bosse [Online], retrieved [Jun. 22, 2020], retrieved from Bosse.de [Internet] <URL:https://bosse.de/en/human-space/telefon-cube-20.html/>; 38 color sheets, Date unknown but published prior to Jan. 2, 2019.

\* cited by examiner

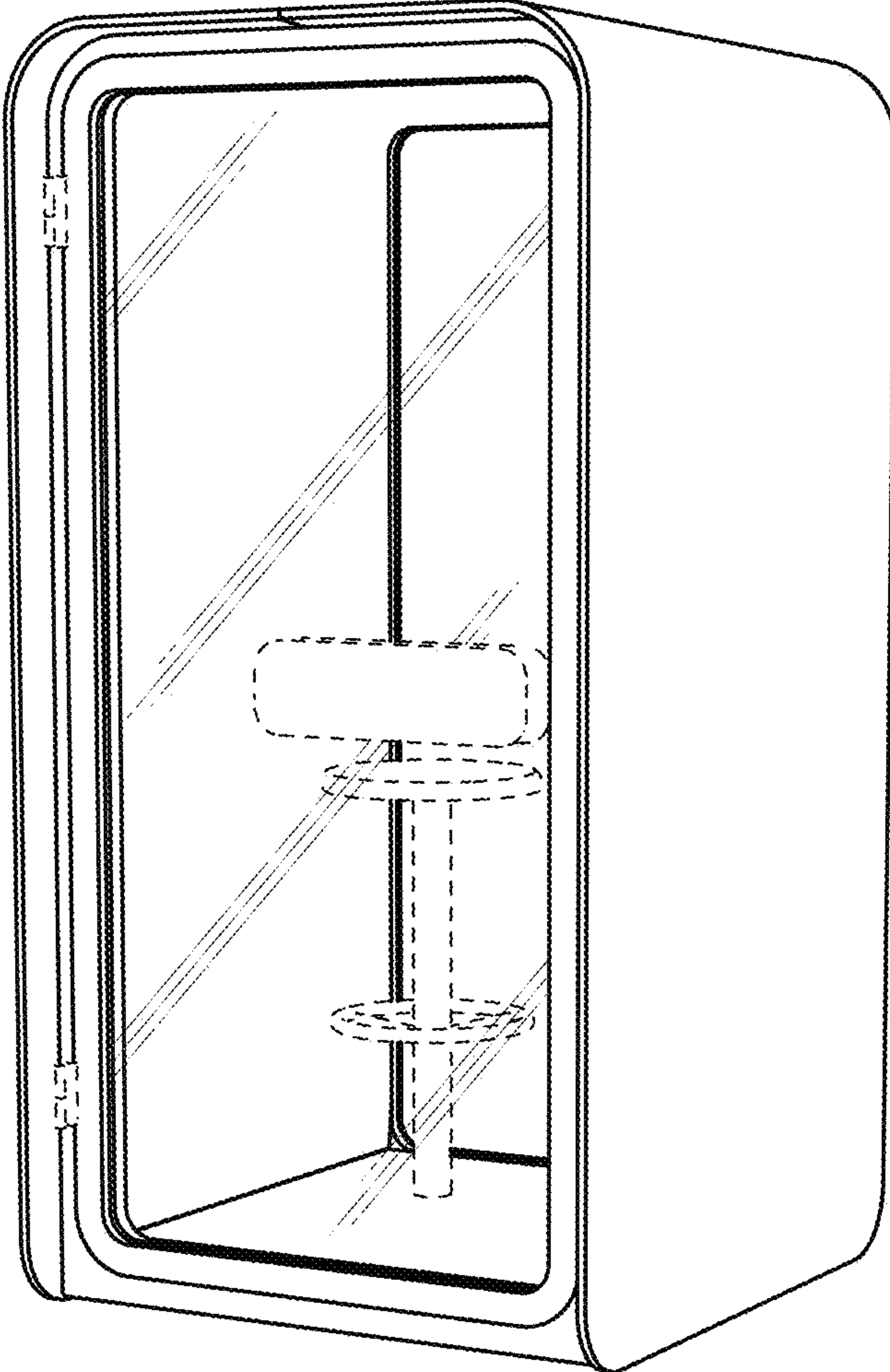


FIG. 1

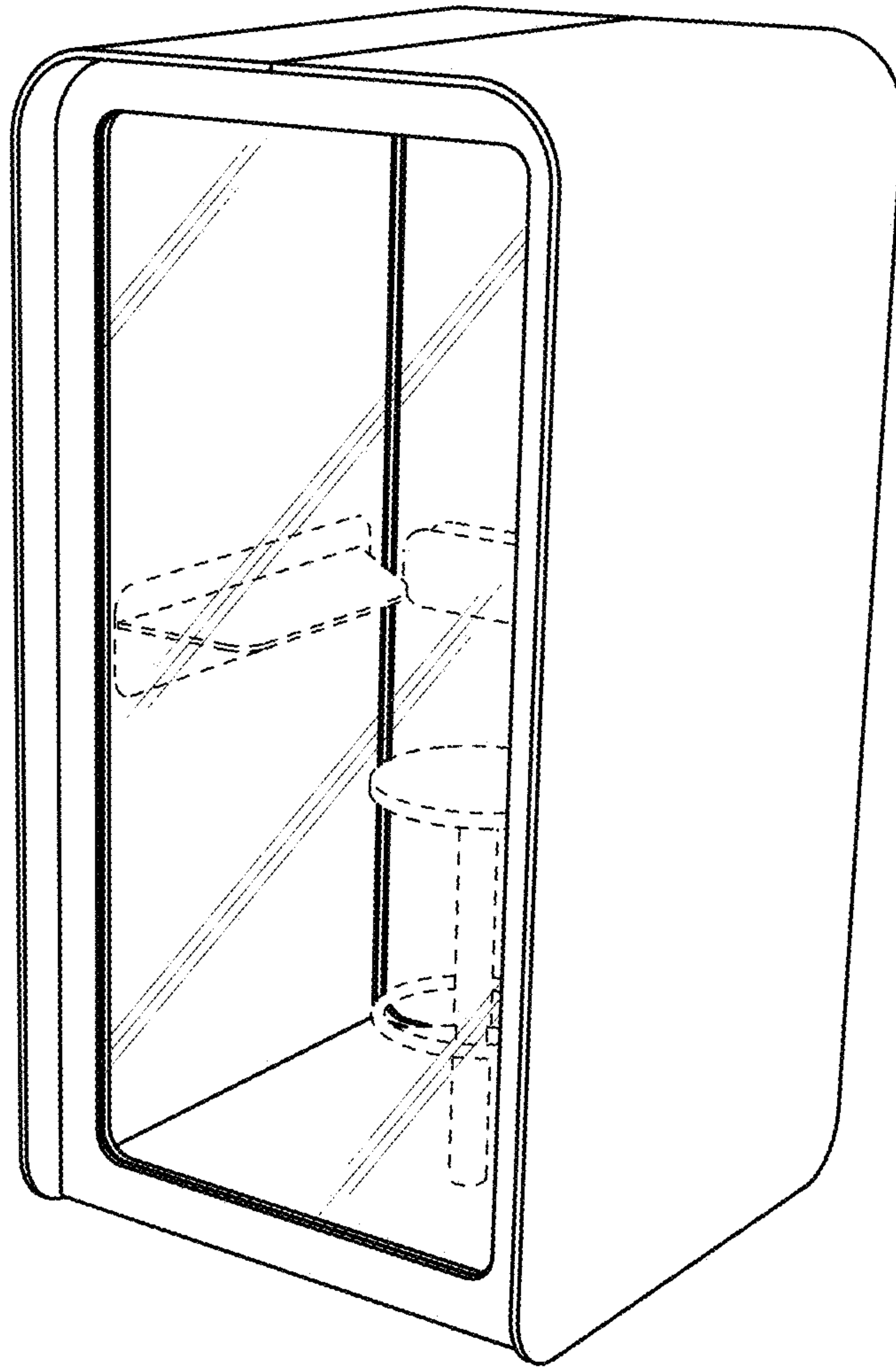


FIG. 2

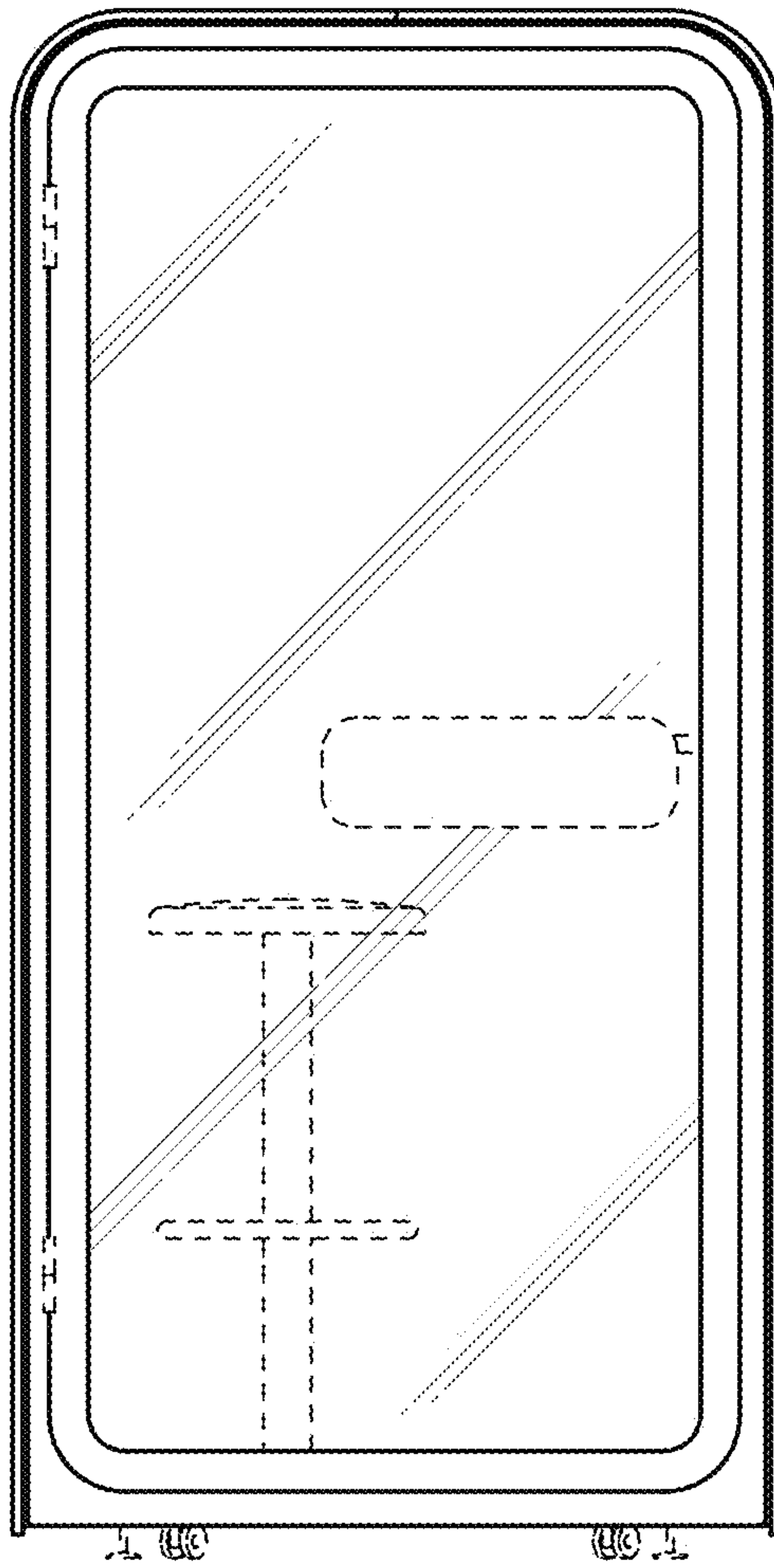


FIG. 3

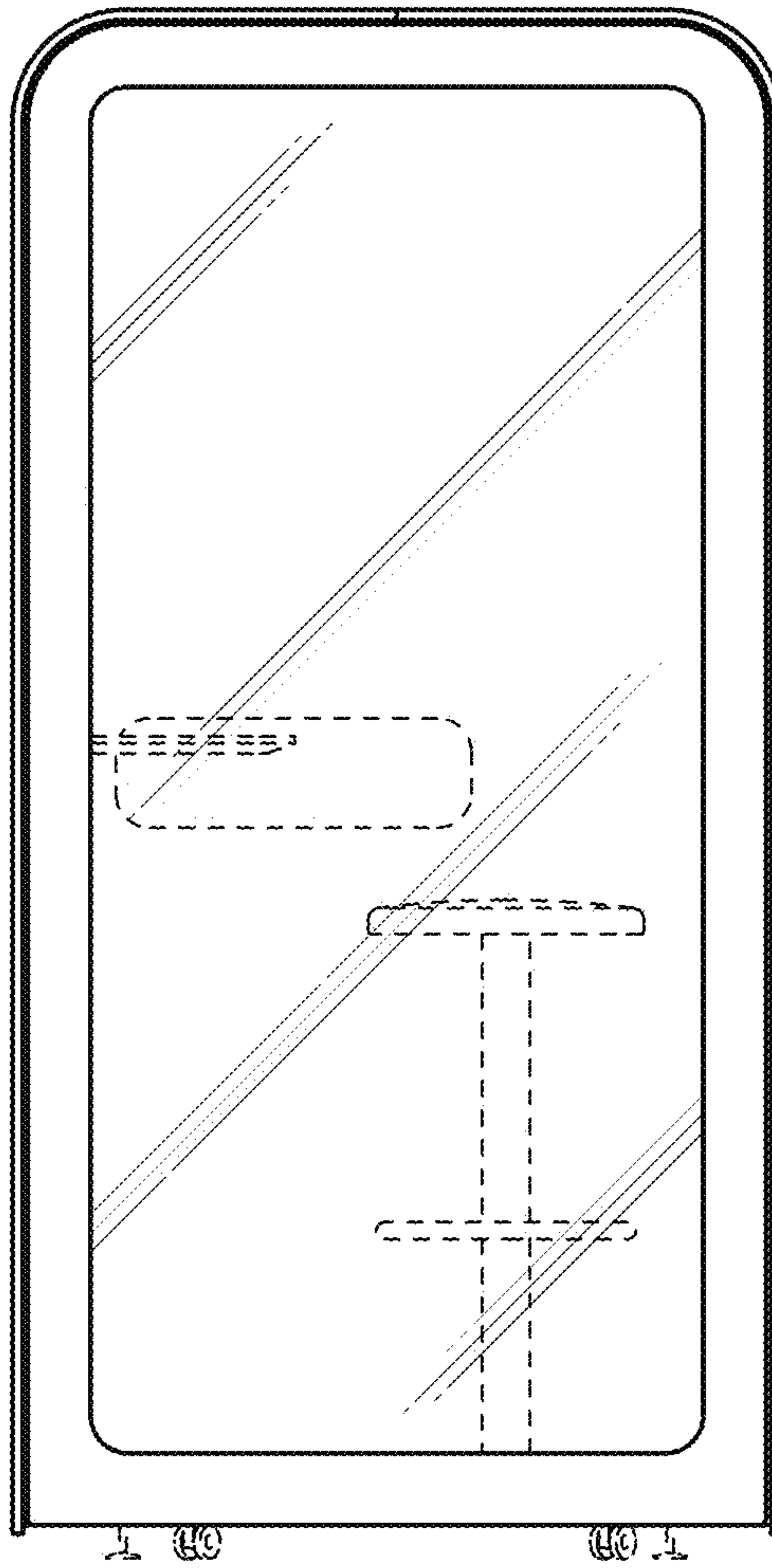
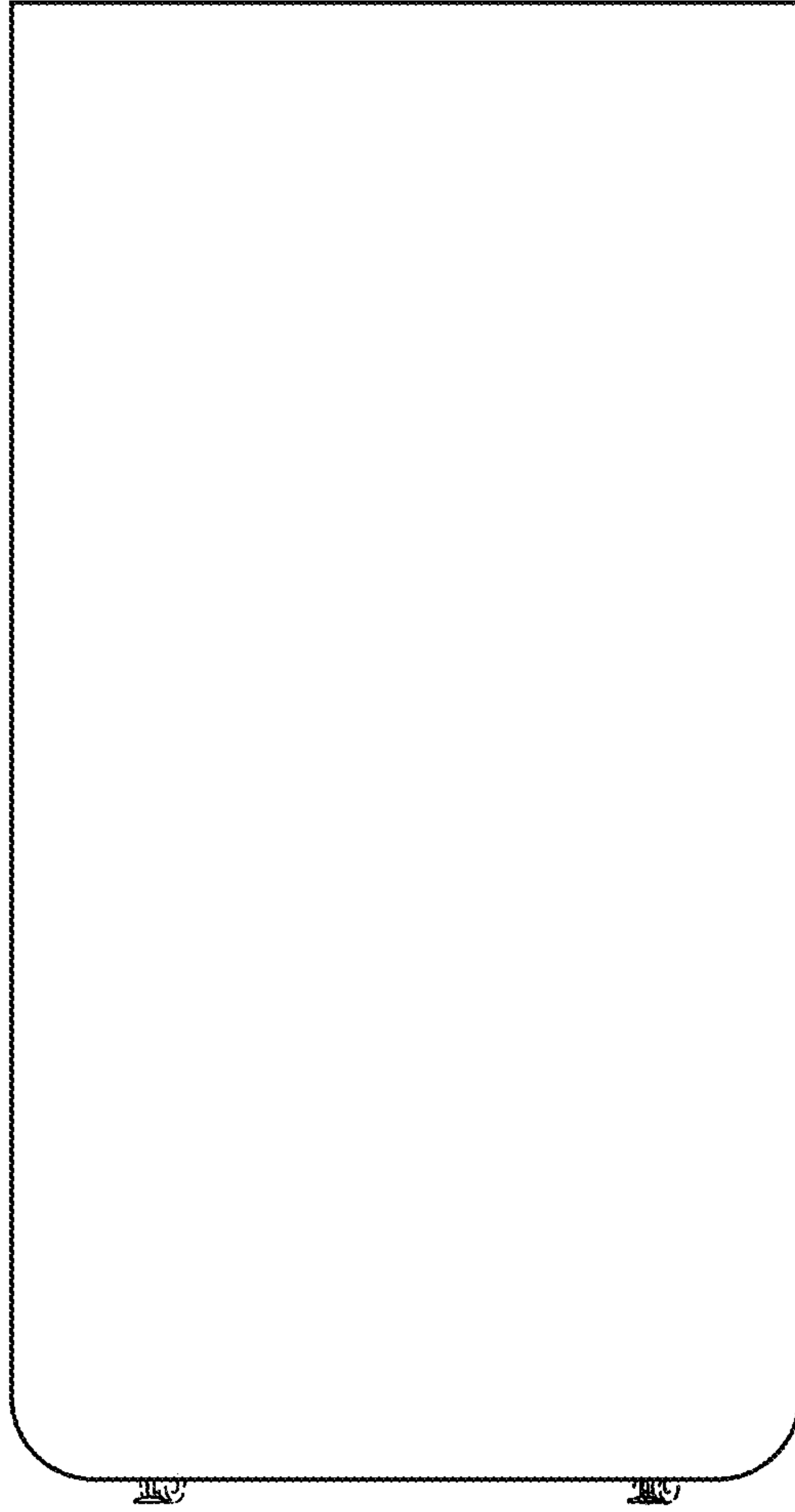
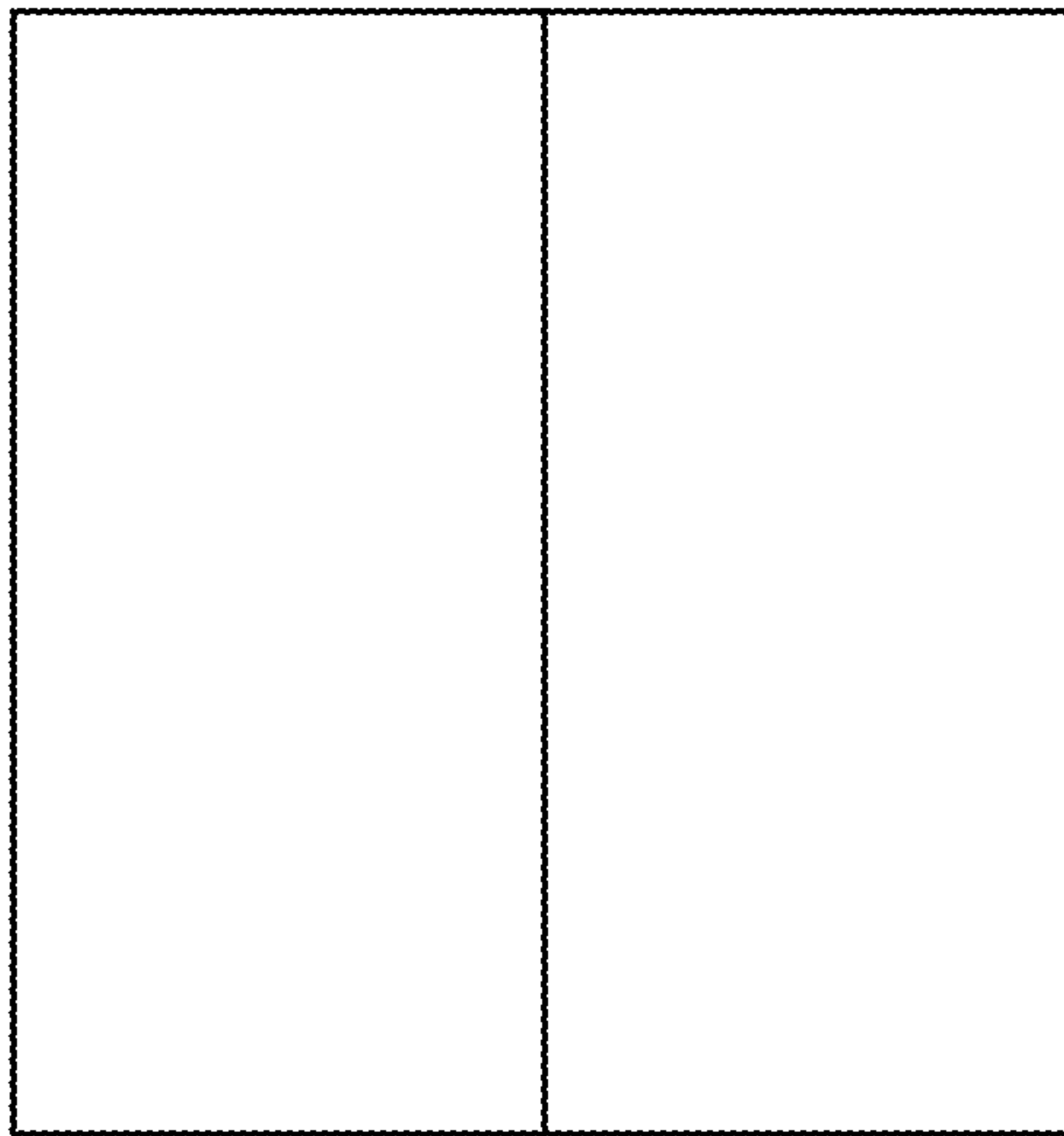


FIG. 4



**FIG. 5**





**FIG. 6**

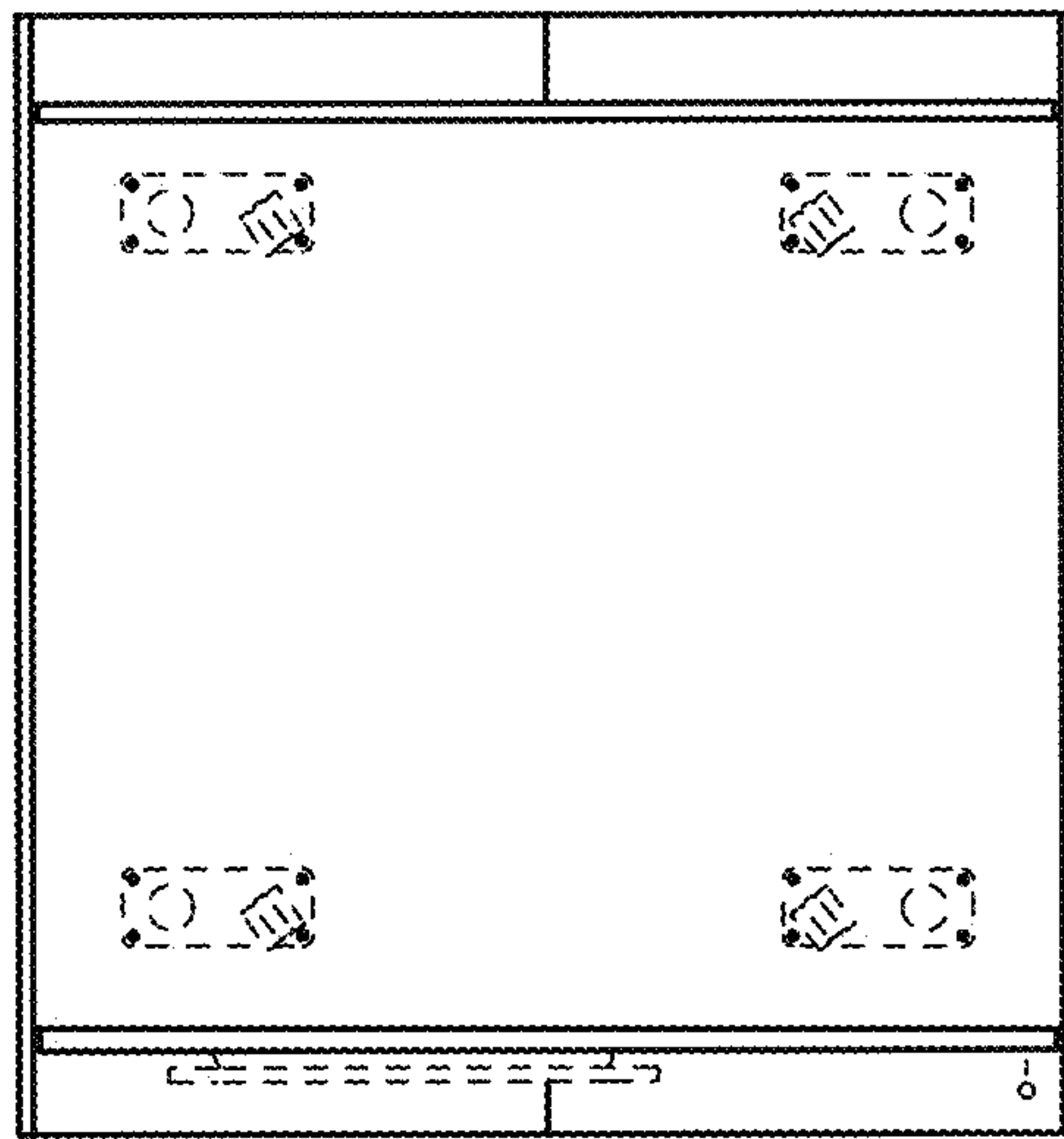


FIG. 7