

US00D966586S

(12) **United States Design Patent** (10) **Patent No.:** **US D966,586 S**
Lee et al. (45) **Date of Patent:** **** Oct. 11, 2022**

(54) **REAR COMBINATION LAMP FOR AN AUTOMOBILE**

(71) Applicants: **Hyundai Motor Company**, Seoul (KR); **Kia Corporation**, Seoul (KR)

(72) Inventors: **Seong Hoon Lee**, Suwon-si (KR); **Jae Hyeok Ho**, Seoul (KR)

(73) Assignees: **Hyundai Motor Company**, Seoul (KR); **Kia Corporation**, Seoul (KR)

(**) Term: **15 Years**

(21) Appl. No.: **35/511,885**

(22) Filed: **Nov. 19, 2020**

(80) **Hague Agreement Data**
 Int. Filing Date: **Nov. 19, 2020**
 Int. Reg. No.: **DM/211623**
 Int. Reg. Date: **Nov. 19, 2020**
 Int. Reg. Pub. Date: **May 21, 2021**

(30) **Foreign Application Priority Data**
 Jun. 1, 2020 (KR) 30-2020-0024226

(51) **LOC (13) Cl.** **26-06**

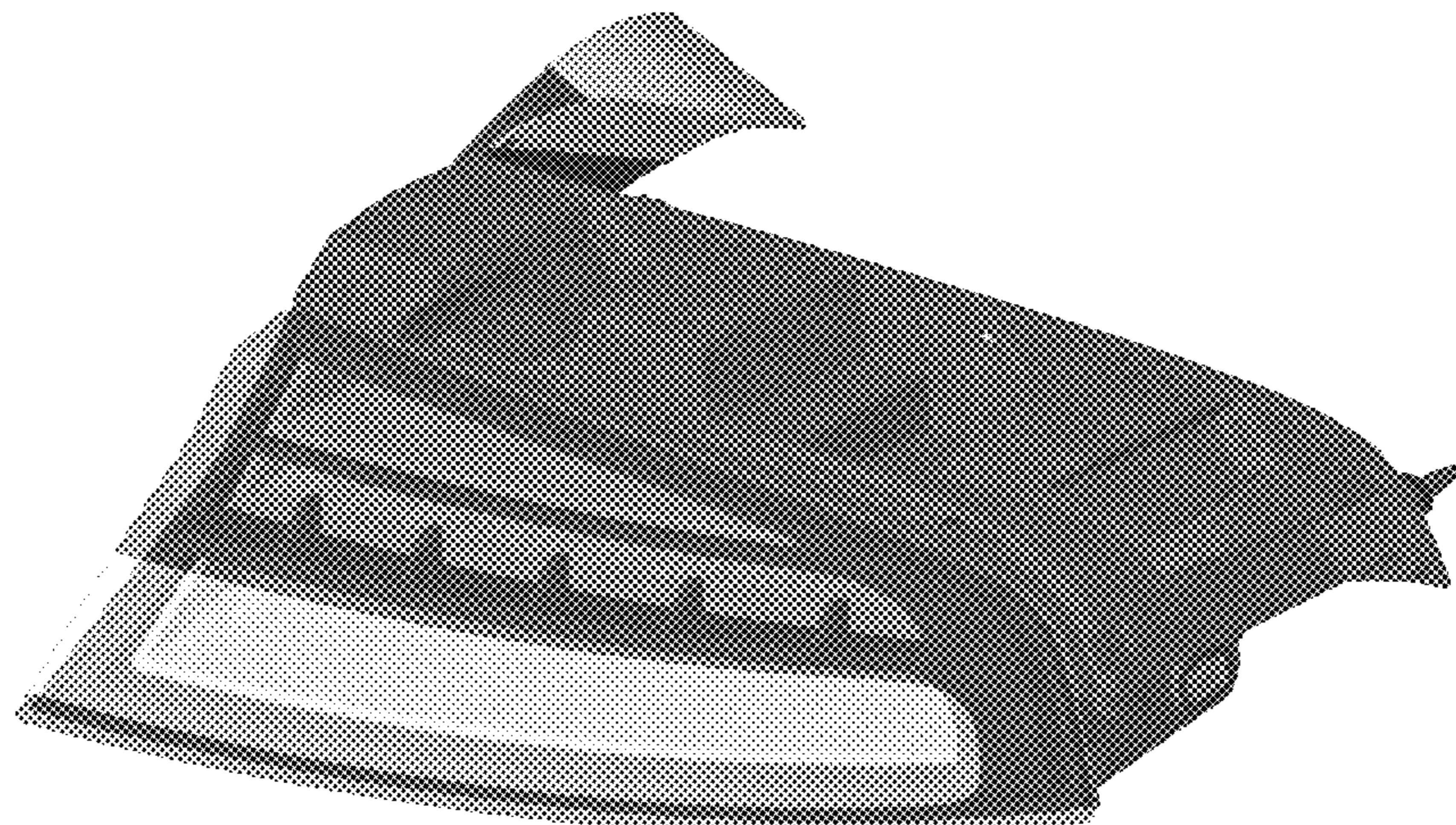
(52) **U.S. Cl.**
 USPC **D26/28**

(58) **Field of Classification Search**
 USPC D26/28, 29, 34, 35, 36
 CPC F21S 41/00; F21S 41/14; F21S 41/141; F21S 41/20; F21S 41/30; F21S 43/00; F21S 43/10; F21S 43/14; F21S 43/15; F21S 43/20; F21S 43/30; B60Q 1/2619; B60Q 1/22; B60Q 1/28; B60Q 1/30; B60Q 1/34; B60Q 1/44; B60Q 1/46
 See application file for complete search history.

(56) **References Cited**
 U.S. PATENT DOCUMENTS

D621,533 S * 8/2010 Kuo D26/28
 D630,352 S * 1/2011 Jeong D26/28
 D630,778 S * 1/2011 Park D26/28
 D635,697 S * 4/2011 Shin D26/28
 D635,698 S * 4/2011 Jeong D26/28

D637,743 S * 5/2011 Cho D26/28
 D656,637 S * 3/2012 Choo D26/28
 D657,080 S * 4/2012 Choo D26/28
 D664,691 S * 7/2012 Kim D26/28
 D670,842 S * 11/2012 Fuchigami D26/28
 D674,934 S * 1/2013 Sakakibara D26/28
 D680,249 S * 4/2013 Iwai D26/28
 D683,058 S * 5/2013 Cogswell D26/28
 D684,715 S * 6/2013 Cogswell D26/28
 D689,637 S * 9/2013 Kim D26/28
 D692,599 S * 10/2013 Kim D26/28
 D693,036 S * 11/2013 Jeong D26/28
 D696,442 S * 12/2013 Kim D26/28
 D700,981 S * 3/2014 Kim D26/28
 D701,631 S * 3/2014 Goto D26/28
 D701,983 S * 4/2014 Kong D26/28
 D703,350 S * 4/2014 Kim D26/28
 D705,464 S * 5/2014 Sa D26/28
 D705,963 S * 5/2014 Sa D26/28
 D705,964 S * 5/2014 Sa D26/28
 D705,966 S * 5/2014 Park D26/28
 D705,968 S * 5/2014 Park D26/28
 D705,969 S * 5/2014 Park D26/28
 D706,964 S * 6/2014 Park D26/28
 D710,524 S * 8/2014 Hirabayashi D26/28
 D736,431 S * 8/2015 Park D26/28
 D737,480 S * 8/2015 Park D26/28
 D738,547 S * 9/2015 Ko D26/28
 D739,574 S * 9/2015 Park D26/28
 D740,464 S * 10/2015 Park D26/28
 D740,465 S * 10/2015 Park D26/28
 D740,466 S * 10/2015 Park D26/28
 D740,976 S * 10/2015 Ko D26/28
 D743,063 S * 11/2015 Park D26/28
 D748,306 S * 1/2016 Miyazawa D26/28
 D749,247 S * 2/2016 Han D26/28
 D749,761 S * 2/2016 Sa D26/28
 D749,762 S * 2/2016 Sa D26/28
 D749,764 S * 2/2016 Sa D26/28
 D749,765 S * 2/2016 Sa D26/28
 D755,419 S * 5/2016 Ko D26/28
 D755,420 S * 5/2016 Ko D26/28
 D755,422 S * 5/2016 Kong D26/28
 D755,423 S * 5/2016 Kong D26/28
 D756,003 S * 5/2016 Kong D26/28
 D756,004 S * 5/2016 Kong D26/28
 D759,861 S * 6/2016 Shim D26/28
 D759,862 S * 6/2016 Shim D26/28
 D759,863 S * 6/2016 Shim D26/28
 D759,864 S * 6/2016 Shim D26/28
 D763,487 S * 8/2016 Kwon D26/28
 D763,488 S * 8/2016 Kwon D26/28
 D767,178 S * 9/2016 Liu D26/28



D952,918 S * 5/2022 Jegal D26/28
D952,919 S * 5/2022 Jegal D26/28

* cited by examiner

Primary Examiner — Steven J Czyz

(74) *Attorney, Agent, or Firm* — Fox Rothschild LLP

(57) **CLAIM**

The ornamental design for a rear combination lamp for an automobile, as shown and described.

DESCRIPTION

1. Rear combination lamp for an automobile

1.1 : Perspective

1.2 : Front

1.3 : Back

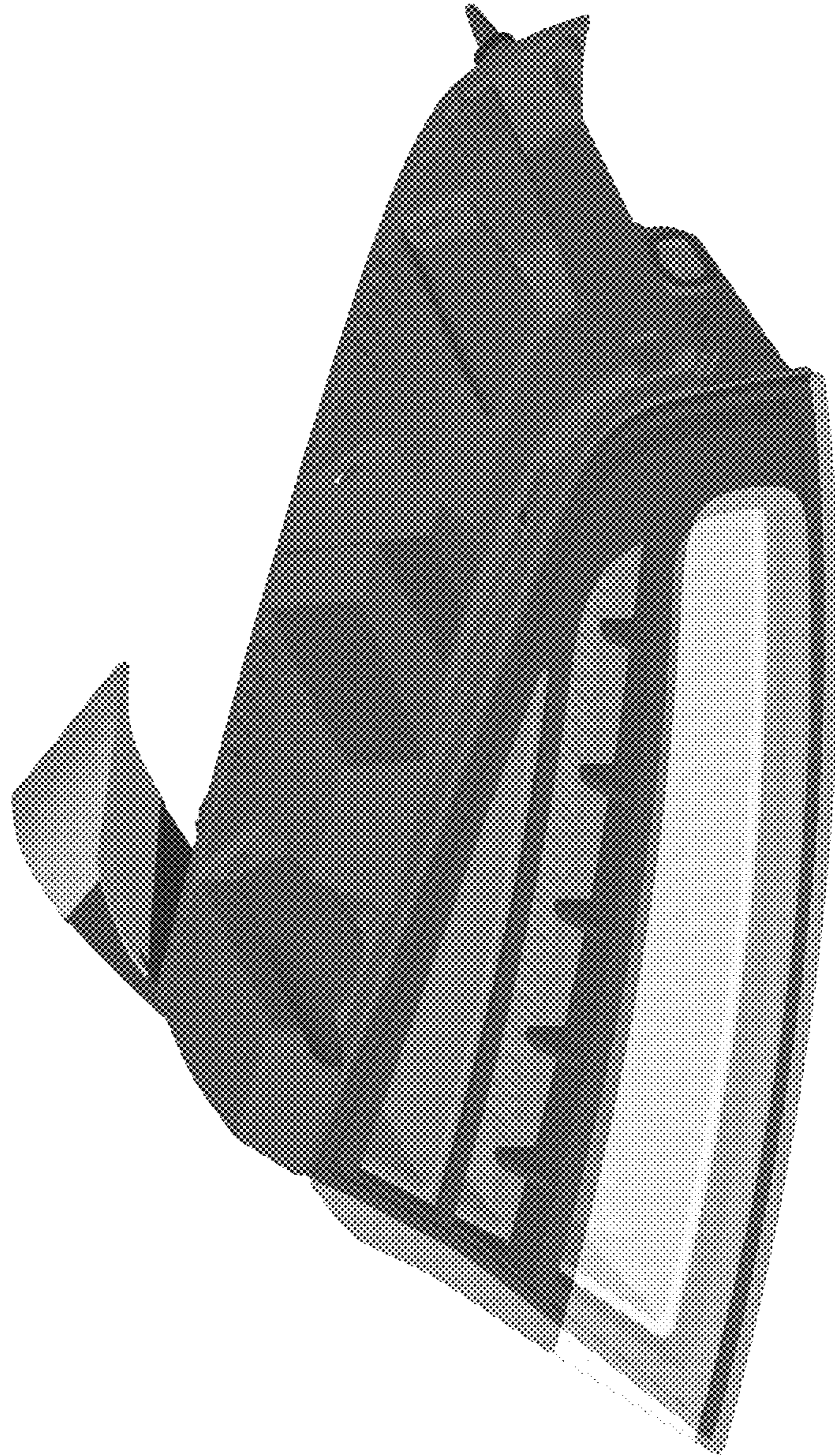
1.4 : Left

1.5 : Right

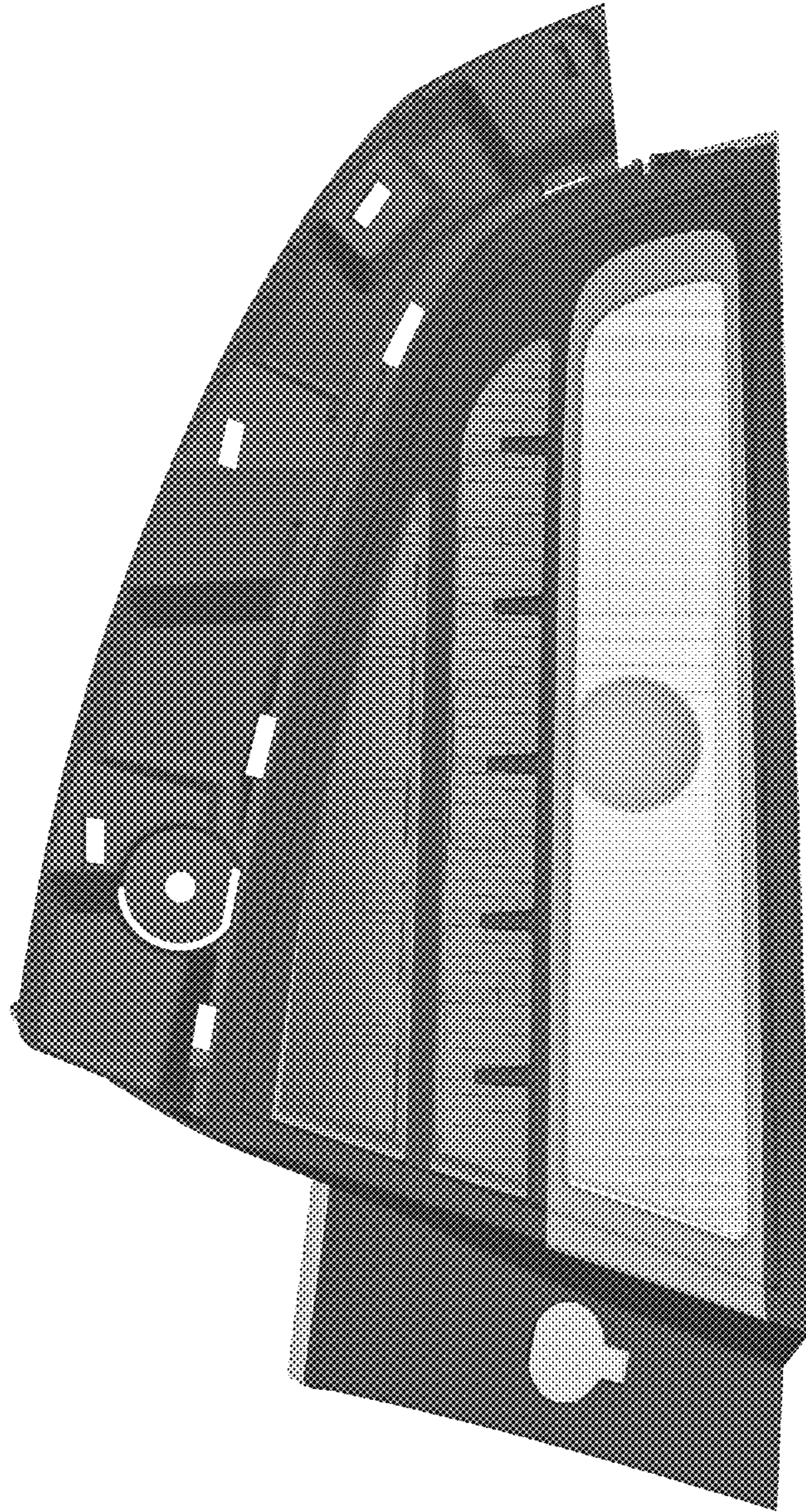
1.6 : Top

1.7 : Bottom

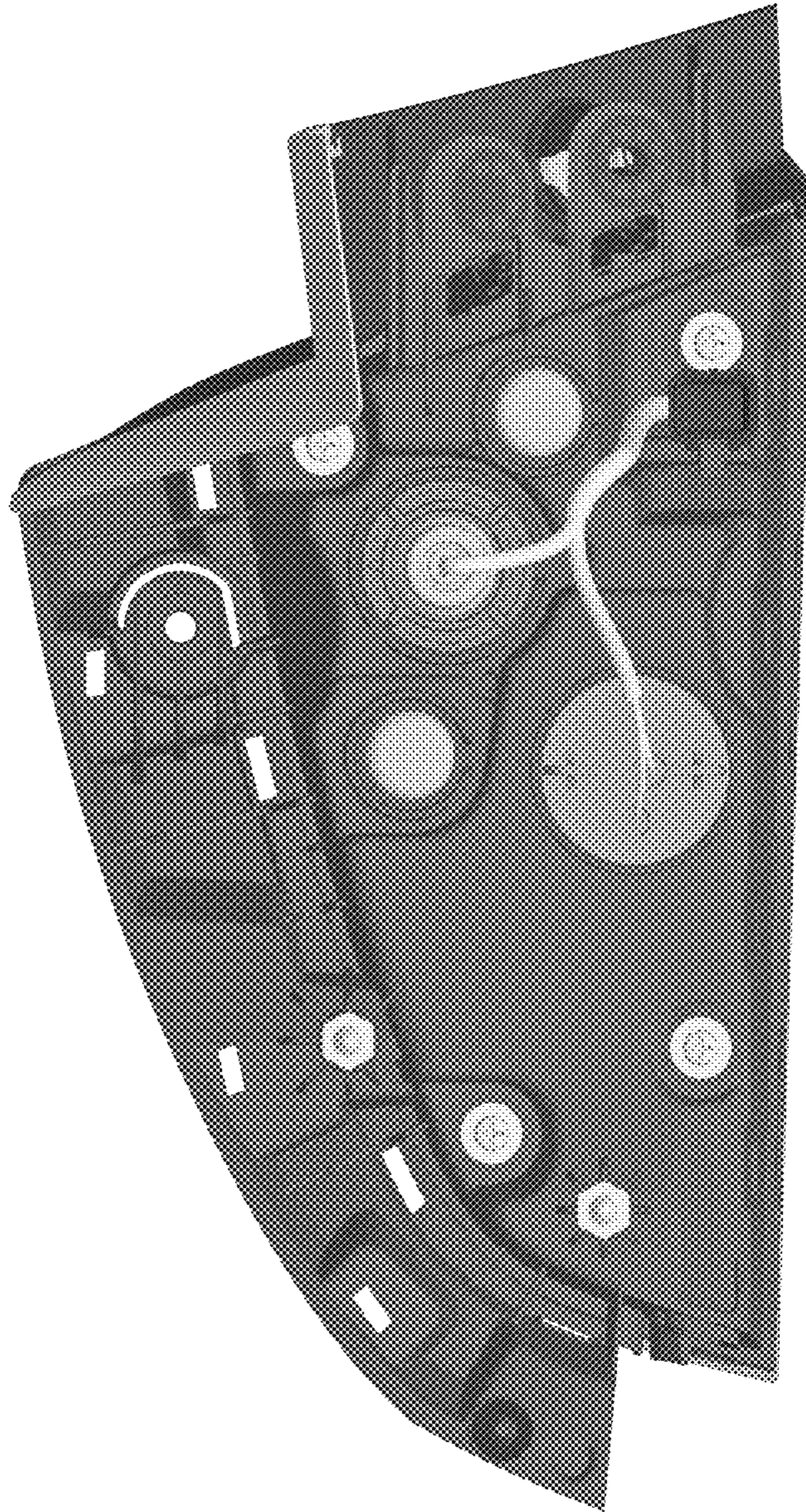
1 Claim, 7 Drawing Sheets



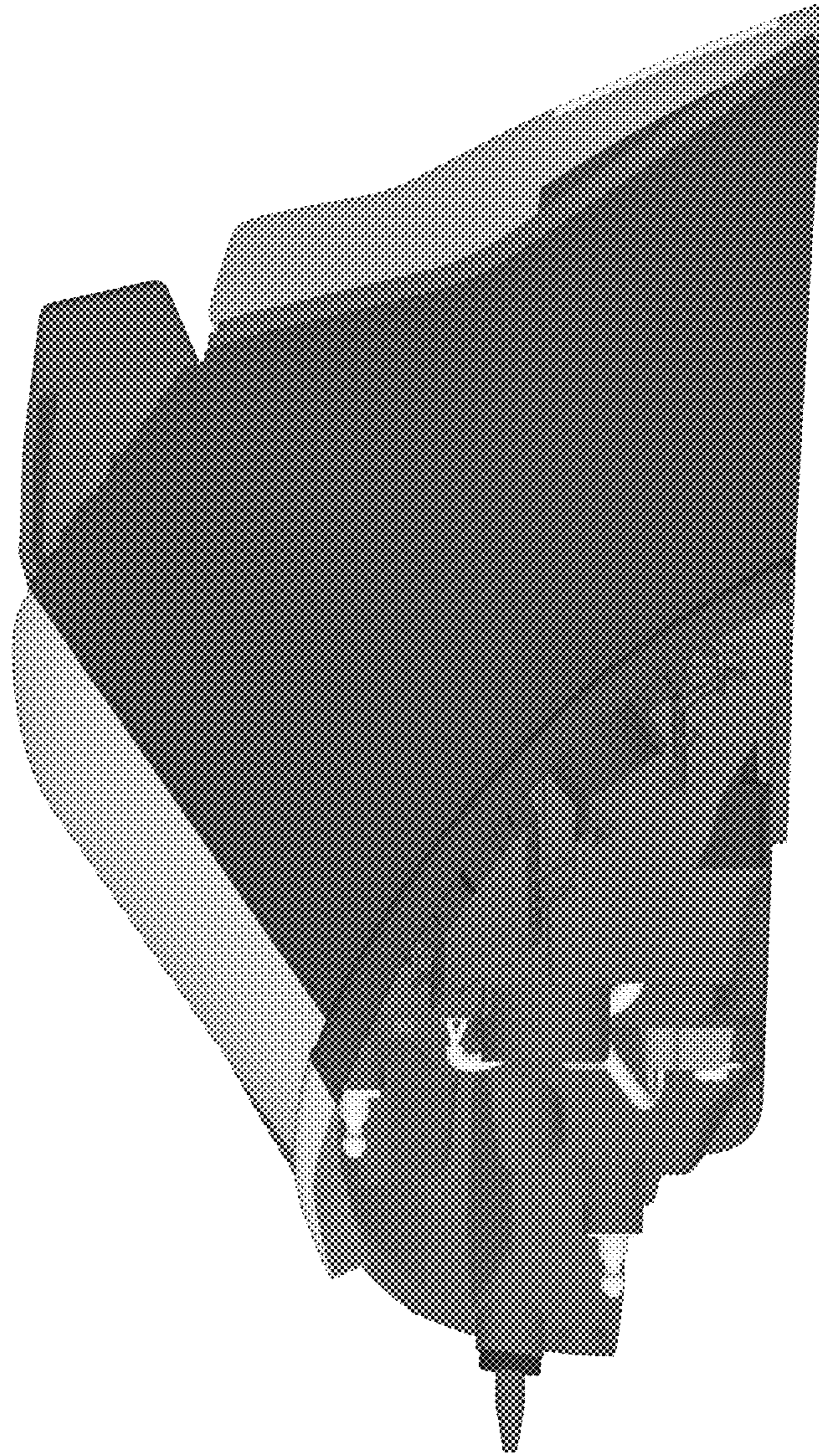
1.1



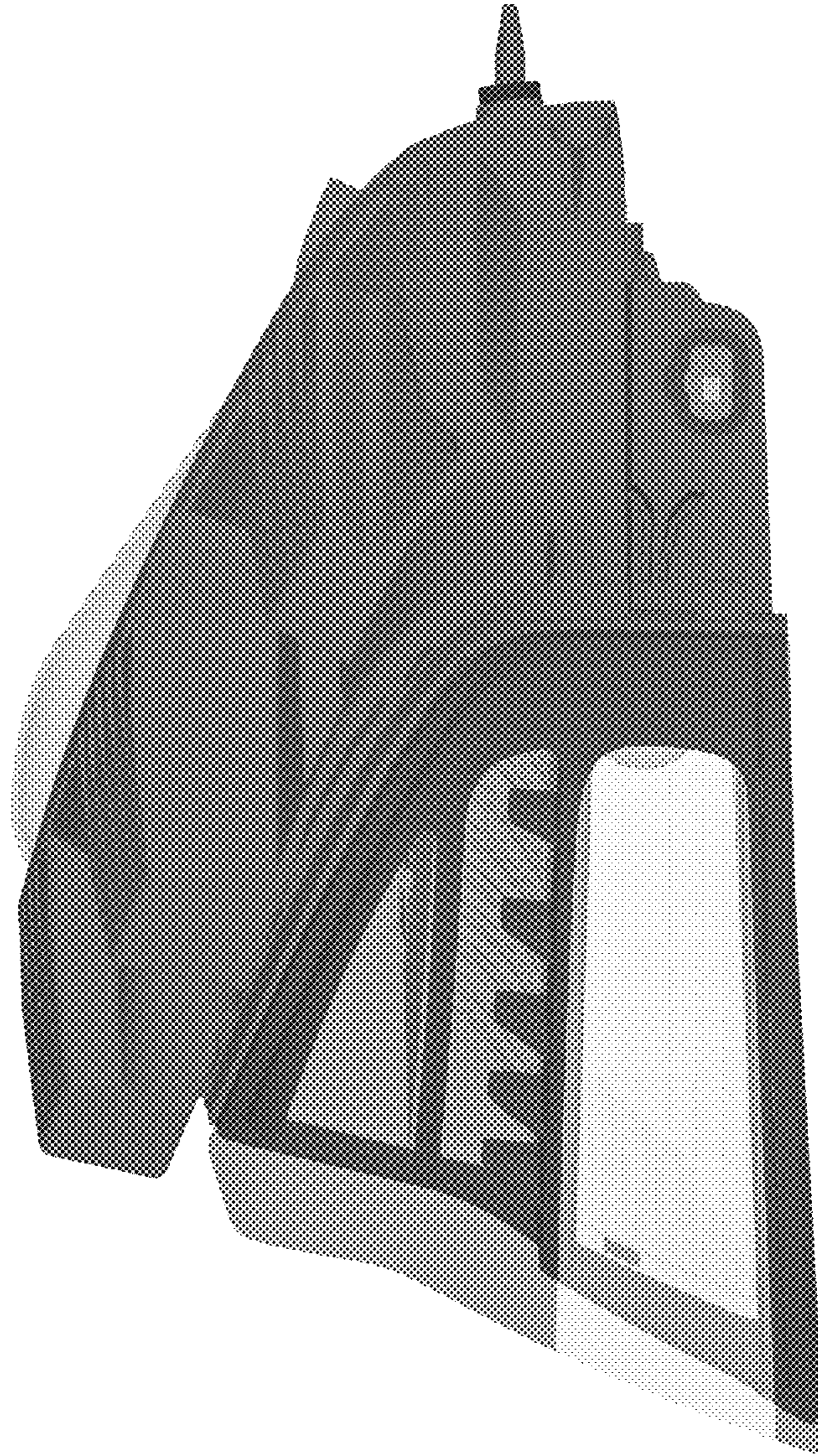
1.2



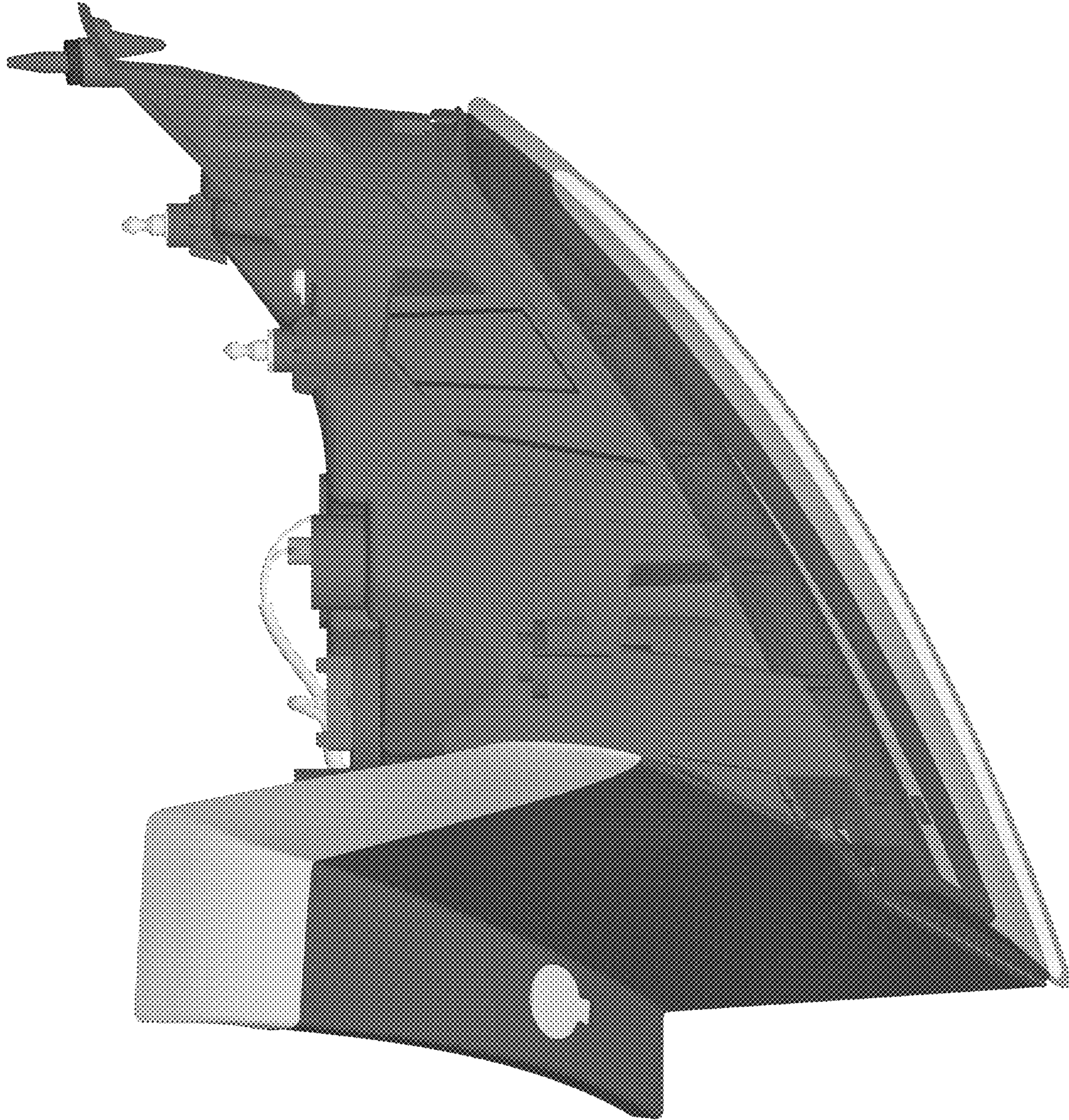
1.3



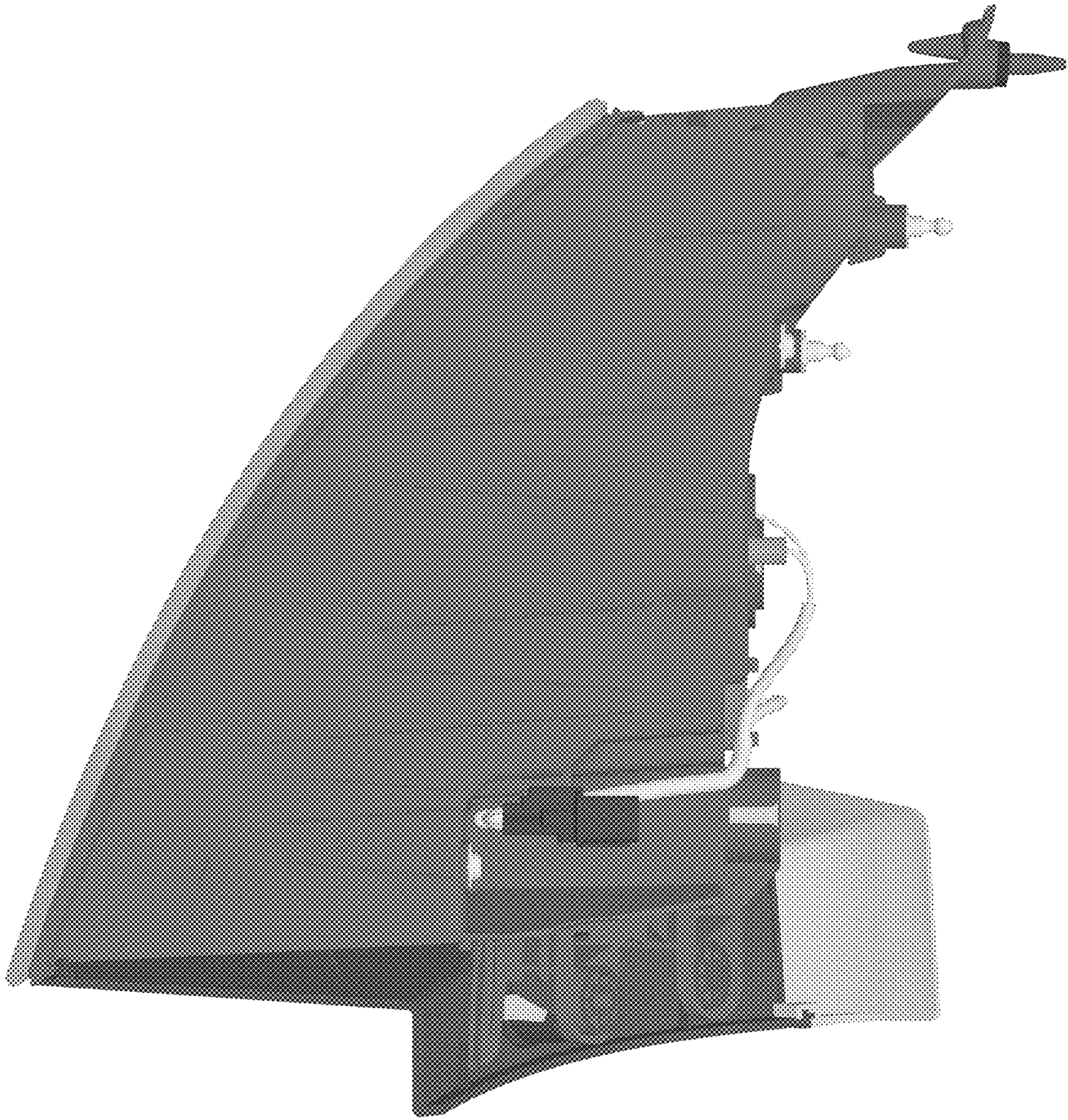
1.4



1.5



1.6



1.7