



US00D957016S

(12) **United States Design Patent** (10) **Patent No.:** **US D957,016 S**
Lee et al. (45) **Date of Patent:** **** Jul. 5, 2022**

(54) **HEAD LAMP FOR AN AUTOMOBILE**

1/2696; B60Q 1/28; B60Q 1/30; B60Q 1/34; B60Q 1/44; B60Q 1/46

See application file for complete search history.

(71) Applicants: **Kia Motors Corporation**, Seoul (KR);
Hyundai Motor Company, Seoul (KR)

(56) **References Cited**

(72) Inventors: **Seong Hoon Lee**, Suwon-si (KR); **Jae Hyeok Ho**, Seoul (KR)

U.S. PATENT DOCUMENTS

(73) Assignees: **Kia Motors Corporation**, Seoul (KR);
Hyundai Motor Company, Seoul (KR)

D604,875 S *	11/2009	Mattin	D26/28
D605,318 S *	12/2009	Han	D26/28
D605,792 S *	12/2009	Weil	D26/28
D728,135 S *	4/2015	Ha	D26/28
D735,906 S *	8/2015	Fukui	D26/28
D745,723 S *	12/2015	Yoshida	D26/28
D746,495 S *	12/2015	Gorsten Schuenemann ..	D26/28
D748,301 S *	1/2016	Sperling	D26/28
D748,303 S *	1/2016	Sato	D26/28
D749,763 S *	2/2016	Sa	D26/28
D750,299 S *	2/2016	Morikawa	D26/28
D752,780 S *	3/2016	Hall	D26/28
D752,785 S *	3/2016	Horiuchi	D26/28
D776,311 S *	1/2017	Han	D26/28
D776,840 S *	1/2017	Youn	D26/28
D776,841 S *	1/2017	Kozub	D26/28
D797,332 S *	9/2017	Lin	D26/28
D797,964 S *	9/2017	Hill	D26/28
D797,966 S *	9/2017	Katou	D26/28
D797,968 S *	9/2017	Yokoi	D26/28
D801,559 S *	10/2017	Kinoshita	D26/28
D806,287 S *	12/2017	Yoshida	D26/28
D806,919 S *	1/2018	Hatton	D26/28
D807,544 S *	1/2018	Yoshida	D26/28

(**) **Term:** **15 Years**

(21) **Appl. No.:** **35/511,887**

(22) **Filed:** **Nov. 19, 2020**

(80) **Hague Agreement Data**

Int. Filing Date: **Nov. 19, 2020**

Int. Reg. No.: **DM/211624**

Int. Reg. Date: **Nov. 19, 2020**

Int. Reg. Pub. Date: **May 21, 2021**

(30) **Foreign Application Priority Data**

Jun. 1, 2020 (KR) 30-2020-0024218

(51) **LOC (13) Cl.** **26-06**

(52) **U.S. Cl.**
USPC **D26/28**

(58) **Field of Classification Search**

USPC D26/28, 29, 34, 35, 36

CPC F21S 41/00; F21S 41/14; F21S 41/141;

F21S 41/20; F21S 41/30; F21S 43/00;

F21S 43/10; F21S 43/14; F21S 43/15;

F21S 43/20; F21S 43/30; B60Q 1/26;

B60Q 1/2619; B60Q 1/2603; B60Q

(Continued)

Primary Examiner — Steven J Czyz

(74) *Attorney, Agent, or Firm* — Fox Rothschild LLP

(57) **CLAIM**

The ornamental design for a head lamp for an automobile, as shown and described.

DESCRIPTION

1. Head lamp for an automobile

1.1 : Perspective

1.2 : Front

1.3 : Back

1.4 : Left

1.5 : Right

(Continued)



1.6 : Top
1.7 : Bottom

1 Claim, 7 Drawing Sheets

(56)

References Cited

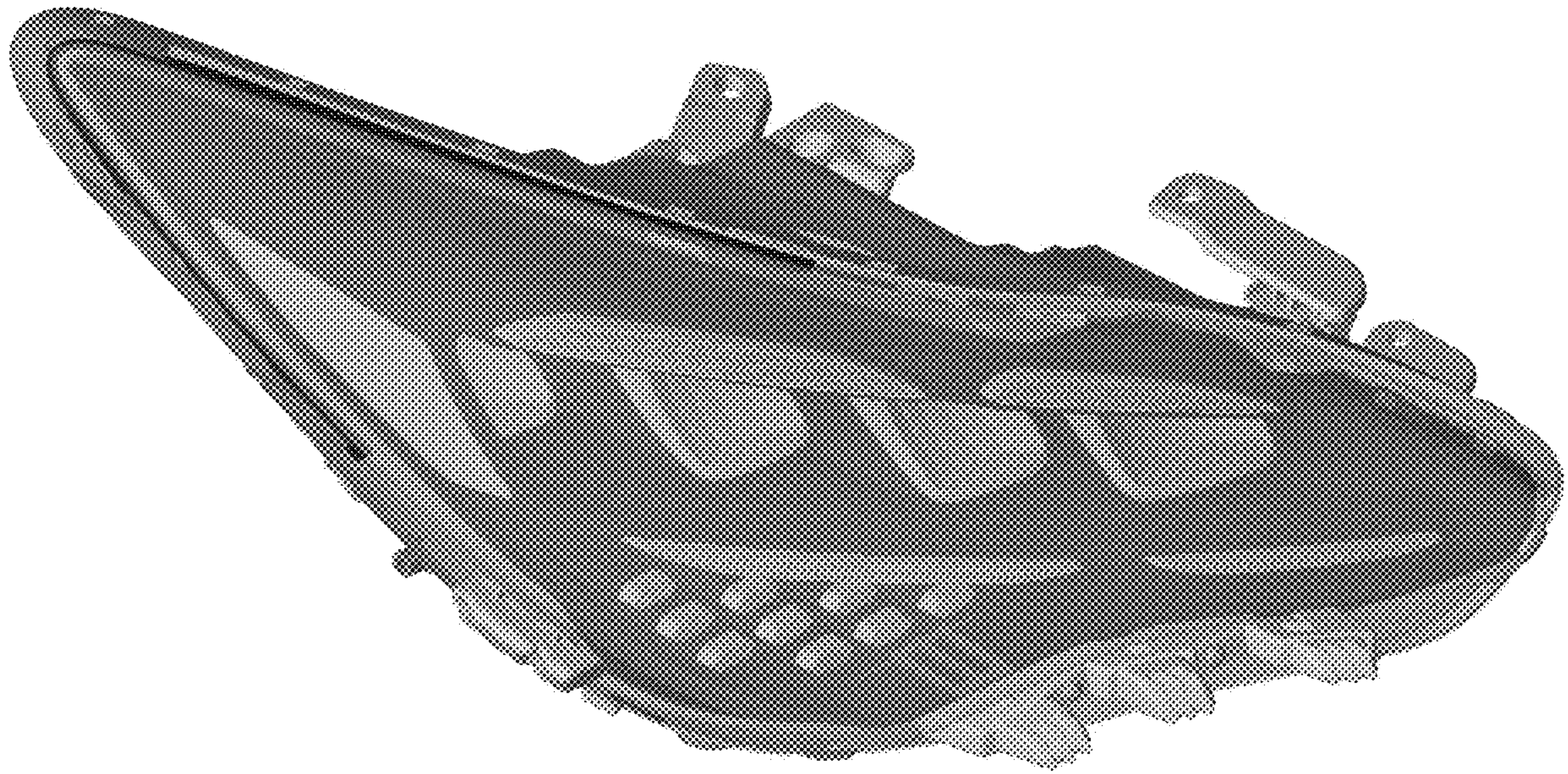
U.S. PATENT DOCUMENTS

D812,258 S * 3/2018 Seo D26/28
 D812,269 S * 3/2018 Minamiyama D26/28
 D815,319 S * 4/2018 Tanaka D26/28
 D815,320 S * 4/2018 Tanaka D26/28
 D815,768 S * 4/2018 Park D26/28
 D818,157 S * 5/2018 Zipfel D26/28
 D818,160 S * 5/2018 Perkins D26/28
 D818,163 S * 5/2018 Ha D26/28
 D819,847 S * 6/2018 Woodhouse D26/28
 D819,850 S * 6/2018 Munakata D26/28
 D819,851 S * 6/2018 Munakata D26/28
 D822,241 S * 7/2018 Lee D26/28
 D822,242 S * 7/2018 Lee D26/28
 D825,084 S * 8/2018 Haizuka D26/28
 D825,799 S * 8/2018 Haizuka D26/28
 D827,884 S * 9/2018 Hannemann D26/28
 D827,885 S * 9/2018 Hannemann D26/28
 D829,947 S * 10/2018 Jung D26/28
 D830,598 S * 10/2018 Tamura D26/28
 D833,657 S * 11/2018 Kwon D26/28
 D833,658 S * 11/2018 Lee D26/28
 D833,659 S * 11/2018 Lee D26/28
 D834,224 S * 11/2018 Mochizuki D26/28
 D835,308 S * 12/2018 Metros D26/28
 D835,313 S * 12/2018 Jung D26/28
 D836,224 S * 12/2018 Wu D26/28
 D840,562 S * 2/2019 Shimizu D26/28
 D840,563 S * 2/2019 Oohashi D26/28
 D841,846 S * 2/2019 Nakamura D26/28
 D842,506 S * 3/2019 Kim D26/28
 D842,512 S * 3/2019 Kang D26/28
 D843,025 S * 3/2019 Smith D26/28
 D843,028 S * 3/2019 Lee D26/28
 D843,034 S * 3/2019 Kim D26/28
 D843,616 S * 3/2019 Smith D26/28
 D844,198 S * 3/2019 Lin D26/28
 D844,865 S * 4/2019 Nakamura D26/28
 D846,777 S * 4/2019 Hwang D26/28
 D846,778 S * 4/2019 Hwang D26/28
 D851,299 S * 6/2019 Woodhouse D26/28
 D851,301 S * 6/2019 Lin D26/28
 D855,845 S * 8/2019 Takei D26/28
 D857,954 S * 8/2019 Han F21S 43/00
 D858,814 S * 9/2019 Burns D26/28
 D858,827 S * 9/2019 Choo F21S 43/00
 D861,205 S * 9/2019 Badstuebner D26/28
 D864,443 S * 10/2019 Lin D26/28
 D865,244 S * 10/2019 Kim D26/28
 D865,245 S * 10/2019 Kim D26/28
 D866,017 S * 11/2019 Binder D26/28
 D866,021 S * 11/2019 Yoshida D26/28
 D867,633 S * 11/2019 Kanasugi D26/28
 D867,637 S * 11/2019 Kong D26/28
 D867,638 S * 11/2019 Kong D26/28
 D869,024 S * 12/2019 Nishihama D26/28
 D869,707 S * 12/2019 Wu D26/28
 D870,327 S * 12/2019 Hill D26/28
 D870,328 S * 12/2019 Wu D26/28
 D870,329 S * 12/2019 Binder D26/28
 D870,334 S * 12/2019 Choi D26/28
 D870,933 S * 12/2019 Hirata D26/28
 D871,626 S * 12/2019 Shimizu D26/28

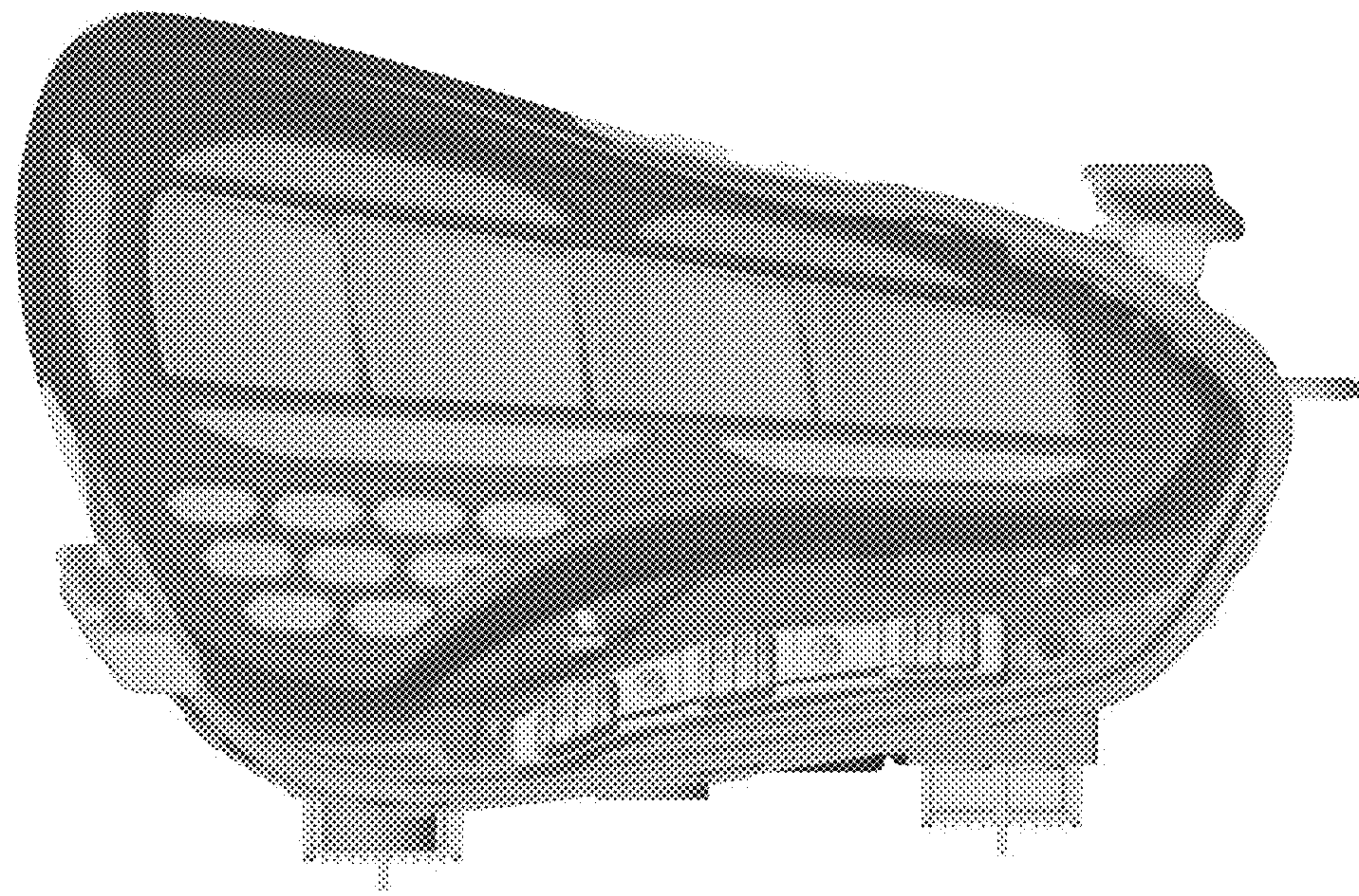
D872,327 S * 1/2020 Iida D26/28
 D872,916 S * 1/2020 Han D26/28
 D877,372 S * 3/2020 Koizumi D26/28
 D877,941 S * 3/2020 Thurber D26/28
 D883,527 S * 5/2020 Lin D26/28
 D886,337 S * 6/2020 Amemiya D26/28
 D887,045 S * 6/2020 Lin D26/28
 D889,001 S * 6/2020 He D26/28
 D889,700 S * 7/2020 Wang D26/28
 D890,377 S * 7/2020 Matsuno D26/28
 D895,866 S * 9/2020 Jeong D26/28
 D897,570 S * 9/2020 Antoniadis D26/28
 D897,573 S * 9/2020 Patel D26/28
 D902,454 S * 11/2020 Lucas D26/28
 D902,455 S * 11/2020 Lucas D26/28
 D903,909 S * 12/2020 Kimura D26/28
 D903,911 S * 12/2020 Kato D26/28
 D903,912 S * 12/2020 Kato D26/28
 D905,879 S * 12/2020 Katou D26/28
 D908,257 S * 1/2021 Sato D26/28
 D908,934 S * 1/2021 Sato D26/28
 D910,892 S * 2/2021 Tanaka D26/28
 D911,562 S * 2/2021 Lin D26/28
 D912,281 S * 3/2021 Kim D26/28
 D913,541 S * 3/2021 Thomas D26/28
 D913,547 S * 3/2021 Thomas D26/28
 D913,549 S * 3/2021 Nishii D26/28
 D914,255 S * 3/2021 Hong D26/28
 D914,931 S * 3/2021 Kim D26/28
 D914,933 S * 3/2021 Kim D26/28
 D915,646 S * 4/2021 Kim D26/28
 D917,745 S * 4/2021 Wu D26/28
 D917,749 S * 4/2021 Patel D26/28
 D919,857 S * 5/2021 Park D26/28
 D920,545 S * 5/2021 Mack D26/28
 D920,547 S * 5/2021 Yang D26/28
 D920,551 S * 5/2021 Lin D26/28
 D920,552 S * 5/2021 Runde D26/28
 D921,240 S * 6/2021 He D26/28
 D921,241 S * 6/2021 He D26/28
 D921,242 S * 6/2021 He D26/28
 D921,245 S * 6/2021 Jung D26/28
 D921,247 S * 6/2021 Kim D26/28
 D922,622 S * 6/2021 Kato D26/28
 D922,631 S * 6/2021 Kim D26/28
 D923,830 S * 6/2021 Chen D26/28
 D924,450 S * 7/2021 Fukunaga D26/28
 D928,354 S * 8/2021 Huenink D26/28
 D928,362 S * 8/2021 Lin D26/28
 D928,996 S * 8/2021 Chen D26/28
 D929,000 S * 8/2021 Wu D26/28
 D929,623 S * 8/2021 Yang D26/28
 D930,858 S * 9/2021 Yang D26/28
 D930,863 S * 9/2021 Jung D26/28
 D930,864 S * 9/2021 Rho D26/28
 D932,068 S * 9/2021 Fukunaga D26/28
 D932,075 S * 9/2021 Chen D26/28
 D935,649 S * 11/2021 Wu D26/28
 D935,650 S * 11/2021 Wu D26/28
 D936,874 S * 11/2021 Wu D26/28
 D938,630 S * 12/2021 Allmendinger D26/28
 D938,631 S * 12/2021 Allmendinger D26/28
 D939,110 S * 12/2021 Kikuchi D26/28
 D939,111 S * 12/2021 Allmendinger D26/28
 D940,360 S * 1/2022 Ito D26/28
 D940,361 S * 1/2022 Ito D26/28
 D940,362 S * 1/2022 Miyazawa D26/28
 D940,364 S * 1/2022 Kwon D26/28
 D940,924 S * 1/2022 Miyazawa D26/28
 D940,925 S * 1/2022 Miyazawa D26/28
 D940,929 S * 1/2022 Kwon D26/28
 D942,057 S * 1/2022 He D26/28
 D942,058 S * 1/2022 Hwang D26/28
 D942,059 S * 1/2022 Cho D26/28

* cited by examiner

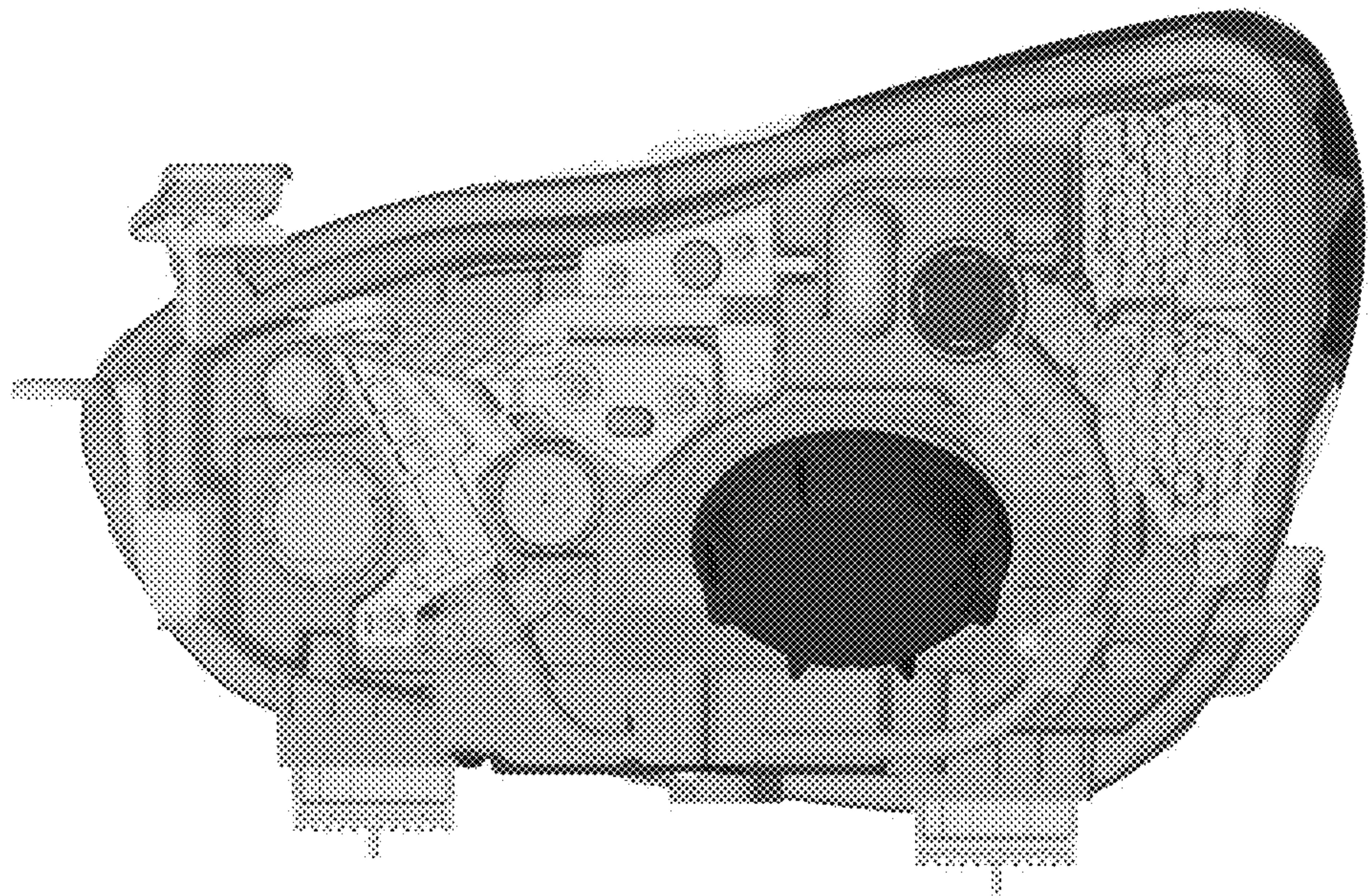
1.1



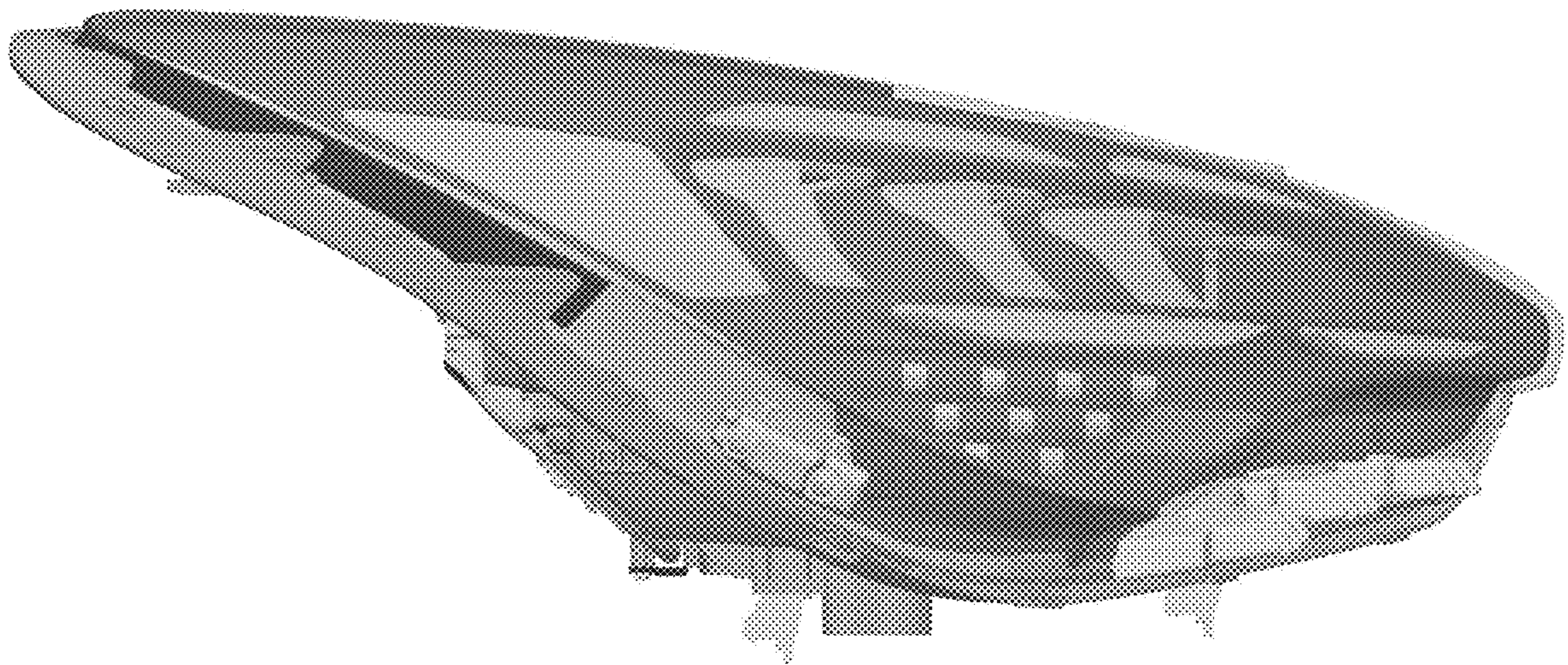
1.2



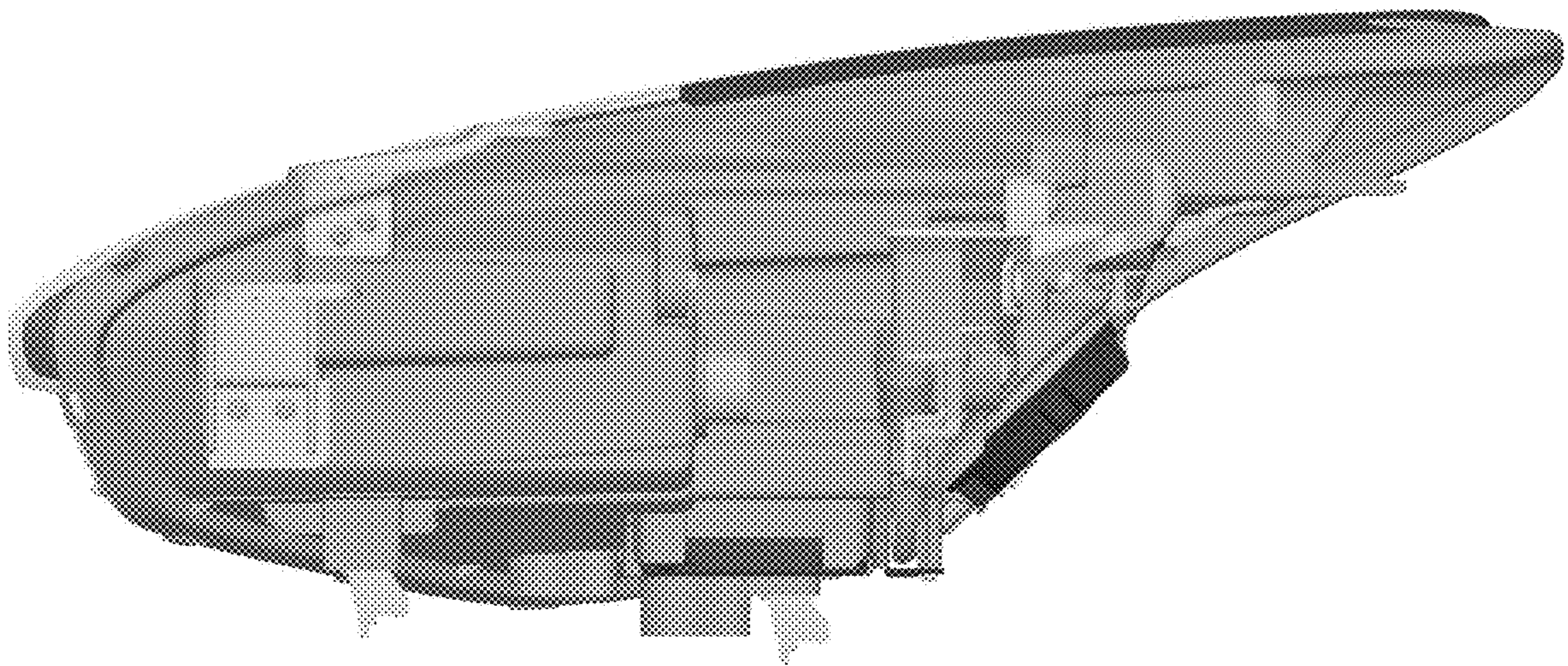
1.3



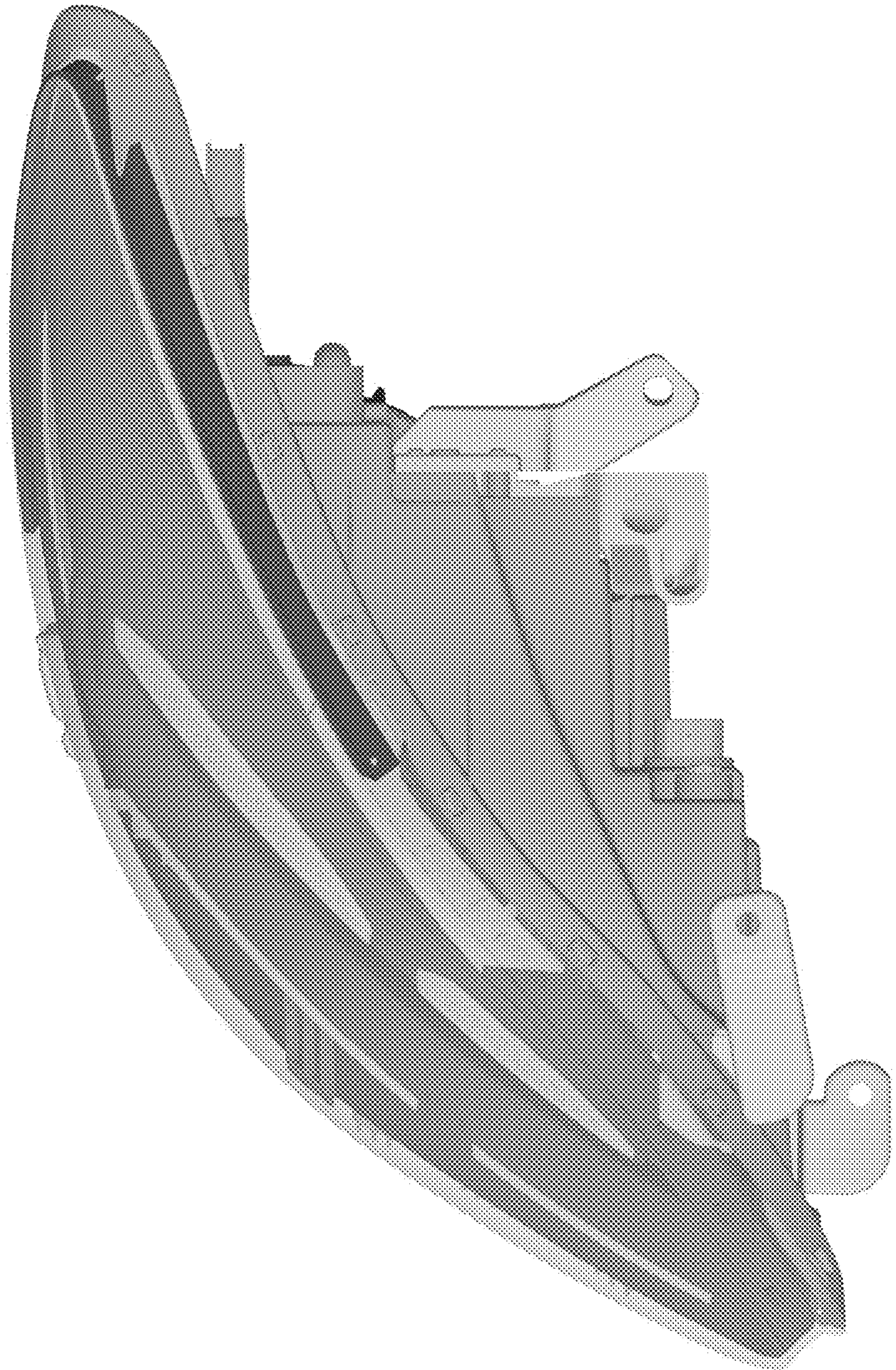
1.4



1.5



1.6



1.7

