



US00D956290S

(12) **United States Design Patent**
Park et al.

(10) **Patent No.:** **US D956,290 S**
(45) **Date of Patent:** **** Jun. 28, 2022**

(54) **HEAD LAMP FOR AUTOMOBILE**
(71) Applicants: **HYUNDAI MOTOR COMPANY,**
Seoul (KR); **KIA MOTORS**
CORPORATION, Seoul (KR)
(72) Inventors: **Moon-Soo Park,** Gwangmyeong-si
(KR); **Jung-Yong Park,** Hwaseong-si
(KR); **Ju-Whan Moon,** Yongin-si (KR);
Hyun-Soo Kim, Jeollabuk-do (KR)

(**) Term: **15 Years**

(21) Appl. No.: **35/511,388**

(22) Filed: **Nov. 6, 2020**

(80) **Hague Agreement Data**

Int. Filing Date: **Nov. 6, 2020**
Int. Reg. No.: **DM/212584**
Int. Reg. Date: **Nov. 6, 2020**
Int. Reg. Pub. Date: **Feb. 12, 2021**

(30) **Foreign Application Priority Data**

Jun. 23, 2020 (KR) 30-2020-0028334

(51) **LOC (13) Cl.** **26-06**

(52) **U.S. Cl.**
USPC **D26/28**

(58) **Field of Classification Search**

USPC D26/28, 29, 34, 35, 36
CPC F21S 41/00; F21S 41/14; F21S 41/141;
F21S 41/20; F21S 41/30; F21S 43/00;
F21S 43/10; F21S 43/14; F21S 43/15;
F21S 43/20; F21S 43/30; B60Q 1/26;
B60Q 1/2619; B60Q 1/22; B60Q 1/28;
B60Q 1/34; B60Q 1/30; B60Q 1/44;
B60Q 1/46

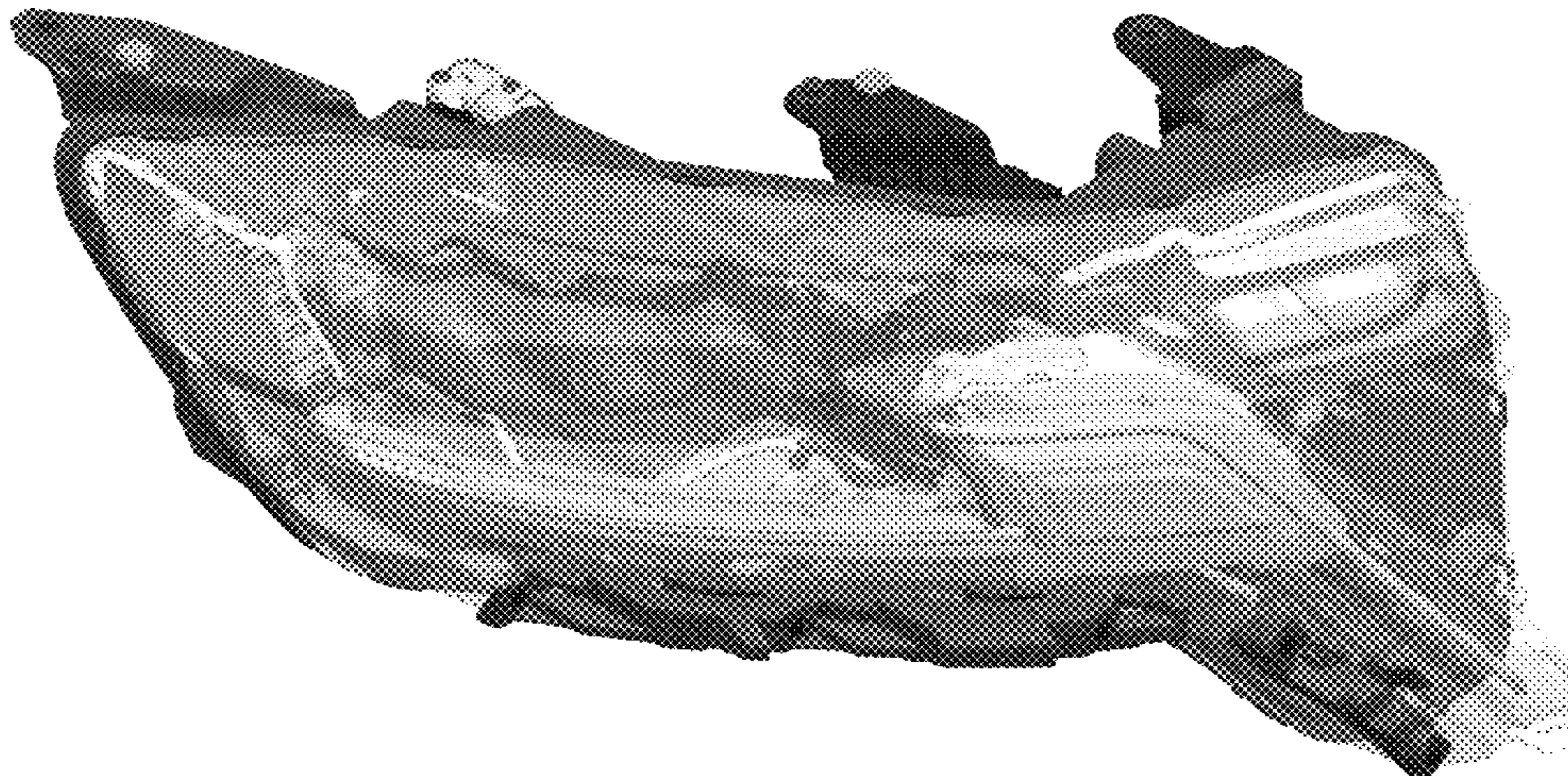
See application file for complete search history.

(56) **References Cited**

U.S. PATENT DOCUMENTS

D604,875 S * 11/2009 Mattin D26/28
D605,318 S * 12/2009 Han D26/28

D605,792 S * 12/2009 Weil D26/28
D728,135 S * 4/2015 Ha D26/28
D735,906 S * 8/2015 Fukui D26/28
D745,723 S * 12/2015 Yoshida D26/28
D746,495 S * 12/2015 Gorsten Schuenemann .. D26/28
D748,301 S * 1/2016 Sperling D26/28
D748,303 S * 1/2016 Sato D26/28
D749,763 S * 2/2016 Sa D26/28
D750,299 S * 2/2016 Morikawa D26/28
D752,780 S * 3/2016 Hall D26/28
D752,785 S * 3/2016 Horiuchi D26/28
D776,311 S * 1/2017 Han D26/28
D776,840 S * 1/2017 Youn D26/28
D776,841 S * 1/2017 Kozub D26/28
D797,332 S * 9/2017 Lin D26/28
D797,964 S * 9/2017 Hill D26/28
D797,966 S * 9/2017 Katou D26/28
D797,968 S * 9/2017 Yokoi D26/28
D801,559 S * 10/2017 Kinoshita D26/28
D806,287 S * 12/2017 Yoshida D26/28
D806,919 S * 1/2018 Hatton D26/28
D807,544 S * 1/2018 Yoshida D26/28
D812,258 S * 3/2018 Seo D26/28
D812,269 S * 3/2018 Minamiyama D26/28
D815,319 S * 4/2018 Tanaka D26/28
D815,320 S * 4/2018 Tanaka D26/28
D815,768 S * 4/2018 Park D26/28
D818,157 S * 5/2018 Zipfel D26/28
D818,160 S * 5/2018 Perkins D26/28
D818,163 S * 5/2018 Ha D26/28
D819,847 S * 6/2018 Woodhouse D26/28
D819,850 S * 6/2018 Munakata D26/28
D819,851 S * 6/2018 Munakata D26/28
D822,241 S * 7/2018 Lee D26/28
D822,242 S * 7/2018 Lee D26/28
D825,084 S * 8/2018 Haizuka D26/28
D825,799 S * 8/2018 Haizuka D26/28
D827,884 S * 9/2018 Hannemann D26/28
D827,885 S * 9/2018 Hannemann D26/28
D829,947 S * 10/2018 Jung D26/28
D830,598 S * 10/2018 Tamura D26/28
D833,657 S * 11/2018 Kwon D26/28
D833,658 S * 11/2018 Lee D26/28
D833,659 S * 11/2018 Lee D26/28
D834,224 S * 11/2018 Mochizuki D26/28
D835,308 S * 12/2018 Metros D26/28
D835,313 S * 12/2018 Jung D26/28
D836,224 S * 12/2018 Wu D26/28
D840,562 S * 2/2019 Shimizu D26/28
D840,563 S * 2/2019 Oohashi D26/28
D841,846 S * 2/2019 Nakamura D26/28
D842,506 S * 3/2019 Kim D26/28
D842,512 S * 3/2019 Kang D26/28



US D956,290 S

Page 2

D843,025 S *	3/2019	Smith	D26/28	D920,551 S *	5/2021	Lin	D26/28
D843,028 S *	3/2019	Lee	D26/28	D920,552 S *	5/2021	Runde	D26/28
D843,034 S *	3/2019	Kim	D26/28	D921,240 S *	6/2021	He	D26/28
D843,616 S *	3/2019	Smith	D26/28	D921,241 S *	6/2021	He	D26/28
D844,198 S *	3/2019	Lin	D26/28	D921,242 S *	6/2021	He	D26/28
D844,865 S *	4/2019	Nakamura	D26/28	D921,245 S *	6/2021	Jung	D26/28
D846,777 S *	4/2019	Hwang	D26/28	D921,247 S *	6/2021	Kim	D26/28
D846,778 S *	4/2019	Hwang	D26/28	D922,622 S *	6/2021	Kato	D26/28
D851,299 S *	6/2019	Woodhouse	D26/28	D922,631 S *	6/2021	Kim	D26/28
D851,301 S *	6/2019	Lin	D26/28	D923,830 S *	6/2021	Chen	D26/28
D855,845 S *	8/2019	Takei	D26/28	D924,450 S *	7/2021	Fukunaga	D26/28
D857,954 S *	8/2019	Han	F21S 43/00	D928,354 S *	8/2021	Huenink	D26/28
				D26/28	D928,362 S *	8/2021	Lin	D26/28
D858,814 S *	9/2019	Burns	D26/28	D928,996 S *	8/2021	Chen	D26/28
D858,827 S *	9/2019	Choo	F21S 43/00	D929,000 S *	8/2021	Wu	D26/28
				D26/28	D929,623 S *	8/2021	Yang	D26/28
D861,205 S *	9/2019	Badstuebner	D26/28	D930,858 S *	9/2021	Yang	D26/28
D864,443 S *	10/2019	Lin	D26/28	D930,863 S *	9/2021	Jung	D26/28
D865,244 S *	10/2019	Kim	D26/28	D930,864 S *	9/2021	Rho	D26/28
D865,245 S *	10/2019	Kim	D26/28	D932,068 S *	9/2021	Fukunaga	D26/28
D866,017 S *	11/2019	Binder	D26/28	D932,075 S *	9/2021	Chen	D26/28
D866,021 S *	11/2019	Yoshida	D26/28	D935,649 S *	11/2021	Wu	D26/28
D867,633 S *	11/2019	Kanasugi	D26/28	D935,650 S *	11/2021	Wu	D26/28
D867,637 S *	11/2019	Kong	D26/28	D936,874 S *	11/2021	Wu	D26/28
D867,638 S *	11/2019	Kong	D26/28	D938,630 S *	12/2021	Allmendinger	D26/28
D869,024 S *	12/2019	Nishihama	D26/28	D938,631 S *	12/2021	Allmendinger	D26/28
D869,707 S *	12/2019	Wu	D26/28	D939,110 S *	12/2021	Kikuchi	D26/28
D870,327 S *	12/2019	Hill	D26/28	D939,111 S *	12/2021	Allmendinger	D26/28
D870,328 S *	12/2019	Wu	D26/28	D940,360 S *	1/2022	Ito	D26/28
D870,329 S *	12/2019	Binder	D26/28	D940,361 S *	1/2022	Ito	D26/28
D870,334 S *	12/2019	Choi	D26/28	D940,362 S *	1/2022	Miyazawa	D26/28
D870,933 S *	12/2019	Hirata	D26/28	D940,364 S *	1/2022	Kwon	D26/28
D871,626 S *	12/2019	Shimizu	D26/28	D940,924 S *	1/2022	Miyazawa	D26/28
D872,327 S *	1/2020	Iida	D26/28	D940,925 S *	1/2022	Miyazawa	D26/28
D872,916 S *	1/2020	Han	D26/28	D940,929 S *	1/2022	Kwon	D26/28
D877,372 S *	3/2020	Koizumi	D26/28	D942,057 S *	1/2022	He	D26/28
D877,941 S *	3/2020	Thurber	D26/28	D942,058 S *	1/2022	Hwang	D26/28
D883,527 S *	5/2020	Lin	D26/28	D942,059 S *	1/2022	Cho	D26/28
D886,337 S *	6/2020	Amemiya	D26/28					
D887,045 S *	6/2020	Lin	D26/28					
D889,001 S *	6/2020	He	D26/28					
D889,700 S *	7/2020	Wang	D26/28					
D890,377 S *	7/2020	Matsuno	D26/28					
D895,866 S *	9/2020	Jeong	D26/28					
D897,570 S *	9/2020	Antoniadis	D26/28					
D897,573 S *	9/2020	Patel	D26/28					
D902,454 S *	11/2020	Lucas	D26/28					
D902,455 S *	11/2020	Lucas	D26/28					
D903,909 S *	12/2020	Kimura	D26/28					
D903,911 S *	12/2020	Kato	D26/28					
D903,912 S *	12/2020	Kato	D26/28					
D905,879 S *	12/2020	Katou	D26/28					
D908,257 S *	1/2021	Sato	D26/28					
D908,934 S *	1/2021	Sato	D26/28					
D910,892 S *	2/2021	Tanaka	D26/28					
D911,562 S *	2/2021	Lin	D26/28					
D912,281 S *	3/2021	Kim	D26/28					
D913,541 S *	3/2021	Thomas	D26/28					
D913,547 S *	3/2021	Thomas	D26/28					
D913,549 S *	3/2021	Nishii	D26/28					
D914,255 S *	3/2021	Hong	D26/28					
D914,931 S *	3/2021	Kim	D26/28					
D914,933 S *	3/2021	Kim	D26/28					
D915,646 S *	4/2021	Kim	D26/28					
D917,745 S *	4/2021	Wu	D26/28					
D917,749 S *	4/2021	Patel	D26/28					
D919,857 S *	5/2021	Park	D26/28					
D920,545 S *	5/2021	Mack	D26/28					
D920,547 S *	5/2021	Yang	D26/28					

* cited by examiner

Primary Examiner — Steven J Czyz

(57) CLAIM

The ornamental design for a head lamp for automobile, as shown and described.

DESCRIPTION

1. Head lamp for automobile

1.1 : Perspective

1.2 : Front

1.3 : Back

1.4 : Left

1.5 : Right

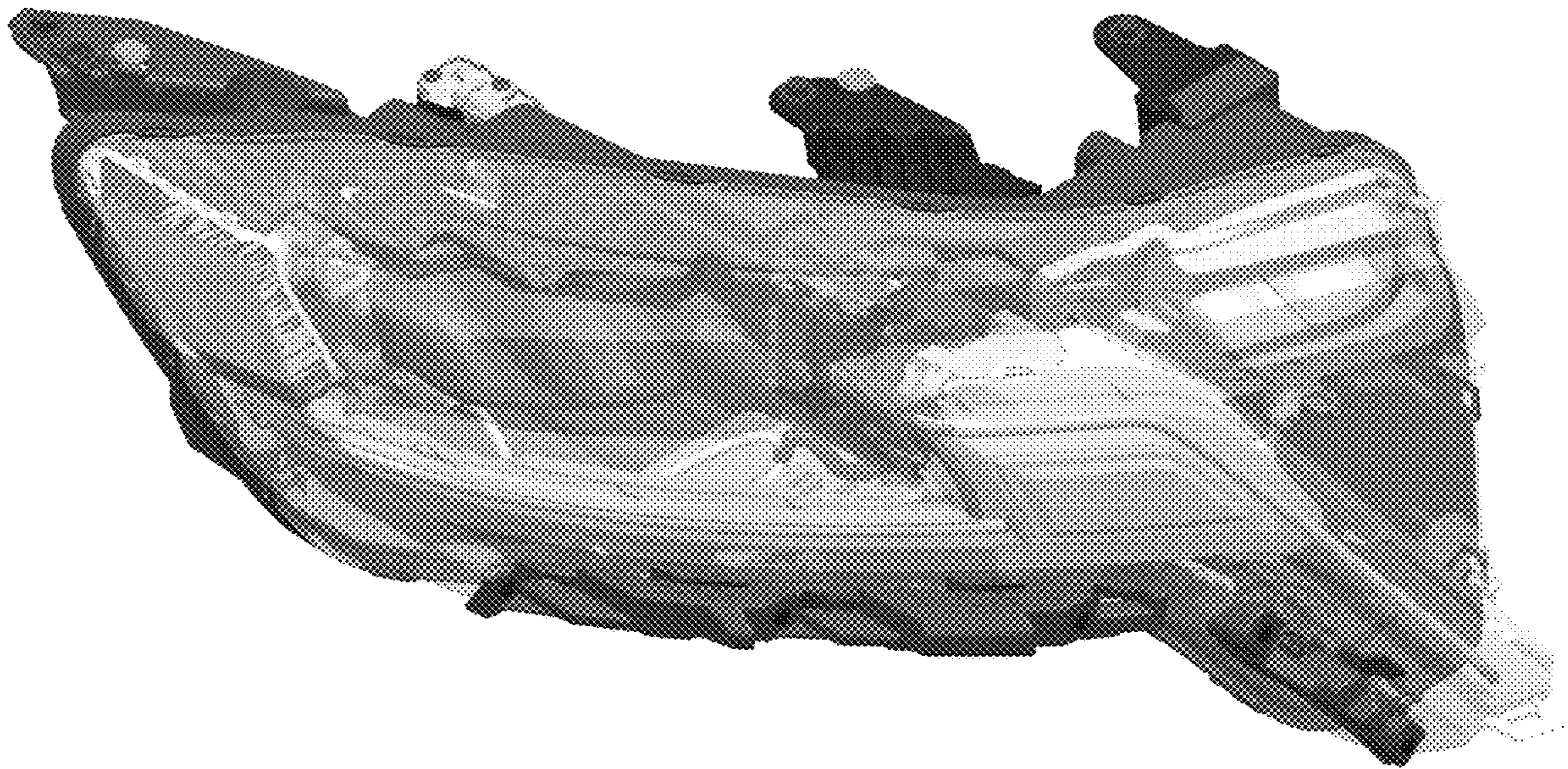
1.6 : Top

1.7 : Bottom

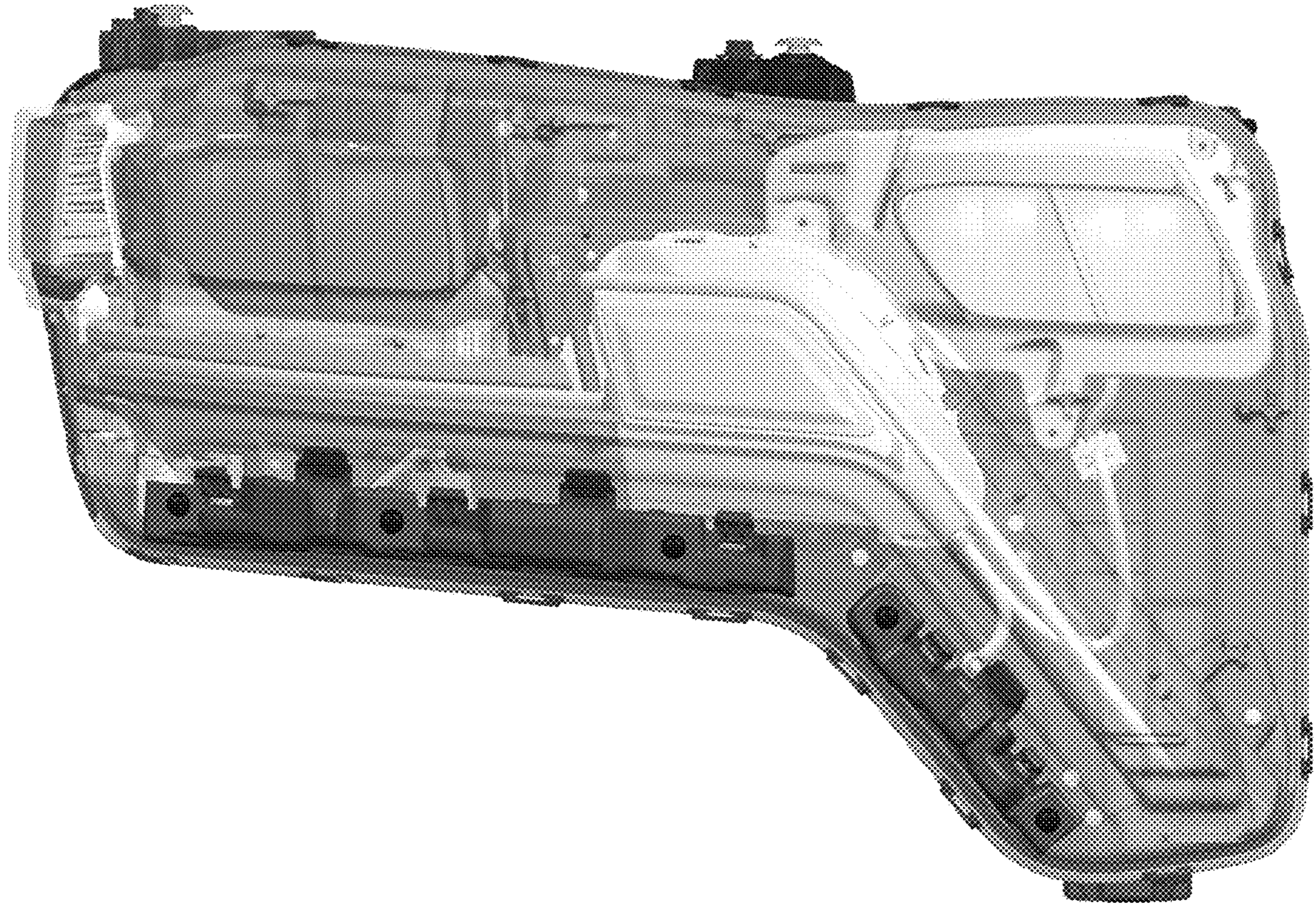
1.1 is a perspective view of a head lamp for automobile showing our new design; **1.2** is a front elevation view thereof; **1.3** is a back elevation view thereof; **1.4** is a left side elevation view thereof; **1.5** is a right side elevation view thereof; **1.6** is a top plan view thereof; and **1.7** is a bottom plan view thereof.

1 Claim, 7 Drawing Sheets

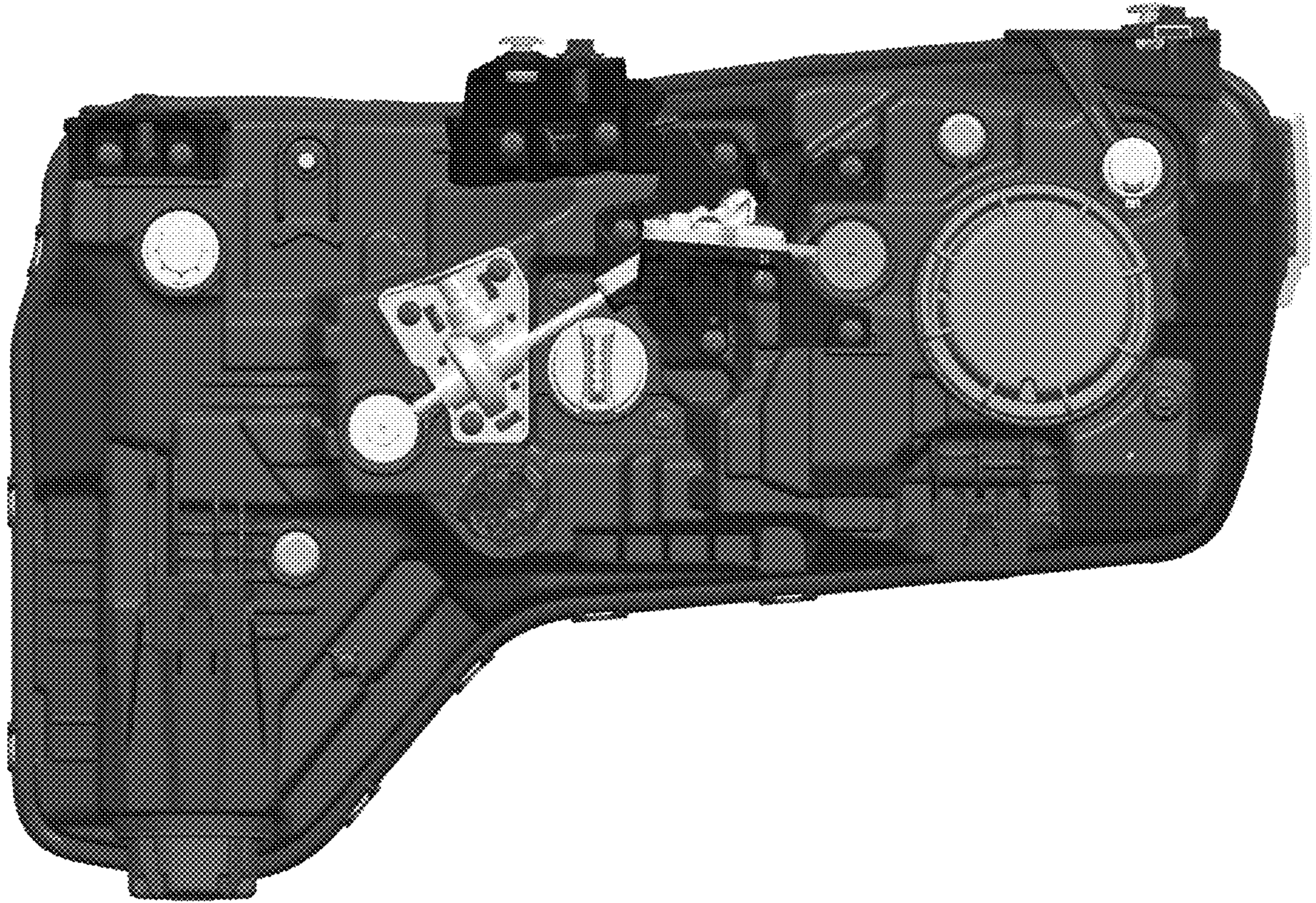
1.1

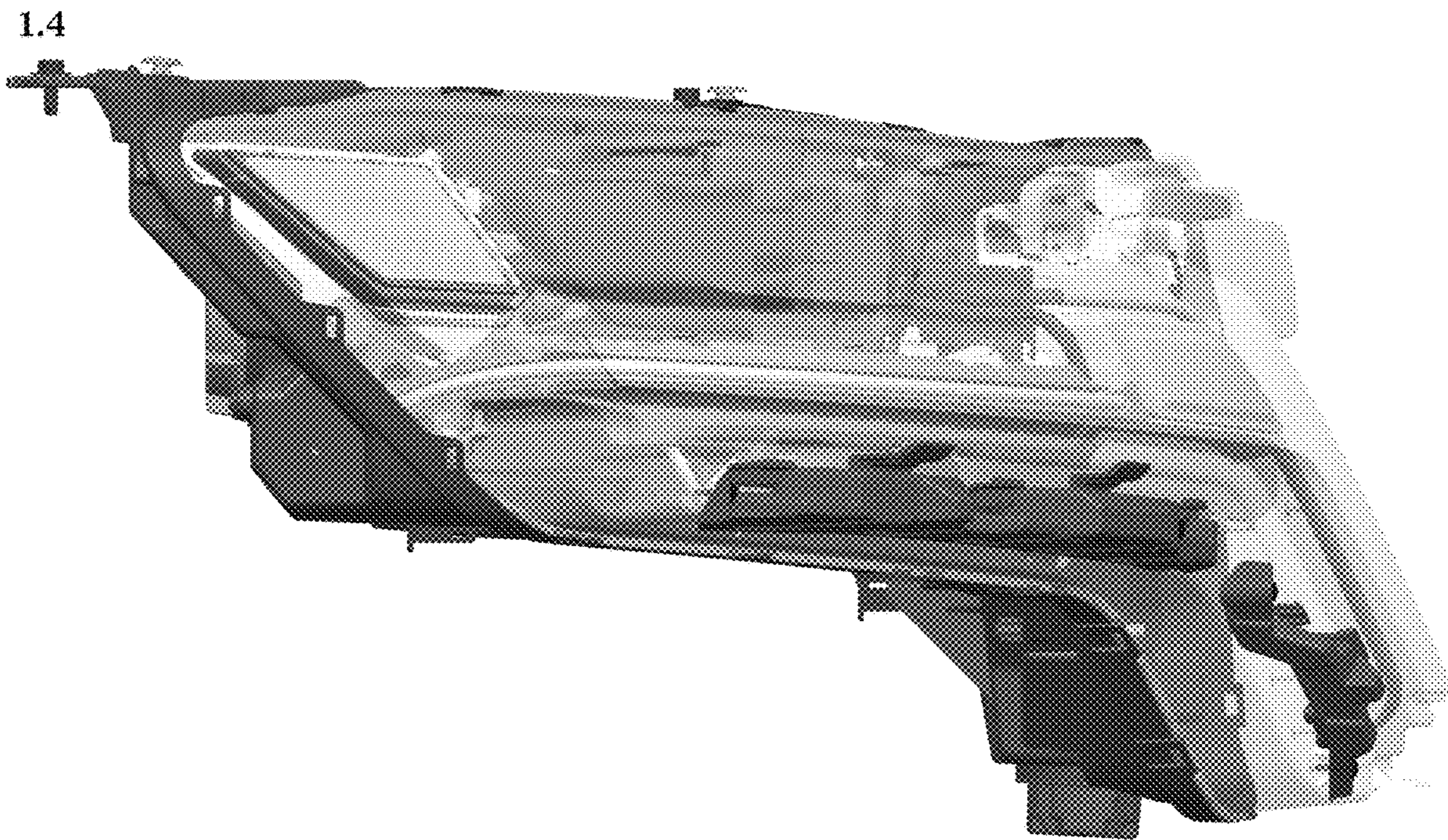


1.2

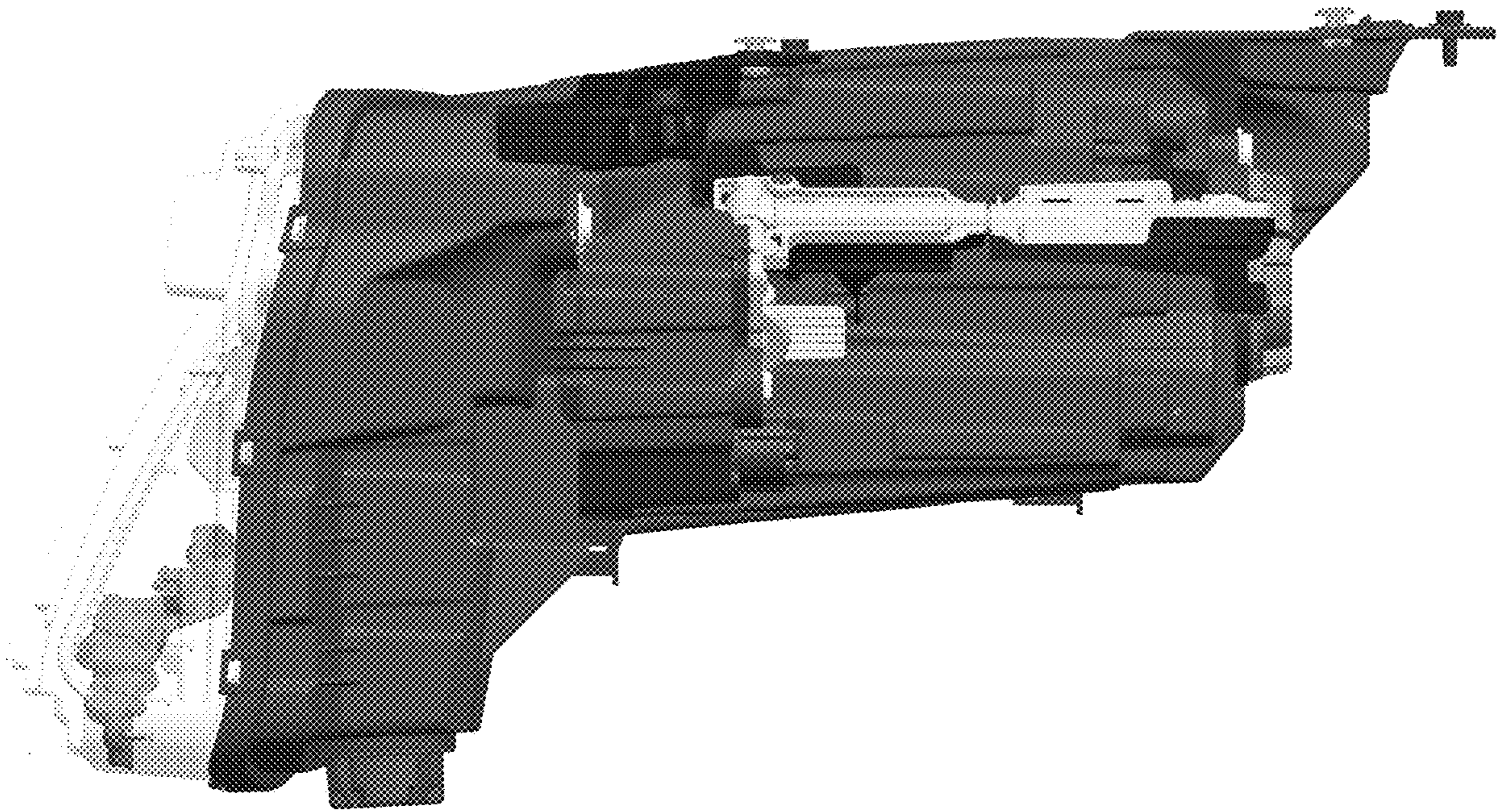


1.3

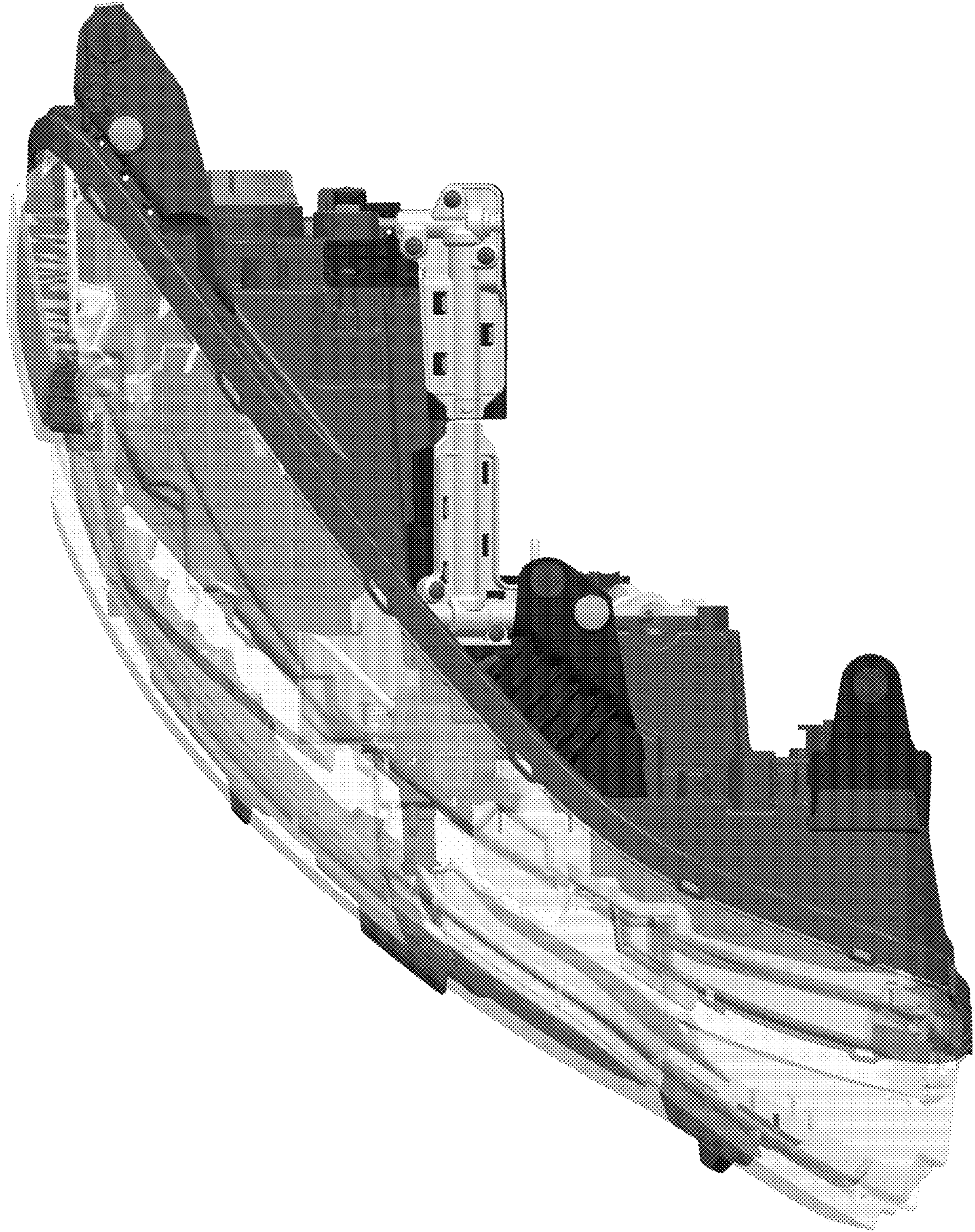




1.5



1.6



1.7

