



US00D952918S

(12) **United States Design Patent** (10) **Patent No.:** **US D952,918 S**
Jegal et al. (45) **Date of Patent:** **** May 24, 2022**

(54) **REAR COMBINATION LAMP FOR
 AUTOMOBILE**

(56) **References Cited**

U.S. PATENT DOCUMENTS

(71) Applicants: **HYUNDAI MOTOR COMPANY**,
 Seoul (KR); **KIA MOTORS
 CORPORATION**, Seoul (KR)

(72) Inventors: **Hyub Jegal**, Daegu (KR); **Jung-Yong
 Park**, Hwaseong-si (KR); **Dong-Hoon
 Choo**, Gwacheon-si (KR); **Jin-Hyoung
 Cho**, Seongnam-si (KR)

(**) Term: **15 Years**

(21) Appl. No.: **35/511,463**

(22) Filed: **Nov. 6, 2020**

(80) **Hague Agreement Data**
 Int. Filing Date: **Nov. 6, 2020**
 Int. Reg. No.: **DM/212773**
 Int. Reg. Date: **Nov. 6, 2020**
 Int. Reg. Pub. Date: **Feb. 26, 2021**

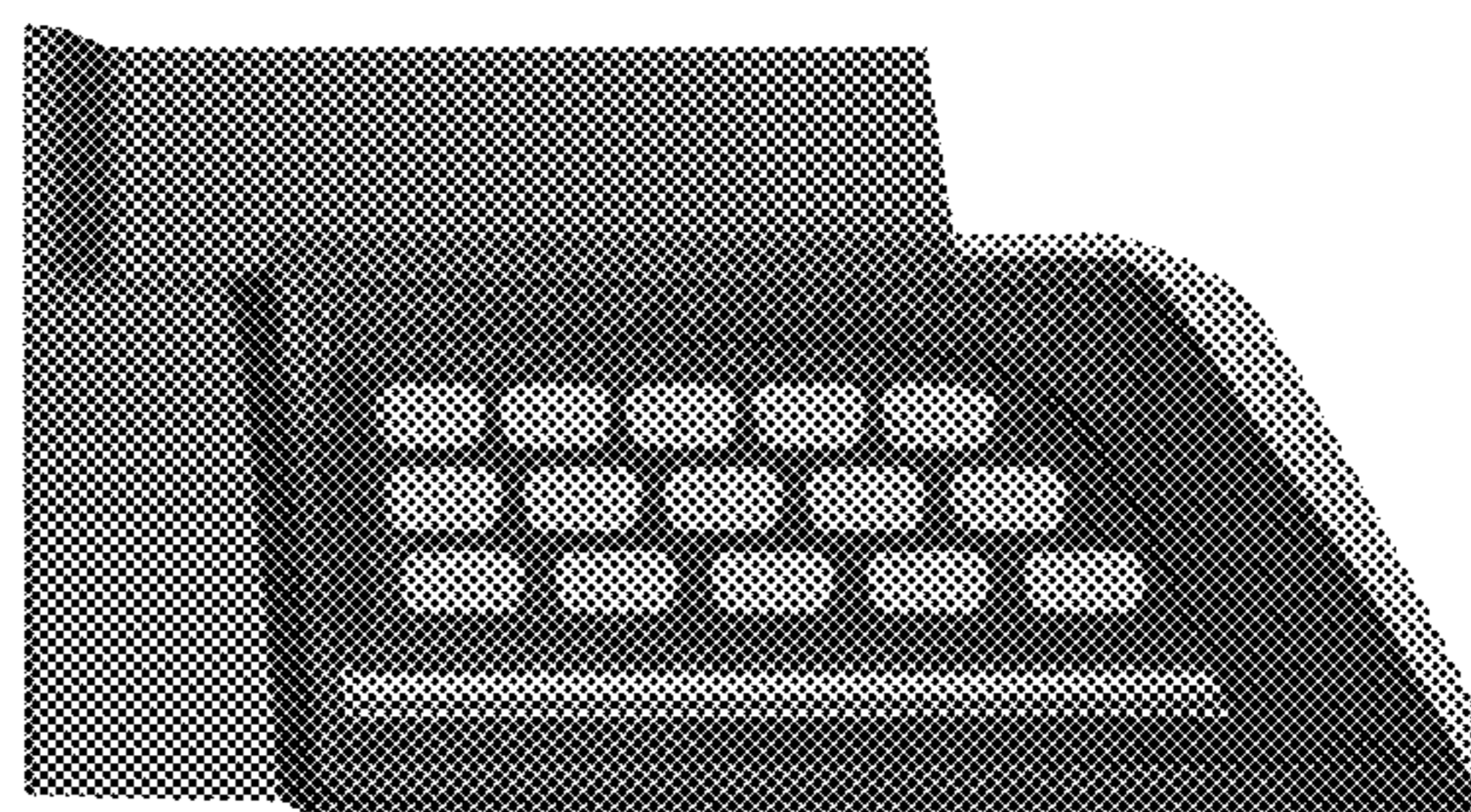
(30) **Foreign Application Priority Data**
 Jun. 23, 2020 (KR) 30-2020-0028323

(51) **LOC (13) Cl.** **26-06**

(52) **U.S. Cl.**
 USPC **D26/28**

(58) **Field of Classification Search**
 USPC D26/28, 29, 34, 35, 36
 CPC F21S 41/00; F21S 41/14; F21S 41/141;
 F21S 41/20; F21S 41/30; F21S 43/00;
 F21S 43/10; F21S 43/14; F21S 43/15;
 F21S 43/20; F21S 43/30; B60Q 1/26;
 B60Q 1/2619; B60Q 1/22; B60Q 1/28;
 B60Q 1/30; B60Q 1/34; B60Q 1/44;
 B60Q 1/46
 See application file for complete search history.

4,153,928	A	*	5/1979	Speedy	F21S 48/2218 362/300
D526,074	S	*	8/2006	Inukai	D26/28
D528,235	S	*	9/2006	Kato	D26/28
D535,769	S	*	1/2007	Kitazumi	D26/28
D536,808	S	*	2/2007	Hsu	D26/28
D537,964	S	*	3/2007	Ishiguro	D26/28
D539,449	S	*	3/2007	Suzuki	D26/28
D569,531	S	*	5/2008	Pfeiffer	D26/28
D573,280	S	*	7/2008	Hiranaka	D26/28
D591,876	S	*	5/2009	Varga	D26/28
D656,637	S	*	3/2012	Choo	D26/28
D692,599	S	*	10/2013	Kim	D26/28
D700,982	S	*	3/2014	Kim	D26/28
D701,983	S	*	4/2014	Kong	D26/28
D705,465	S	*	5/2014	Sa	D26/28
D709,632	S	*	7/2014	Sato	D26/28
D709,633	S	*	7/2014	Kabata	D26/28
D710,523	S	*	8/2014	Kaneda	D26/28
D712,573	S	*	9/2014	Borkert	D26/28
D714,985	S	*	10/2014	Moon	D26/28
D720,873	S	*	1/2015	Lim	D26/28
D726,352	S	*	4/2015	Tanaka	D26/28
D736,971	S	*	8/2015	Duff	D26/28
D737,485	S	*	8/2015	Lai	D26/28
D738,549	S	*	9/2015	Gotschke	D26/28
D739,583	S	*	9/2015	Forsgren	D26/28
D746,497	S	*	12/2015	Behmer	D26/28
D749,247	S	*	2/2016	Han	D26/28
D749,761	S	*	2/2016	Sa	D26/28
D750,294	S	*	2/2016	Wolff	D26/28
D750,295	S	*	2/2016	Gotschke	D26/28
D750,296	S	*	2/2016	Gotschke	D26/28
D750,297	S	*	2/2016	Gotschke	D26/28
D750,298	S	*	2/2016	Gotschke	D26/28
D754,889	S	*	4/2016	Gotschke	D26/28
D755,420	S	*	5/2016	Ko	D26/28
D755,423	S	*	5/2016	Kong	D26/28
D756,003	S	*	5/2016	Kong	D26/28
D761,979	S	*	7/2016	Wu	D26/28
D763,487	S	*	8/2016	Kwon	D26/28
D774,219	S	*	12/2016	Lim	D26/28
D774,220	S	*	12/2016	Lim	D26/28
D774,221	S	*	12/2016	Lim	D26/28
D774,223	S	*	12/2016	Lim	D26/28
D774,227	S	*	12/2016	Noguchi	D26/28
D776,313	S	*	1/2017	Han	D26/28
D785,832	S	*	5/2017	Lee	D26/28
D785,835	S	*	5/2017	Lee	D26/28



US D952,918 S

D787,724 S *	5/2017	Hong	D26/28	D887,047 S *	6/2020	Wang	D26/28
D792,989 S *	7/2017	Han	D26/28	D889,006 S *	6/2020	Lim	D26/28
D794,843 S *	8/2017	Han	D26/28	D889,007 S *	6/2020	Lim	D26/28
D801,560 S *	10/2017	Kinoshita	D26/28	D889,701 S *	7/2020	Matsuno	D26/28
D808,047 S *	1/2018	Hannemann	D26/28	D890,379 S *	7/2020	Anton	D26/28
D808,048 S *	1/2018	Hannemann	D26/28	D890,390 S *	7/2020	Lee	D26/28
D812,263 S *	3/2018	Minamiyama	D26/28	D890,391 S *	7/2020	Lee	D26/28
D812,271 S *	3/2018	Katagiri	D26/28	D890,392 S *	7/2020	Lee	D26/28
D816,248 S *	4/2018	Antoniadis	D26/28	D890,393 S *	7/2020	Lee	D26/28
D816,249 S *	4/2018	Antoniadis	D26/28	D891,649 S *	7/2020	Metros	D26/28
D823,504 S *	7/2018	Yoon	D26/28	D891,650 S *	7/2020	Metros	D26/28
D824,057 S *	7/2018	Kang	D26/28	D893,774 S *	8/2020	Binder	D26/28
D827,889 S *	9/2018	Kang	D26/35	D894,446 S *	8/2020	Allmendinger	D26/28
D827,928 S *	9/2018	Kang	D28/35	D894,451 S *	8/2020	Hong	D26/28
D828,592 S *	9/2018	Amemiya	D26/28	D895,863 S *	9/2020	Jeong	D26/28
D828,934 S *	9/2018	Baaske	D26/28	D895,864 S *	9/2020	Jeong	D26/28
D832,478 S *	10/2018	Ha	D26/28	D895,865 S *	9/2020	Cha	D26/28
D833,659 S *	11/2018	Lee	D26/28	D895,867 S *	9/2020	Jeong	D26/28
D834,227 S *	11/2018	Lee	D26/28	D897,008 S *	9/2020	Kim	D26/28
D834,229 S *	11/2018	Lee	D26/28	D901,734 S *	11/2020	Kim	D26/28
D834,230 S *	11/2018	Lee	D26/28	D901,735 S *	11/2020	Kim	D26/28
D842,508 S *	3/2019	Kim	D26/28	D903,162 S *	11/2020	Anscheidt	D26/28
D842,511 S *	3/2019	Kang	D26/28	D903,164 S *	11/2020	Choi	D26/28
D844,192 S *	3/2019	Nordmann	D26/28	D903,165 S *	11/2020	Choi	D26/28
D845,524 S *	4/2019	Lee	D26/35	D903,167 S *	11/2020	Choi	D26/28
D846,773 S *	4/2019	Keskin	D26/28	D903,168 S *	11/2020	Choi	D26/28
D846,779 S *	4/2019	Hwang	D26/28	D905,304 S *	12/2020	Han	D26/28
D849,289 S *	5/2019	Lai	D26/28	D906,558 S *	12/2020	Yun	D26/28
D851,295 S *	6/2019	Whang	D26/28	D907,819 S *	1/2021	Tonello	D26/28
D852,997 S *	7/2019	Takahashi	D26/28	D908,259 S *	1/2021	Chan	D26/28
D852,998 S *	7/2019	Takahashi	D26/28	D909,631 S *	2/2021	Tonello	D26/28
D856,550 S *	8/2019	Tomasson	D26/28	D912,287 S *	3/2021	Kang	D26/28
D856,552 S *	8/2019	Lucas	D26/28	D913,536 S *	3/2021	Koo	D26/28
D856,553 S *	8/2019	Takei	D26/28	D913,541 S *	3/2021	Thomas	D26/28
D856,554 S *	8/2019	Lee	D26/28	D913,542 S *	3/2021	Thomas	D26/28
D856,559 S *	8/2019	Badstuebner	D26/28	D913,543 S *	3/2021	Thomas	D26/28
D857,265 S *	8/2019	Han	D26/28	D913,546 S *	3/2021	Patel	D26/28
D857,266 S *	8/2019	Choo	D26/28	D914,254 S *	3/2021	Kim	D26/28
D857,955 S *	8/2019	Han	D26/28	D914,256 S *	3/2021	Kim	D26/28
D857,956 S *	8/2019	Han	D26/28	D914,928 S *	3/2021	Thomas	D26/28
D858,826 S *	9/2019	Han	D26/28	D914,932 S *	3/2021	Choi	D26/28
D860,486 S *	9/2019	Badstuebner	D26/28	D916,335 S *	4/2021	Thomas	D26/28
D861,933 S *	10/2019	Munakata	D26/28	D916,338 S *	4/2021	Choi	D26/28
D863,620 S *	10/2019	Ishigaki	D26/28	D919,134 S *	5/2021	Isawa	D26/28
D864,436 S *	10/2019	Binder	D26/28	D919,136 S *	5/2021	Park	D26/28
D864,440 S *	10/2019	Bae	D26/28	D919,137 S *	5/2021	Loisch	D26/28
D864,447 S *	10/2019	Kim	D26/28	D919,138 S *	5/2021	Loisch	D26/28
D866,025 S *	11/2019	Hannemann	D26/28	D919,841 S *	5/2021	Lin	D26/28
D866,026 S *	11/2019	Hannemann	D26/28	D919,858 S *	5/2021	Park	D26/28
D867,635 S *	11/2019	Kim	D26/28	D919,859 S *	5/2021	Park	D26/28
D867,636 S *	11/2019	Kong	D26/28	D919,864 S *	5/2021	Hong	D26/28
D868,309 S *	11/2019	Yano	D26/28	D921,238 S *	6/2021	Meyer	D26/28
D868,320 S *	11/2019	Kong	D26/28	D922,632 S *	6/2021	Lee	D26/28
D868,321 S *	11/2019	Kong	D26/28	D922,633 S *	6/2021	Jin	D26/28
D868,322 S *	11/2019	Kong	D26/28	D923,212 S *	6/2021	Anton	D26/28
D869,020 S *	12/2019	Allmendinger	D26/28	D923,217 S *	6/2021	Lee	F21S 43/00 D26/28
D869,021 S *	12/2019	Allmendinger	D26/28	D923,218 S *	6/2021	Lee	D26/28
D869,714 S *	12/2019	Shim	D26/35	D924,451 S *	7/2021	Nagasaka	D26/28
D869,715 S *	12/2019	Shim	D26/35	D925,790 S *	7/2021	Jobling	D26/28
D869,716 S *	12/2019	Shim	D26/36	D933,266 S *	10/2021	Park	D26/28
D869,717 S *	12/2019	Shim	D26/36	D933,861 S *	10/2021	Lai	D26/28
D870,330 S *	12/2019	Binder	D26/28	D934,464 S *	10/2021	Allmendinger	D26/28
D870,331 S *	12/2019	Binder	D26/28	D934,465 S *	10/2021	Allmendinger	D26/28
D870,333 S *	12/2019	Choi	D26/28	D934,466 S *	10/2021	Allmendinger	D26/28
D870,335 S *	12/2019	Choi	D26/28	D934,470 S *	10/2021	Chan	D26/28
D871,623 S *	12/2019	Tovey	D26/28	D935,651 S *	11/2021	Hwang	D26/28
D871,630 S *	12/2019	Lai	D26/28	D935,652 S *	11/2021	Hwang	D26/28
D871,632 S *	12/2019	Kim	D26/28	D936,255 S *	11/2021	Ito	D26/28
D871,633 S *	12/2019	Kim	D26/28	D937,451 S *	11/2021	Tovey	D26/28
D872,328 S *	1/2020	Kim	D26/28	D938,078 S *	12/2021	Sugimura	D26/28
D872,914 S *	1/2020	Kim	D26/28	D938,629 S *	12/2021	Matsumoto	D26/28
D872,915 S *	1/2020	Han	D26/28	D938,632 S *	12/2021	Yang	D26/28
D872,916 S *	1/2020	Han	D26/28	D939,112 S *	12/2021	Miyazawa	D26/28
D873,455 S *	1/2020	Han	D26/28				
D873,456 S *	1/2020	Han	D26/28				
D873,457 S *	1/2020	Han	D26/28				
D874,042 S *	1/2020	Lee	D26/28				
D877,375 S *	3/2020	Rafiq	D26/28				
D877,945 S *	3/2020	Betancourt	D26/28				

D939,115 S * 12/2021 Chen D26/28
D939,740 S * 12/2021 Jobling D26/28

* cited by examiner

Primary Examiner — Steven J Czyz

(57) **CLAIM**

The ornamental design for a rear combination lamp for automobile, as shown and described.

DESCRIPTION

1. Rear combination lamp for automobile

1.1 : Perspective

1.2 : Front

1.3 : Back

1.4 : Left

1.5 : Right

1.6 : Top

1.7 : Bottom

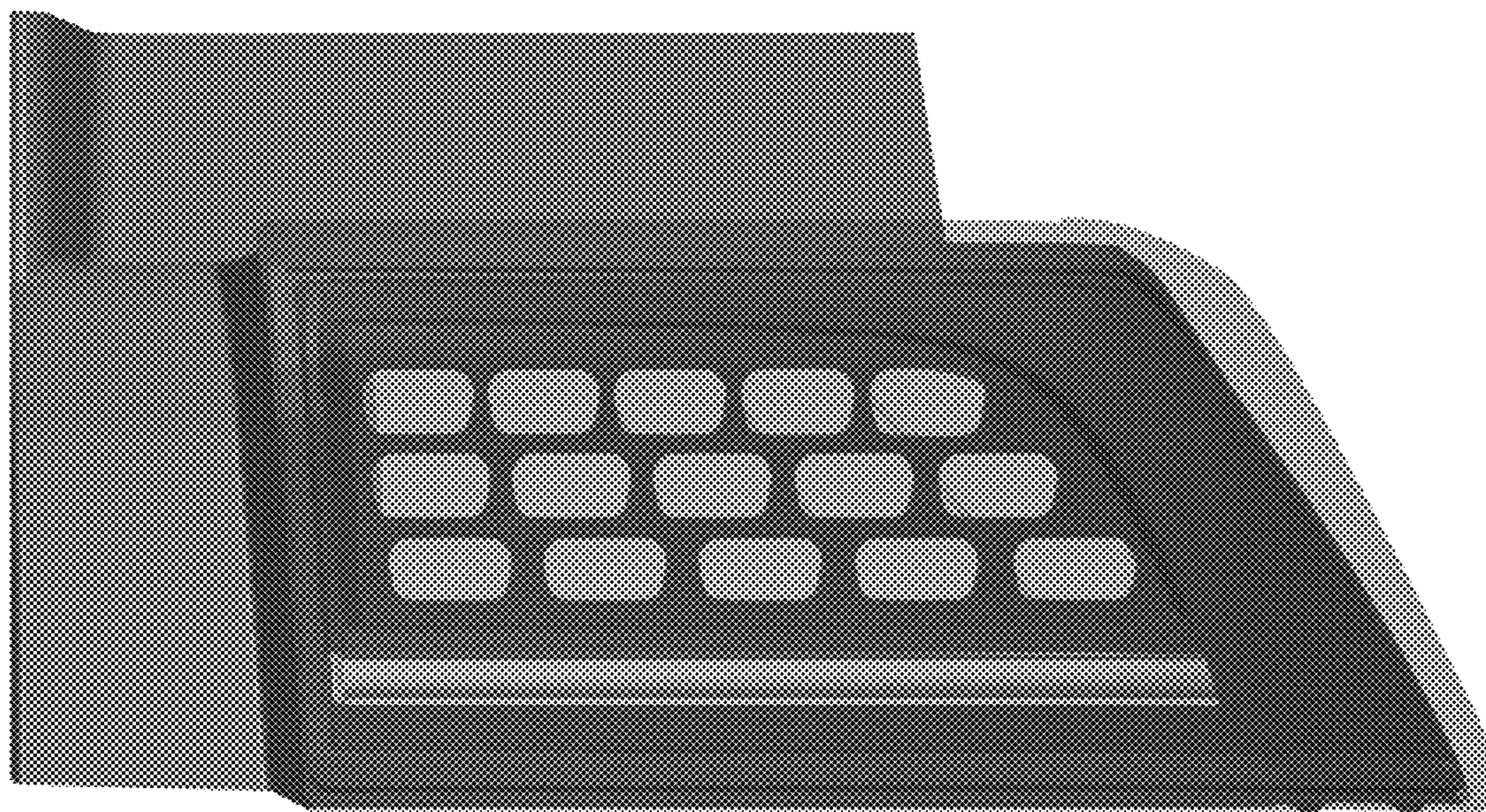
1.1 is a perspective view of a rear combination lamp for automobile showing our new design; 1.2 is a front elevation view thereof; 1.3 is a back elevation view thereof; 1.4 is a left side elevation view thereof; 1.5 is a right side elevation view thereof; 1.6 is a top plan view thereof; and 1.7 is a bottom plan view thereof.

1 Claim, 7 Drawing Sheets

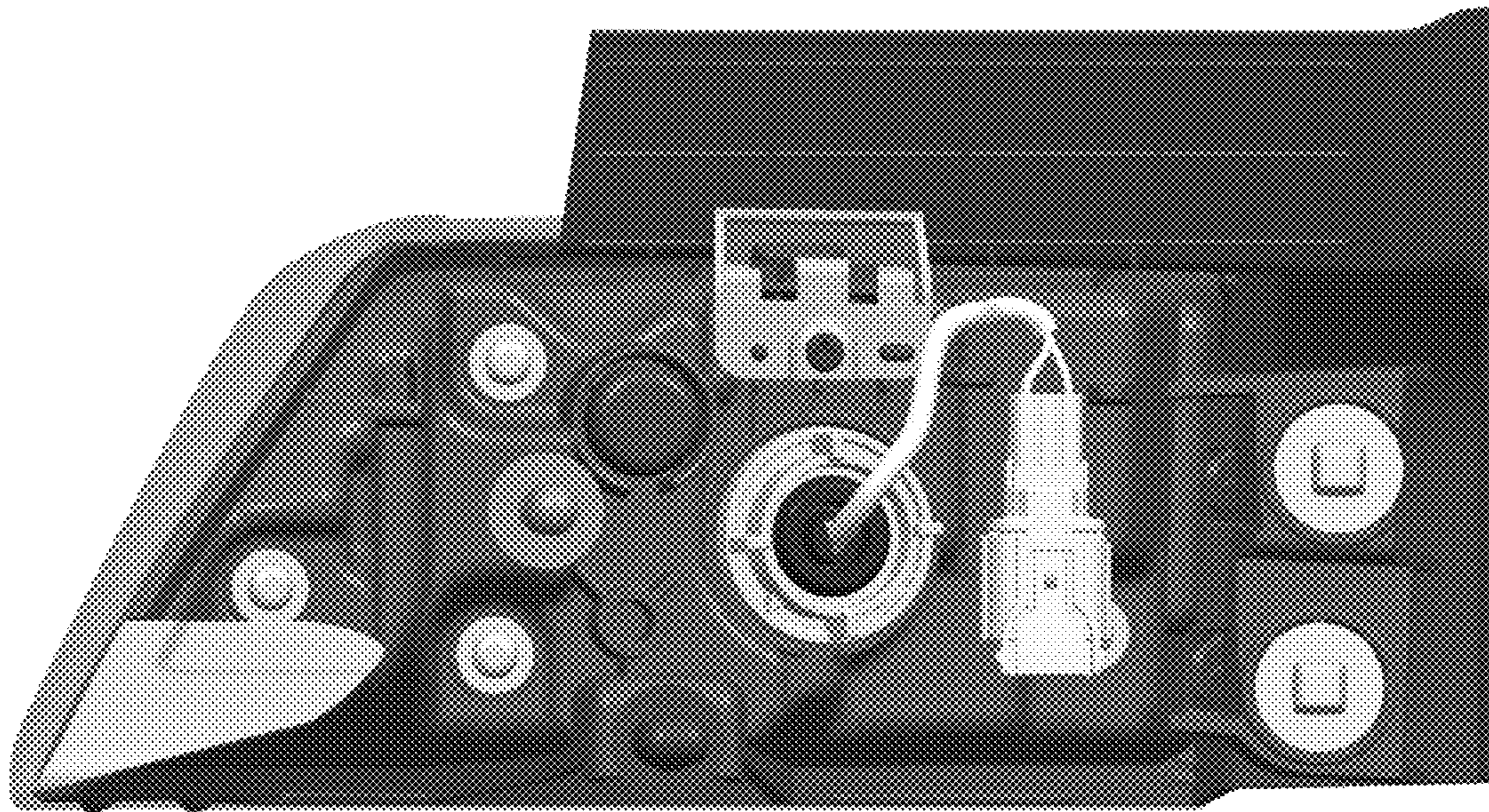
1.1



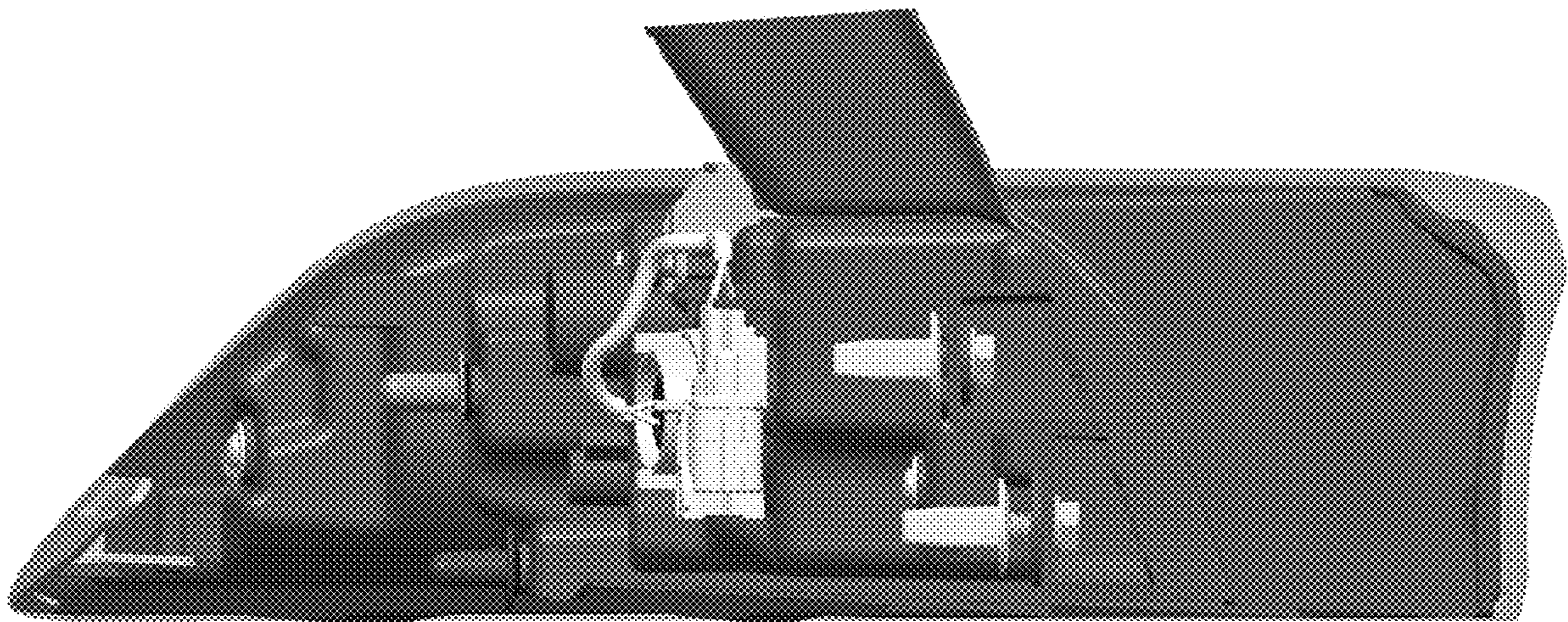
1.2



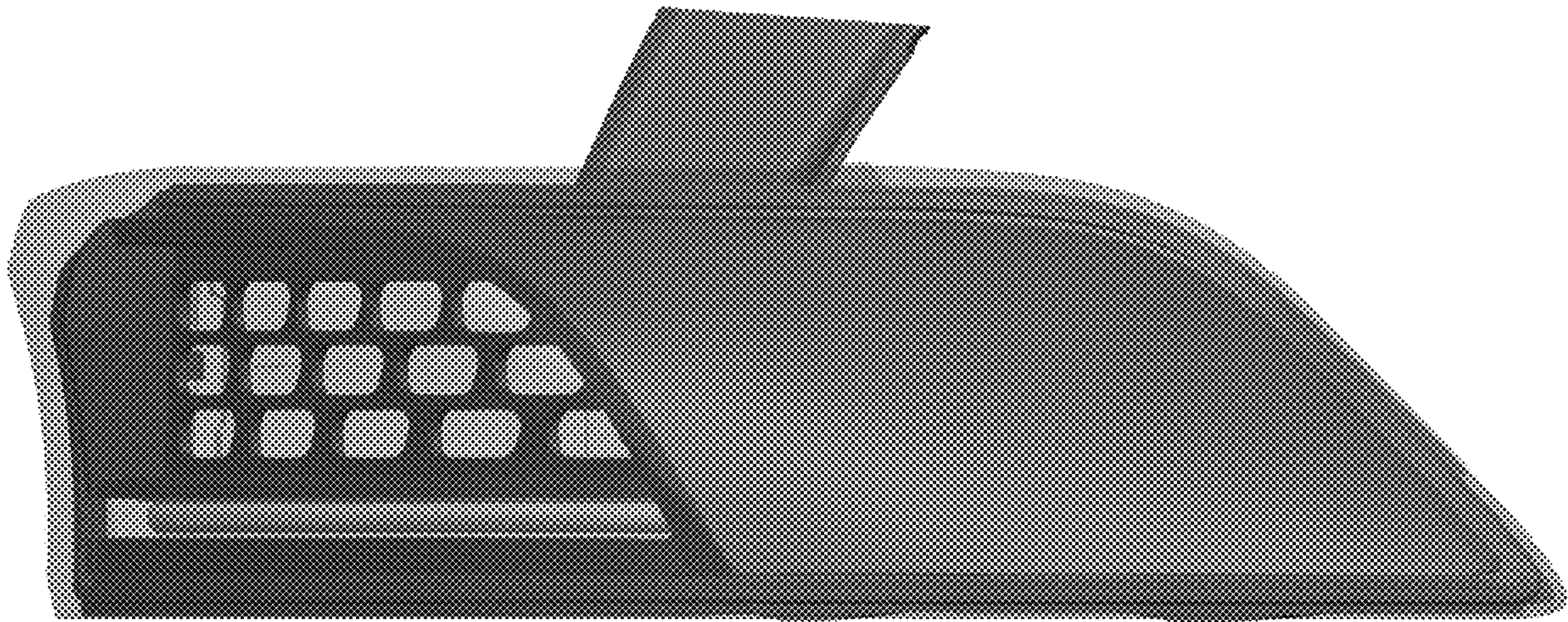
1.3



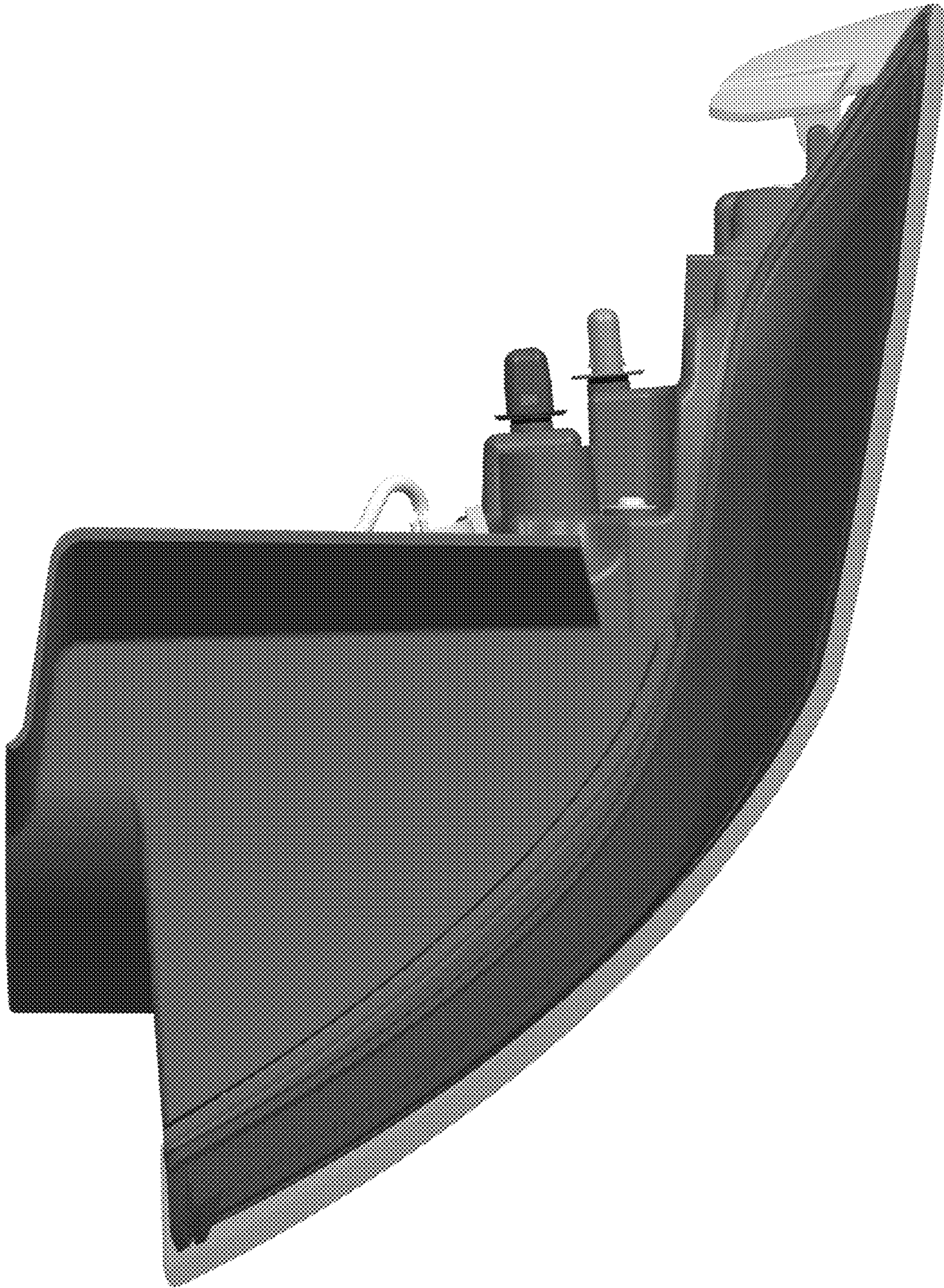
1.4



1.5



1.6



1.7

