



US00D952213S

(12) **United States Design Patent**
Shin et al.

(10) **Patent No.:** **US D952,213 S**

(45) **Date of Patent:** **** May 17, 2022**

(54) **REAR COMBINATION LAMP FOR AN
AUTOMOBILE**

(71) Applicant: **Hyundai Motor Company**, Seoul (KR)

(72) Inventors: **Young Hwan Shin**, Seongnam-si (KR);
Roberto Kuehn, Ruesselsheim (DE)

(73) Assignees: **Hyundai Motor Company**, Seoul
(KR); **Kia Motors Corporation**, Seoul
(KR)

(**) Term: **15 Years**

(21) Appl. No.: **35/511,495**

(22) Filed: **Aug. 31, 2020**

(80) **Hague Agreement Data**

Int. Filing Date: **Aug. 31, 2020**

Int. Reg. No.: **DM/210263**

Int. Reg. Date: **Aug. 31, 2020**

Int. Reg. Pub. Date: **Mar. 5, 2021**

(51) **LOC (13) Cl.** **26-06**

(52) **U.S. Cl.**
USPC **D26/28**

(58) **Field of Classification Search**
USPC D26/28, 29, 34, 35, 36
CPC F21S 41/00; F21S 41/14; F21S 41/141;
F21S 41/20; F21S 41/30; F21S 43/00;
F21S 43/10; F21S 43/14; F21S 43/15;
F21S 43/20; F21S 43/30; B60Q 1/26;
B60Q 1/2619; B60Q 1/22; B60Q 1/28;
B60Q 1/30; B60Q 1/34; B60Q 1/44;
B60Q 1/46

See application file for complete search history.

(56) **References Cited**

U.S. PATENT DOCUMENTS

4,153,928 A * 5/1979 Speedy F21S 48/2218
362/300
D526,074 S * 8/2006 Inukai D26/28

D528,235 S * 9/2006 Kato D26/28
D535,769 S * 1/2007 Kitazumi D26/28
D536,808 S * 2/2007 Hsu D26/28
D537,964 S * 3/2007 Ishiguro D26/28
D539,449 S * 3/2007 Suzuki D26/28
D569,531 S * 5/2008 Pfeiffer D26/28
D573,280 S * 7/2008 Hiranaka D26/28
D591,876 S * 5/2009 Varga D26/28
D656,637 S * 3/2012 Choo D26/28
D692,599 S * 10/2013 Kim D26/28
D700,982 S * 3/2014 Kim D26/28
D701,983 S * 4/2014 Kong D26/28
D705,465 S * 5/2014 Sa D26/28
D709,632 S * 7/2014 Sato D26/28
D709,633 S * 7/2014 Kabata D26/28
D710,523 S * 8/2014 Kaneda D26/28
D712,573 S * 9/2014 Borkert D26/28
D714,985 S * 10/2014 Moon D26/28
D720,873 S * 1/2015 Lim D26/28
D726,352 S * 4/2015 Tanaka D26/28
D736,971 S * 8/2015 Duff D26/28
D737,485 S * 8/2015 Lai D26/28

(Continued)

Primary Examiner — Steven J Czyz

(74) *Attorney, Agent, or Firm* — Mintz Levin Cohn Ferris
Glovsky and Popeo, P.C.; Peter F. Corless

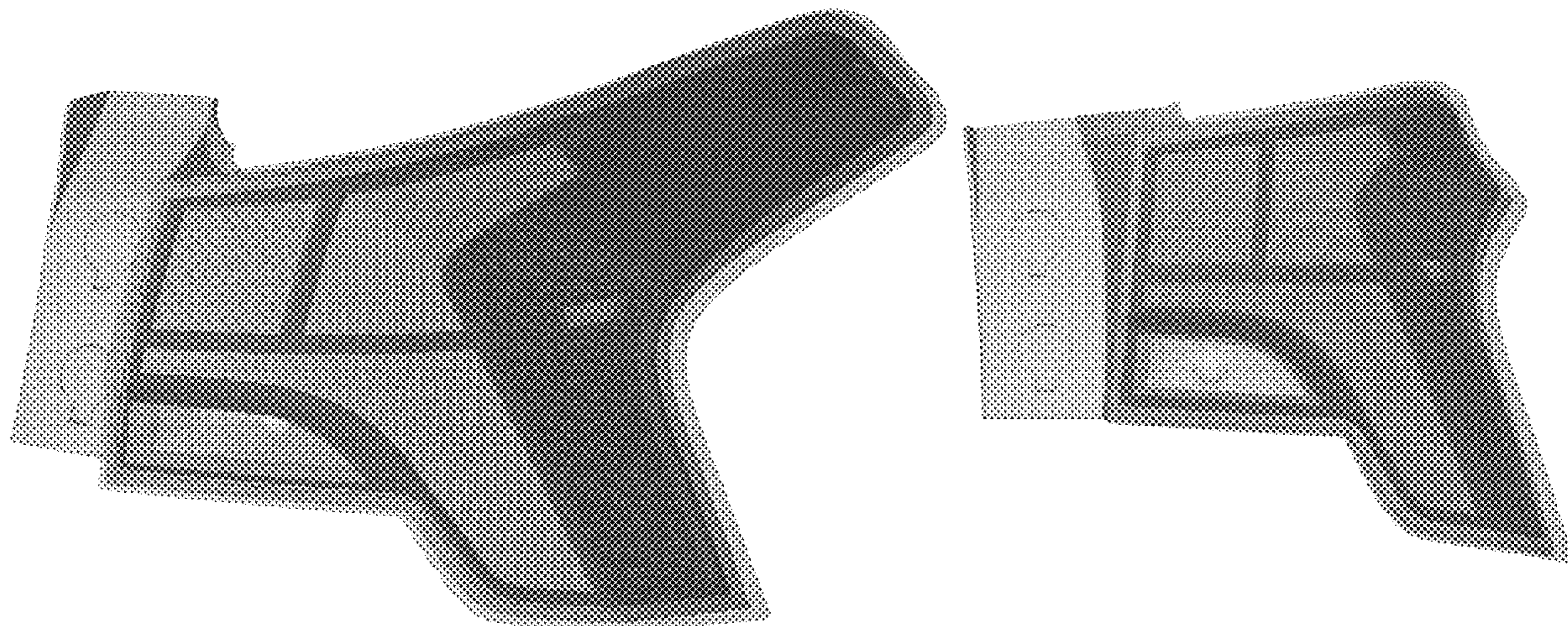
(57) **CLAIM**

The ornamental design for a rear combination lamp for an
automobile, as shown and described.

DESCRIPTION

1. Rear combination lamp for an automobile
- 1.1 is a perspective view of a rear combination lamp for an
automobile;
- 1.2 is a front view thereof;
- 1.3 is a rear view thereof;
- 1.4 is a left side view thereof;
- 1.5 is a right side view thereof;
- 1.6 is a top view thereof; and
- 1.7 is a bottom view thereof.

1 Claim, 7 Drawing Sheets



(56)

References Cited

U.S. PATENT DOCUMENTS

| | | | | | | |
|----------|---|---|---------|--------------|-------|--------|
| D738,549 | S | * | 9/2015 | Gotschke | | D26/28 |
| D739,583 | S | * | 9/2015 | Forsgren | | D26/28 |
| D746,497 | S | * | 12/2015 | Behmer | | D26/28 |
| D749,247 | S | * | 2/2016 | Han | | D26/28 |
| D749,761 | S | * | 2/2016 | Sa | | D26/28 |
| D750,294 | S | * | 2/2016 | Wolff | | D26/28 |
| D750,295 | S | * | 2/2016 | Gotschke | | D26/28 |
| D750,296 | S | * | 2/2016 | Gotschke | | D26/28 |
| D750,297 | S | * | 2/2016 | Gotschke | | D26/28 |
| D750,298 | S | * | 2/2016 | Gotschke | | D26/28 |
| D754,889 | S | * | 4/2016 | Gotschke | | D26/28 |
| D755,420 | S | * | 5/2016 | Ko | | D26/28 |
| D755,423 | S | * | 5/2016 | Kong | | D26/28 |
| D756,003 | S | * | 5/2016 | Kong | | D26/28 |
| D761,979 | S | * | 7/2016 | Wu | | D26/28 |
| D763,487 | S | * | 8/2016 | Kwon | | D26/28 |
| D774,219 | S | * | 12/2016 | Lim | | D26/28 |
| D774,220 | S | * | 12/2016 | Lim | | D26/28 |
| D774,221 | S | * | 12/2016 | Lim | | D26/28 |
| D774,223 | S | * | 12/2016 | Lim | | D26/28 |
| D774,227 | S | * | 12/2016 | Noguchi | | D26/28 |
| D776,313 | S | * | 1/2017 | Han | | D26/28 |
| D785,832 | S | * | 5/2017 | Lee | | D26/28 |
| D785,835 | S | * | 5/2017 | Lee | | D26/28 |
| D787,724 | S | * | 5/2017 | Hong | | D26/28 |
| D792,989 | S | * | 7/2017 | Han | | D26/28 |
| D794,843 | S | * | 8/2017 | Han | | D26/28 |
| D801,560 | S | * | 10/2017 | Kinoshita | | D26/28 |
| D808,047 | S | * | 1/2018 | Hannemann | | D26/28 |
| D808,048 | S | * | 1/2018 | Hannemann | | D26/28 |
| D812,263 | S | * | 3/2018 | Minamiyama | | D26/28 |
| D812,271 | S | * | 3/2018 | Katagiri | | D26/28 |
| D816,248 | S | * | 4/2018 | Antoniadis | | D26/28 |
| D816,249 | S | * | 4/2018 | Antoniadis | | D26/28 |
| D823,504 | S | * | 7/2018 | Yoon | | D26/28 |
| D824,057 | S | * | 7/2018 | Kang | | D26/28 |
| D827,889 | S | * | 9/2018 | Kang | | D26/35 |
| D827,928 | S | * | 9/2018 | Kang | | D28/35 |
| D828,592 | S | * | 9/2018 | Amemiya | | D26/28 |
| D828,934 | S | * | 9/2018 | Baaske | | D26/28 |
| D832,478 | S | * | 10/2018 | Ha | | D26/28 |
| D833,659 | S | * | 11/2018 | Lee | | D26/28 |
| D834,227 | S | * | 11/2018 | Lee | | D26/28 |
| D834,229 | S | * | 11/2018 | Lee | | D26/28 |
| D834,230 | S | * | 11/2018 | Lee | | D26/28 |
| D842,508 | S | * | 3/2019 | Kim | | D26/28 |
| D842,511 | S | * | 3/2019 | Kang | | D26/28 |
| D844,192 | S | * | 3/2019 | Nordmann | | D26/28 |
| D845,524 | S | * | 4/2019 | Lee | | D26/35 |
| D846,773 | S | * | 4/2019 | Keskin | | D26/28 |
| D846,779 | S | * | 4/2019 | Hwang | | D26/28 |
| D849,289 | S | * | 5/2019 | Lai | | D26/28 |
| D851,295 | S | * | 6/2019 | Whang | | D26/28 |
| D852,997 | S | * | 7/2019 | Takahashi | | D26/28 |
| D852,998 | S | * | 7/2019 | Takahashi | | D26/28 |
| D856,550 | S | * | 8/2019 | Tomasson | | D26/28 |
| D856,552 | S | * | 8/2019 | Lucas | | D26/28 |
| D856,553 | S | * | 8/2019 | Takei | | D26/28 |
| D856,554 | S | * | 8/2019 | Lee | | D26/28 |
| D856,559 | S | * | 8/2019 | Badstuebner | | D26/28 |
| D857,265 | S | * | 8/2019 | Han | | D26/28 |
| D857,266 | S | * | 8/2019 | Choo | | D26/28 |
| D857,955 | S | * | 8/2019 | Han | | D26/28 |
| D857,956 | S | * | 8/2019 | Han | | D26/28 |
| D858,826 | S | * | 9/2019 | Han | | D26/28 |
| D860,486 | S | * | 9/2019 | Badstuebner | | D26/28 |
| D861,933 | S | * | 10/2019 | Munakata | | D26/28 |
| D863,620 | S | * | 10/2019 | Ishigaki | | D26/28 |
| D864,436 | S | * | 10/2019 | Binder | | D26/28 |
| D864,440 | S | * | 10/2019 | Bae | | D26/28 |
| D864,447 | S | * | 10/2019 | Kim | | D26/28 |
| D866,025 | S | * | 11/2019 | Hannemann | | D26/28 |
| D866,026 | S | * | 11/2019 | Hannemann | | D26/28 |
| D867,635 | S | * | 11/2019 | Kim | | D26/28 |
| D867,636 | S | * | 11/2019 | Kong | | D26/28 |
| D868,309 | S | * | 11/2019 | Yano | | D26/28 |
| D868,320 | S | * | 11/2019 | Kong | | D26/28 |
| D868,321 | S | * | 11/2019 | Kong | | D26/28 |
| D868,322 | S | * | 11/2019 | Kong | | D26/28 |
| D869,020 | S | * | 12/2019 | Allmendinger | | D26/28 |
| D869,021 | S | * | 12/2019 | Allmendinger | | D26/28 |
| D869,714 | S | * | 12/2019 | Shim | | D26/35 |
| D869,715 | S | * | 12/2019 | Shim | | D26/35 |
| D869,716 | S | * | 12/2019 | Shim | | D26/36 |
| D869,717 | S | * | 12/2019 | Shim | | D26/36 |
| D870,330 | S | * | 12/2019 | Binder | | D26/28 |
| D870,331 | S | * | 12/2019 | Binder | | D26/28 |
| D870,333 | S | * | 12/2019 | Choi | | D26/28 |
| D870,335 | S | * | 12/2019 | Choi | | D26/28 |
| D871,623 | S | * | 12/2019 | Tovey | | D26/28 |
| D871,630 | S | * | 12/2019 | Lai | | D26/28 |
| D871,632 | S | * | 12/2019 | Kim | | D26/28 |
| D871,633 | S | * | 12/2019 | Kim | | D26/28 |
| D872,328 | S | * | 1/2020 | Kim | | D26/28 |
| D872,914 | S | * | 1/2020 | Kim | | D26/28 |
| D872,915 | S | * | 1/2020 | Han | | D26/28 |
| D872,916 | S | * | 1/2020 | Han | | D26/28 |
| D873,455 | S | * | 1/2020 | Han | | D26/28 |
| D873,456 | S | * | 1/2020 | Han | | D26/28 |
| D873,457 | S | * | 1/2020 | Han | | D26/28 |
| D874,042 | S | * | 1/2020 | Lee | | D26/28 |
| D877,375 | S | * | 3/2020 | Rafiq | | D26/28 |
| D877,945 | S | * | 3/2020 | Betancourt | | D26/28 |
| D887,047 | S | * | 6/2020 | Wang | | D26/28 |
| D889,006 | S | * | 6/2020 | Lim | | D26/28 |
| D889,007 | S | * | 6/2020 | Lim | | D26/28 |
| D889,701 | S | * | 7/2020 | Matsuno | | D26/28 |
| D890,379 | S | * | 7/2020 | Anton | | D26/28 |
| D890,390 | S | * | 7/2020 | Lee | | D26/28 |
| D890,391 | S | * | 7/2020 | Lee | | D26/28 |
| D890,392 | S | * | 7/2020 | Lee | | D26/28 |
| D890,393 | S | * | 7/2020 | Lee | | D26/28 |
| D891,649 | S | * | 7/2020 | Metros | | D26/28 |
| D891,650 | S | * | 7/2020 | Metros | | D26/28 |
| D893,774 | S | * | 8/2020 | Binder | | D26/28 |
| D894,446 | S | * | 8/2020 | Allmendinger | | D26/28 |
| D894,451 | S | * | 8/2020 | Hong | | D26/28 |
| D895,863 | S | * | 9/2020 | Jeong | | D26/28 |
| D895,864 | S | * | 9/2020 | Jeong | | D26/28 |
| D895,865 | S | * | 9/2020 | Cha | | D26/28 |
| D895,867 | S | * | 9/2020 | Jeong | | D26/28 |
| D897,008 | S | * | 9/2020 | Kim | | D26/28 |
| D901,734 | S | * | 11/2020 | Kim | | D26/28 |
| D901,735 | S | * | 11/2020 | Kim | | D26/28 |
| D903,162 | S | * | 11/2020 | Anscheidt | | D26/28 |
| D903,164 | S | * | 11/2020 | Choi | | D26/28 |
| D903,165 | S | * | 11/2020 | Choi | | D26/28 |
| D903,167 | S | * | 11/2020 | Choi | | D26/28 |
| D903,168 | S | * | 11/2020 | Choi | | D26/28 |
| D905,304 | S | * | 12/2020 | Han | | D26/28 |
| D906,558 | S | * | 12/2020 | Yun | | D26/28 |
| D907,819 | S | * | 1/2021 | Tonello | | D26/28 |
| D908,259 | S | * | 1/2021 | Chan | | D26/28 |
| D909,631 | S | * | 2/2021 | Tonello | | D26/28 |
| D912,287 | S | * | 3/2021 | Kang | | D26/28 |
| D913,536 | S | * | 3/2021 | Koo | | D26/28 |
| D913,541 | S | * | 3/2021 | Thomas | | D26/28 |
| D913,542 | S | * | 3/2021 | Thomas | | D26/28 |
| D913,543 | S | * | 3/2021 | Thomas | | D26/28 |
| D913,546 | S | * | 3/2021 | Patel | | D26/28 |
| D914,254 | S | * | 3/2021 | Kim | | D26/28 |
| D914,256 | S | * | 3/2021 | Kim | | D26/28 |
| D914,928 | S | * | 3/2021 | Thomas | | D26/28 |
| D914,932 | S | * | 3/2021 | Choi | | D26/28 |
| D916,335 | S | * | 4/2021 | Thomas | | D26/28 |
| D916,338 | S | * | 4/2021 | Choi | | D26/28 |
| D919,134 | S | * | 5/2021 | Isawa | | D26/28 |
| D919,136 | S | * | 5/2021 | Park | | D26/28 |
| D919,137 | S | * | 5/2021 | Loisch | | D26/28 |
| D919,138 | S | * | 5/2021 | Loisch | | D26/28 |
| D919,841 | S | * | 5/2021 | Lin | | D26/28 |
| D919,858 | S | * | 5/2021 | Park | | D26/28 |
| D919,859 | S | * | 5/2021 | Park | | D26/28 |
| D919,864 | S | * | 5/2021 | Hong | | D26/28 |

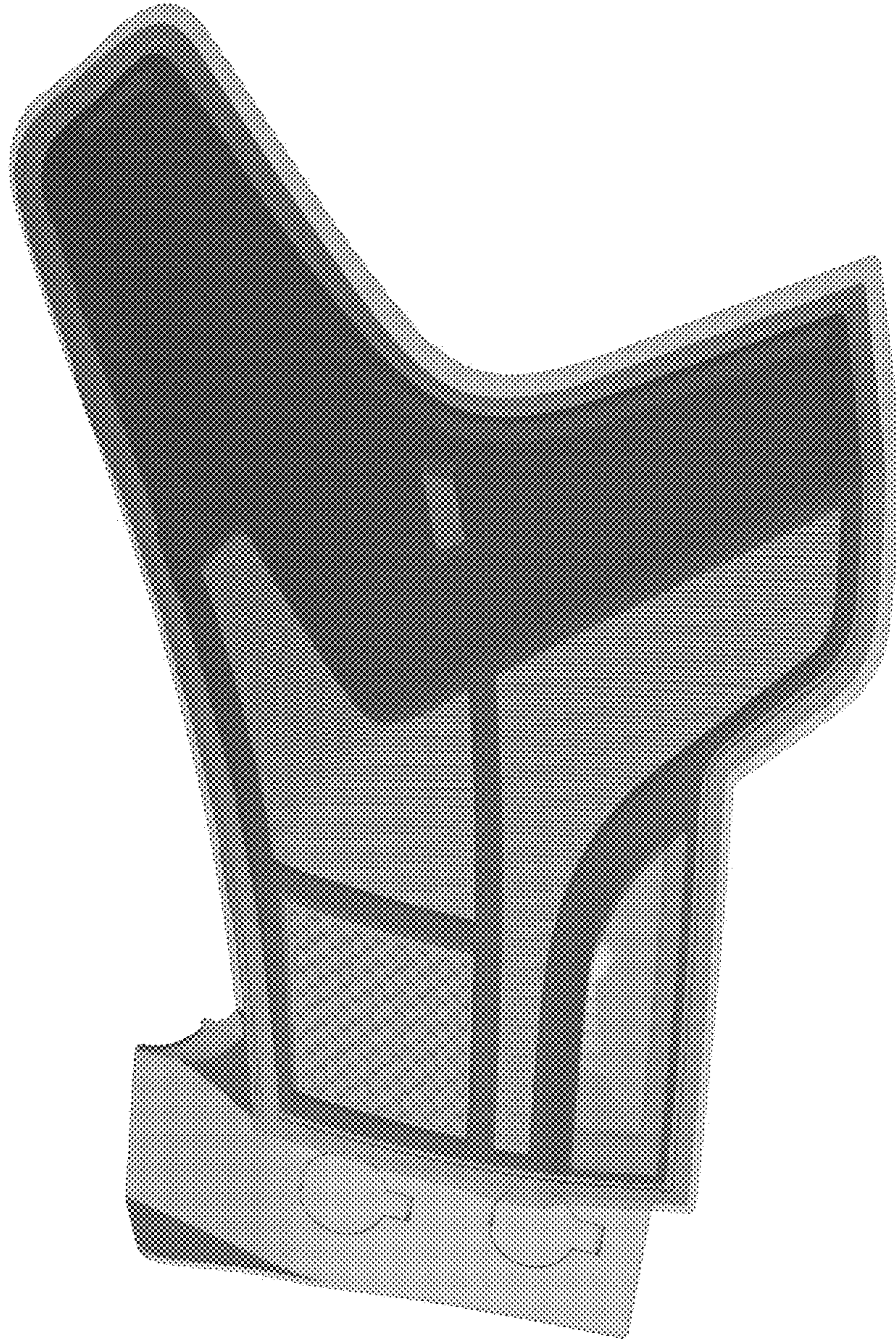
(56)

References Cited

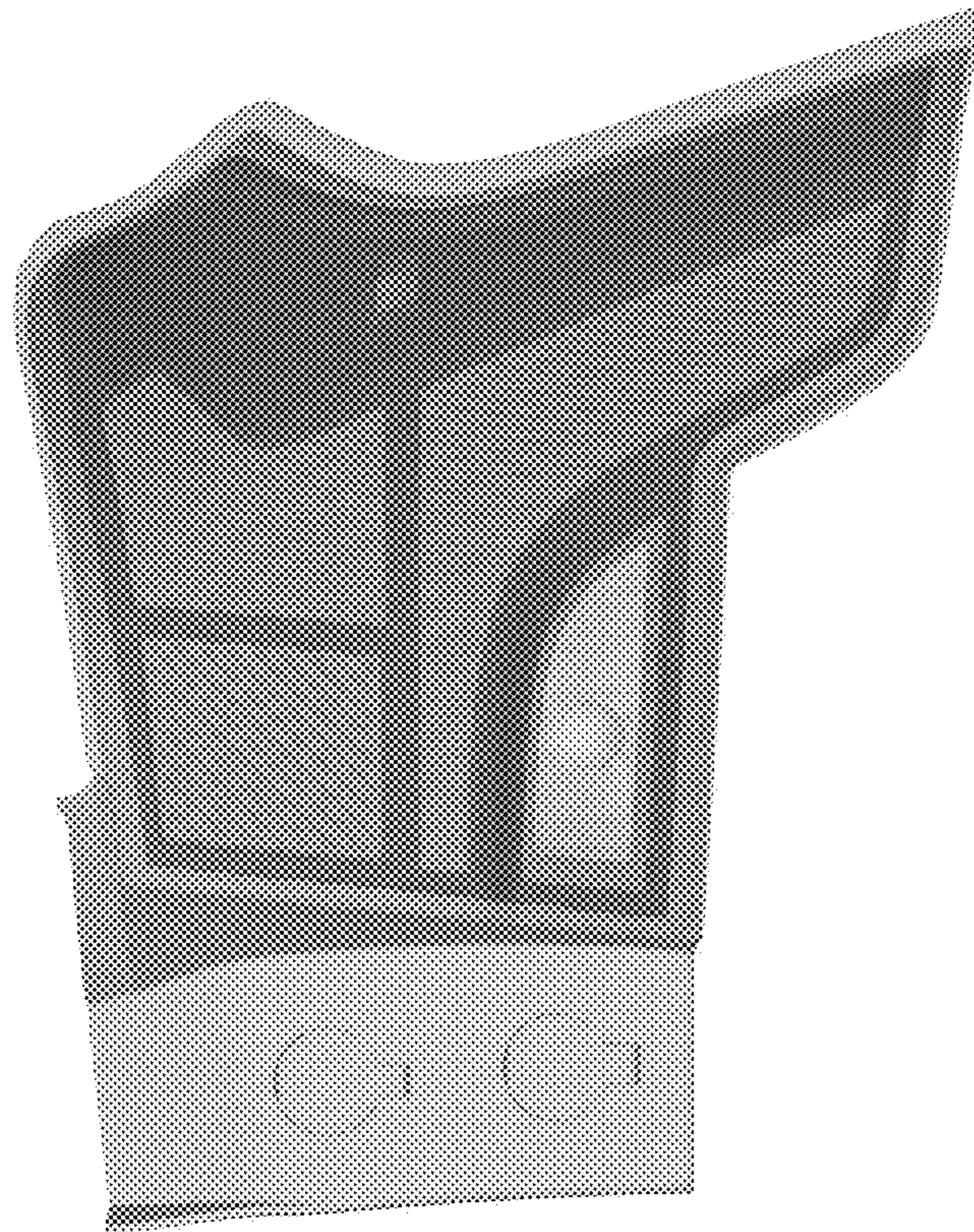
U.S. PATENT DOCUMENTS

| | | | | | | |
|----------|---|---|---------|--------------|-------|------------|
| D921,238 | S | * | 6/2021 | Meyer | | D26/28 |
| D922,632 | S | * | 6/2021 | Lee | | D26/28 |
| D922,633 | S | * | 6/2021 | Jin | | D26/28 |
| D923,212 | S | * | 6/2021 | Anton | | D26/28 |
| D923,217 | S | * | 6/2021 | Lee | | F21S 43/00 |
| | | | | | | D26/28 |
| D923,218 | S | * | 6/2021 | Lee | | D26/28 |
| D924,451 | S | * | 7/2021 | Nagasaka | | D26/28 |
| D925,790 | S | * | 7/2021 | Jobling | | D26/28 |
| D933,266 | S | * | 10/2021 | Park | | D26/28 |
| D933,861 | S | * | 10/2021 | Lai | | D26/28 |
| D934,464 | S | * | 10/2021 | Allmendinger | | D26/28 |
| D934,465 | S | * | 10/2021 | Allmendinger | | D26/28 |
| D934,466 | S | * | 10/2021 | Allmendinger | | D26/28 |
| D934,470 | S | * | 10/2021 | Chan | | D26/28 |
| D935,651 | S | * | 11/2021 | Hwang | | D26/28 |
| D935,652 | S | * | 11/2021 | Hwang | | D26/28 |
| D936,255 | S | * | 11/2021 | Ito | | D26/28 |
| D937,451 | S | * | 11/2021 | Tovey | | D26/28 |
| D938,078 | S | * | 12/2021 | Sugimura | | D26/28 |
| D938,629 | S | * | 12/2021 | Matsumoto | | D26/28 |
| D938,632 | S | * | 12/2021 | Yang | | D26/28 |
| D939,112 | S | * | 12/2021 | Miyazawa | | D26/28 |
| D939,115 | S | * | 12/2021 | Chen | | D26/28 |
| D939,740 | S | * | 12/2021 | Jobling | | D26/28 |

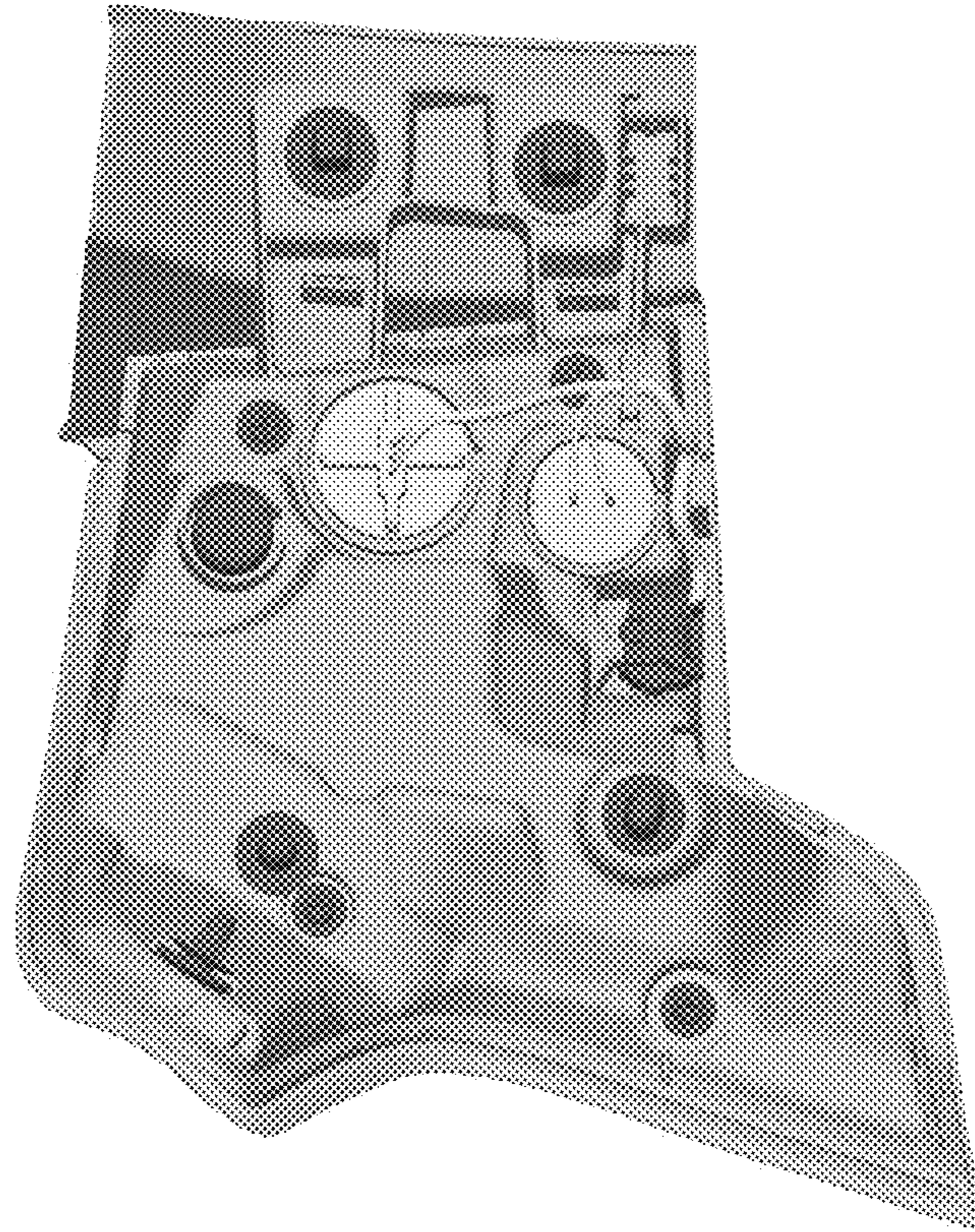
* cited by examiner



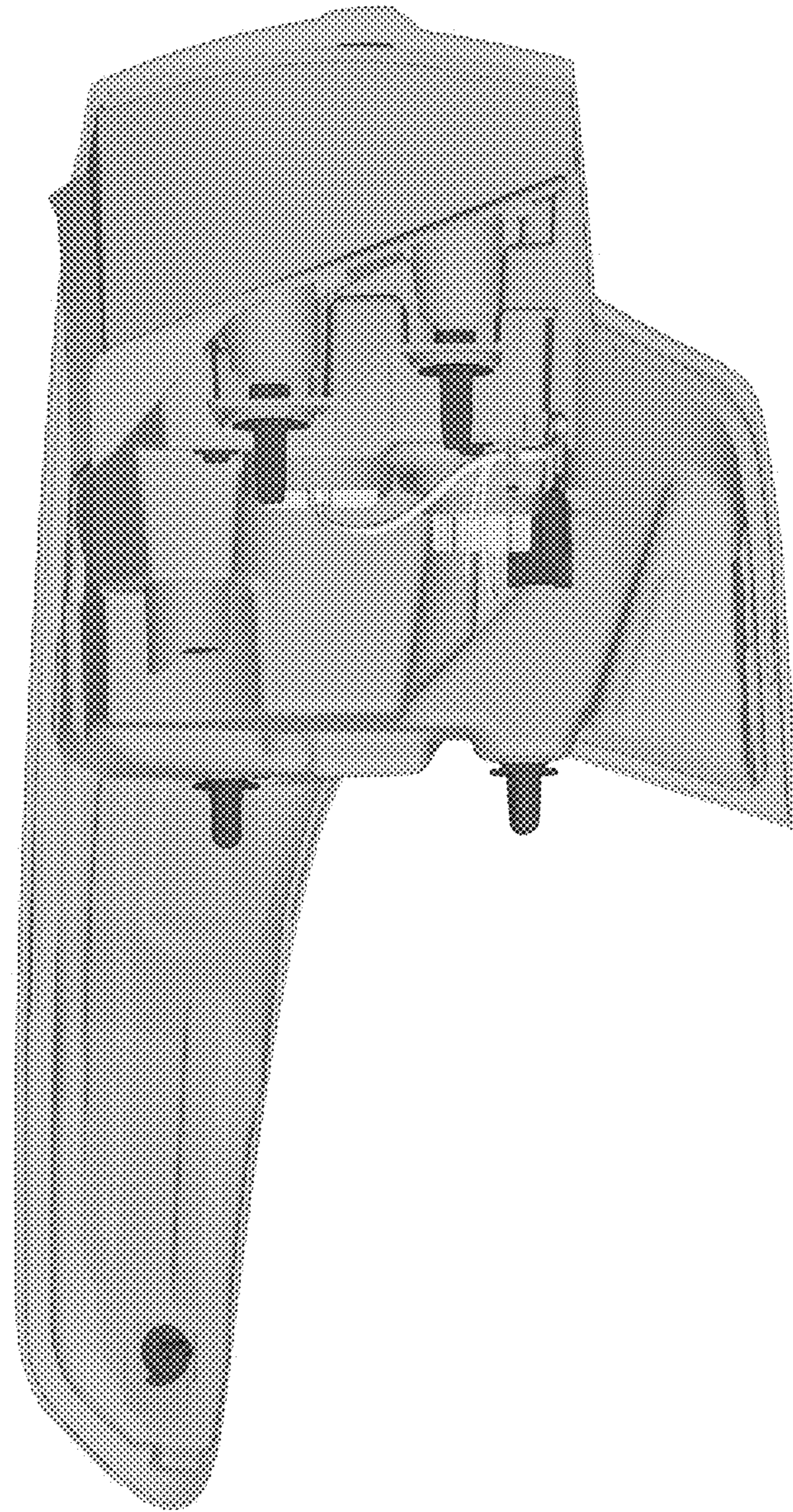
1.1



1.2

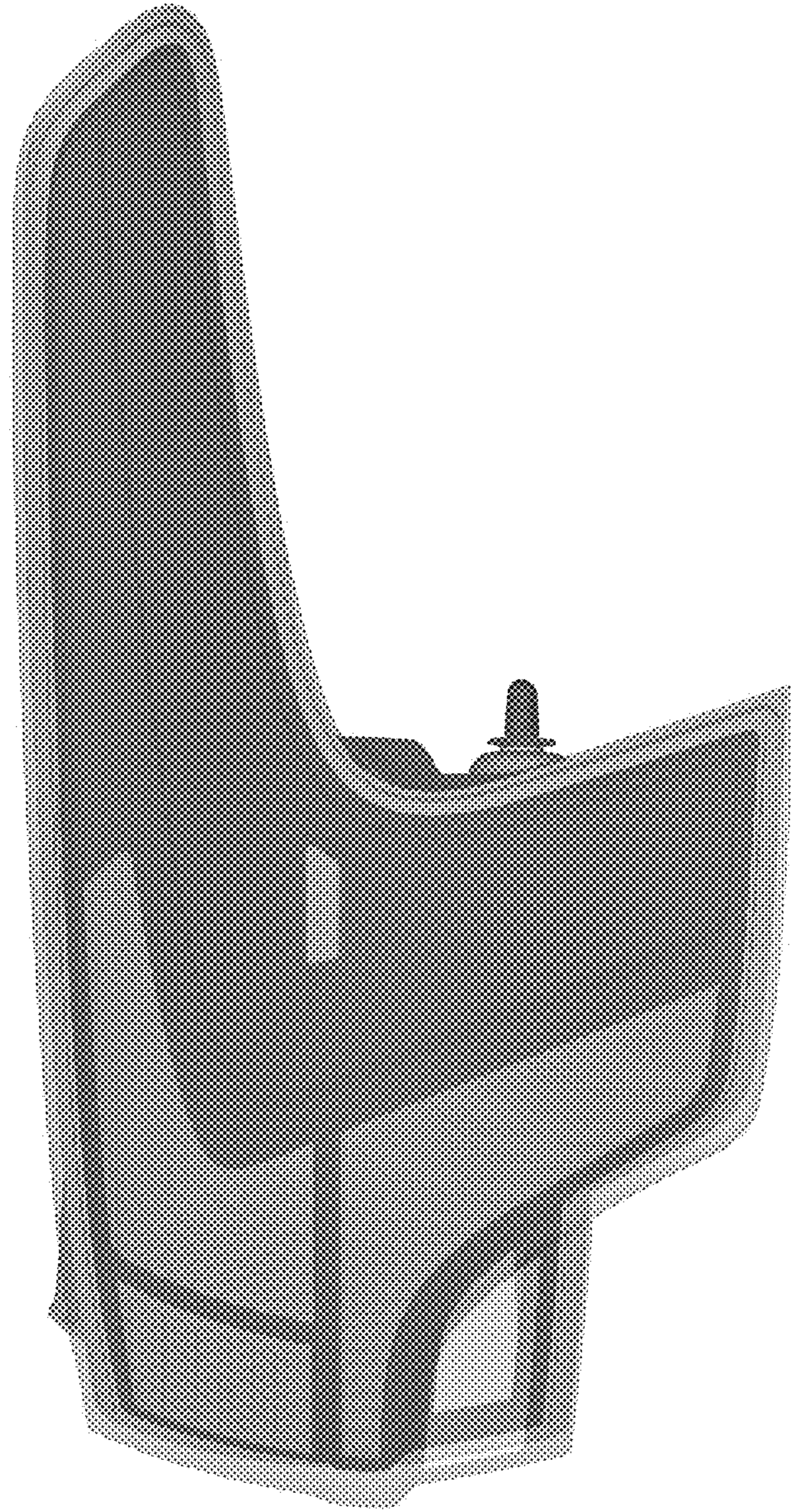


1.3

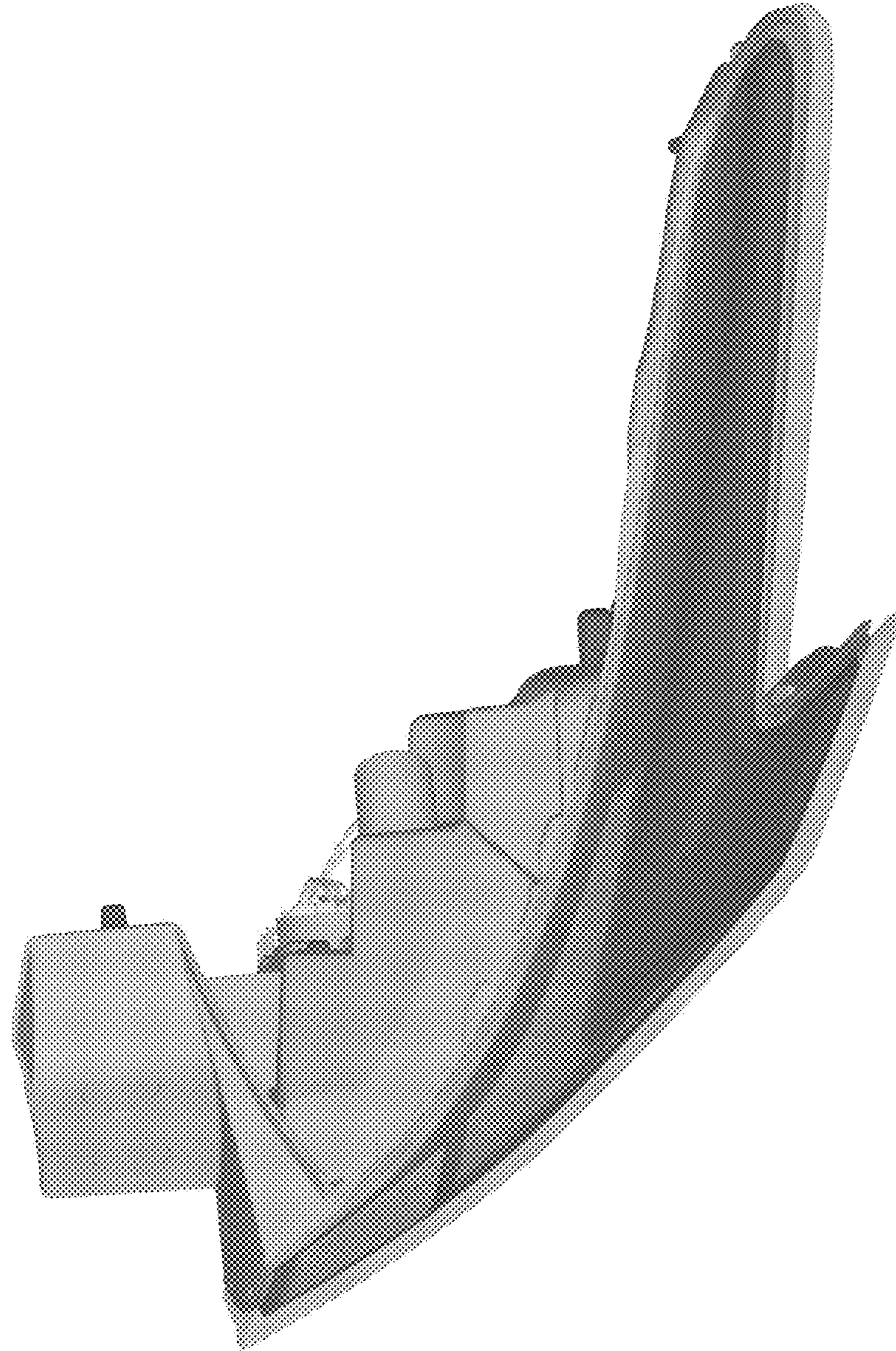


1.4

1.5



1.6



1.7

