



US00D952212S

(12) **United States Design Patent**
Shin

(10) **Patent No.:** **US D952,212 S**

(45) **Date of Patent:** **** May 17, 2022**

(54) **REAR COMBINATION LAMP FOR AN
AUTOMOBILE**

(71) Applicant: **Hyundai Motor Company**, Seoul (KR)

(72) Inventor: **Young Hwan Shin**, Seongnam-si (KR)

(73) Assignees: **Hyundai Motor Company**, Seoul
(KR); **Kia Motors Corporation**, Seoul
(KR)

(**) Term: **15 Years**

(21) Appl. No.: **35/511,483**

(22) Filed: **Aug. 31, 2020**

(80) **Hague Agreement Data**

Int. Filing Date: **Aug. 31, 2020**

Int. Reg. No.: **DM/210261**

Int. Reg. Date: **Aug. 31, 2020**

Int. Reg. Pub. Date: **Mar. 5, 2021**

(51) **LOC (13) Cl.** **26-06**

(52) **U.S. Cl.**

USPC **D26/28**

(58) **Field of Classification Search**

USPC D26/28, 29, 34, 35, 36

CPC F21S 41/00; F21S 41/14; F21S 41/141;

F21S 41/20; F21S 41/30; F21S 43/00;

F21S 43/10; F21S 43/14; F21S 43/15;

F21S 43/20; F21S 43/30; B60Q 1/26;

B60Q 1/2619; B60Q 1/22; B60Q 1/28;

B60Q 1/30; B60Q 1/34; B60Q 1/44;

B60Q 1/46

See application file for complete search history.

(56) **References Cited**

U.S. PATENT DOCUMENTS

4,153,928 A * 5/1979 Speedy F21S 48/2218
362/300

D526,074 S * 8/2006 Inukai D26/28

D528,235 S * 9/2006 Kato D26/28
D535,769 S * 1/2007 Kitazumi D26/28
D536,808 S * 2/2007 Hsu D26/28
D537,964 S * 3/2007 Ishiguro D26/28
D539,449 S * 3/2007 Suzuki D26/28
D569,531 S * 5/2008 Pfeiffer D26/28
D573,280 S * 7/2008 Hiranaka D26/28
D591,876 S * 5/2009 Varga D26/28
D656,637 S * 3/2012 Choo D26/28
D692,599 S * 10/2013 Kim D26/28
D700,982 S * 3/2014 Kim D26/28
D701,983 S * 4/2014 Kong D26/28
D705,465 S * 5/2014 Sa D26/28
D709,632 S * 7/2014 Sato D26/28
D709,633 S * 7/2014 Kabata D26/28
D710,523 S * 8/2014 Kaneda D26/28
D712,573 S * 9/2014 Borkert D26/28
D714,985 S * 10/2014 Moon D26/28
D720,873 S * 1/2015 Lim D26/28
D726,352 S * 4/2015 Tanaka D26/28
D736,971 S * 8/2015 Duff D26/28
D737,485 S * 8/2015 Lai D26/28
D738,549 S * 9/2015 Gotschke D26/28

(Continued)

Primary Examiner — Steven J Czyz

(74) *Attorney, Agent, or Firm* — Mintz Levin Cohn Ferris
Glovsky and Popeo, P.C.; Peter F. Corless

(57) **CLAIM**

The ornamental design for rear combination lamp for an
automobile, as shown and described.

DESCRIPTION

1. Rear combination lamp for an automobile

1.1 is a perspective view of a rear combination lamp for an
automobile;

1.2 is a front view thereof;

1.3 is a rear view thereof;

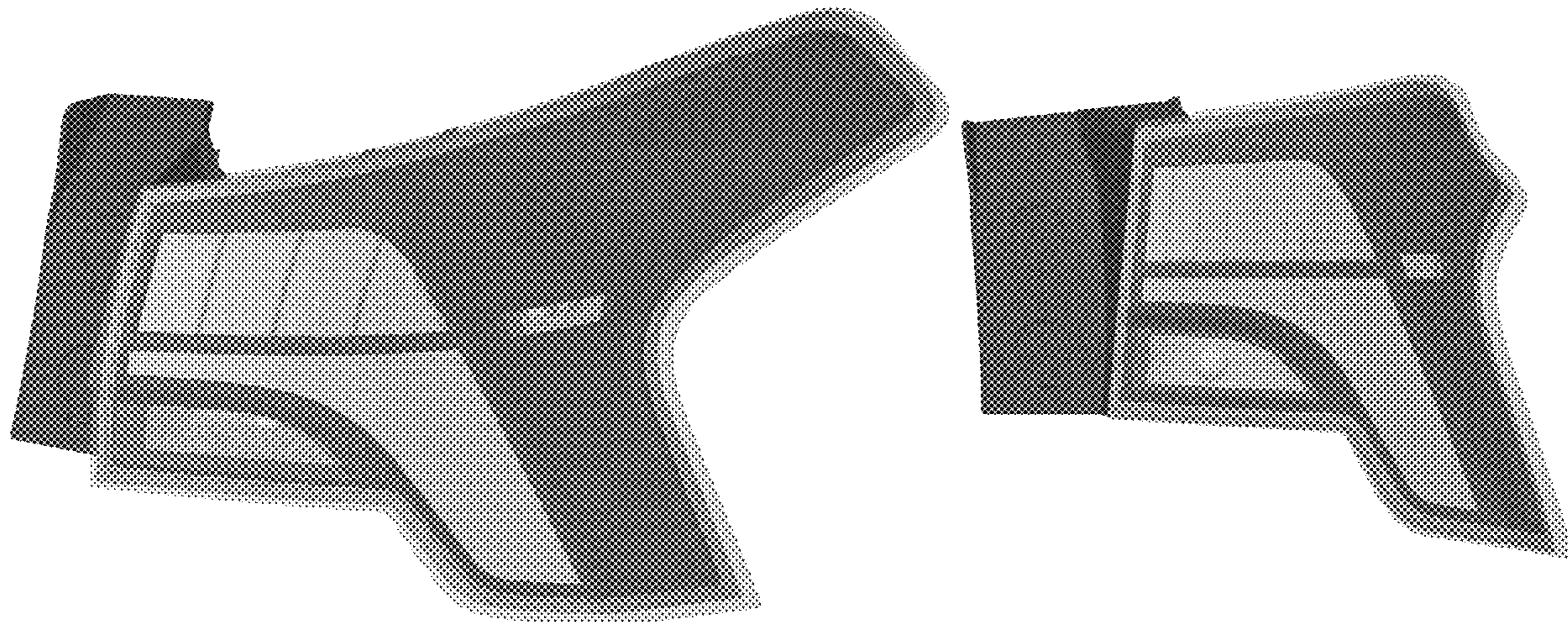
1.4 is a left side view thereof;

1.5 is a right side view thereof;

1.6 is a top view thereof; and

1.7 is a bottom view thereof.

1 Claim, 7 Drawing Sheets



(56)

References Cited

U.S. PATENT DOCUMENTS

D739,583	S	*	9/2015	Forsgren	D26/28
D746,497	S	*	12/2015	Behmer	D26/28
D749,247	S	*	2/2016	Han	D26/28
D749,761	S	*	2/2016	Sa	D26/28
D750,294	S	*	2/2016	Wolff	D26/28
D750,295	S	*	2/2016	Gotschke	D26/28
D750,296	S	*	2/2016	Gotschke	D26/28
D750,297	S	*	2/2016	Gotschke	D26/28
D750,298	S	*	2/2016	Gotschke	D26/28
D754,889	S	*	4/2016	Gotschke	D26/28
D755,420	S	*	5/2016	Ko	D26/28
D755,423	S	*	5/2016	Kong	D26/28
D756,003	S	*	5/2016	Kong	D26/28
D761,979	S	*	7/2016	Wu	D26/28
D763,487	S	*	8/2016	Kwon	D26/28
D774,219	S	*	12/2016	Lim	D26/28
D774,220	S	*	12/2016	Lim	D26/28
D774,221	S	*	12/2016	Lim	D26/28
D774,223	S	*	12/2016	Lim	D26/28
D774,227	S	*	12/2016	Noguchi	D26/28
D776,313	S	*	1/2017	Han	D26/28
D785,832	S	*	5/2017	Lee	D26/28
D785,835	S	*	5/2017	Lee	D26/28
D787,724	S	*	5/2017	Hong	D26/28
D792,989	S	*	7/2017	Han	D26/28
D794,843	S	*	8/2017	Han	D26/28
D801,560	S	*	10/2017	Kinoshita	D26/28
D808,047	S	*	1/2018	Hannemann	D26/28
D808,048	S	*	1/2018	Hannemann	D26/28
D812,263	S	*	3/2018	Minamiyama	D26/28
D812,271	S	*	3/2018	Katagiri	D26/28
D816,248	S	*	4/2018	Antoniadis	D26/28
D816,249	S	*	4/2018	Antoniadis	D26/28
D823,504	S	*	7/2018	Yoon	D26/28
D824,057	S	*	7/2018	Kang	D26/28
D827,889	S	*	9/2018	Kang	D26/35
D827,928	S	*	9/2018	Kang	D28/35
D828,592	S	*	9/2018	Amemiya	D26/28
D828,934	S	*	9/2018	Baaske	D26/28
D832,478	S	*	10/2018	Ha	D26/28
D833,659	S	*	11/2018	Lee	D26/28
D834,227	S	*	11/2018	Lee	D26/28
D834,229	S	*	11/2018	Lee	D26/28
D834,230	S	*	11/2018	Lee	D26/28
D842,508	S	*	3/2019	Kim	D26/28
D842,511	S	*	3/2019	Kang	D26/28
D844,192	S	*	3/2019	Nordmann	D26/28
D845,524	S	*	4/2019	Lee	D26/35
D846,773	S	*	4/2019	Keskin	D26/28
D846,779	S	*	4/2019	Hwang	D26/28
D849,289	S	*	5/2019	Lai	D26/28
D851,295	S	*	6/2019	Whang	D26/28
D852,997	S	*	7/2019	Takahashi	D26/28
D852,998	S	*	7/2019	Takahashi	D26/28
D856,550	S	*	8/2019	Tomasson	D26/28
D856,552	S	*	8/2019	Lucas	D26/28
D856,553	S	*	8/2019	Takei	D26/28
D856,554	S	*	8/2019	Lee	D26/28
D856,559	S	*	8/2019	Badstuebner	D26/28
D857,265	S	*	8/2019	Han	D26/28
D857,266	S	*	8/2019	Choo	D26/28
D857,955	S	*	8/2019	Han	D26/28
D857,956	S	*	8/2019	Han	D26/28
D858,826	S	*	9/2019	Han	D26/28
D860,486	S	*	9/2019	Badstuebner	D26/28
D861,933	S	*	10/2019	Munakata	D26/28
D863,620	S	*	10/2019	Ishigaki	D26/28
D864,436	S	*	10/2019	Binder	D26/28
D864,440	S	*	10/2019	Bae	D26/28
D864,447	S	*	10/2019	Kim	D26/28
D866,025	S	*	11/2019	Hannemann	D26/28
D866,026	S	*	11/2019	Hannemann	D26/28
D867,635	S	*	11/2019	Kim	D26/28
D867,636	S	*	11/2019	Kong	D26/28
D868,309	S	*	11/2019	Yano	D26/28
D868,320	S	*	11/2019	Kong	D26/28
D868,321	S	*	11/2019	Kong	D26/28
D868,322	S	*	11/2019	Kong	D26/28
D869,020	S	*	12/2019	Allmendinger	D26/28
D869,021	S	*	12/2019	Allmendinger	D26/28
D869,714	S	*	12/2019	Shim	D26/35
D869,715	S	*	12/2019	Shim	D26/35
D869,716	S	*	12/2019	Shim	D26/36
D869,717	S	*	12/2019	Shim	D26/36
D870,330	S	*	12/2019	Binder	D26/28
D870,331	S	*	12/2019	Binder	D26/28
D870,333	S	*	12/2019	Choi	D26/28
D870,335	S	*	12/2019	Choi	D26/28
D871,623	S	*	12/2019	Tovey	D26/28
D871,630	S	*	12/2019	Lai	D26/28
D871,632	S	*	12/2019	Kim	D26/28
D871,633	S	*	12/2019	Kim	D26/28
D872,328	S	*	1/2020	Kim	D26/28
D872,914	S	*	1/2020	Kim	D26/28
D872,915	S	*	1/2020	Han	D26/28
D872,916	S	*	1/2020	Han	D26/28
D873,455	S	*	1/2020	Han	D26/28
D873,456	S	*	1/2020	Han	D26/28
D873,457	S	*	1/2020	Han	D26/28
D874,042	S	*	1/2020	Lee	D26/28
D877,375	S	*	3/2020	Rafiq	D26/28
D877,945	S	*	3/2020	Betancourt	D26/28
D887,047	S	*	6/2020	Wang	D26/28
D889,006	S	*	6/2020	Lim	D26/28
D889,007	S	*	6/2020	Lim	D26/28
D889,701	S	*	7/2020	Matsuno	D26/28
D890,379	S	*	7/2020	Anton	D26/28
D890,390	S	*	7/2020	Lee	D26/28
D890,391	S	*	7/2020	Lee	D26/28
D890,392	S	*	7/2020	Lee	D26/28
D890,393	S	*	7/2020	Lee	D26/28
D891,649	S	*	7/2020	Metros	D26/28
D891,650	S	*	7/2020	Metros	D26/28
D893,774	S	*	8/2020	Binder	D26/28
D894,446	S	*	8/2020	Allmendinger	D26/28
D894,451	S	*	8/2020	Hong	D26/28
D895,863	S	*	9/2020	Jeong	D26/28
D895,864	S	*	9/2020	Jeong	D26/28
D895,865	S	*	9/2020	Cha	D26/28
D895,867	S	*	9/2020	Jeong	D26/28
D897,008	S	*	9/2020	Kim	D26/28
D901,734	S	*	11/2020	Kim	D26/28
D901,735	S	*	11/2020	Kim	D26/28
D903,162	S	*	11/2020	Anscheidt	D26/28
D903,164	S	*	11/2020	Choi	D26/28
D903,165	S	*	11/2020	Choi	D26/28
D903,167	S	*	11/2020	Choi	D26/28
D903,168	S	*	11/2020	Choi	D26/28
D905,304	S	*	12/2020	Han	D26/28
D906,558	S	*	12/2020	Yun	D26/28
D907,819	S	*	1/2021	Tonello	D26/28
D908,259	S	*	1/2021	Chan	D26/28
D909,631	S	*	2/2021	Tonello	D26/28
D912,287	S	*	3/2021	Kang	D26/28
D913,536	S	*	3/2021	Koo	D26/28
D913,541	S	*	3/2021	Thomas	D26/28
D913,542	S	*	3/2021	Thomas	D26/28
D913,543	S	*	3/2021	Thomas	D26/28
D913,546	S	*	3/2021	Patel	D26/28
D914,254	S	*	3/2021	Kim	D26/28
D914,256	S	*	3/2021	Kim	D26/28
D914,928	S	*	3/2021	Thomas	D26/28
D914,932	S	*	3/2021	Choi	D26/28
D916,335	S	*	4/2021	Thomas	D26/28
D916,338	S	*	4/2021	Choi	D26/28
D919,134	S	*	5/2021	Isawa	D26/28
D919,136	S	*	5/2021	Park	D26/28
D919,137	S	*	5/2021	Loisch	D26/28
D919,138	S	*	5/2021	Loisch	D26/28
D919,841	S	*	5/2021	Lin	D26/28
D919,858	S	*	5/2021	Park	D26/28
D919,859	S	*	5/2021	Park	D26/28
D919,864	S	*	5/2021	Hong	D26/28
D921,238	S	*	6/2021	Meyer	D26/28

(56)

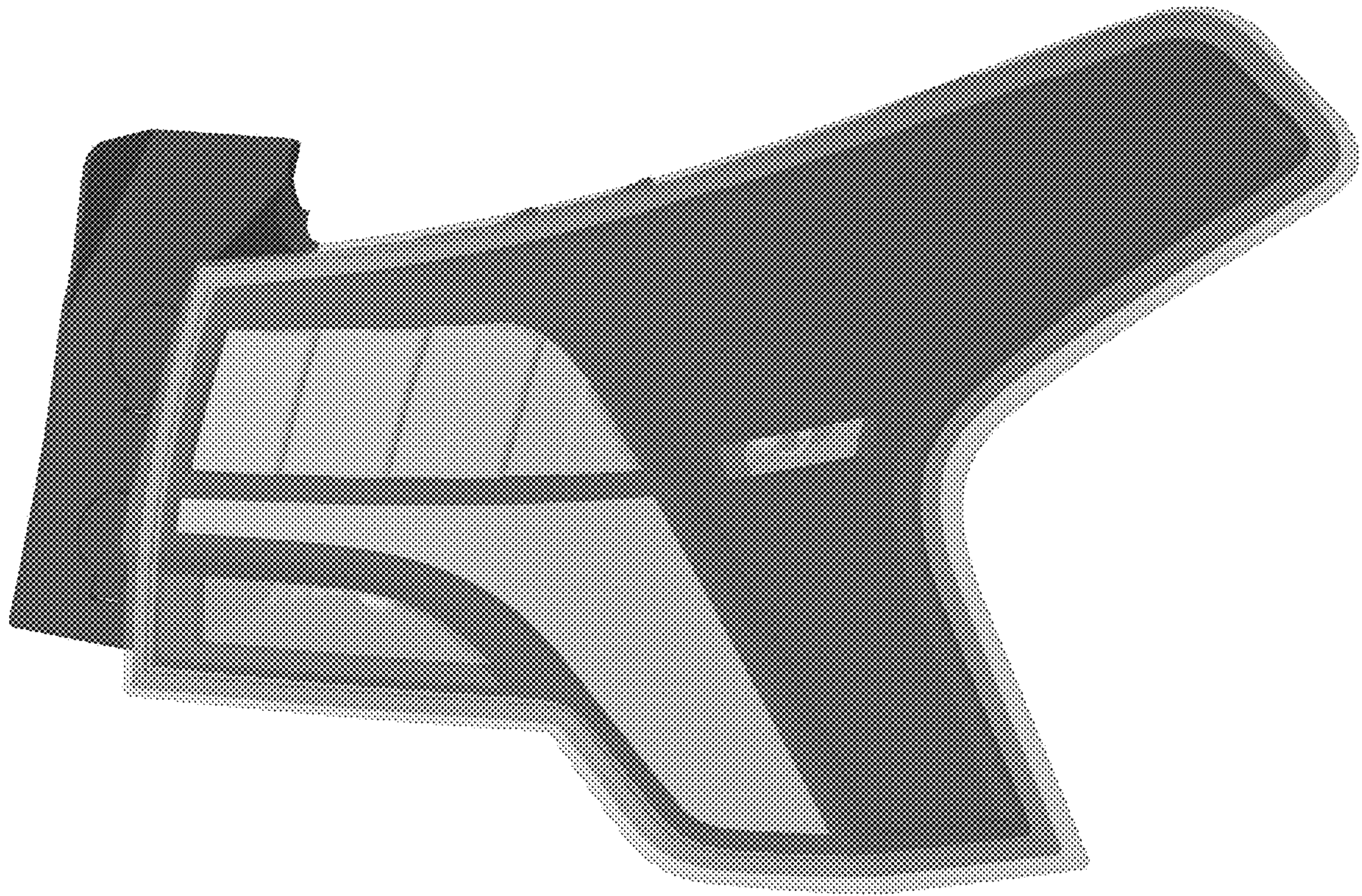
References Cited

U.S. PATENT DOCUMENTS

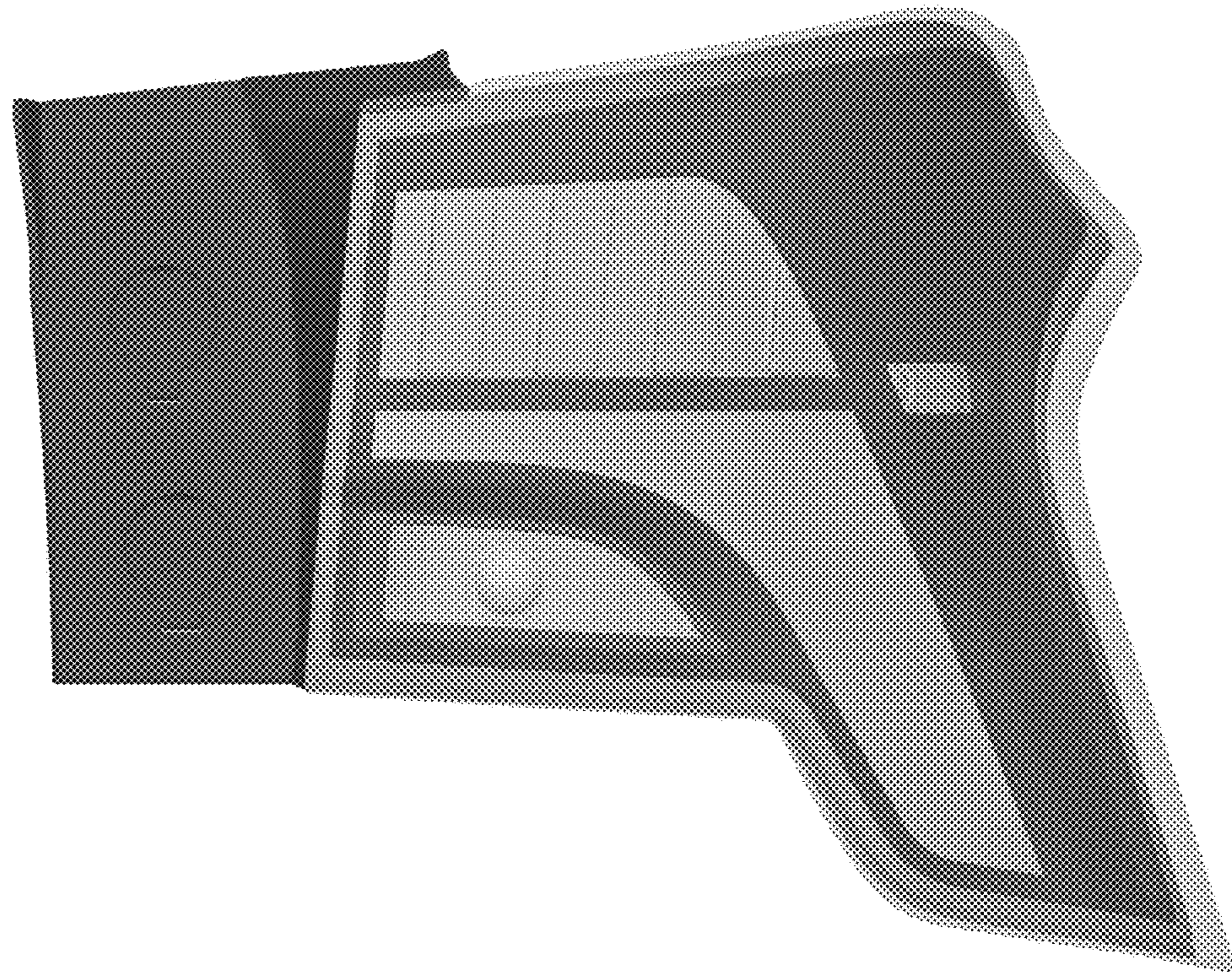
D922,632	S	*	6/2021	Lee	D26/28
D922,633	S	*	6/2021	Jin	D26/28
D923,212	S	*	6/2021	Anton	D26/28
D923,217	S	*	6/2021	Lee	F21S 43/00 D26/28
D923,218	S	*	6/2021	Lee	D26/28
D924,451	S	*	7/2021	Nagasaka	D26/28
D925,790	S	*	7/2021	Jobling	D26/28
D933,266	S	*	10/2021	Park	D26/28
D933,861	S	*	10/2021	Lai	D26/28
D934,464	S	*	10/2021	Allmendinger	D26/28
D934,465	S	*	10/2021	Allmendinger	D26/28
D934,466	S	*	10/2021	Allmendinger	D26/28
D934,470	S	*	10/2021	Chan	D26/28
D935,651	S	*	11/2021	Hwang	D26/28
D935,652	S	*	11/2021	Hwang	D26/28
D936,255	S	*	11/2021	Ito	D26/28
D937,451	S	*	11/2021	Tovey	D26/28
D938,078	S	*	12/2021	Sugimura	D26/28
D938,629	S	*	12/2021	Matsumoto	D26/28
D938,632	S	*	12/2021	Yang	D26/28
D939,112	S	*	12/2021	Miyazawa	D26/28
D939,115	S	*	12/2021	Chen	D26/28
D939,740	S	*	12/2021	Jobling	D26/28

* cited by examiner

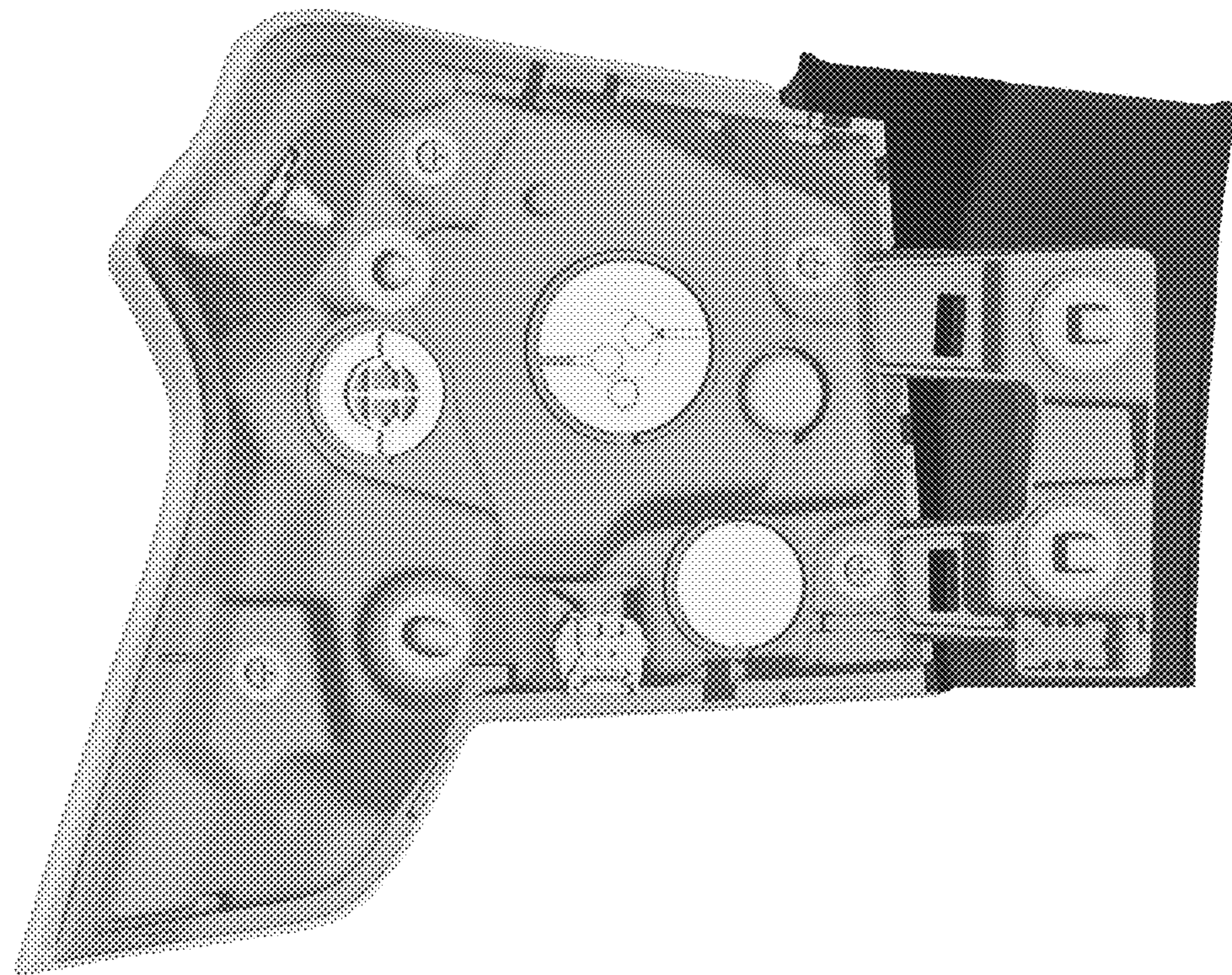
1.1



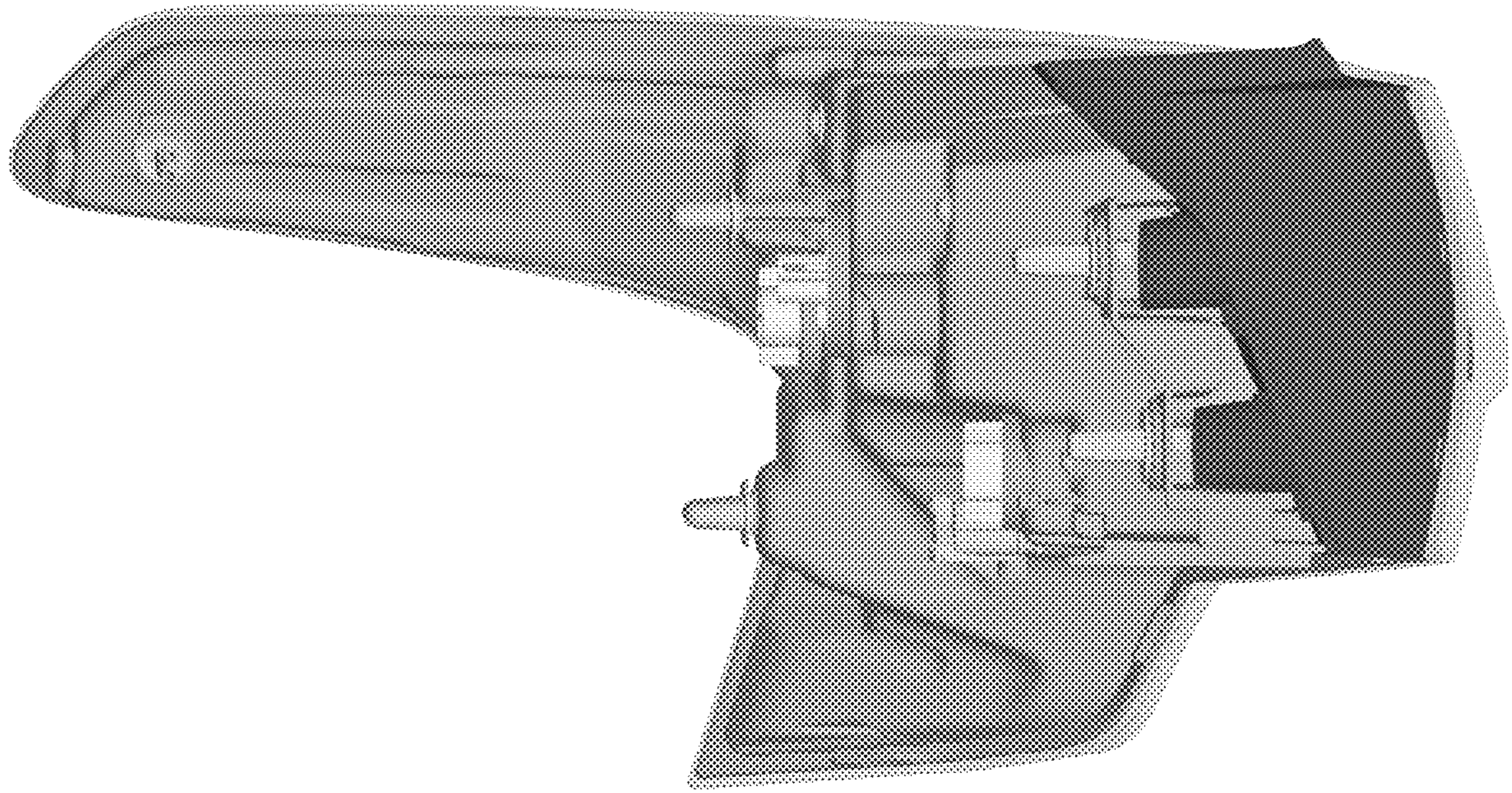
1.2



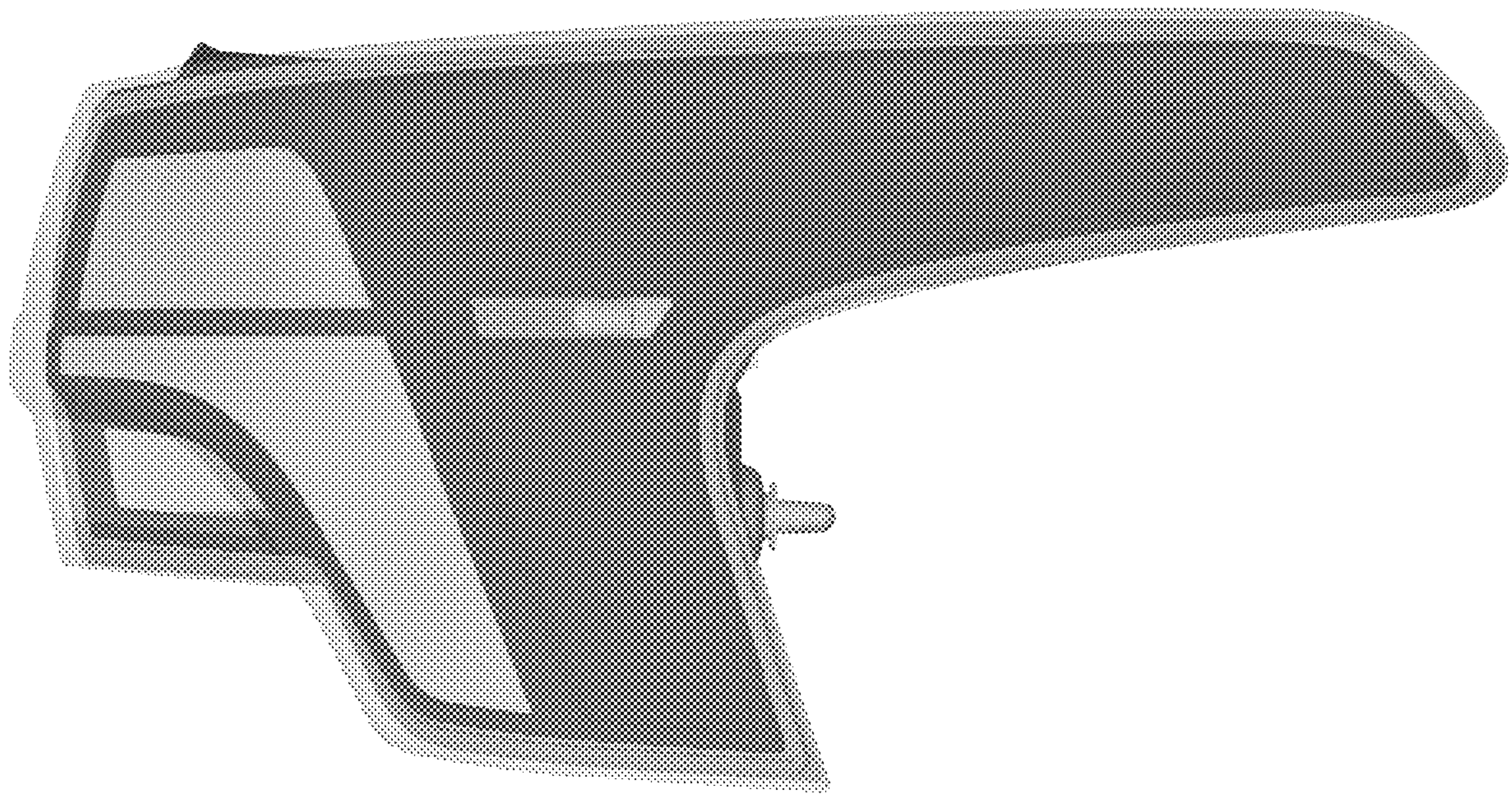
1.3



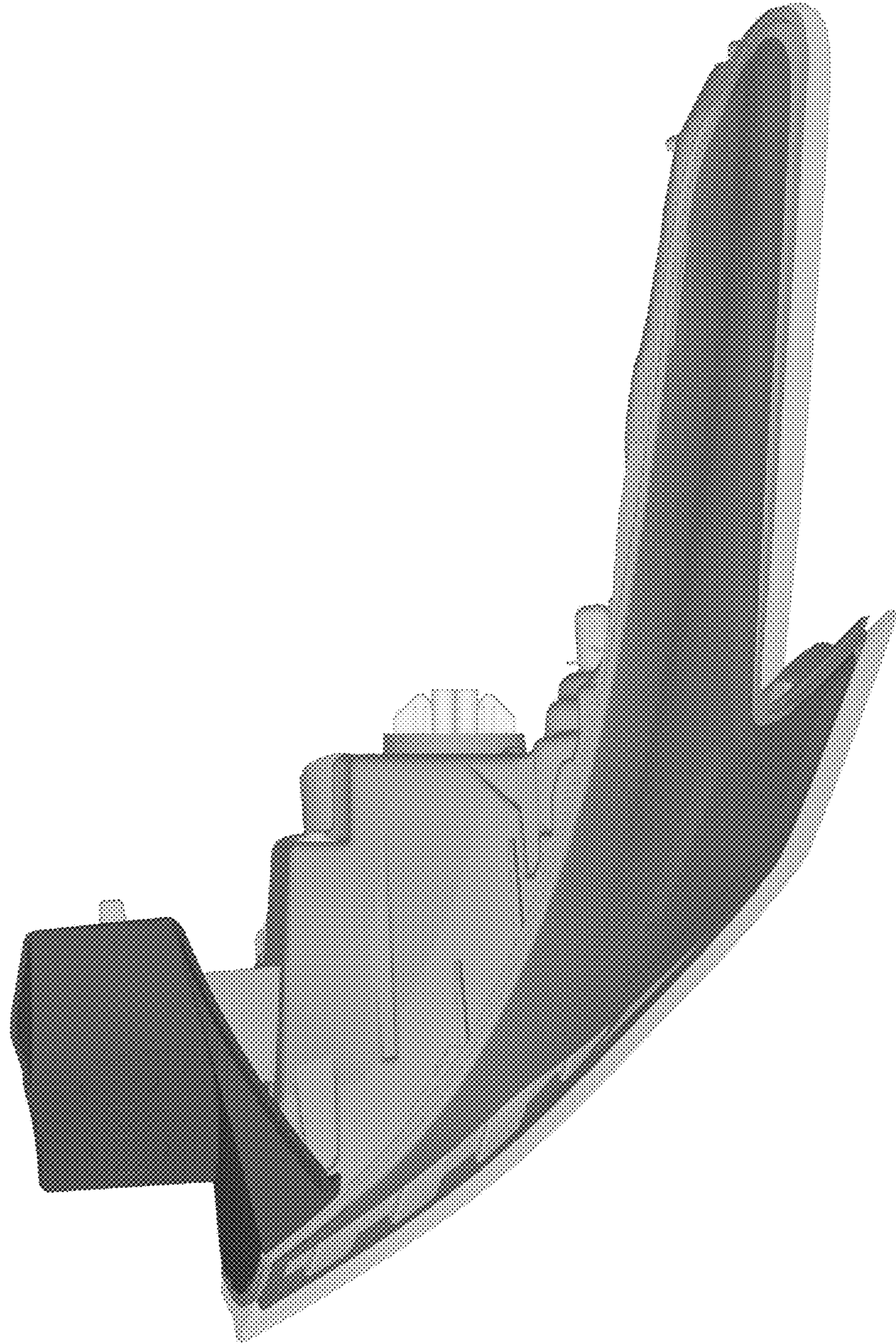
1.4



1.5



1.6



1.7

