



US00D950817S

(12) **United States Design Patent** (10) **Patent No.:** **US D950,817 S**
Kuehn et al. (45) **Date of Patent:** **** May 3, 2022**

(54) **REAR COMBINATION LAMP FOR AN AUTOMOBILE**

(71) Applicants: **Hyundai Motor Company**, Seoul (KR); **Kia Motors Corporation**, Seoul (KR)

(72) Inventors: **Roberto Kuehn**, Ruesselsheim (DE); **Young Hwan Shin**, Seongnam-si (KR)

(73) Assignees: **Hyundai Motor Company**, Seoul (KR); **Kia Motors Corporation**, Seoul (KR)

(**) Term: **15 Years**

(21) Appl. No.: **35/511,136**

(22) Filed: **Jul. 10, 2020**

(80) **Hague Agreement Data**

Int. Filing Date: **Jul. 10, 2020**
Int. Reg. No.: **DM/209457**
Int. Reg. Date: **Jul. 10, 2020**
Int. Reg. Pub. Date: **Jan. 15, 2021**

(30) **Foreign Application Priority Data**

Mar. 31, 2020 (KR) 30-2020-0014353

(51) **LOC (13) Cl.** **26-06**

(52) **U.S. Cl.**
USPC **D26/28**

(58) **Field of Classification Search**

USPC D26/28, 29, 34, 35, 36
CPC F21S 41/00; F21S 41/14; F21S 41/141; F21S 41/20; F21S 41/30; F21S 43/00; F21S 43/431; F21S 43/14; F21S 43/15; F21S 43/20; F21S 43/30; B60Q 1/26; B60Q 1/2619; B60Q 1/22; B60Q 1/28; B60Q 1/30; B60Q 1/34; B60Q 1/44; B60Q 1/46

See application file for complete search history.

(56) **References Cited**

U.S. PATENT DOCUMENTS

4,153,928	A	*	5/1979	Speedy	F21S 48/2218	362/300
D528,235	S	*	9/2006	Kato	D26/28	
D535,769	S	*	1/2007	Kitazumi	D26/28	
D536,808	S	*	2/2007	Hsu	D26/28	
D537,964	S	*	3/2007	Ishiguro	D26/28	
D539,449	S	*	3/2007	Suzuki	D26/28	
D573,280	S	*	7/2008	Hiranaka	D26/28	
D656,637	S	*	3/2012	Choo	D26/28	
D692,599	S	*	10/2013	Kim	D26/28	
D700,982	S	*	3/2014	Kim	D26/28	
D701,983	S	*	4/2014	Kong	D26/28	
D705,465	S	*	5/2014	Sa	D26/28	
D709,632	S	*	7/2014	Sato	D26/28	
D709,633	S	*	7/2014	Kabata	D26/28	
D710,523	S	*	8/2014	Kaneda	D26/28	
D714,985	S	*	10/2014	Moon	D26/28	
D716,978	S	*	11/2014	Selvaag	D26/28	
D719,691	S	*	12/2014	Nordmann	D26/28	
D720,484	S	*	12/2014	Nordmann	D26/28	

(Continued)

Primary Examiner — Steven J Czyz

(74) *Attorney, Agent, or Firm* — Mintz Levin Cohn Ferris Glovsky and Popeo, P.C.; Peter F. Corless

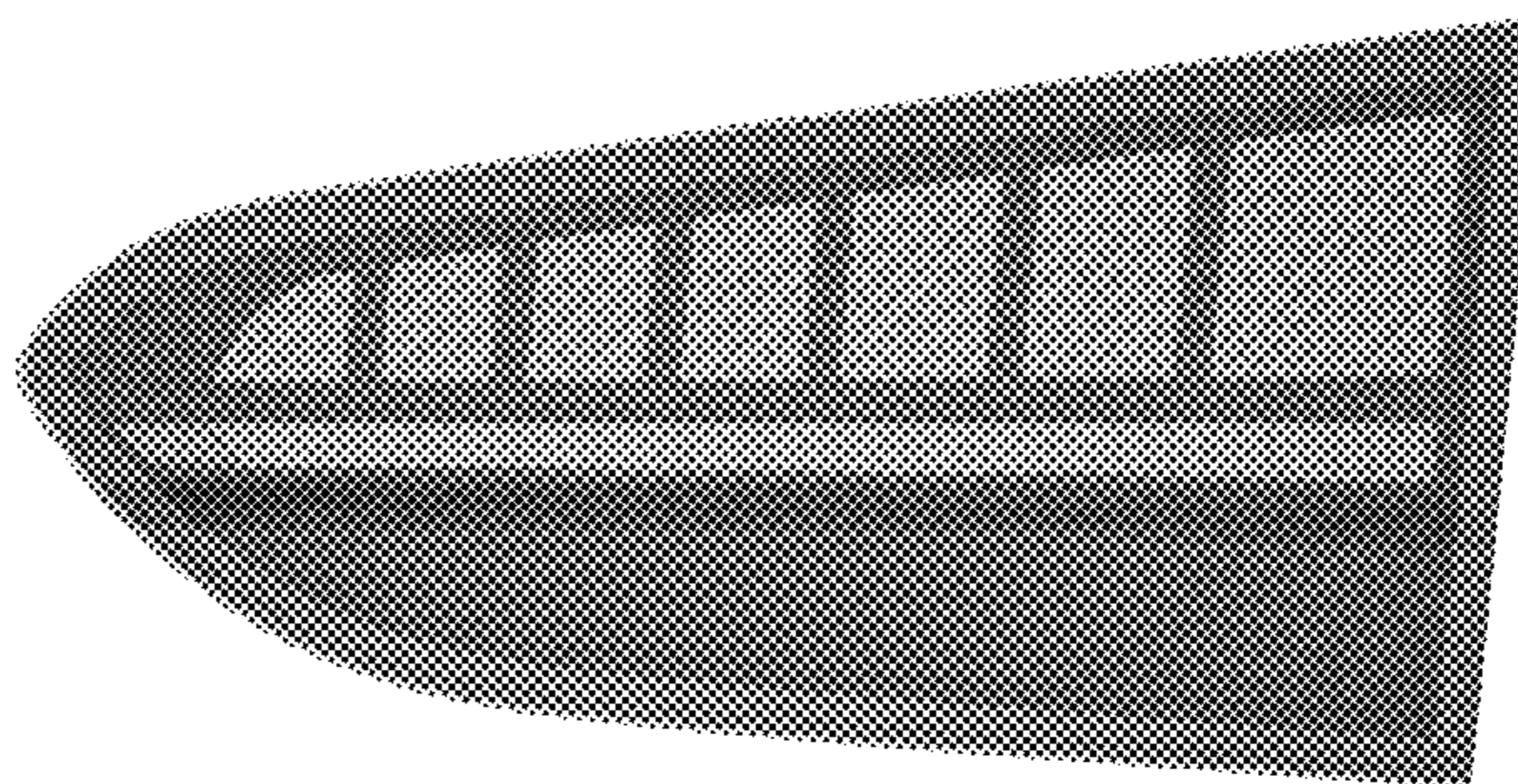
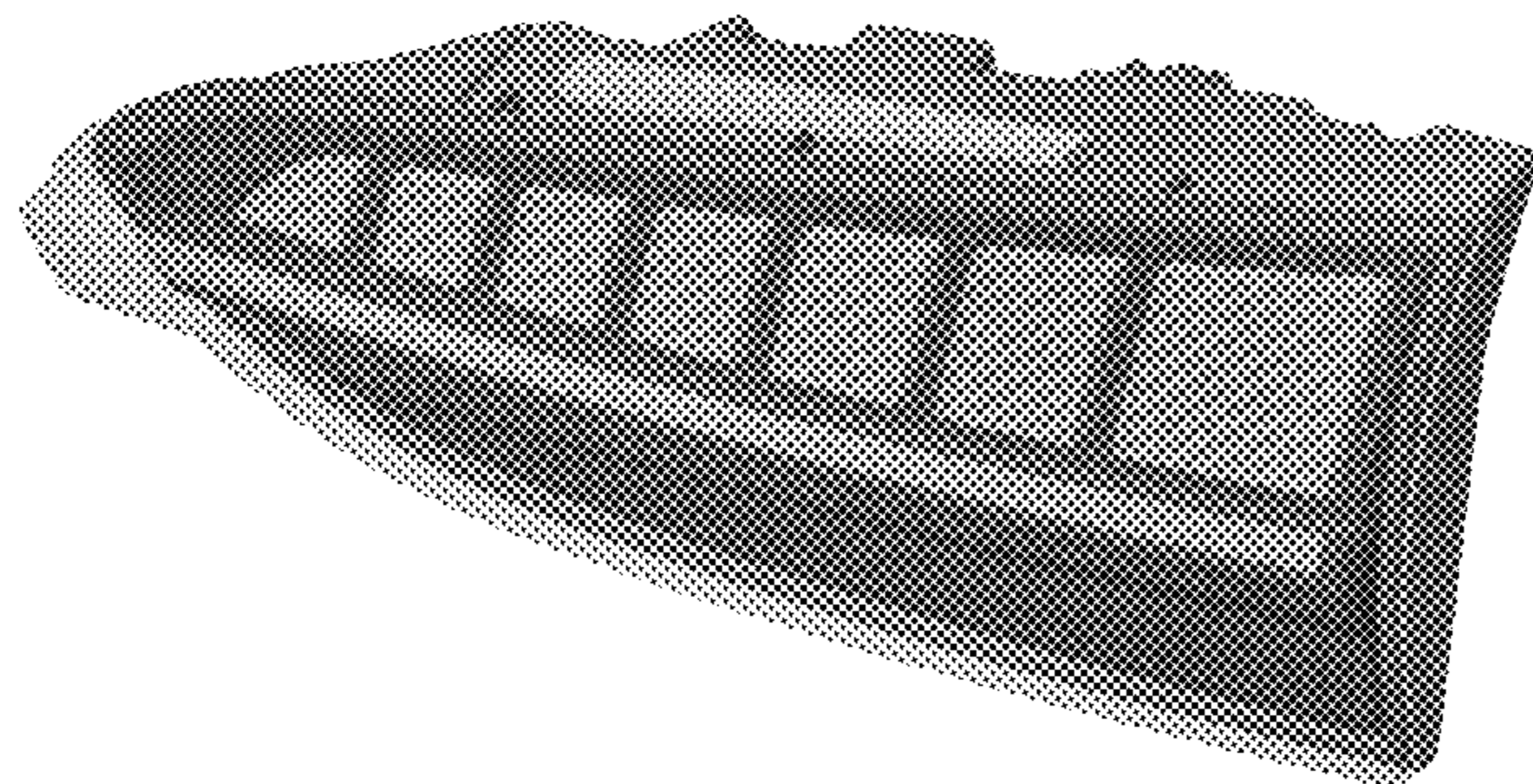
(57) **CLAIM**

The ornamental design for a rear combination lamp for an automobile, as shown and described.

DESCRIPTION

- 1. Rear combination lamp for an automobile
- 1.1 : Perspective
- 1.2 : Front
- 1.3 : Back
- 1.4 : Left
- 1.5 : Right
- 1.6 : Top
- 1.7 : Bottom

1 Claim, 7 Drawing Sheets



(56)

References Cited

U.S. PATENT DOCUMENTS

D720,873	S	*	1/2015	Lim	D26/28
D737,485	S	*	8/2015	Lai	D26/28
D738,549	S	*	9/2015	Gotschke	D26/28
D746,497	S	*	12/2015	Behmer	D26/28
D749,247	S	*	2/2016	Han	D26/28
D749,761	S	*	2/2016	Sa	D26/28
D750,294	S	*	2/2016	Wolff	D26/28
D750,295	S	*	2/2016	Gotschke	D26/28
D750,296	S	*	2/2016	Gotschke	D26/28
D750,297	S	*	2/2016	Gotschke	D26/28
D750,298	S	*	2/2016	Gotschke	D26/28
D754,889	S	*	4/2016	Gotschke	D26/28
D755,420	S	*	5/2016	Ko	D26/28
D755,423	S	*	5/2016	Kong	D26/28
D756,003	S	*	5/2016	Kong	D26/28
D761,979	S	*	7/2016	Wu	D26/28
D763,487	S	*	8/2016	Kwon	D26/28
D774,219	S	*	12/2016	Lim	D26/28
D774,220	S	*	12/2016	Lim	D26/28
D774,221	S	*	12/2016	Lim	D26/28
D774,223	S	*	12/2016	Lim	D26/28
D774,227	S	*	12/2016	Noguchi	D26/28
D776,313	S	*	1/2017	Han	D26/28
D785,831	S	*	5/2017	Park	D26/28
D785,832	S	*	5/2017	Lee	D26/28
D785,835	S	*	5/2017	Lee	D26/28
D787,724	S	*	5/2017	Hong	D26/28
D794,843	S	*	8/2017	Han	D26/28
D801,560	S	*	10/2017	Kinoshita	D26/28
D808,047	S	*	1/2018	Hannemann	D26/28
D808,048	S	*	1/2018	Hannemann	D26/28
D812,263	S	*	3/2018	Minamiyama	D26/28
D816,248	S	*	4/2018	Antoniadis	D26/28
D823,504	S	*	7/2018	Yoon	D26/28
D824,057	S	*	7/2018	Kang	D26/28
D827,889	S	*	9/2018	Kang	D26/35
D827,928	S	*	9/2018	Kang	D28/35
D828,592	S	*	9/2018	Amemiya	D26/28
D828,934	S	*	9/2018	Baaske	D26/28
D829,949	S	*	10/2018	Jung	D26/28
D830,600	S	*	10/2018	Lin	D26/28
D832,478	S	*	10/2018	Ha	D26/28
D833,042	S	*	11/2018	Werner	D26/28
D834,227	S	*	11/2018	Lee	D26/28
D834,229	S	*	11/2018	Lee	D26/28
D834,230	S	*	11/2018	Lee	D26/28
D841,202	S	*	2/2019	Badstuebner	D26/28
D842,507	S	*	3/2019	Kim	D26/28
D842,508	S	*	3/2019	Kim	D26/28
D843,033	S	*	3/2019	Kim	D26/28
D844,185	S	*	3/2019	Hochmuth	D26/28
D844,190	S	*	3/2019	Nordmann	D26/28
D844,192	S	*	3/2019	Nordmann	D26/28
D846,773	S	*	4/2019	Keskin	D26/28
D846,779	S	*	4/2019	Hwang	D26/28
D849,289	S	*	5/2019	Lai	D26/28
D851,295	S	*	6/2019	Whang	D26/28
D852,997	S	*	7/2019	Takahashi	D26/28
D852,998	S	*	7/2019	Takahashi	D26/28
D856,550	S	*	8/2019	Tomasson	D26/28
D856,552	S	*	8/2019	Lucas	D26/28
D856,553	S	*	8/2019	Takei	D26/28
D856,554	S	*	8/2019	Lee	D26/28
D856,559	S	*	8/2019	Badstuebner	D26/28
D857,265	S	*	8/2019	Han	D26/28
D857,955	S	*	8/2019	Han	D26/28
D857,956	S	*	8/2019	Han	D26/28
D858,826	S	*	9/2019	Han	D26/28
D860,486	S	*	9/2019	Badstuebner	D26/28
D861,933	S	*	10/2019	Munakata	D26/28
D863,620	S	*	10/2019	Ishigaki	D26/28
D864,436	S	*	10/2019	Binder	D26/28
D864,440	S	*	10/2019	Bae	D26/28
D864,447	S	*	10/2019	Kim	D26/28
D866,025	S	*	11/2019	Hannemann	D26/28
D866,026	S	*	11/2019	Hannemann	D26/28
D867,635	S	*	11/2019	Kim	D26/28
D867,636	S	*	11/2019	Kong	D26/28
D868,309	S	*	11/2019	Yano	D26/28
D868,320	S	*	11/2019	Kong	D26/28
D868,321	S	*	11/2019	Kong	D26/28
D868,322	S	*	11/2019	Kong	D26/28
D869,020	S	*	12/2019	Allmendinger	D26/28
D869,021	S	*	12/2019	Allmendinger	D26/28
D869,714	S	*	12/2019	Shim	D26/35
D869,715	S	*	12/2019	Shim	D26/35
D869,716	S	*	12/2019	Shim	D26/36
D869,717	S	*	12/2019	Shim	D26/36
D870,330	S	*	12/2019	Binder	D26/28
D870,331	S	*	12/2019	Binder	D26/28
D870,333	S	*	12/2019	Choi	D26/28
D870,335	S	*	12/2019	Choi	D26/28
D871,630	S	*	12/2019	Lai	D26/28
D871,632	S	*	12/2019	Kim	D26/28
D871,633	S	*	12/2019	Kim	D26/28
D872,328	S	*	1/2020	Kim	D26/28
D872,914	S	*	1/2020	Kim	D26/28
D872,915	S	*	1/2020	Han	D26/28
D873,455	S	*	1/2020	Han	D26/28
D873,456	S	*	1/2020	Han	D26/28
D873,457	S	*	1/2020	Han	D26/28
D874,042	S	*	1/2020	Lee	D26/28
D877,375	S	*	3/2020	Rafiq	D26/28
D877,945	S	*	3/2020	Betancourt	D26/28
D887,047	S	*	6/2020	Wang	D26/28
D889,006	S	*	6/2020	Lim	D26/28
D889,007	S	*	6/2020	Lim	D26/28
D890,379	S	*	7/2020	Anton	D26/28
D890,390	S	*	7/2020	Lee	D26/28
D890,391	S	*	7/2020	Lee	D26/28
D890,392	S	*	7/2020	Lee	D26/28
D890,393	S	*	7/2020	Lee	D26/28
D891,649	S	*	7/2020	Metros	D26/28
D891,650	S	*	7/2020	Metros	D26/28
D893,774	S	*	8/2020	Binder	D26/28
D894,446	S	*	8/2020	Allmendinger	D26/28
D894,451	S	*	8/2020	Hong	D26/28
D895,863	S	*	9/2020	Jeong	D26/28
D895,864	S	*	9/2020	Jeong	D26/28
D895,865	S	*	9/2020	Cha	D26/28
D895,867	S	*	9/2020	Jeong	D26/28
D897,008	S	*	9/2020	Kim	D26/28
D901,734	S	*	11/2020	Kim	D26/28
D901,735	S	*	11/2020	Kim	D26/28
D903,164	S	*	11/2020	Choi	D26/28
D903,165	S	*	11/2020	Choi	D26/28
D903,167	S	*	11/2020	Choi	D26/28
D903,168	S	*	11/2020	Choi	D26/28
D905,304	S	*	12/2020	Han	D26/28
D906,558	S	*	12/2020	Yun	D26/28
D907,819	S	*	1/2021	Tonello	D26/28
D908,259	S	*	1/2021	Chan	D26/28
D909,631	S	*	2/2021	Tonello	D26/28
D912,287	S	*	3/2021	Kang	D26/28
D913,536	S	*	3/2021	Koo	D26/28
D913,541	S	*	3/2021	Thomas	D26/28
D913,542	S	*	3/2021	Thomas	D26/28
D913,543	S	*	3/2021	Thomas	D26/28
D913,546	S	*	3/2021	Patel	D26/28
D914,254	S	*	3/2021	Kim	D26/28
D914,256	S	*	3/2021	Kim	D26/28
D914,928	S	*	3/2021	Thomas	D26/28
D914,932	S	*	3/2021	Choi	D26/28
D916,335	S	*	4/2021	Thomas	D26/28
D916,338	S	*	4/2021	Choi	D26/28
D919,134	S	*	5/2021	Isawa	D26/28
D919,136	S	*	5/2021	Park	D26/28
D919,137	S	*	5/2021	Loisch	D26/28
D919,138	S	*	5/2021	Loisch	D26/28
D919,841	S	*	5/2021	Lin	D26/28
D919,858	S	*	5/2021	Park	D26/28
D919,859	S	*	5/2021	Park	D26/28
D919,864	S	*	5/2021	Hong	D26/28
D921,238	S	*	6/2021	Meyer	D26/28

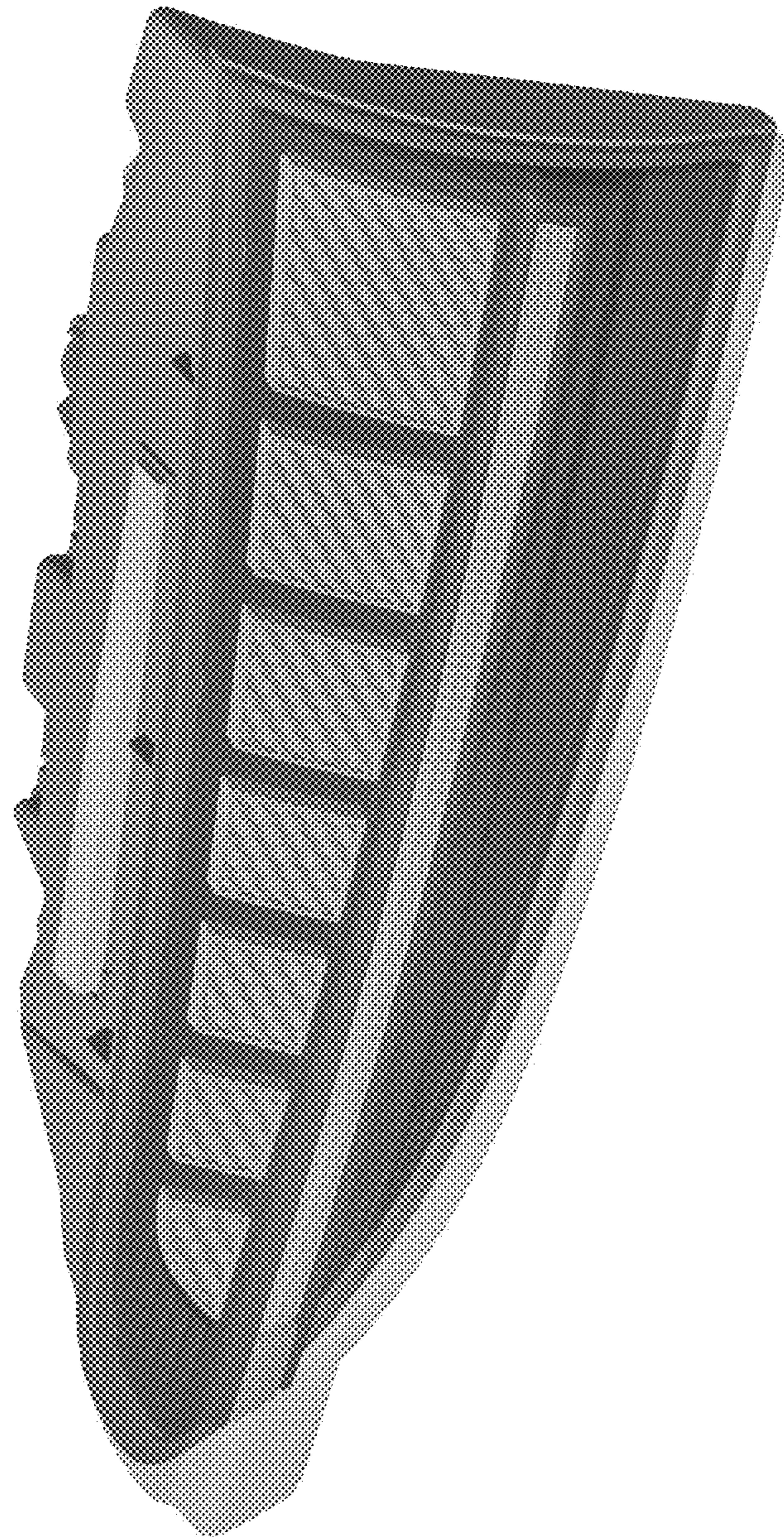
(56)

References Cited

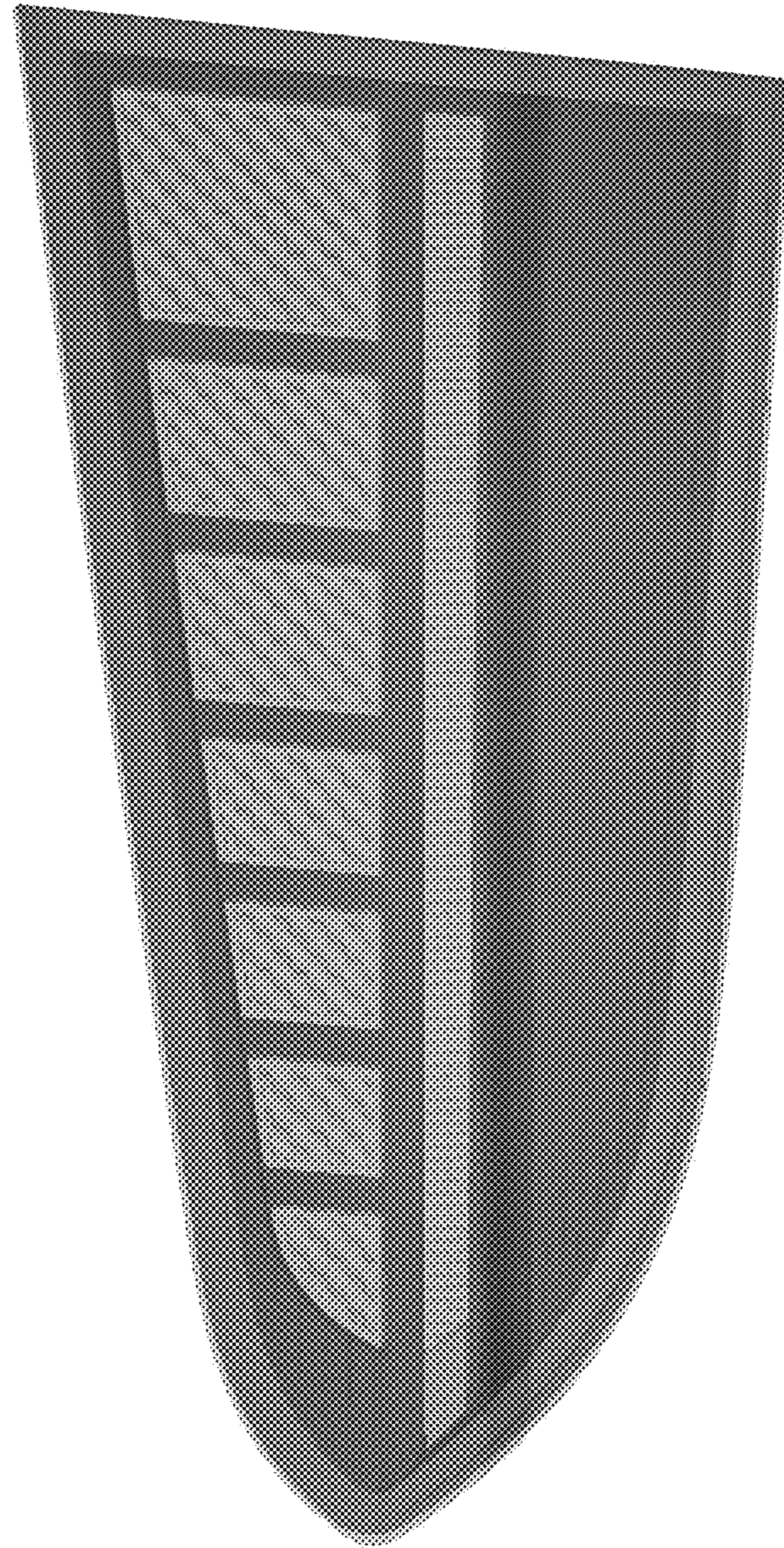
U.S. PATENT DOCUMENTS

D922,632	S	*	6/2021	Lee	D26/28
D922,633	S	*	6/2021	Jin	D26/28
D923,217	S	*	6/2021	Lee	F21S 43/00 D26/28
D923,218	S	*	6/2021	Lee	D26/28
D924,451	S	*	7/2021	Nagasaka	D26/28
D933,266	S	*	10/2021	Park	D26/28
D933,861	S	*	10/2021	Lai	D26/28
D934,464	S	*	10/2021	Allmendinger	D26/28
D934,465	S	*	10/2021	Allmendinger	D26/28
D934,466	S	*	10/2021	Allmendinger	D26/28
D934,470	S	*	10/2021	Chan	D26/28
D935,651	S	*	11/2021	Hwang	D26/28
D935,652	S	*	11/2021	Hwang	D26/28
D936,255	S	*	11/2021	Ito	D26/28
D937,451	S	*	11/2021	Tovey	D26/28
D937,455	S	*	11/2021	Wu	D26/28

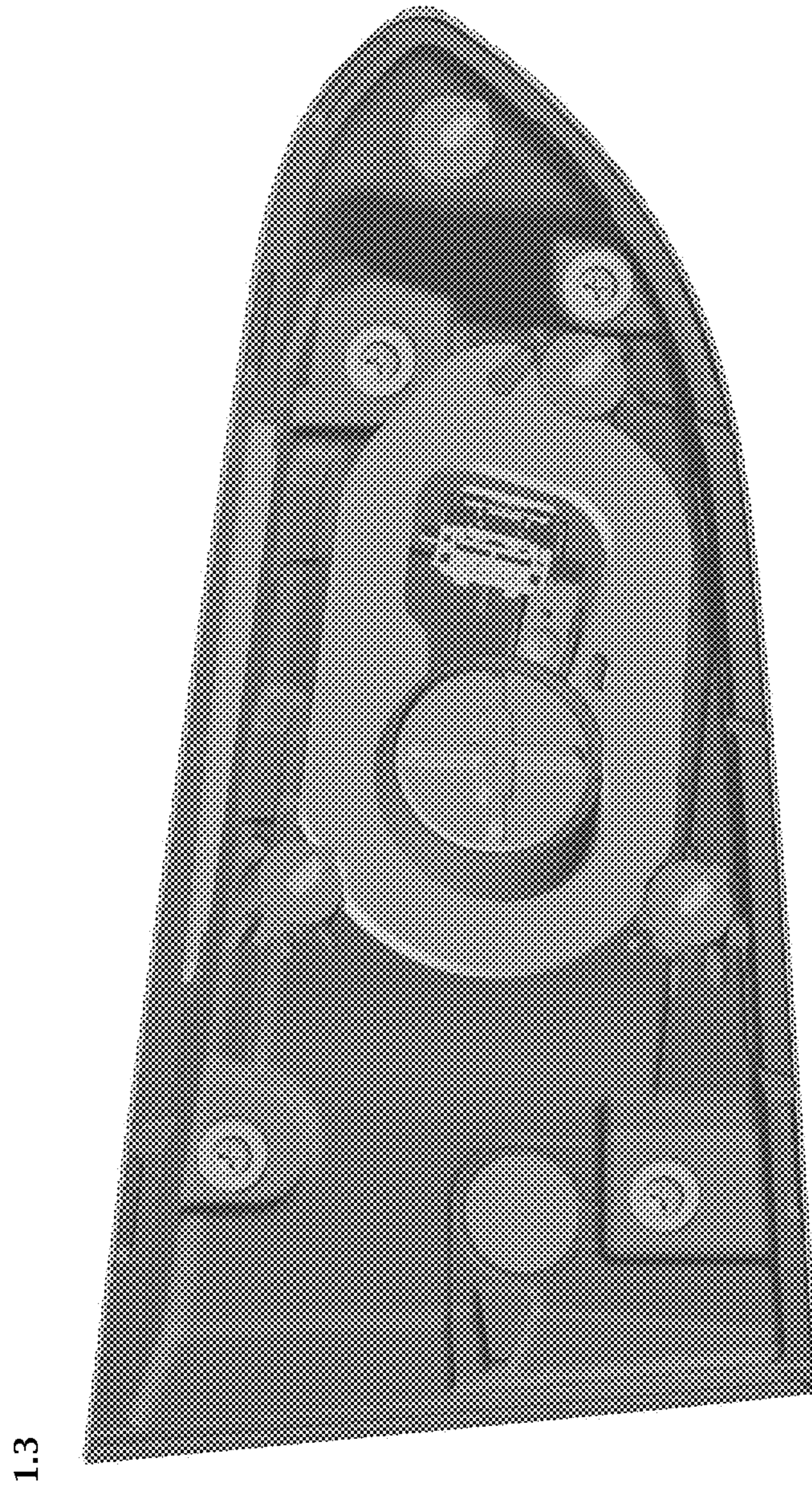
* cited by examiner

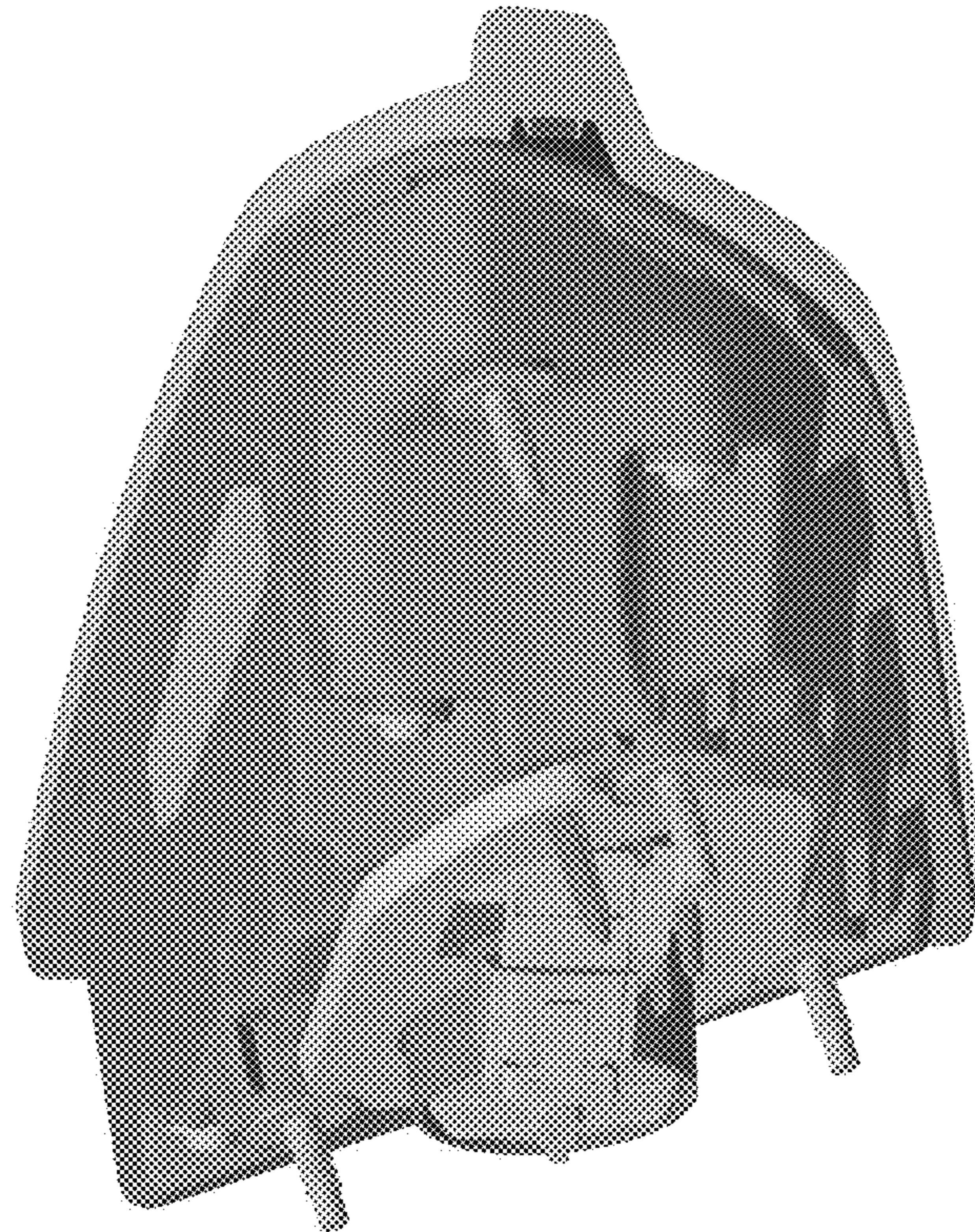


1.1

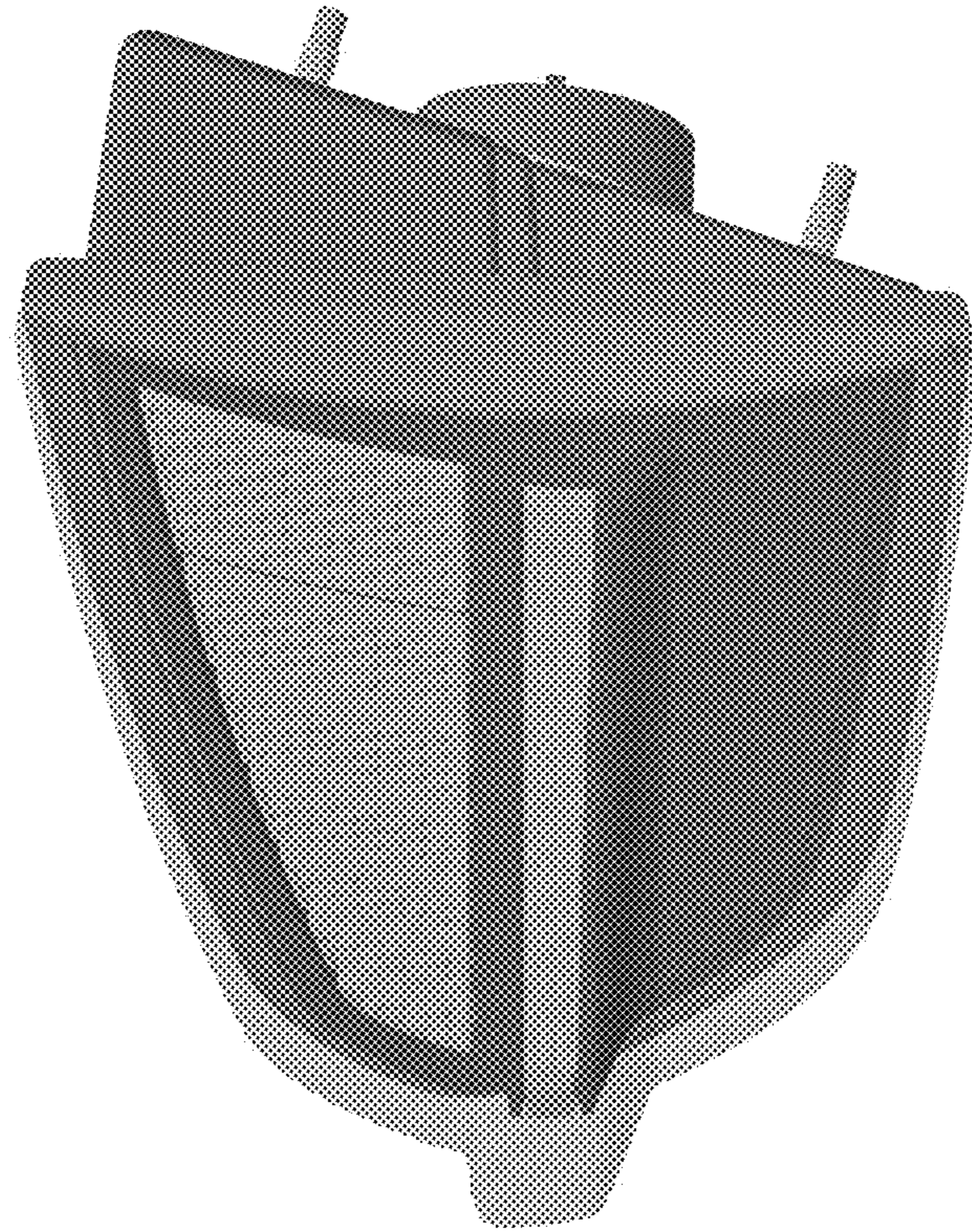


1.2

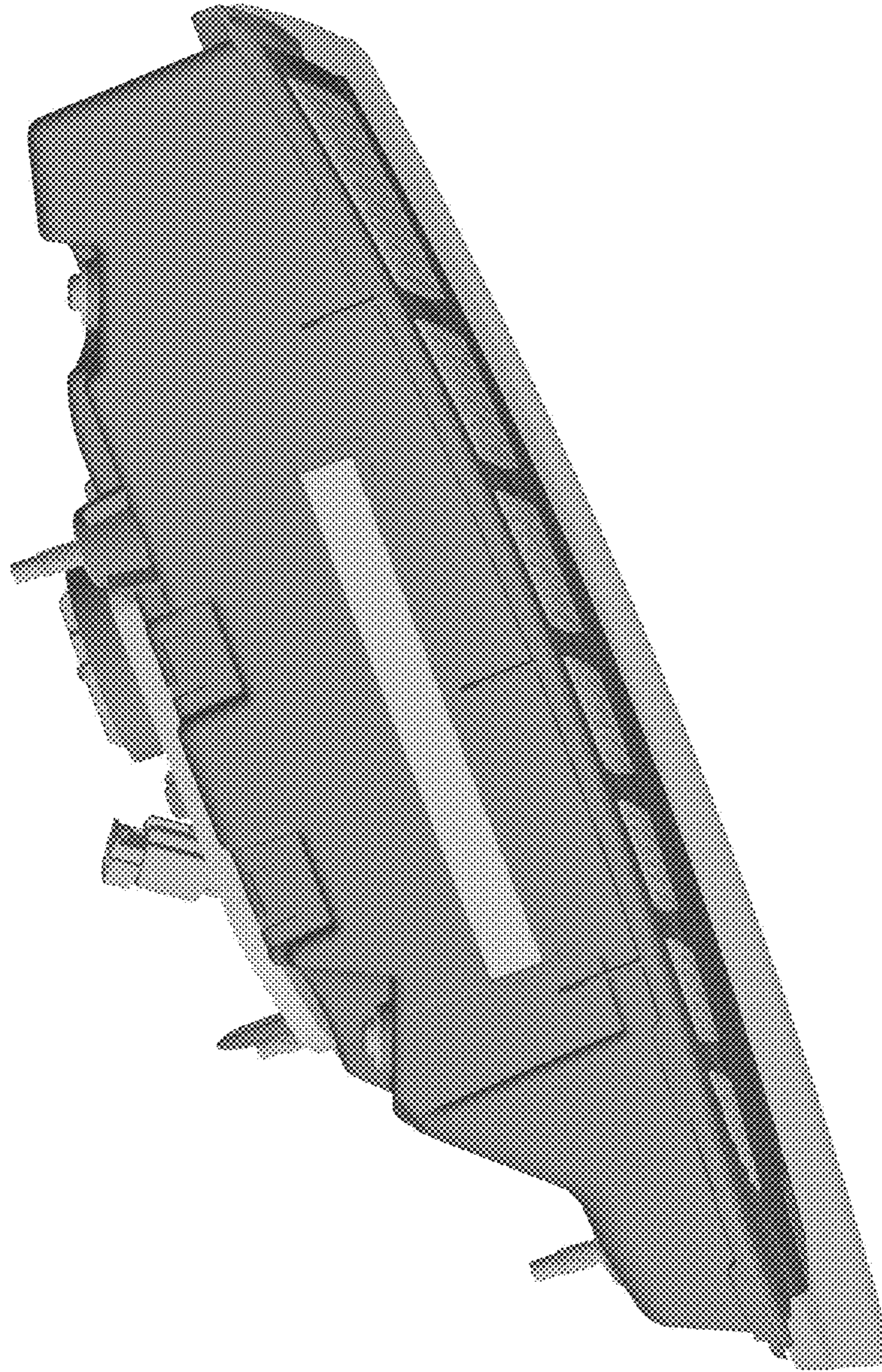




1.4



1.5



1.6

