

US00D948090S

(12) **United States Design Patent** (10) **Patent No.:** **US D948,090 S**  
**Hur et al.** (45) **Date of Patent:** **\*\* Apr. 5, 2022**

(54) **REAR COMBINATION LAMP FOR AUTOMOBILE**

(56) **References Cited**

U.S. PATENT DOCUMENTS

(71) Applicants: **HYUNDAI MOTOR COMPANY**, Seoul (KR); **KIA MOTORS CORPORATION**, Seoul (KR)

4,153,928	A	*	5/1979	Speedy .....	F21S 48/2218 362/300
D528,235	S	*	9/2006	Kato .....	D26/28
D535,769	S	*	1/2007	Kitazumi .....	D26/28
D536,808	S	*	2/2007	Hsu .....	D26/28
D537,964	S	*	3/2007	Ishiguro .....	D26/28
D539,449	S	*	3/2007	Suzuki .....	D26/28
D573,280	S	*	7/2008	Hiranaka .....	D26/28
D656,637	S	*	3/2012	Choo .....	D26/28
D692,599	S	*	10/2013	Kim .....	D26/28
D700,982	S	*	3/2014	Kim .....	D26/28
D701,983	S	*	4/2014	Kong .....	D26/28
D705,465	S	*	5/2014	Sa .....	D26/28
D709,632	S	*	7/2014	Sato .....	D26/28
D709,633	S	*	7/2014	Kabata .....	D26/28
D710,523	S	*	8/2014	Kaneda .....	D26/28
D714,985	S	*	10/2014	Moon .....	D26/28
D720,873	S	*	1/2015	Lim .....	D26/28
D737,485	S	*	8/2015	Lai .....	D26/28
D738,549	S	*	9/2015	Gotschke .....	D26/28
D746,497	S	*	12/2015	Behmer .....	D26/28
D749,247	S	*	2/2016	Han .....	D26/28
D749,761	S	*	2/2016	Sa .....	D26/28
D750,294	S	*	2/2016	Wolff .....	D26/28
D750,295	S	*	2/2016	Gotschke .....	D26/28
D750,296	S	*	2/2016	Gotschke .....	D26/28
D750,297	S	*	2/2016	Gotschke .....	D26/28
D750,298	S	*	2/2016	Gotschke .....	D26/28
D754,889	S	*	4/2016	Gotschke .....	D26/28
D755,420	S	*	5/2016	Ko .....	D26/28
D755,423	S	*	5/2016	Kong .....	D26/28
D756,003	S	*	5/2016	Kong .....	D26/28
D761,979	S	*	7/2016	Wu .....	D26/28
D763,487	S	*	8/2016	Kwon .....	D26/28
D774,219	S	*	12/2016	Lim .....	D26/28
D774,220	S	*	12/2016	Lim .....	D26/28
D774,221	S	*	12/2016	Lim .....	D26/28
D774,223	S	*	12/2016	Lim .....	D26/28
D774,227	S	*	12/2016	Noguchi .....	D26/28
D776,313	S	*	1/2017	Han .....	D26/28
D785,832	S	*	5/2017	Lee .....	D26/28
D785,835	S	*	5/2017	Lee .....	D26/28
D787,724	S	*	5/2017	Hong .....	D26/28
D794,843	S	*	8/2017	Han .....	D26/28
D801,560	S	*	10/2017	Kinoshita .....	D26/28

(72) Inventors: **Jung-Taik Hur**, Gyeonggi-do (KR); **Oh-Young Kwon**, Suwon-si (KR); **Hyeong-Seon Kim**, Anyang-si (KR); **Hwi-Eon Kim**, Hwaseong-si (KR)

(\*\*) Term: **15 Years**

(21) Appl. No.: **35/510,797**

(22) Filed: **Jul. 28, 2020**

(80) **Hague Agreement Data**

Int. Filing Date: **Jul. 28, 2020**  
Int. Reg. No.: **DM/211144**  
Int. Reg. Date: **Jul. 28, 2020**  
Int. Reg. Pub. Date: **Nov. 20, 2020**

(30) **Foreign Application Priority Data**

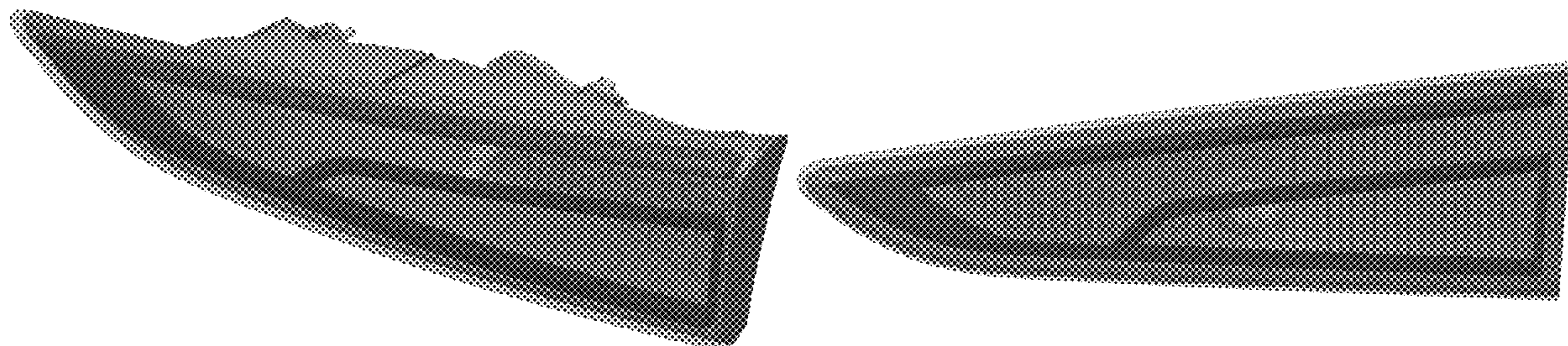
Jan. 30, 2020 (KR) ..... 30-2020-0004128

(51) **LOC (13) Cl.** ..... **26-06**

(52) **U.S. Cl.**  
USPC ..... **D26/28**

(58) **Field of Classification Search**  
USPC ..... D26/28, 29, 34, 35, 36  
CPC ..... F21S 41/00; F21S 41/14; F21S 41/141;  
F21S 41/20; F21S 41/30; F21S 43/00;  
F21S 43/10; F21S 43/14; F21S 43/15;  
F21S 43/20; F21S 43/30; B60Q 1/26;  
B60Q 1/2619; B60Q 1/22; B60Q 1/28;  
B60Q 1/30; B60Q 1/34; B60Q 1/44;  
B60Q 1/46

See application file for complete search history.





# US D948,090 S

D808,047 S *	1/2018	Hannemann	D26/28	D894,451 S *	8/2020	Hong	D26/28
D808,048 S *	1/2018	Hannemann	D26/28	D895,863 S *	9/2020	Jeong	D26/28
D812,263 S *	3/2018	Minamiyama	D26/28	D895,864 S *	9/2020	Jeong	D26/28
D816,248 S *	4/2018	Antoniadis	D26/28	D895,865 S *	9/2020	Cha	D26/28
D823,504 S *	7/2018	Yoon	D26/28	D895,867 S *	9/2020	Jeong	D26/28
D824,057 S *	7/2018	Kang	D26/28	D897,008 S *	9/2020	Kim	D26/28
D827,928 S *	9/2018	Kang	D28/35	D901,734 S *	11/2020	Kim	D26/28
D828,592 S *	9/2018	Amemiya	D26/28	D901,735 S *	11/2020	Kim	D26/28
D828,934 S *	9/2018	Baaske	D26/28	D903,164 S *	11/2020	Choi	D26/28
D832,478 S *	10/2018	Ha	D26/28	D903,165 S *	11/2020	Choi	D26/28
D834,227 S *	11/2018	Lee	D26/28	D903,167 S *	11/2020	Choi	D26/28
D834,229 S *	11/2018	Lee	D26/28	D903,168 S *	11/2020	Choi	D26/28
D834,230 S *	11/2018	Lee	D26/28	D905,304 S *	12/2020	Han	D26/28
D842,508 S *	3/2019	Kim	D26/28	D906,558 S *	12/2020	Yun	D26/28
D844,192 S *	3/2019	Nordmann	D26/28	D907,819 S *	1/2021	Tonello	D26/28
D846,773 S *	4/2019	Keskin	D26/28	D908,259 S *	1/2021	Chan	D26/28
D846,779 S *	4/2019	Hwang	F21S 48/2218	D909,631 S *	2/2021	Tonello	D26/28
			D26/28	D912,287 S *	3/2021	Kang	D26/28
D849,289 S *	5/2019	Lai	D26/28	D913,536 S *	3/2021	Koo	D26/28
D851,295 S *	6/2019	Whang	D26/28	D913,541 S *	3/2021	Thomas	D26/28
D852,997 S *	7/2019	Takahashi	D26/28	D913,542 S *	3/2021	Thomas	D26/28
D852,998 S *	7/2019	Takahashi	D26/28	D913,543 S *	3/2021	Thomas	D26/28
D856,550 S *	8/2019	Tomasson	D26/28	D913,546 S *	3/2021	Patel	D26/28
D856,552 S *	8/2019	Lucas	D26/28	D914,254 S *	3/2021	Kim	D26/28
D856,553 S *	8/2019	Takei	D26/28	D914,256 S *	3/2021	Kim	D26/28
D856,554 S *	8/2019	Lee	D26/28	D914,928 S *	3/2021	Thomas	D26/28
D856,559 S *	8/2019	Badstuebner	D26/28	D914,932 S *	3/2021	Choi	D26/28
D857,265 S *	8/2019	Han	D26/28	D916,335 S *	4/2021	Thomas	D26/28
D857,955 S *	8/2019	Han	D26/28	D916,338 S *	4/2021	Choi	D26/28
D857,956 S *	8/2019	Han	D26/28	D919,134 S *	5/2021	Isawa	D26/28
D858,826 S *	9/2019	Han	D26/28	D919,136 S *	5/2021	Park	D26/28
D860,486 S *	9/2019	Badstuebner	D26/28	D919,137 S *	5/2021	Loisch	D26/28
D861,933 S *	10/2019	Munakata	D26/28	D919,138 S *	5/2021	Loisch	D26/28
D863,620 S *	10/2019	Ishigaki	D26/28	D919,841 S *	5/2021	Lin	D26/28
D864,436 S *	10/2019	Binder	D26/28	D919,858 S *	5/2021	Park	D26/28
D864,440 S *	10/2019	Bae	D26/28	D919,859 S *	5/2021	Park	D26/28
D864,447 S *	10/2019	Kim	D26/28	D919,864 S *	5/2021	Hong	D26/28
D866,025 S *	11/2019	Hannemann	D26/28	D921,238 S *	6/2021	Meyer	D26/28
D866,026 S *	11/2019	Hannemann	D26/28	D922,632 S *	6/2021	Lee	D26/28
D867,635 S *	11/2019	Kim	D26/28	D922,633 S *	6/2021	Jin	D26/28
D867,636 S *	11/2019	Kong	D26/28	D923,217 S *	6/2021	Lee	F21S 43/00
D868,309 S *	11/2019	Yano	D26/28				D26/28
D868,320 S *	11/2019	Kong	D26/28	D923,218 S *	6/2021	Lee	D26/28
D868,321 S *	11/2019	Kong	D26/28	D924,451 S *	7/2021	Nagasaka	D26/28
D868,322 S *	11/2019	Kong	D26/28	D933,266 S *	10/2021	Park	D26/28
D869,020 S *	12/2019	Allmendinger	D26/28	D933,861 S *	10/2021	Lai	D26/28
D869,021 S *	12/2019	Allmendinger	D26/28	D934,464 S *	10/2021	Allmendinger	D26/28
D869,714 S *	12/2019	Shim	D26/35	D934,465 S *	10/2021	Allmendinger	D26/28
D869,715 S *	12/2019	Shim	D26/35	D934,466 S *	10/2021	Allmendinger	D26/28
D869,716 S *	12/2019	Shim	D26/36	D934,470 S *	10/2021	Chan	D26/28
D869,717 S *	12/2019	Shim	D26/36	D935,651 S *	11/2021	Hwang	D26/28
D870,330 S *	12/2019	Binder	D26/28	D935,652 S *	11/2021	Hwang	D26/28
D870,331 S *	12/2019	Binder	D26/28	D936,255 S *	11/2021	Ito	D26/28
D870,333 S *	12/2019	Choi	D26/28				
D870,335 S *	12/2019	Choi	D26/28				
D871,630 S *	12/2019	Lai	D26/28				
D871,632 S *	12/2019	Kim	D26/28				
D871,633 S *	12/2019	Kim	D26/28				
D872,328 S *	1/2020	Kim	D26/28				
D872,914 S *	1/2020	Kim	D26/28				
D872,915 S *	1/2020	Han	D26/28				
D873,455 S *	1/2020	Han	D26/28				
D873,456 S *	1/2020	Han	D26/28				
D873,457 S *	1/2020	Han	D26/28				
D874,042 S *	1/2020	Lee	D26/28				
D877,375 S *	3/2020	Rafiq	D26/28				
D877,945 S *	3/2020	Betancourt	D26/28				
D887,047 S *	6/2020	Wang	D26/28				
D889,006 S *	6/2020	Lim	D26/28				
D889,007 S *	6/2020	Lim	D26/28				
D890,379 S *	7/2020	Anton	D26/28				
D890,390 S *	7/2020	Lee	D26/28				
D890,391 S *	7/2020	Lee	D26/28				
D890,392 S *	7/2020	Lee	D26/28				
D890,393 S *	7/2020	Lee	D26/28				
D891,649 S *	7/2020	Metros	D26/28				
D891,650 S *	7/2020	Metros	D26/28				
D893,774 S *	8/2020	Binder	D26/28				
D894,446 S *	8/2020	Allmendinger	D26/28				

\* cited by examiner

*Primary Examiner* — Steven J Cxyz

## (57) CLAIM

The ornamental design for a rear combination lamp for automobile, as shown and described.

## DESCRIPTION

1. Rear combination lamp for automobile

1.1 : Perspective

1.2 : Front

1.3 : Back

1.4 : Left

1.5 : Right

1.6 : Top

1.7 : Bottom

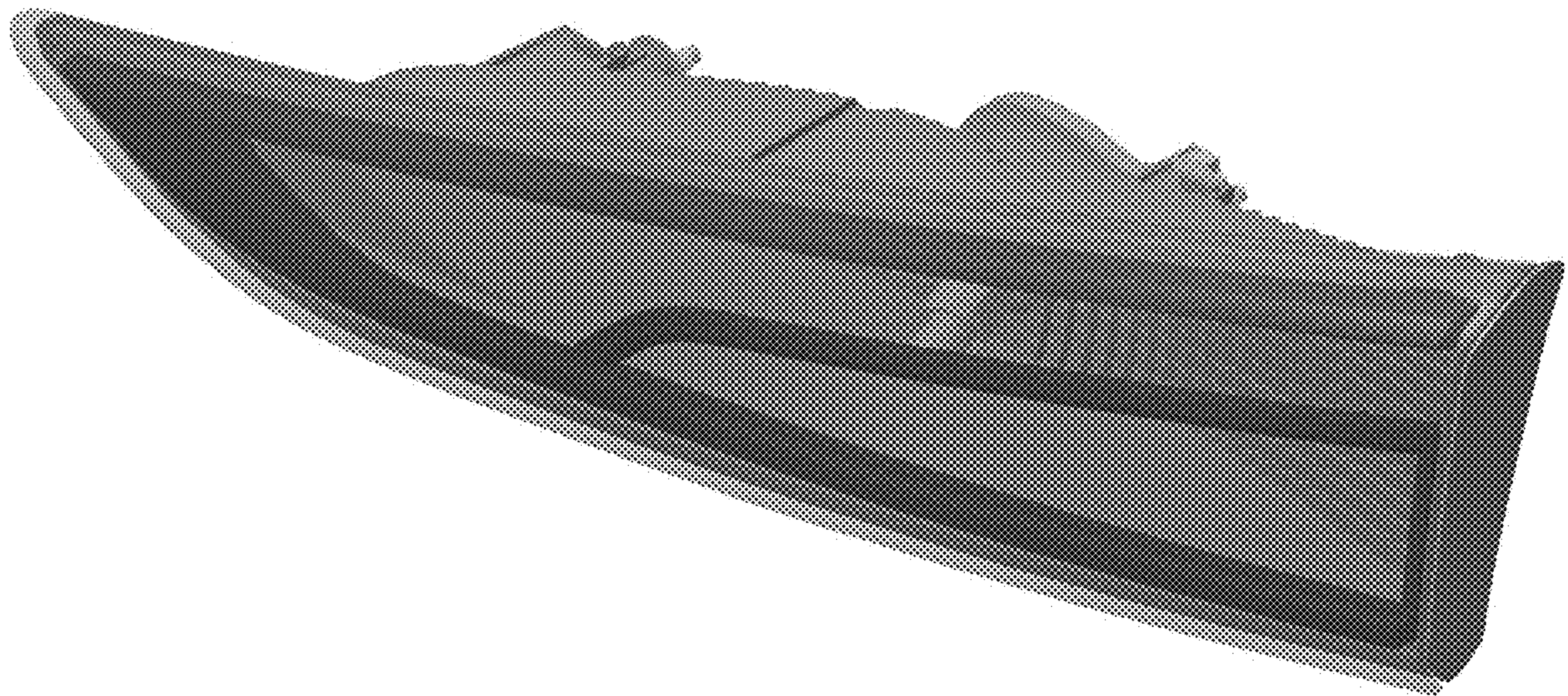
Reproduction 1.1 is a perspective view of a rear combination lamp for automobile showing our new design; reproduction 1.2 is a front elevation view thereof; reproduction 1.3 is a

back elevation view thereof; reproduction **1.4** is a left side elevation view thereof; reproduction **1.5** is a right side elevation view thereof; reproduction **1.6** is a top plan view thereof; and reproduction **1.7** is a bottom plan view thereof.

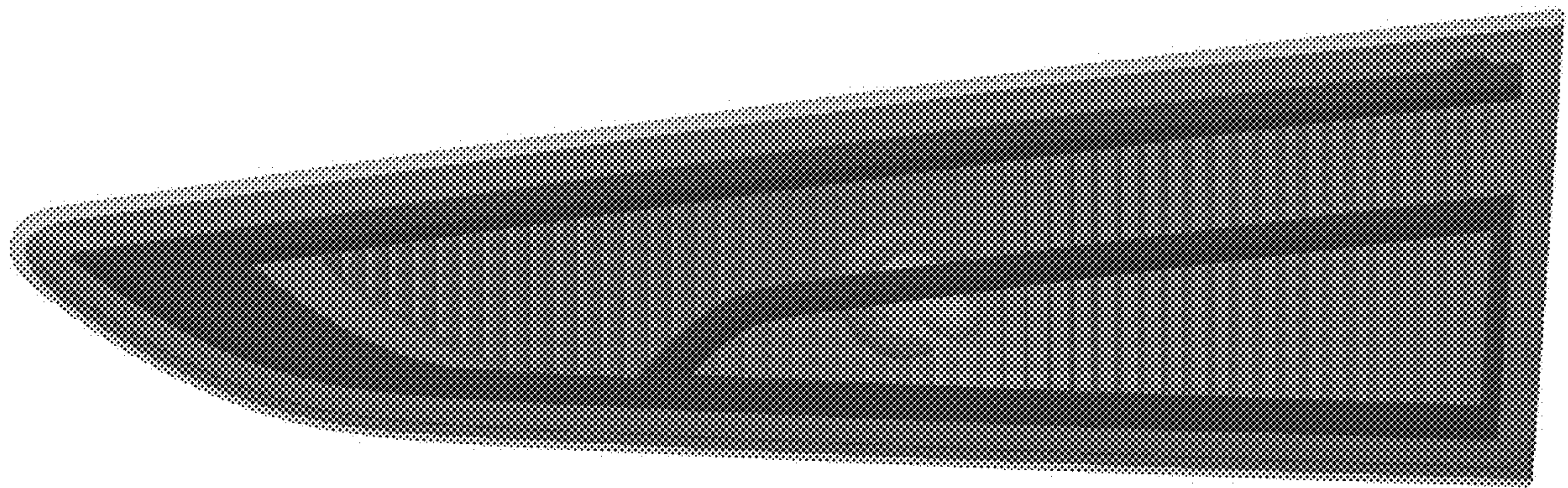
**1 Claim, 7 Drawing Sheets**



1.1

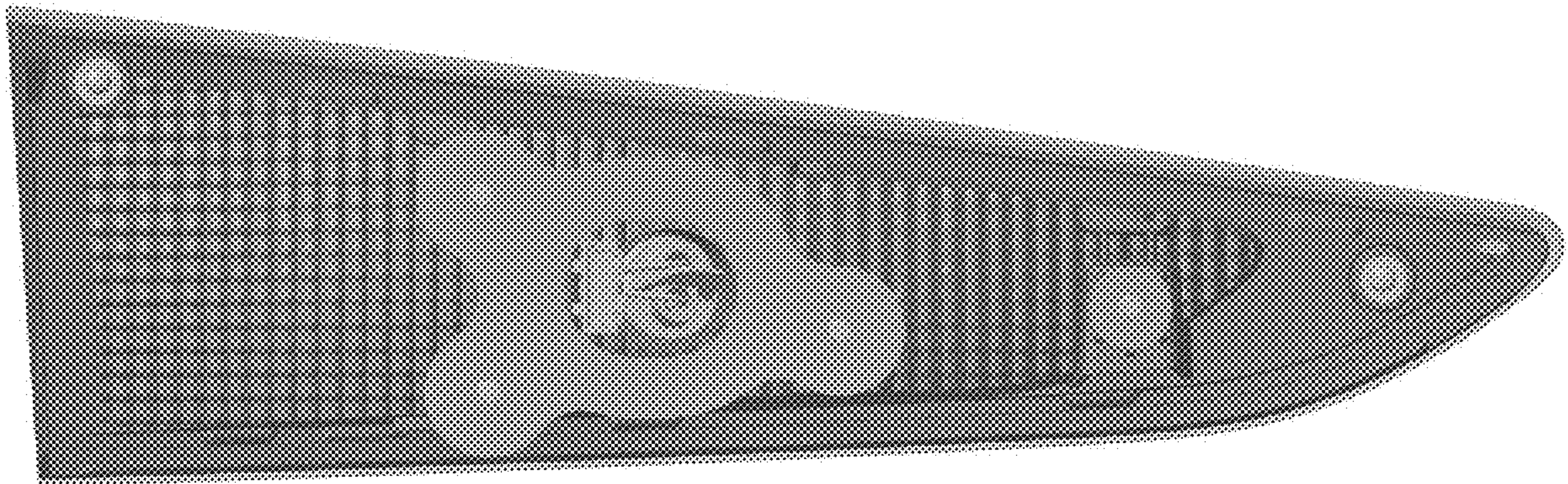


1.2

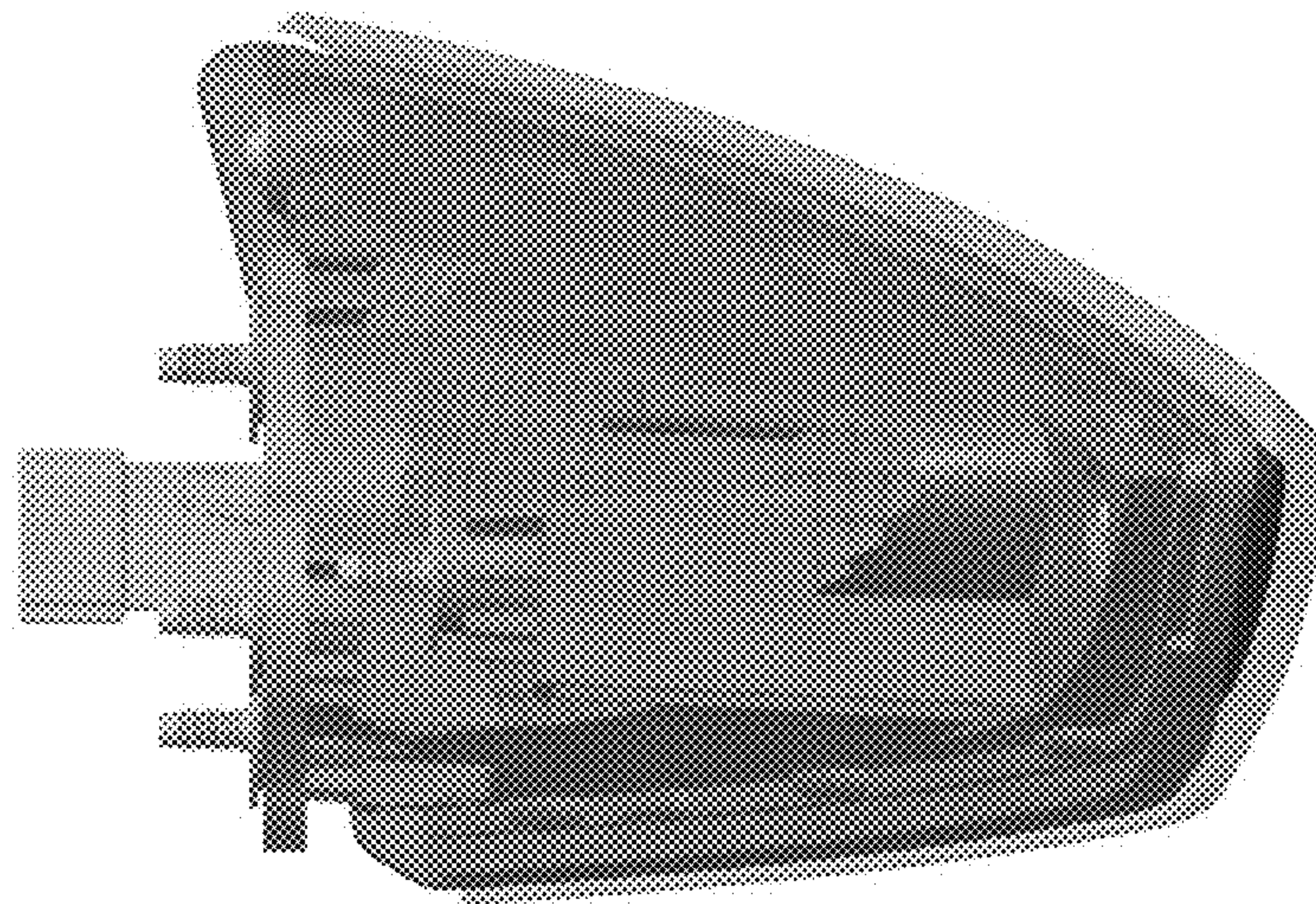




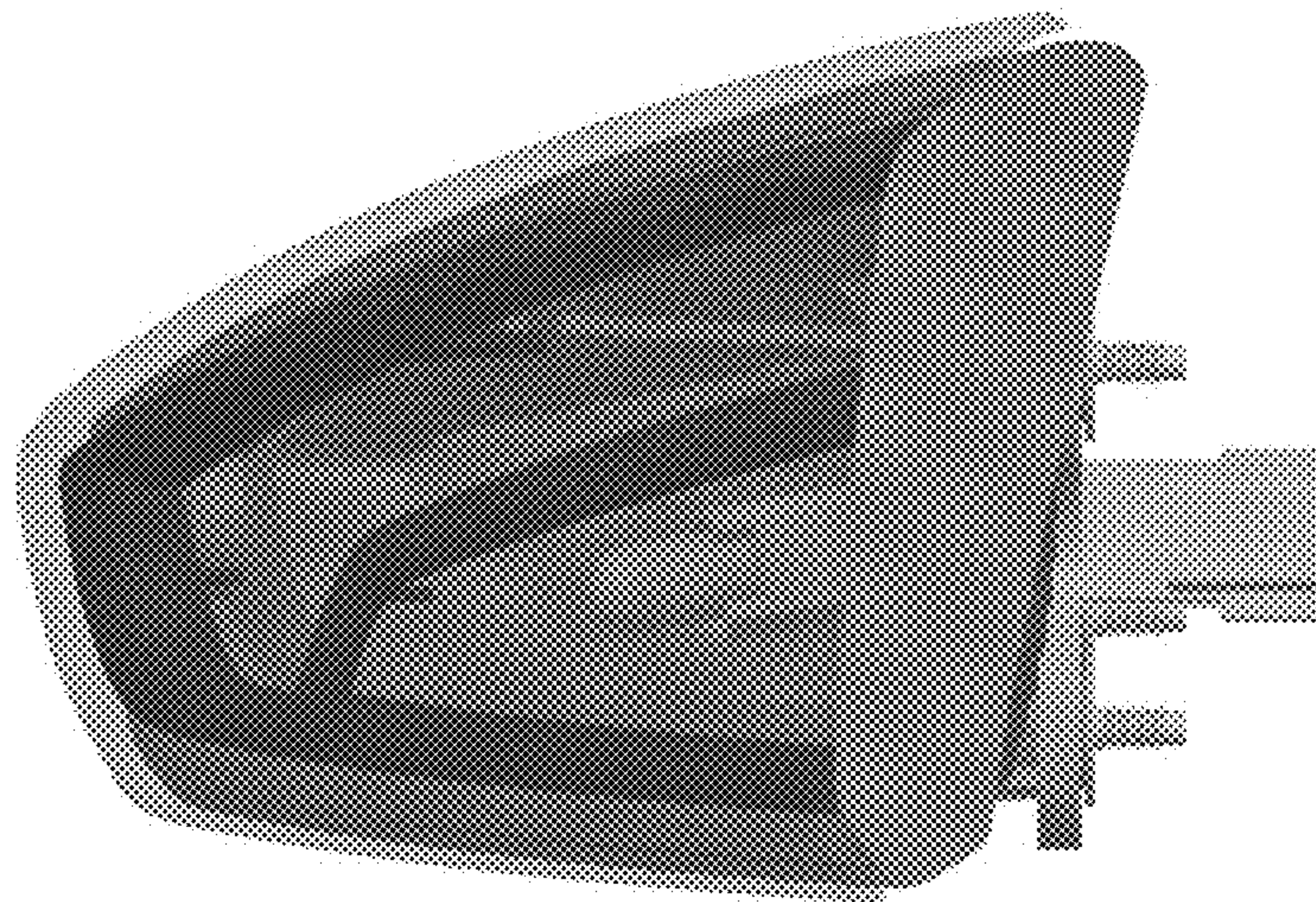
1.3



1.4

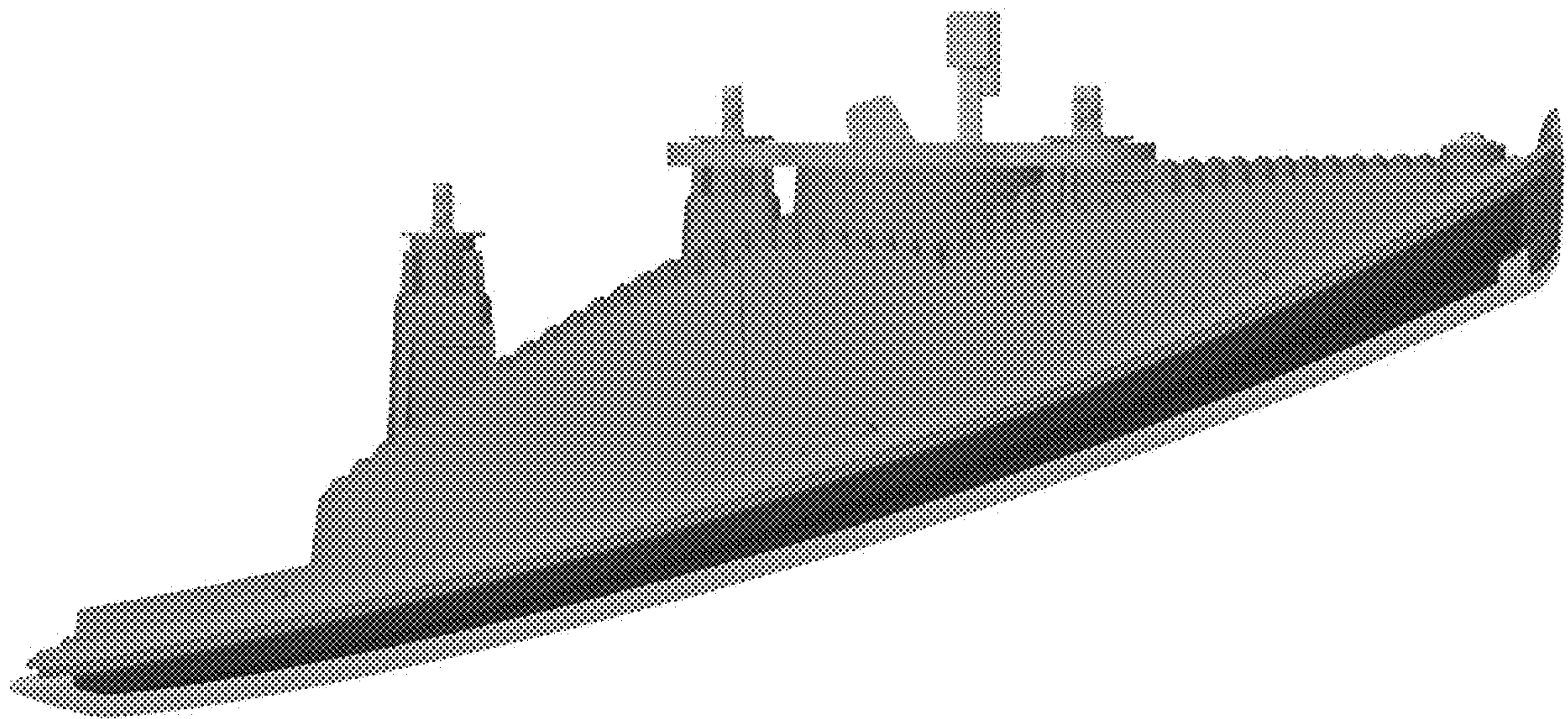


1.5





1.6



1.7

