



US00D947429S

(12) **United States Design Patent** (10) **Patent No.:** **US D947,429 S**  
**Hur et al.** (45) **Date of Patent:** **\*\* Mar. 29, 2022**

(54) **REAR COMBINATION LAMP FOR  
AUTOMOBILE**

(71) Applicants: **HYUNDAI MOTOR COMPANY,**  
Seoul (KR); **KIA MOTORS  
CORPORATION,** Seoul (KR)

(72) Inventors: **Jung-Taik Hur,** Gyeonggi-do (KR);  
**Oh-Young Kwon,** Suwon-si (KR);  
**Hyeong-Seon Kim,** Anyang-si (KR);  
**Hwi-Eon Kim,** Hwaseong-si (KR)

(73) Assignees: **Hyundai Motor Company,** Seoul  
(KR); **Kia Motors Corporation,** Seoul  
(KR)

(\*\*) Term: **15 Years**

(21) Appl. No.: **35/510,802**

(22) Filed: **Jul. 28, 2020**

(80) **Hague Agreement Data**

Int. Filing Date: **Jul. 28, 2020**

Int. Reg. No.: **DM/211146**

Int. Reg. Date: **Jul. 28, 2020**

Int. Reg. Pub. Date: **Nov. 20, 2020**

(30) **Foreign Application Priority Data**

Jan. 30, 2020 (KR) ..... 30-2020-0004133

(51) **LOC (13) Cl.** ..... **26-06**

(52) **U.S. Cl.**  
USPC ..... **D26/28**

(58) **Field of Classification Search**

USPC ..... D26/28, 29, 34, 35, 36

CPC ..... F21S 41/00; F21S 41/14; F21S 41/141;

F21S 41/20; F21S 41/30; F21S 43/00;

F21S 43/10; F21S 43/14; F21S 43/15;

F21S 43/20; F21S 43/30; B60Q 1/26;

B60Q 1/2619; B60Q 1/122; B60Q 1/28;

B60Q 1/30; B60Q 1/34; B60Q 1/44;

B60Q 1/46

See application file for complete search history.

(56) **References Cited**

U.S. PATENT DOCUMENTS

4,153,928 A \* 5/1979 Speedy ..... F21S 48/2218  
362/300

D528,235 S \* 9/2006 Kato ..... D26/28

D536,808 S \* 2/2007 Hsu ..... D26/28

D537,964 S \* 3/2007 Ishiguro ..... D26/28

D573,280 S \* 7/2008 Hiranaka ..... D26/28

D656,637 S \* 3/2012 Choo ..... D26/28

D692,599 S \* 10/2013 Kim ..... D26/28

D700,982 S \* 3/2014 Kim ..... D26/28

D701,983 S \* 4/2014 Kong ..... D26/28

(Continued)

*Primary Examiner* — Steven J Czyz

(74) *Attorney, Agent, or Firm* — Mintz Levin Cohn Ferris  
Glovsky and Popeo, P.C.; Peter F. Corless

(57) **CLAIM**

The ornamental design for a rear combination lamp for  
automobile, as shown and described.

**DESCRIPTION**

1. Rear combination lamp for automobile

1.1 : Perspective

1.2 : Front

1.3 : Back

1.4 : Left

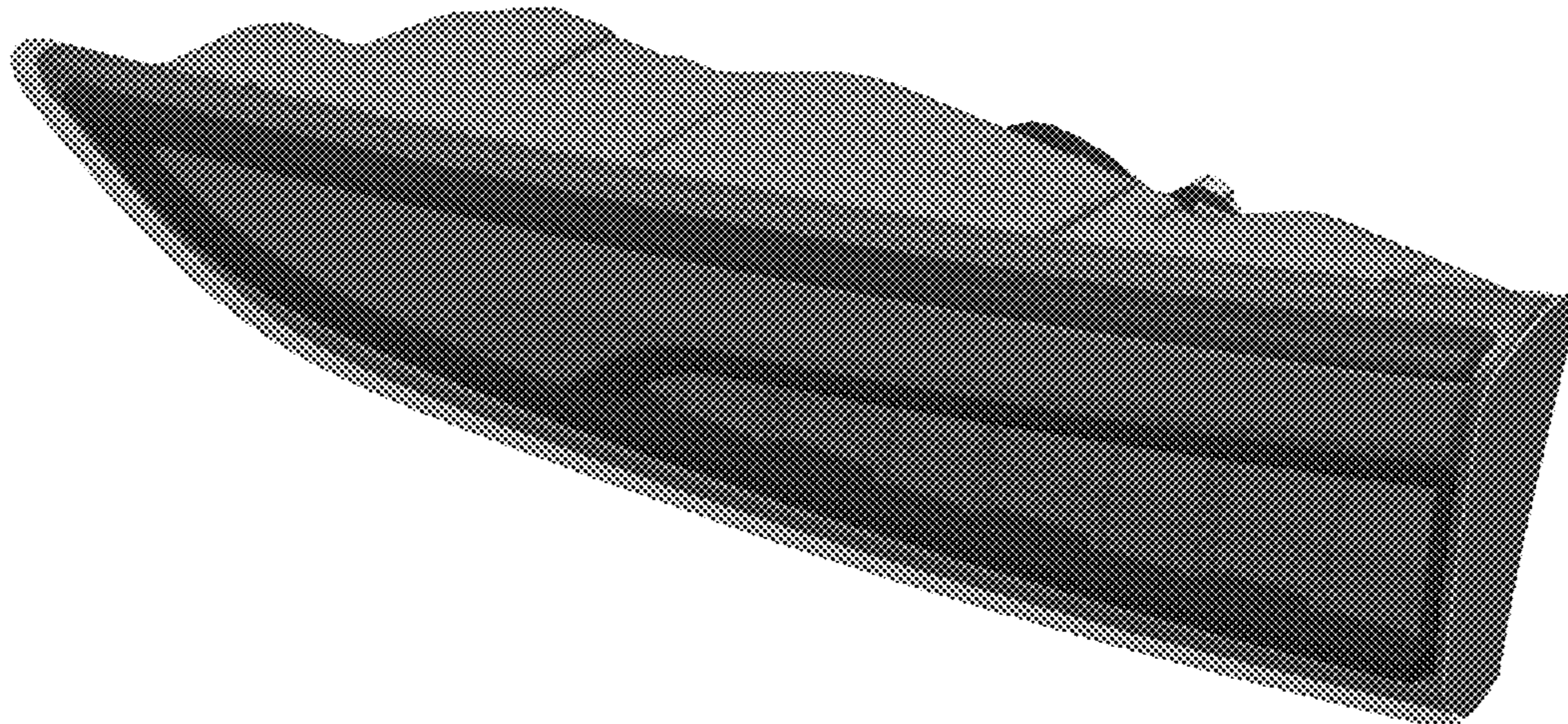
1.5 : Right

1.6 : Top

1.7 : Bottom

Reproduction 1.1 is a perspective view of a rear combination  
lamp for automobile showing our new design; reproduction  
1.2 is a front elevation view thereof; reproduction 1.3 is a  
back elevation view thereof; reproduction 1.4 is a left side  
elevation view thereof; reproduction 1.5 is a right side  
elevation view thereof; reproduction 1.6 is a top plan view  
thereof; and reproduction 1.7 is a bottom plan view thereof.

**1 Claim, 7 Drawing Sheets**



(56)

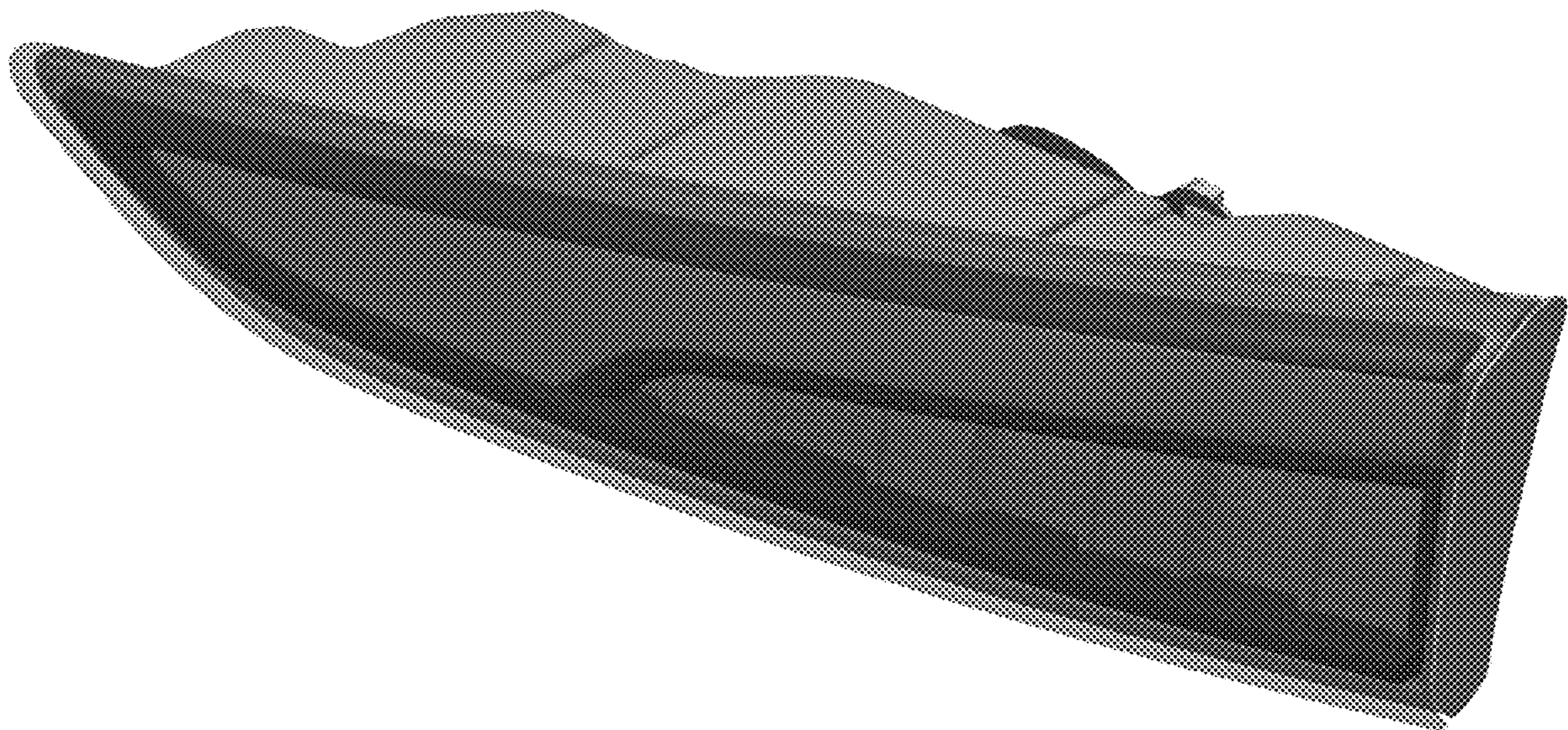
References Cited

U.S. PATENT DOCUMENTS

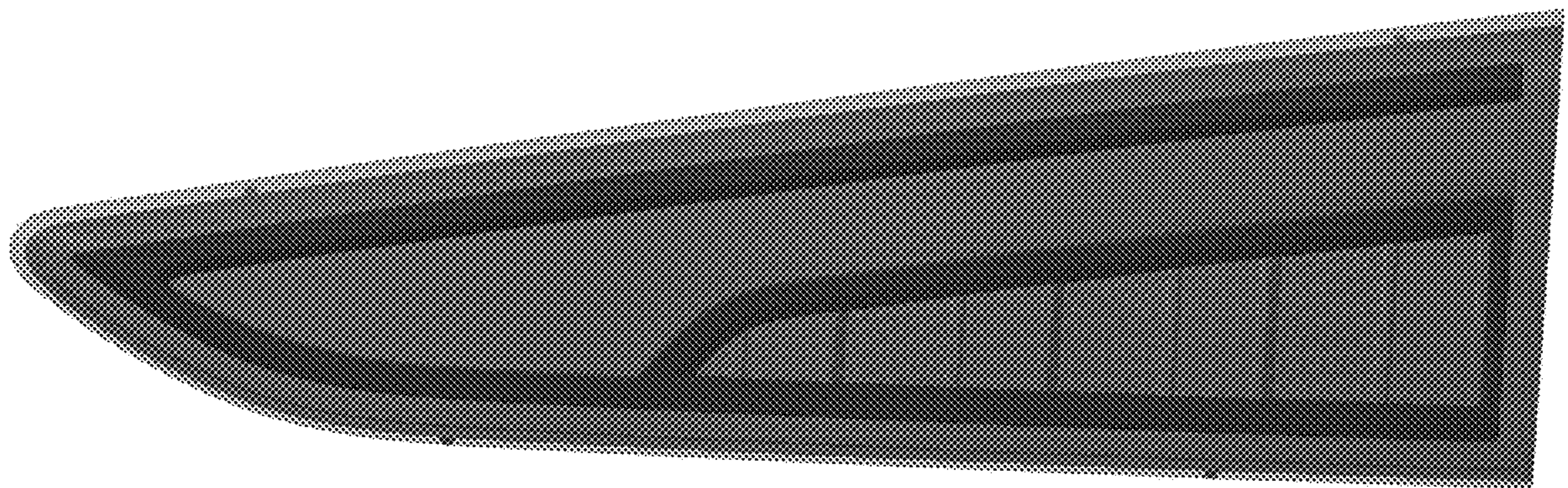
D705,465	S	*	5/2014	Sa	.....	D26/28	D869,714	S	*	12/2019	Shim	.....	D26/35
D710,523	S	*	8/2014	Kaneda	.....	D26/28	D869,715	S	*	12/2019	Shim	.....	D26/35
D714,985	S	*	10/2014	Moon	.....	D26/28	D869,716	S	*	12/2019	Shim	.....	D26/36
D720,873	S	*	1/2015	Lim	.....	D26/28	D869,717	S	*	12/2019	Shim	.....	D26/36
D737,485	S	*	8/2015	Lai	.....	D26/28	D870,330	S	*	12/2019	Binder	.....	D26/28
D738,549	S	*	9/2015	Gotschke	.....	D26/28	D870,331	S	*	12/2019	Binder	.....	D26/28
D746,497	S	*	12/2015	Behmer	.....	D26/28	D870,333	S	*	12/2019	Choi	.....	D26/28
D749,247	S	*	2/2016	Han	.....	D26/28	D870,335	S	*	12/2019	Choi	.....	D26/28
D749,761	S	*	2/2016	Sa	.....	D26/28	D871,632	S	*	12/2019	Kim	.....	D26/28
D750,294	S	*	2/2016	Wolff	.....	D26/28	D871,633	S	*	12/2019	Kim	.....	D26/28
D750,295	S	*	2/2016	Gotschke	.....	D26/28	D872,328	S	*	1/2020	Kim	.....	D26/28
D750,296	S	*	2/2016	Gotschke	.....	D26/28	D872,914	S	*	1/2020	Kim	.....	D26/28
D750,297	S	*	2/2016	Gotschke	.....	D26/28	D872,915	S	*	1/2020	Han	.....	D26/28
D750,298	S	*	2/2016	Gotschke	.....	D26/28	D873,455	S	*	1/2020	Han	.....	D26/28
D754,889	S	*	4/2016	Gotschke	.....	D26/28	D873,456	S	*	1/2020	Han	.....	D26/28
D755,420	S	*	5/2016	Ko	.....	D26/28	D873,457	S	*	1/2020	Han	.....	D26/28
D755,423	S	*	5/2016	Kong	.....	D26/28	D874,042	S	*	1/2020	Lee	.....	D26/28
D756,003	S	*	5/2016	Kong	.....	D26/28	D877,375	S	*	3/2020	Rafiq	.....	D26/28
D761,979	S	*	7/2016	Wu	.....	D26/28	D877,945	S	*	3/2020	Betancourt	.....	D26/28
D763,487	S	*	8/2016	Kwon	.....	D26/28	D887,047	S	*	6/2020	Wang	.....	D26/28
D774,219	S	*	12/2016	Lim	.....	D26/28	D889,006	S	*	6/2020	Lim	.....	D26/28
D774,220	S	*	12/2016	Lim	.....	D26/28	D889,007	S	*	6/2020	Lim	.....	D26/28
D774,221	S	*	12/2016	Lim	.....	D26/28	D890,379	S	*	7/2020	Anton	.....	D26/28
D774,223	S	*	12/2016	Lim	.....	D26/28	D890,390	S	*	7/2020	Lee	.....	D26/28
D774,227	S	*	12/2016	Noguchi	.....	D26/28	D890,391	S	*	7/2020	Lee	.....	D26/28
D776,313	S	*	1/2017	Han	.....	D26/28	D890,392	S	*	7/2020	Lee	.....	D26/28
D785,832	S	*	5/2017	Lee	.....	D26/28	D890,393	S	*	7/2020	Lee	.....	D26/28
D785,835	S	*	5/2017	Lee	.....	D26/28	D891,649	S	*	7/2020	Metros	.....	D26/28
D787,724	S	*	5/2017	Hong	.....	D26/28	D891,650	S	*	7/2020	Metros	.....	D26/28
D794,843	S	*	8/2017	Han	.....	D26/28	D893,774	S	*	8/2020	Binder	.....	D26/28
D801,560	S	*	10/2017	Kinoshita	.....	D26/28	D894,446	S	*	8/2020	Allmendinger	.....	D26/28
D808,047	S	*	1/2018	Hannemann	.....	D26/28	D894,451	S	*	8/2020	Hong	.....	D26/28
D808,048	S	*	1/2018	Hannemann	.....	D26/28	D895,863	S	*	9/2020	Jeong	.....	D26/28
D812,263	S	*	3/2018	Minamiyama	.....	D26/28	D895,864	S	*	9/2020	Jeong	.....	D26/28
D816,248	S	*	4/2018	Antoniadis	.....	D26/28	D895,865	S	*	9/2020	Cha	.....	D26/28
D823,504	S	*	7/2018	Yoon	.....	D26/28	D895,867	S	*	9/2020	Jeong	.....	D26/28
D824,057	S	*	7/2018	Kang	.....	D26/28	D897,008	S	*	9/2020	Kim	.....	D26/28
D827,928	S	*	9/2018	Kang	.....	D28/35	D901,734	S	*	11/2020	Kim	.....	D26/28
D828,592	S	*	9/2018	Amemiya	.....	D26/28	D901,735	S	*	11/2020	Kim	.....	D26/28
D828,934	S	*	9/2018	Baaske	.....	D26/28	D903,164	S	*	11/2020	Choi	.....	D26/28
D832,478	S	*	10/2018	Ha	.....	D26/28	D903,165	S	*	11/2020	Choi	.....	D26/28
D834,227	S	*	11/2018	Lee	.....	D26/28	D903,167	S	*	11/2020	Choi	.....	D26/28
D834,229	S	*	11/2018	Lee	.....	D26/28	D903,168	S	*	11/2020	Choi	.....	D26/28
D834,230	S	*	11/2018	Lee	.....	D26/28	D905,304	S	*	12/2020	Han	.....	D26/28
D842,508	S	*	3/2019	Kim	.....	D26/28	D906,558	S	*	12/2020	Yun	.....	D26/28
D844,192	S	*	3/2019	Nordmann	.....	D26/28	D907,819	S	*	1/2021	Tonello	.....	D26/28
D846,773	S	*	4/2019	Keskin	.....	D26/28	D908,259	S	*	1/2021	Chan	.....	D26/28
D846,779	S	*	4/2019	Hwang	.....	D26/28	D909,631	S	*	2/2021	Tonello	.....	D26/28
D849,289	S	*	5/2019	Lai	.....	D26/28	D912,287	S	*	3/2021	Kang	.....	D26/28
D851,295	S	*	6/2019	Whang	.....	D26/28	D913,536	S	*	3/2021	Koo	.....	D26/28
D852,997	S	*	7/2019	Takahashi	.....	D26/28	D914,254	S	*	3/2021	Kim	.....	D26/28
D852,998	S	*	7/2019	Takahashi	.....	D26/28	D914,256	S	*	3/2021	Kim	.....	D26/28
D856,550	S	*	8/2019	Tomasson	.....	D26/28	D914,932	S	*	3/2021	Choi	.....	D26/28
D856,552	S	*	8/2019	Lucas	.....	D26/28	D916,338	S	*	4/2021	Choi	.....	D26/28
D856,553	S	*	8/2019	Takei	.....	D26/28	D919,136	S	*	5/2021	Park	.....	D26/28
D856,554	S	*	8/2019	Lee	.....	D26/28	D919,137	S	*	5/2021	Loisch	.....	D26/28
D856,559	S	*	8/2019	Badstuebner	.....	D26/28	D919,138	S	*	5/2021	Loisch	.....	D26/28
D857,265	S	*	8/2019	Han	.....	D26/28	D919,841	S	*	5/2021	Lin	.....	D26/28
D857,955	S	*	8/2019	Han	.....	D26/28	D919,858	S	*	5/2021	Park	.....	D26/28
D857,956	S	*	8/2019	Han	.....	D26/28	D919,859	S	*	5/2021	Park	.....	D26/28
D858,826	S	*	9/2019	Han	.....	D26/28	D919,864	S	*	5/2021	Hong	.....	D26/28
D860,486	S	*	9/2019	Badstuebner	.....	D26/28	D921,238	S	*	6/2021	Meyer	.....	D26/28
D861,933	S	*	10/2019	Munakata	.....	D26/28	D922,632	S	*	6/2021	Lee	.....	D26/28
D863,620	S	*	10/2019	Ishigaki	.....	D26/28	D922,633	S	*	6/2021	Jin	.....	D26/28
D864,436	S	*	10/2019	Binder	.....	D26/28	D923,217	S	*	6/2021	Lee	.....	F21S 43/00
D864,440	S	*	10/2019	Bae	.....	D26/28							D26/28
D864,447	S	*	10/2019	Kim	.....	D26/28	D923,218	S	*	6/2021	Lee	.....	D26/28
D867,635	S	*	11/2019	Kim	.....	D26/28	D924,451	S	*	7/2021	Nagasaka	.....	D26/28
D867,636	S	*	11/2019	Kong	.....	D26/28	D933,266	S	*	10/2021	Park	.....	D26/28
D868,320	S	*	11/2019	Kong	.....	D26/28	D933,861	S	*	10/2021	Lai	.....	D26/28
D868,321	S	*	11/2019	Kong	.....	D26/28	D934,464	S	*	10/2021	Allmendinger	.....	D26/28
D868,322	S	*	11/2019	Kong	.....	D26/28	D934,465	S	*	10/2021	Allmendinger	.....	D26/28
D869,020	S	*	12/2019	Allmendinger	.....	D26/28	D934,466	S	*	10/2021	Allmendinger	.....	D26/28
D869,021	S	*	12/2019	Allmendinger	.....	D26/28	D934,470	S	*	10/2021	Chan	.....	D26/28
							D935,651	S	*	11/2021	Hwang	.....	D26/28
							D935,652	S	*	11/2021	Hwang	.....	D26/28

\* cited by examiner

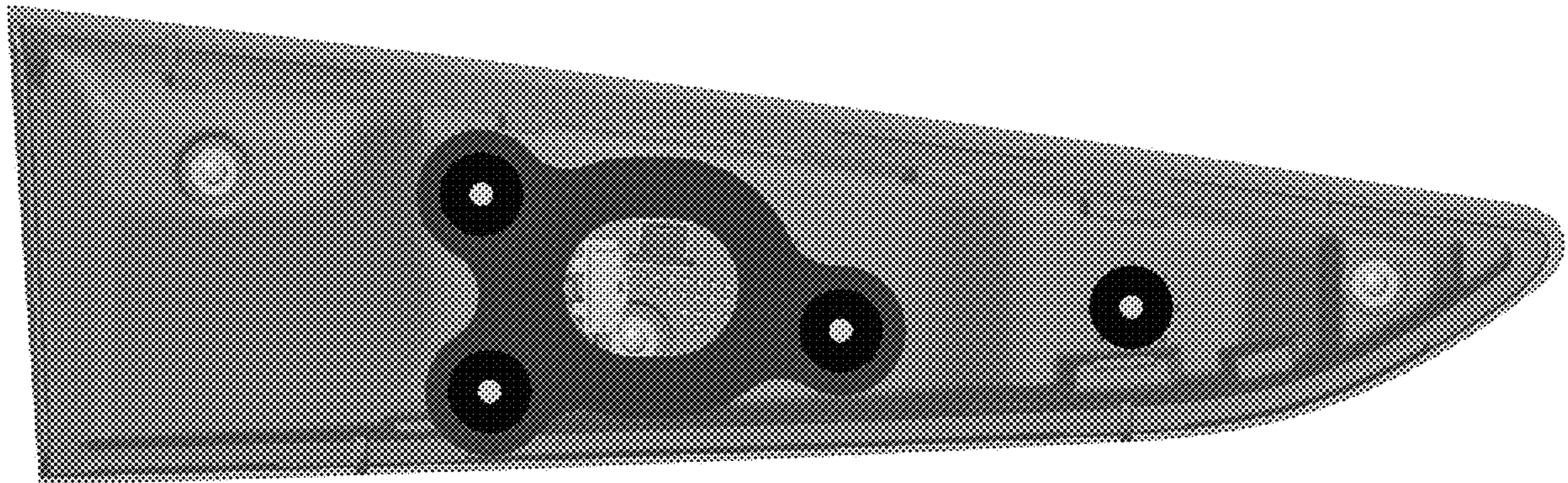
1.1



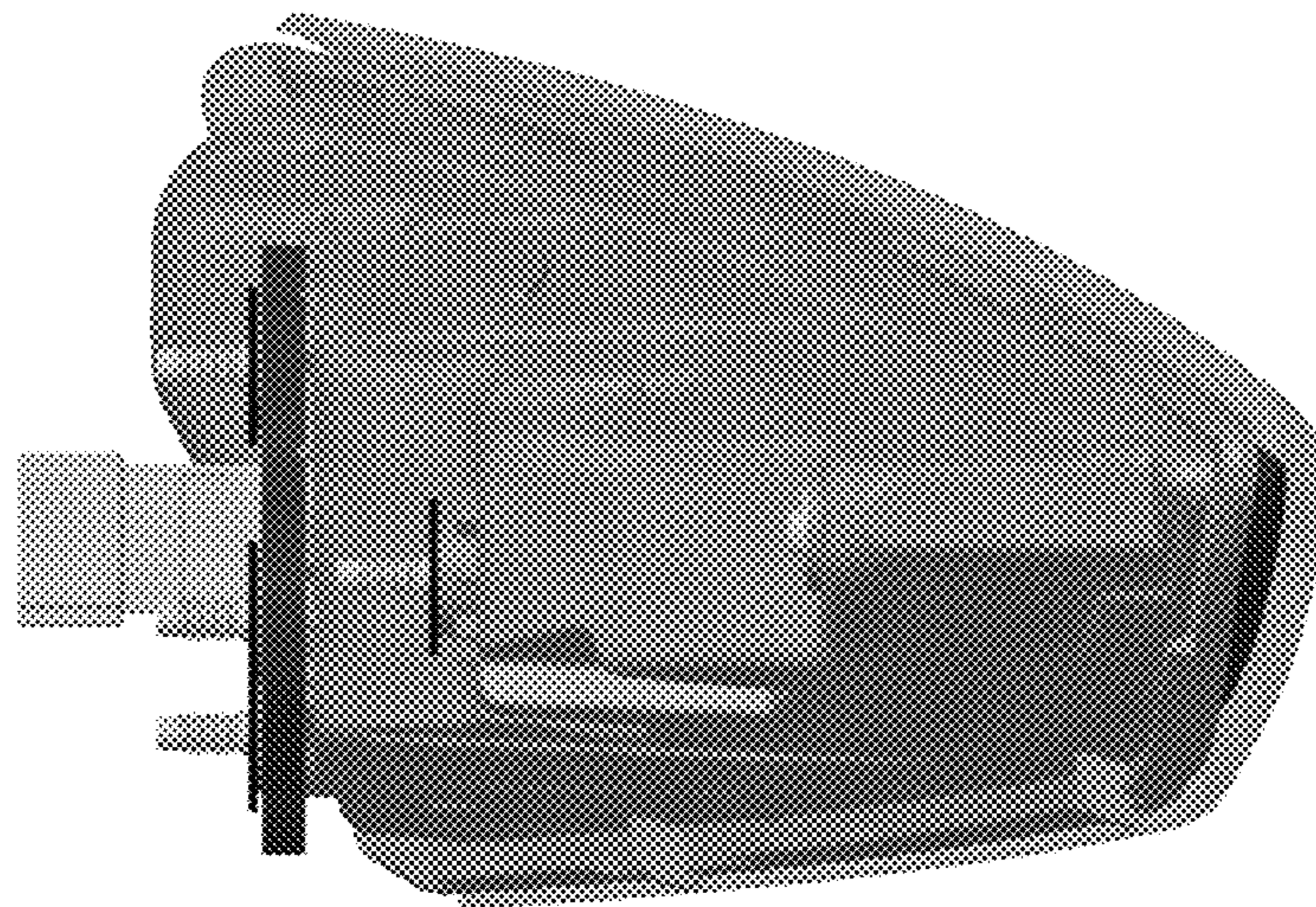
1.2



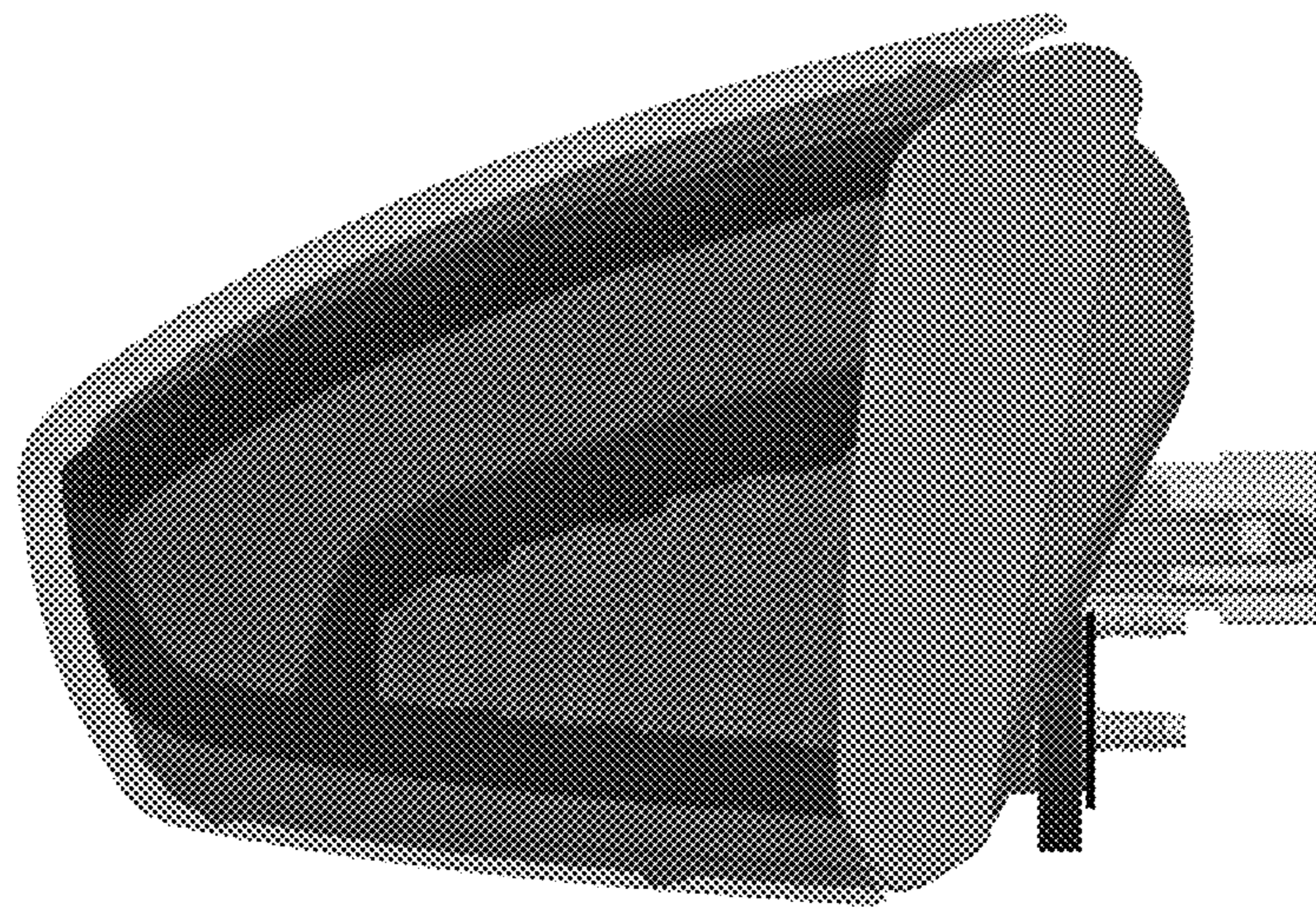
1.3



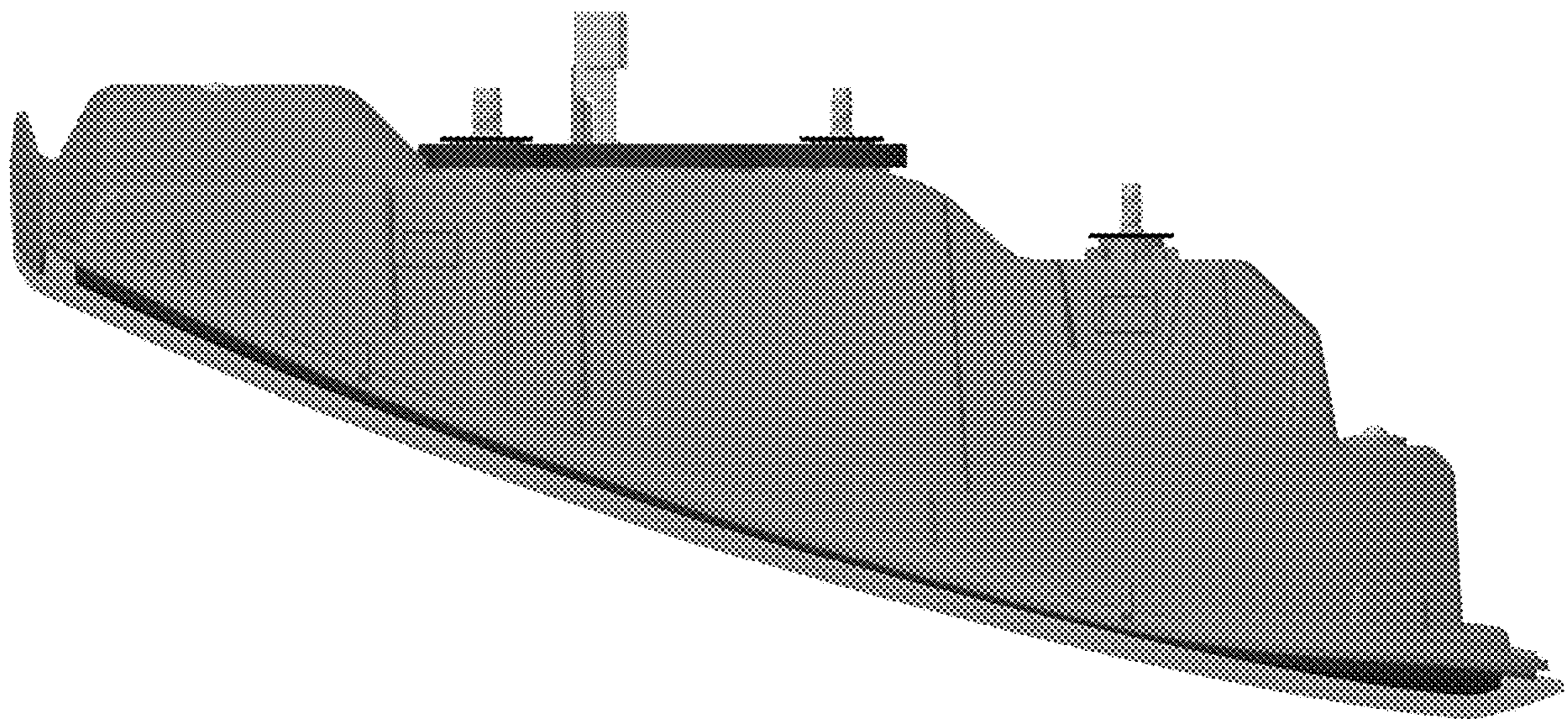
1.4



1.5



1.6





1.7

