



US00D946950S

(12) **United States Design Patent**
Siekmann

(10) **Patent No.:** **US D946,950 S**

(45) **Date of Patent:** **** Mar. 29, 2022**

(54) **SECTION FOR FURNITURE**

(71) Applicant: **SieMatic Möbelwerke GmbH & Co. KG, Löhne (DE)**

(72) Inventor: **Ulrich Wilhelm Siekmann, Löhne (DE)**

(73) Assignee: **Siematic Möbelwerke GmbH & Co. KG, Löhne (DE)**

(**) Term: **15 Years**

(21) Appl. No.: **29/665,827**

(22) Filed: **Oct. 8, 2018**

(30) **Foreign Application Priority Data**

- Apr. 10, 2018 (EM) 005228160-0001
- Apr. 10, 2018 (EM) 005228160-0002
- Apr. 10, 2018 (EM) 005228160-0003
- Apr. 10, 2018 (EM) 005228160-0004
- Apr. 10, 2018 (EM) 005228160-0005

(51) **LOC (13) Cl.** **06-06**

(52) **U.S. Cl.**
USPC **D6/702**

(58) **Field of Classification Search**
USPC D6/702, 706, 717; D8/349, 354, 373, D8/374, 382, 383, 394; D25/119, 121, D25/123, 125
CPC A47B 2220/00; A47B 2220/0036; A47B 2220/0038; A47B 2220/0041; A47B 2220/0044; A47B 2220/0061; A47B 2220/02; A47B 2230/01; A47B 2230/16
See application file for complete search history.

(56) **References Cited**

U.S. PATENT DOCUMENTS

- D26,742 S * 3/1897 Caldwell et al. D12/51
- D110,436 S * 7/1938 Lowry et al. D25/125

- D162,842 S * 4/1951 Klein et al. D25/119
- D200,632 S * 3/1965 O'keeffe et al. D25/119
- 3,241,284 A * 3/1966 Gregoire E04D 3/352
52/588.1
- D209,071 S * 10/1967 Koch et al. D34/29
- D219,808 S * 2/1971 Crowley et al. D25/125
- D221,529 S * 8/1971 Kimmel et al. D25/119
- D221,531 S * 8/1971 Kimmel et al. D25/119
- D227,981 S * 7/1973 La Borde et al. D25/119
- D228,992 S * 11/1973 Ramsey et al. D6/513
- D236,202 S * 8/1975 Starck et al. D8/377
- D237,103 S * 10/1975 Fisher et al. D25/119
- D237,485 S * 11/1975 Lundberg et al. D25/124
- D248,327 S * 6/1978 South D25/119
- D251,391 S * 3/1979 Bancroft D25/125
- D251,447 S * 3/1979 Bancroft D25/125
- D251,448 S * 3/1979 Bancroft D25/119
- D251,504 S * 4/1979 Bancroft D25/119
- D252,471 S * 7/1979 Broadbent D12/400
- D258,538 S * 3/1981 Cribben D25/125
- D265,625 S * 8/1982 Buck D8/354

(Continued)

Primary Examiner — Steven J Czyz

(74) *Attorney, Agent, or Firm* — Laurence P. Colton;
Smith Tempel Blaha LLC

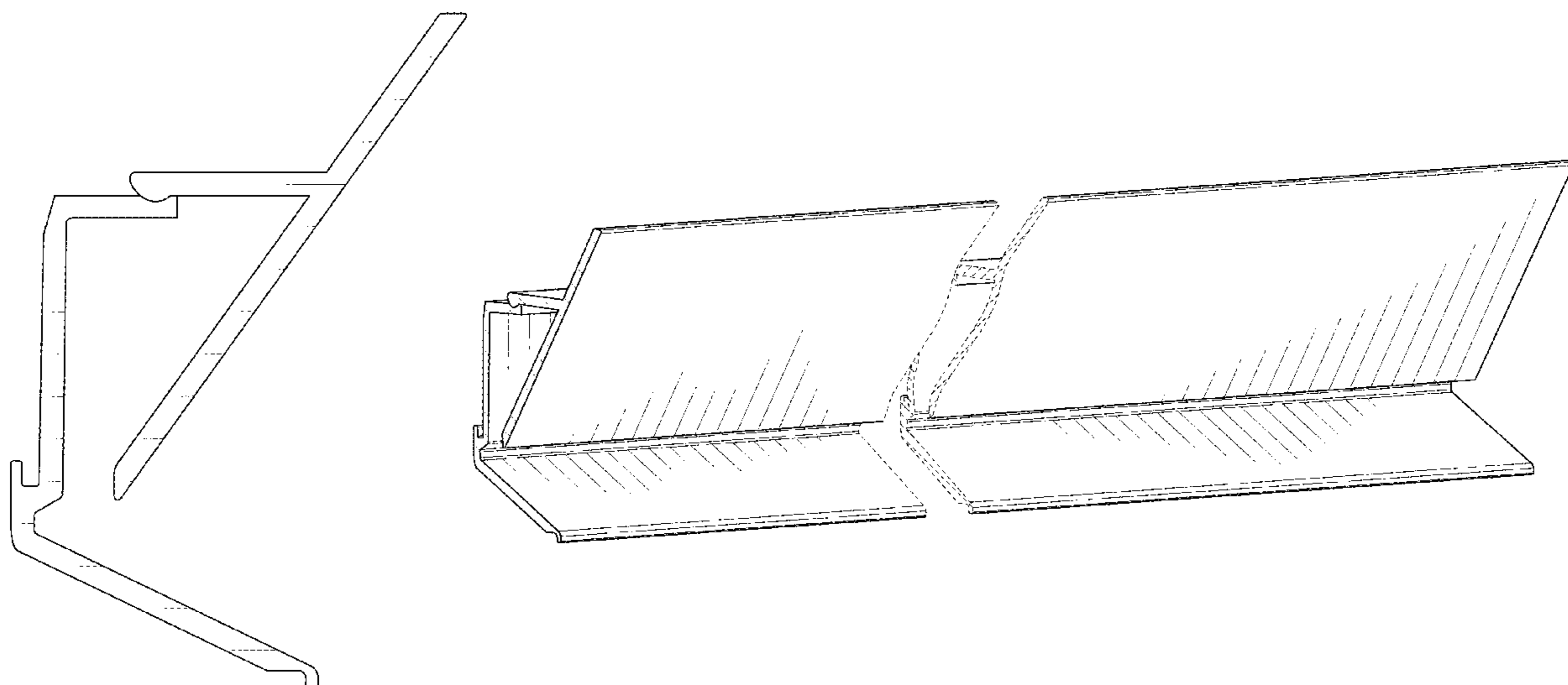
(57) **CLAIM**

The ornamental design for a section for furniture, as shown and described.

DESCRIPTION

FIG. 1 is an end view of a section for furniture of the present design; and,
FIG. 2 is a perspective view thereof.
The section for furniture is shown with a symbolic break in its length. The appearance of any portion of the article between the break lines forms no part of the claimed design. The broken lines depict portions of the article that form no part of the claimed design.

1 Claim, 2 Drawing Sheets



(56)

References Cited

U.S. PATENT DOCUMENTS

D267,776	S *	2/1983	Holgerson	D25/121	D439,329	S *	3/2001	Grosfillex	D25/124
D283,295	S *	4/1986	Bancroft	D25/119	D447,820	S *	9/2001	Grace	D25/119
D283,352	S *	4/1986	Bancroft	D25/119	D449,699	S *	10/2001	Gabriele	D25/124
D284,435	S *	7/1986	Zelenko	D6/512	D452,016	S *	12/2001	Hall	D25/121
4,606,147	A *	8/1986	DeWitt	E06B 7/231	6,341,458	B1 *	1/2002	Burt	E04F 13/0864
					49/434						52/287.1
4,606,280	A *	8/1986	Poulton	A47F 5/0068	D454,962	S *	3/2002	Grace	D25/119
					108/152	D459,981	S *	7/2002	Betts	D25/119
D286,078	S *	10/1986	Bancroft	D25/119	D462,601	S *	9/2002	Chaney	D25/119
D286,186	S *	10/1986	Bancroft	D25/125	D468,812	S *	1/2003	Doyle	D23/267
D286,188	S *	10/1986	Bancroft	D25/125	6,505,448	B2 *	1/2003	Ito	E04F 13/0803
D286,195	S *	10/1986	Bancroft	D25/125						52/302.1
D286,196	S *	10/1986	Bancroft	D25/119	D471,788	S *	3/2003	Gebara	D8/354
D286,199	S *	10/1986	Bancroft	D25/119	D472,456	S *	4/2003	Snyder	D8/353
D286,200	S *	10/1986	Bancroft	D25/119	D473,662	S *	4/2003	Shaw	D25/119
D286,743	S *	11/1986	Cohen	D8/394	D479,008	S *	8/2003	Krieger	D25/121
D288,282	S *	2/1987	Sheets	D8/373	D480,483	S *	10/2003	Eichner	D25/119
D289,202	S *	4/1987	Hardy	D25/119	D481,293	S *	10/2003	Ayrest	D8/331
D293,719	S *	1/1988	Stepanian	D25/125	D481,619	S *	11/2003	Hightower	D8/382
D295,521	S *	5/1988	Mockett	D13/155	D481,804	S *	11/2003	Pelfrey	D25/119
D297,112	S *	8/1988	Holdaway	D8/373	D481,932	S *	11/2003	Bess	D25/141
D298,738	S *	11/1988	Rumpel	D8/371	D485,916	S *	1/2004	Park	D25/119
D300,564	S *	4/1989	Meshulam	D25/119	D486,247	S *	2/2004	Eichner	D25/119
D300,565	S *	4/1989	Meshulam	D25/119	D489,210	S *	5/2004	Goldberg	D25/119
D300,698	S *	4/1989	Price	D25/119	D489,463	S *	5/2004	Barnett	D25/119
D304,921	S *	12/1989	Castagna	D12/190	D489,465	S *	5/2004	Allsopp	D25/119
D312,599	S *	12/1990	Johnston	D12/15	D490,167	S *	5/2004	Eichner	D25/119
D317,558	S *	6/1991	Daigle	D8/354	D494,284	S *	8/2004	Wenrick	D25/119
D320,089	S *	9/1991	Boer	D25/119	D497,434	S *	10/2004	Brabeck	D25/119
D330,772	S *	11/1992	Nelson	D25/119	6,829,865	B2 *	12/2004	Smith	E06B 1/342
D335,711	S *	5/1993	Cole	D25/124						52/204.53
D340,110	S *	10/1993	Reed	D23/386	D507,131	S *	7/2005	Pingel	D6/699.5
D341,078	S *	11/1993	Saavedra	D8/395	D507,353	S *	7/2005	Rasmussen	D25/119
D341,508	S *	11/1993	Cooper	D25/119	D507,354	S *	7/2005	Parkin	D25/119
D342,579	S *	12/1993	Mason	D25/119	D507,665	S *	7/2005	Ryan	D25/119
D343,005	S *	1/1994	Moss	D25/119	D508,176	S *	8/2005	Schulman	D6/702
D344,423	S *	2/1994	Pate	D25/119	6,959,512	B2 *	11/2005	Cobb	E04D 13/0481
D344,424	S *	2/1994	Pate	D25/119						219/213
D344,595	S *	2/1994	Ehmke	D25/119	D518,186	S *	3/2006	Zarb	D25/119
D345,268	S *	3/1994	Pate	D25/119	D523,565	S *	6/2006	Antonic	D25/119
D345,808	S *	4/1994	Bancroft	D25/119	D527,114	S *	8/2006	Hamill	D25/124
5,317,977	A *	6/1994	Omessi	A47B 17/033	D534,790	S *	1/2007	Garda	D8/377
					108/108	D543,096	S *	5/2007	Heindl	D8/382
D352,963	S *	11/1994	Siler	D19/65	D548,668	S *	8/2007	Walton	D12/317
D356,488	S *	3/1995	Gehiere	D8/354	D549,851	S *	8/2007	Antonie	D25/119
D361,138	S *	8/1995	Moore	D25/119	D552,259	S *	10/2007	Allsopp	D25/119
D362,730	S *	9/1995	Schrader	D25/124	D554,774	S *	11/2007	Antonic	D25/119
D362,917	S *	10/1995	Hosseini	D25/124	D554,775	S *	11/2007	Antonic	D25/119
D366,410	S *	1/1996	Schlabach	D25/121	D557,112	S *	12/2007	Franssen	D8/349
D368,969	S *	4/1996	Davies	D25/119	D557,429	S *	12/2007	Bullock, Jr.	D25/119
D371,210	S *	6/1996	De Zen	D25/124	D573,266	S *	7/2008	Chefren	D25/119
D375,175	S *	10/1996	DiGiorgio	D25/124	D573,267	S *	7/2008	Brinton	D25/119
D375,270	S *	11/1996	Nagai	D10/85	D573,268	S *	7/2008	Lundsgaard	D25/119
D377,505	S *	1/1997	Thompson	D20/43	D574,970	S *	8/2008	Taylor	D25/121
D388,182	S *	12/1997	Payton	D25/121	D579,584	S *	10/2008	Chaney	D25/124
D402,058	S *	12/1998	Leonelli	D25/124	D582,570	S *	12/2008	Hull	D25/124
D402,062	S *	12/1998	Leonelli	D25/125	D587,819	S *	3/2009	Ryan	D25/119
D402,534	S *	12/1998	McCoy	D8/354	D588,282	S *	3/2009	Chaney	D25/124
D405,544	S *	2/1999	Magnusson	D25/121	D595,069	S *	6/2009	Berry	D25/119
D407,831	S *	4/1999	Gifford	D25/136	D597,742	S *	8/2009	Skinner	D25/119
D408,558	S *	4/1999	Levy	D25/119	D608,190	S *	1/2010	Jimenez	D8/395
D408,559	S *	4/1999	Rekret	D25/119	D612,919	S *	3/2010	DeHart, Sr.	D23/267
D408,931	S *	4/1999	Ito	D25/119	D613,832	S *	4/2010	Bradbeer	D23/267
D409,314	S *	5/1999	Ito	D25/119	D615,848	S *	5/2010	Prichard	D8/354
D410,192	S *	5/1999	Giese	D8/354	D621,961	S *	8/2010	Gardner	D25/119
D423,690	S *	4/2000	Grosfillex	D25/119	D623,767	S *	9/2010	Antonic	D25/119
6,047,502	A *	4/2000	Kimmit	E04D 13/076	D623,768	S *	9/2010	Antonic	D25/121
					52/11	D624,206	S *	9/2010	Antonic	D25/119
D431,182	S *	9/2000	Szukhent, Jr.	D25/125	D625,844	S *	10/2010	Antonic	D25/121
D432,671	S *	10/2000	Grosfillex	D25/119	D647,635	S *	10/2011	Seehof	D25/125
D432,673	S *	10/2000	Grosfillex	D25/124	D649,686	S *	11/2011	Trzesniowski	D26/138
D434,160	S *	11/2000	DeBlock	D25/125	D649,689	S *	11/2011	Trzesniowski	D26/138
D435,120	S *	12/2000	Bevan	D25/119	D649,690	S *	11/2011	Trzesniowski	D26/138
D437,546	S *	2/2001	McElroy, Jr.	D8/380	D649,693	S *	11/2011	Trzesniowski	D26/138
D438,778	S *	3/2001	Ribe	D8/354	8,051,623	B2 *	11/2011	Loyd	E04F 13/144
											52/747.1
						D652,569	S *	1/2012	Trzesniowski	D26/138
						D671,658	S *	11/2012	Geven	D25/124
						D672,063	S *	12/2012	Geven	D25/122

(56)

References Cited

U.S. PATENT DOCUMENTS

D674,219	S *	1/2013	Kim	D6/702	D822,228	S *	7/2018	Wang	D25/119
D674,221	S *	1/2013	Kim	D6/702	D824,045	S *	7/2018	Singh	D25/119
D679,417	S *	4/2013	Nolan	D25/119	D825,315	S *	8/2018	Inzeo	D8/349
D679,418	S *	4/2013	Nolan	D25/119	D825,782	S *	8/2018	Inzeo	D25/119
D679,419	S *	4/2013	Gori	D25/119	D829,348	S *	9/2018	Hynek	D25/119
D681,428	S *	5/2013	Heindl	D8/382	D831,464	S *	10/2018	Macdonald	D8/349
D684,706	S *	6/2013	Nolan	E06B 1/62	D831,856	S *	10/2018	Chan	D25/124
				D25/119	D832,688	S *	11/2018	Heindl	D8/382
D685,503	S *	7/2013	Gardner	D25/119	D833,650	S *	11/2018	Singh	D25/119
D702,466	S *	4/2014	Kim	D6/702	D834,397	S *	11/2018	Macdonald	D8/349
D718,101	S *	11/2014	Mason	D8/14	D834,398	S *	11/2018	Macdonald	D8/349
D723,909	S *	3/2015	McShane	D8/382	D834,399	S *	11/2018	Macdonald	D8/349
D732,702	S *	6/2015	Gallien	D25/119	D834,400	S *	11/2018	Macdonald	D8/349
D733,926	S *	7/2015	Van Camp	D25/48.2	D834,729	S *	11/2018	Macdonald	D8/349
D739,709	S *	9/2015	Wright	D8/354	10,190,318	B2 *	1/2019	Iannelli	E04D 13/072
D745,192	S *	12/2015	Suciu	D25/119	D841,836	S *	2/2019	Hohwart	E05F 15/641
D745,368	S *	12/2015	Lutze	D8/349					D25/119
D750,807	S *	3/2016	Singh	D25/121	10,202,761	B2 *	2/2019	Loyd	E04B 2/94
D751,024	S *	3/2016	Burhanidust	D12/223	D847,380	S *	4/2019	Singh	D25/119
D751,734	S *	3/2016	Allen	D25/125	D847,381	S *	4/2019	Ksiezopolski	D25/119
D758,830	S *	6/2016	Partridge	F16L 3/06	D849,270	S *	5/2019	Singh	D25/119
				D8/349	D850,656	S *	6/2019	Perez	D25/122
D758,835	S *	6/2016	Glancy	D8/382	D851,786	S *	6/2019	Ksiezopolski	D25/119
D760,066	S *	6/2016	Krenek	D8/354	D854,399	S *	7/2019	Winter	D8/349
D762,105	S *	7/2016	Prevost	D8/349	D858,721	S *	9/2019	Gori	D23/267
D762,455	S *	8/2016	Partridge	D8/349	D859,043	S *	9/2019	Maager	D6/702
D765,492	S *	9/2016	Akers	D8/354	D859,140	S *	9/2019	Kovacs	D8/499
D765,883	S *	9/2016	Jaimes	D25/126	D859,608	S *	9/2019	Gori	D23/267
D767,169	S *	9/2016	Hatch	D25/136	D859,609	S *	9/2019	Gori	D23/267
D767,381	S *	9/2016	Libreiro	D8/382	D859,610	S *	9/2019	Gori	D23/267
D767,382	S *	9/2016	Libreiro	D8/382	D869,212	S *	12/2019	Maager	D6/702
D767,785	S *	9/2016	Smith	D25/119	D872,883	S *	1/2020	Bilge	D25/119
D767,786	S *	9/2016	Smith	D25/119	D872,884	S *	1/2020	Carter	D25/119
D767,794	S *	9/2016	Libreiro	D25/125	D872,886	S *	1/2020	Deeb	E04H 4/141
D768,881	S *	10/2016	Mumford, Sr.	D25/119					D25/119
D768,882	S *	10/2016	Mumford, Sr.	D25/119	D873,980	S *	1/2020	Gori	D23/267
D769,460	S *	10/2016	Mumford, Sr.	D25/119	D874,025	S *	1/2020	Kittur	D25/119
D769,462	S *	10/2016	Mumford, Sr.	D25/119	D875,222	S *	2/2020	Gori	D23/267
D772,432	S *	11/2016	West	E04D 13/00	D875,898	S *	2/2020	Gori	D23/267
				D25/119	D877,598	S *	3/2020	Macdonald	D8/349
D772,433	S *	11/2016	Krause	D25/119	D877,605	S *	3/2020	Zeilinger	D8/394
D781,459	S *	3/2017	Krause	D25/119	D881,359	S *	4/2020	Hunter	D23/267
D781,460	S *	3/2017	Krause	D25/119	D882,122	S *	4/2020	Fisher	D25/119
D782,706	S *	3/2017	Geldart	D25/119	D882,387	S *	4/2020	Zeilinger	D8/394
D782,707	S *	3/2017	Krause	D25/119	D883,073	S *	5/2020	Jaramillo	D8/354
9,631,369	B2 *	4/2017	Cullen	E04D 13/076	D889,247	S *	7/2020	Baltz, Jr.	E04B 1/7076
D787,091	S *	5/2017	Singh	D25/119					D8/349
D787,709	S *	5/2017	Krause	D25/119	D890,601	S *	7/2020	Gori	D8/394
D790,077	S *	6/2017	Singh	D25/119	D890,602	S *	7/2020	Gori	D8/394
D790,079	S *	6/2017	Singh	D25/119	D892,105	S *	8/2020	Ji	D14/250
D791,348	S *	7/2017	Singh	D25/119	D893,761	S *	8/2020	Helms	D25/124
D791,349	S *	7/2017	Singh	D25/119	10,765,234	B1 *	9/2020	Awalt	A47F 5/0068
D791,350	S *	7/2017	Singh	D25/119	10,765,235	B1 *	9/2020	Awalt	A47F 5/0043
D791,351	S *	7/2017	Singh	D25/119	D898,949	S *	10/2020	Helms	D25/124
D791,354	S *	7/2017	Singh	D25/119	D899,632	S *	10/2020	Roberts	D25/119
D791,359	S *	7/2017	Singh	D25/119	D901,039	S *	11/2020	Helms	D25/119
D791,361	S *	7/2017	Singh	D25/119	D901,040	S *	11/2020	Helms	D25/119
D791,974	S *	7/2017	Nelson	D25/119	D901,719	S *	11/2020	Greene	D25/48.2
D791,975	S *	7/2017	Nelson	D25/119	D901,722	S *	11/2020	Helms	D25/119
D791,976	S *	7/2017	Singh	D25/119	D902,016	S *	11/2020	Yehishalom	D8/354
D794,215	S *	8/2017	Reutlinger	D25/48.3	D902,693	S *	11/2020	Freeman	D8/349
D794,423	S *	8/2017	Moon	D8/349	D904,649	S *	12/2020	Maldonado	D25/164
D794,833	S *	8/2017	Singh	D25/119	D905,283	S *	12/2020	Hay, III	D25/119
D800,343	S *	10/2017	Stanfill	D25/119	10,874,228	B1 *	12/2020	Awalt	G09F 3/204
D809,674	S *	2/2018	Singh	D25/119	D910,425	S *	2/2021	Gallien	D8/373
D809,675	S *	2/2018	Singh	D25/119	D911,558	S *	2/2021	McKinley	D25/119
D810,541	S *	2/2018	Amato	D8/301	D920,086	S *	5/2021	Bryant	G09F 3/204
D814,054	S *	3/2018	Ewoldt	D25/119					D8/382
D814,055	S *	3/2018	Singh	D25/119	D920,087	S *	5/2021	Bryant	D8/382
D814,059	S *	3/2018	Singh	D25/119	D921,477	S *	6/2021	O'Halloran	D8/373
D814,062	S *	3/2018	Singh	D25/119	D923,761	S *	6/2021	Hunter	D23/267
D814,063	S *	3/2018	Singh	D25/119	D923,822	S *	6/2021	Bryant	D25/124
D817,518	S *	5/2018	Singh	D25/119	11,147,365	B2 *	10/2021	Jones	A47B 13/003
D821,000	S *	6/2018	Pennewell	D25/119	2002/0178671	A1 *	12/2002	Gembala	E04D 13/0459
D821,858	S *	7/2018	Bergelin	D8/382					52/302.6
					2013/0186009	A1 *	7/2013	Hart	E06B 1/62
									52/58
					2017/0138060	A1 *	5/2017	Newell	E04F 13/007
					2019/0116861	A1 *	4/2019	Zeilinger	A23G 3/56

(56)

References Cited

U.S. PATENT DOCUMENTS

2019/0277037 A1* 9/2019 Nielsen E04B 9/003
2020/0032507 A1* 1/2020 Lee E04B 2/74
2021/0153653 A1* 5/2021 Siekmann A47B 77/08

* cited by examiner

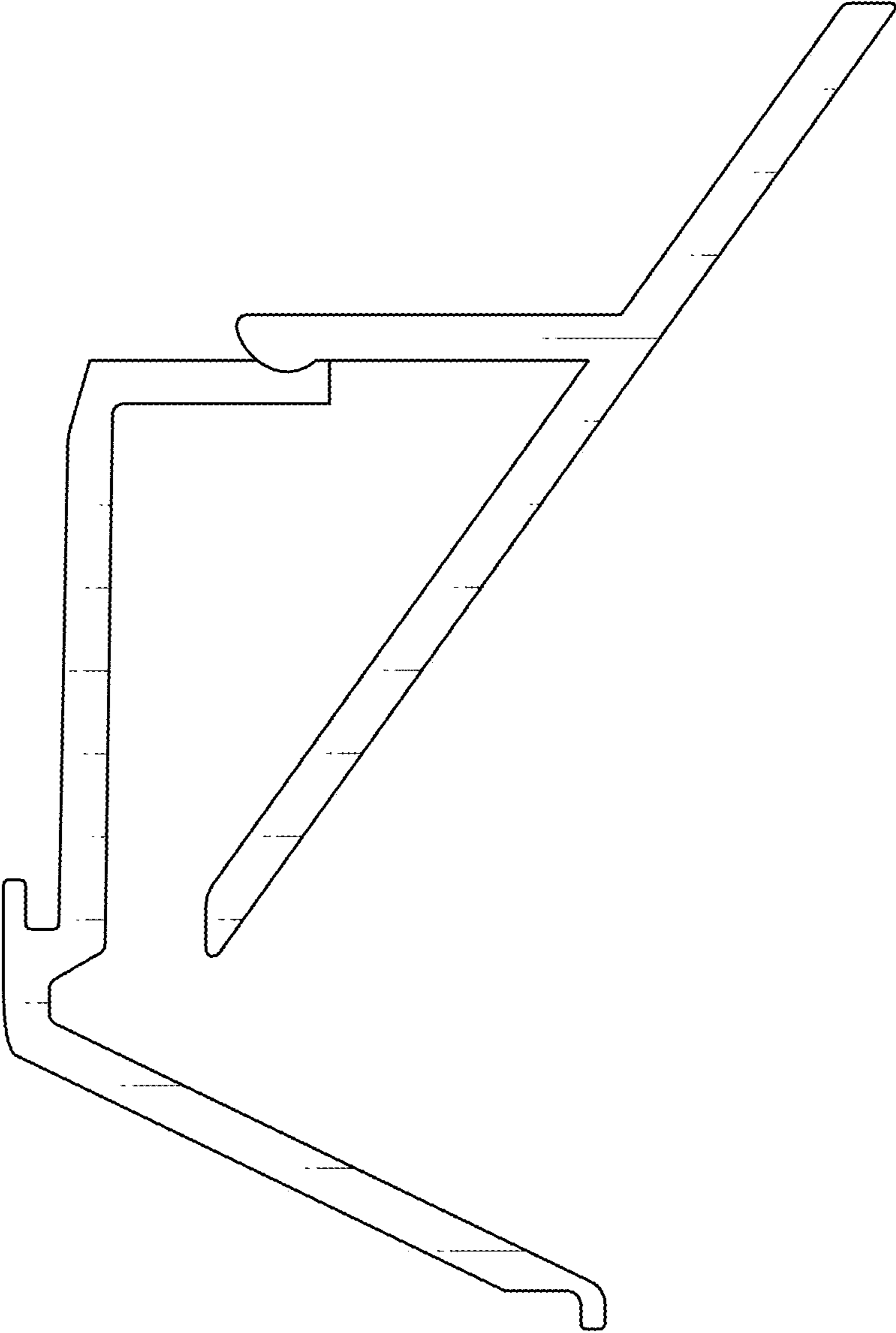


FIG. 1

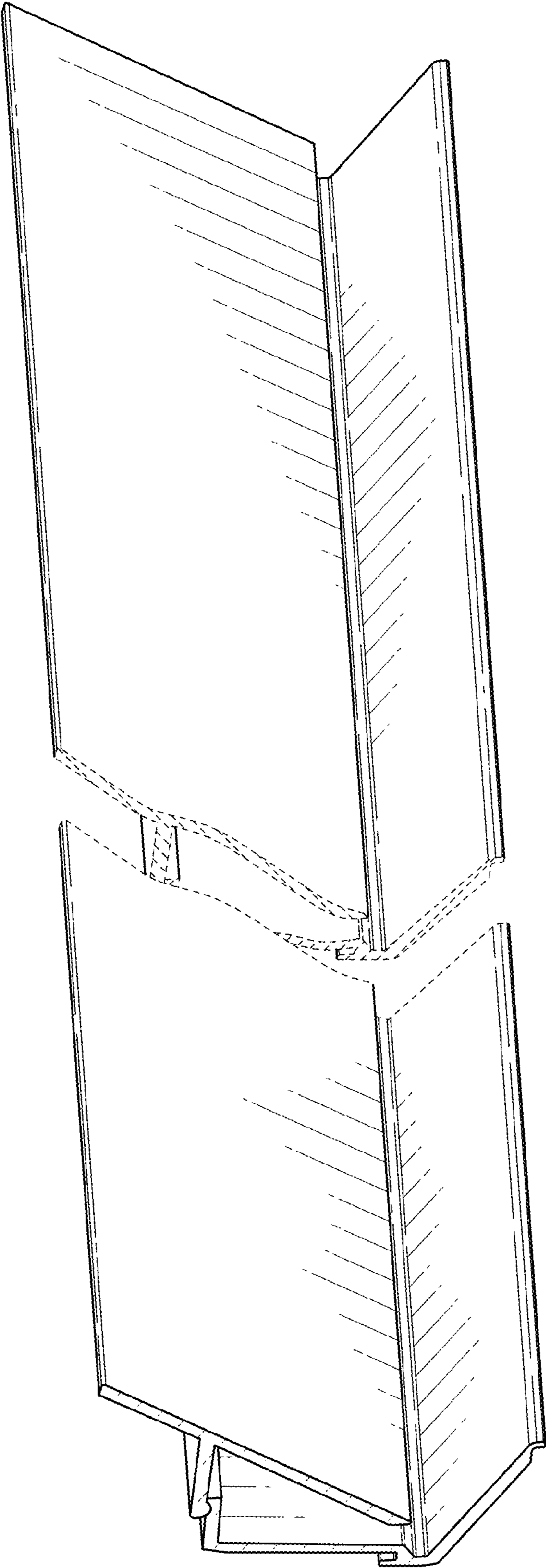


FIG. 2