

US00D946795S

(12) **United States Design Patent** (10) **Patent No.:** **US D946,795 S**
Kim et al. (45) **Date of Patent:** **** Mar. 22, 2022**

(54) **REAR COMBINATION LAMP FOR AN AUTOMOBILE**

(71) Applicants: **Hyundai Motor Company**, Seoul (KR); **Kia Motors Corporation**, Seoul (KR)

(72) Inventors: **Ki Euk Kim**, Hwaseong-si (KR); **Byeong Ho Jeong**, Yongin-si (KR)

(73) Assignees: **Hyundai Motor Company**, Seoul (KR); **Kia Motors Corporation**, Seoul (KR)

(**) Term: **15 Years**

(21) Appl. No.: **35/510,800**

(22) Filed: **May 14, 2020**

(80) **Hague Agreement Data**

Int. Filing Date: **May 14, 2020**
Int. Reg. No.: **DM/208460**
Int. Reg. Date: **May 14, 2020**
Int. Reg. Pub. Date: **Nov. 20, 2020**

(30) **Foreign Application Priority Data**

Jan. 29, 2020 (KR) 30-2020-0003751

(51) **LOC (13) Cl.** **26-06**

(52) **U.S. Cl.**
USPC **D26/28**

(58) **Field of Classification Search**
USPC D26/28, 29, 34, 35, 36
CPC F21S 41/00; F21S 41/14; F21S 41/141; F21S 41/20; F21S 41/30; F21S 43/00; F21S 43/10; F21S 43/20; F21S 43/30; F21S 43/14; F21S 43/15; B60Q 1/26; B60Q 1/2619; B60Q 1/22; B60Q 1/28; B60Q 1/34; B60Q 1/30; B60Q 1/44; B60Q 1/46

See application file for complete search history.

(56) **References Cited**

U.S. PATENT DOCUMENTS

4,153,928	A *	5/1979	Speedy	F21S 48/2218
				362/300
4,994,942	A *	2/1991	Georgeff	B60Q 1/2607
				362/368
D492,430	S *	6/2004	Tada	D26/28
D509,609	S *	9/2005	Metros	D26/28
D526,425	S *	8/2006	Kubota	D26/28
D526,426	S *	8/2006	Fukui	D26/28
D528,235	S *	9/2006	Kato	D26/28
D536,808	S *	2/2007	Hsu	D26/28
D537,964	S *	3/2007	Ishiguro	D26/28
D539,449	S *	3/2007	Suzuki	D26/28
D573,280	S *	7/2008	Hiranaka	D26/28
D581,072	S *	11/2008	Hatake	D26/28
D590,968	S *	4/2009	Ryousuke	D26/28
D601,732	S *	10/2009	Han	D26/28
D602,618	S *	10/2009	Krigger	D26/28
D617,922	S *	6/2010	Miyata	D26/28
D619,742	S *	7/2010	Kusamoto	D26/28
D625,033	S *	10/2010	Hara	D26/28

(Continued)

Primary Examiner — Steven J Czyz

(74) *Attorney, Agent, or Firm* — Mintz Levin Cohn Ferris Glovsky and Popeo, P.C.; Peter F. Corless

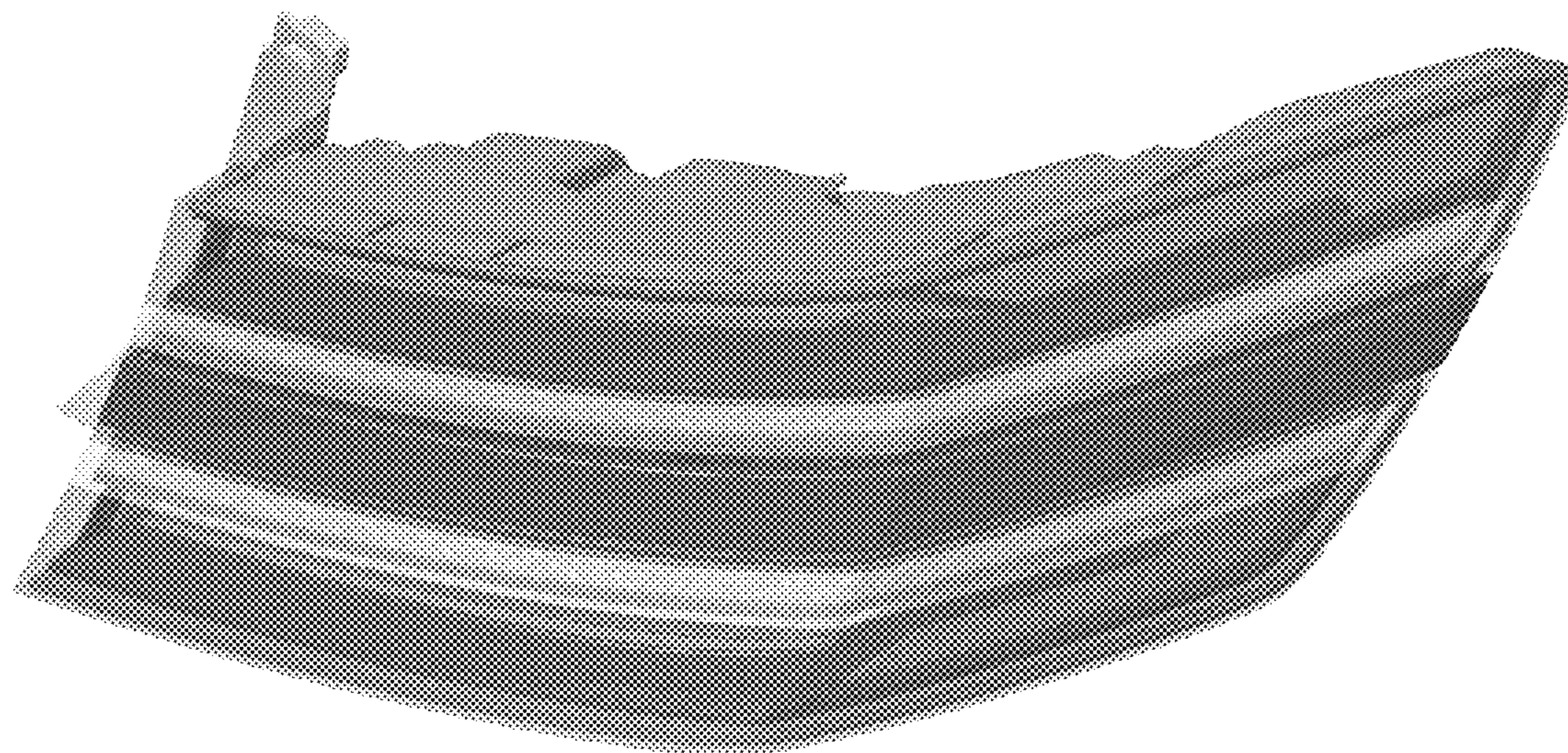
(57) **CLAIM**

The ornamental design for a rear combination lamp for an automobile, as shown and described.

DESCRIPTION

- 1. Rear combination lamp for an automobile
- 1.1 : Perspective
- 1.2 : Front
- 1.3 : Back
- 1.4 : Left
- 1.5 : Right
- 1.6 : Top
- 1.7 : Bottom

1 Claim, 7 Drawing Sheets



(56)

References Cited

U.S. PATENT DOCUMENTS

D631,584 S *	1/2011	Hazumi	D26/28	D838,393 S *	1/2019	Lin	D26/28
7,963,685 B2 *	6/2011	Kowalczyk	B60Q 11/007 362/545	D842,508 S *	3/2019	Kim	D26/28
D642,307 S *	7/2011	Suzuki	D26/28	D844,189 S *	3/2019	Nordmann	D26/28
D656,637 S *	3/2012	Choo	D26/28	D844,191 S *	3/2019	Nordmann	D26/28
D661,830 S *	6/2012	de Queiroz	D26/28	D844,192 S *	3/2019	Nordmann	D26/28
D685,936 S *	7/2013	Suzuki	D26/28	D844,193 S *	3/2019	Zhang	D26/28
D692,599 S *	10/2013	Kim	D26/28	D846,773 S *	4/2019	Keskin	D26/28
D700,982 S *	3/2014	Kim	D26/28	D846,779 S *	4/2019	Hwang	D26/28
D701,983 S *	4/2014	Kong	D26/28	D847,392 S *	4/2019	Zipfel	D26/28
D703,847 S *	4/2014	MacKay	D26/28	D849,289 S *	5/2019	Lai	D26/28
D705,465 S *	5/2014	Sa	D26/28	D849,290 S *	5/2019	Lin	D26/28
D710,523 S *	8/2014	Kaneda	D26/28	D850,678 S *	6/2019	Lin	D26/28
D714,985 S *	10/2014	Moon	D26/28	D851,295 S *	6/2019	Whang	D26/28
D720,873 S *	1/2015	Lim	D26/28	D851,794 S *	6/2019	Lin	D26/28
D731,099 S *	6/2015	Thole	D26/28	D852,997 S *	7/2019	Takahashi	D26/28
D735,911 S *	8/2015	O'Donnell	D26/28	D852,998 S *	7/2019	Takahashi	D26/28
D737,485 S *	8/2015	Lai	D26/28	D856,550 S *	8/2019	Tomasson	D26/28
D738,549 S *	9/2015	Gotschke	D26/28	D856,552 S *	8/2019	Lucas	D26/28
D746,497 S *	12/2015	Behmer	D26/28	D856,553 S *	8/2019	Takei	D26/28
D749,247 S *	2/2016	Han	D26/28	D856,554 S *	8/2019	Lee	D26/28
D749,761 S *	2/2016	Sa	D26/28	D856,559 S *	8/2019	Badstuebner	D26/28
D750,294 S *	2/2016	Wolff	D26/28	D857,257 S *	8/2019	Lin	D26/28
D750,295 S *	2/2016	Gotschke	D26/28	D857,265 S *	8/2019	Han	D26/28
D750,296 S *	2/2016	Gotschke	D26/28	D857,955 S *	8/2019	Han	D26/28
D750,297 S *	2/2016	Gotschke	D26/28	D857,956 S *	8/2019	Han	D26/28
D750,298 S *	2/2016	Gotschke	D26/28	D858,826 S *	9/2019	Han	D26/28
D754,889 S *	4/2016	Gotschke	D26/28	D860,486 S *	9/2019	Badstuebner	D26/28
D755,420 S *	5/2016	Ko	D26/28	D861,933 S *	10/2019	Munakata	D26/28
D755,423 S *	5/2016	Kong	D26/28	D863,620 S *	10/2019	Ishigaki	D26/28
D756,003 S *	5/2016	Kong	D26/28	D864,436 S *	10/2019	Binder	D26/28
D760,934 S *	7/2016	Lai	D26/29	D864,440 S *	10/2019	Bae	D26/28
D761,979 S *	7/2016	Wu	D26/28	D864,447 S *	10/2019	Kim	D26/28
D763,487 S *	8/2016	Kwon	D26/28	D865,239 S *	10/2019	Yu	D26/28
D774,219 S *	12/2016	Lim	D26/28	D866,824 S *	11/2019	Lin	D26/28
D774,220 S *	12/2016	Lim	D26/28	D867,635 S *	11/2019	Kim	D26/28
D774,221 S *	12/2016	Lim	D26/28	D867,636 S *	11/2019	Kong	D26/28
D774,223 S *	12/2016	Lim	D26/28	D868,320 S *	11/2019	Kong	D26/28
D774,227 S *	12/2016	Noguchi	D26/28	D868,321 S *	11/2019	Kong	D26/28
D776,313 S *	1/2017	Han	D26/28	D868,322 S *	11/2019	Kong	D26/28
D785,832 S *	5/2017	Lee	D26/28	D869,021 S *	12/2019	Allmendinger	D26/28
D785,835 S *	5/2017	Lee	D26/28	D869,714 S *	12/2019	Shim	D26/35
D787,724 S *	5/2017	Hong	D26/28	D869,715 S *	12/2019	Shim	D26/35
D792,618 S *	7/2017	Wu	D26/28	D869,716 S *	12/2019	Shim	D26/36
D792,619 S *	7/2017	Wu	D26/28	D869,717 S *	12/2019	Shim	D26/36
D792,989 S *	7/2017	Han	D26/28	D870,330 S *	12/2019	Binder	D26/28
D794,843 S *	8/2017	Han	D26/28	D870,331 S *	12/2019	Binder	D26/28
D801,561 S *	10/2017	Kang	D26/28	D870,333 S *	12/2019	Choi	D26/28
D801,562 S *	10/2017	Kang	D26/28	D870,335 S *	12/2019	Choi	D26/28
D802,184 S *	11/2017	Nakamura	D26/28	D871,632 S *	12/2019	Kim	D26/28
D802,810 S *	11/2017	Johns	D26/28	D871,633 S *	12/2019	Kim	D26/28
D805,665 S *	12/2017	Tsai	D26/28	D872,328 S *	1/2020	Kim	D26/28
D806,291 S *	12/2017	Platto	D26/28	D872,914 S *	1/2020	Kim	D26/28
D806,292 S *	12/2017	Platto	D26/28	D872,915 S *	1/2020	Han	D26/28
D808,047 S *	1/2018	Hannemann	D26/28	D873,455 S *	1/2020	Han	D26/28
D808,048 S *	1/2018	Hannemann	D26/28	D873,456 S *	1/2020	Han	D26/28
D812,263 S *	3/2018	Minamiyama	D26/28	D873,457 S *	1/2020	Han	D26/28
D812,274 S *	3/2018	Wu	D26/28	D874,042 S *	1/2020	Lee	D26/28
D814,078 S *	3/2018	Behmer	D26/28	D874,697 S *	2/2020	Schmeckpeper	D26/28
D816,247 S *	4/2018	Wu	D26/28	D875,281 S *	2/2020	Schmeckpeper	D26/28
D816,248 S *	4/2018	Antoniadis	D26/28	D877,375 S *	3/2020	Rafiq	D26/28
D822,239 S *	7/2018	Lin	D26/28	D877,945 S *	3/2020	Betancourt	D26/28
D823,497 S *	7/2018	Kim	D26/28	D881,427 S *	4/2020	Ninov	D26/28
D823,504 S *	7/2018	Yoon	D26/28	D883,535 S *	5/2020	He	D26/28
D824,057 S *	7/2018	Kang	D26/28	D887,047 S *	6/2020	Wang	D26/28
D827,928 S *	9/2018	Kang	D28/35	D889,006 S *	6/2020	Lim	D26/28
D828,592 S *	9/2018	Amemiya	D26/28	D889,007 S *	6/2020	Lim	D26/28
D828,934 S *	9/2018	Baaske	D26/28	D889,701 S *	7/2020	Matsuno	D26/28
D832,476 S *	10/2018	Yang	D26/28	D890,379 S *	7/2020	Anton	D26/28
D832,478 S *	10/2018	Ha	D26/28	D890,382 S *	7/2020	Wu	D26/28
D834,227 S *	11/2018	Lee	D26/28	D890,385 S *	7/2020	Yang	D26/28
D834,229 S *	11/2018	Lee	D26/28	D890,388 S *	7/2020	Wu	D26/28
D834,230 S *	11/2018	Lee	D26/28	D890,390 S *	7/2020	Lee	D26/28
D838,021 S *	1/2019	Chi	D26/28	D890,391 S *	7/2020	Lee	D26/28
D838,392 S *	1/2019	Thomas	D26/28	D890,392 S *	7/2020	Lee	D26/28
				D890,393 S *	7/2020	Lee	D26/28
				D891,649 S *	7/2020	Metros	D26/28
				D891,650 S *	7/2020	Metros	D26/28
				D893,774 S *	8/2020	Binder	D26/28
				D893,781 S *	8/2020	Jeong	D26/35

(56)

References Cited

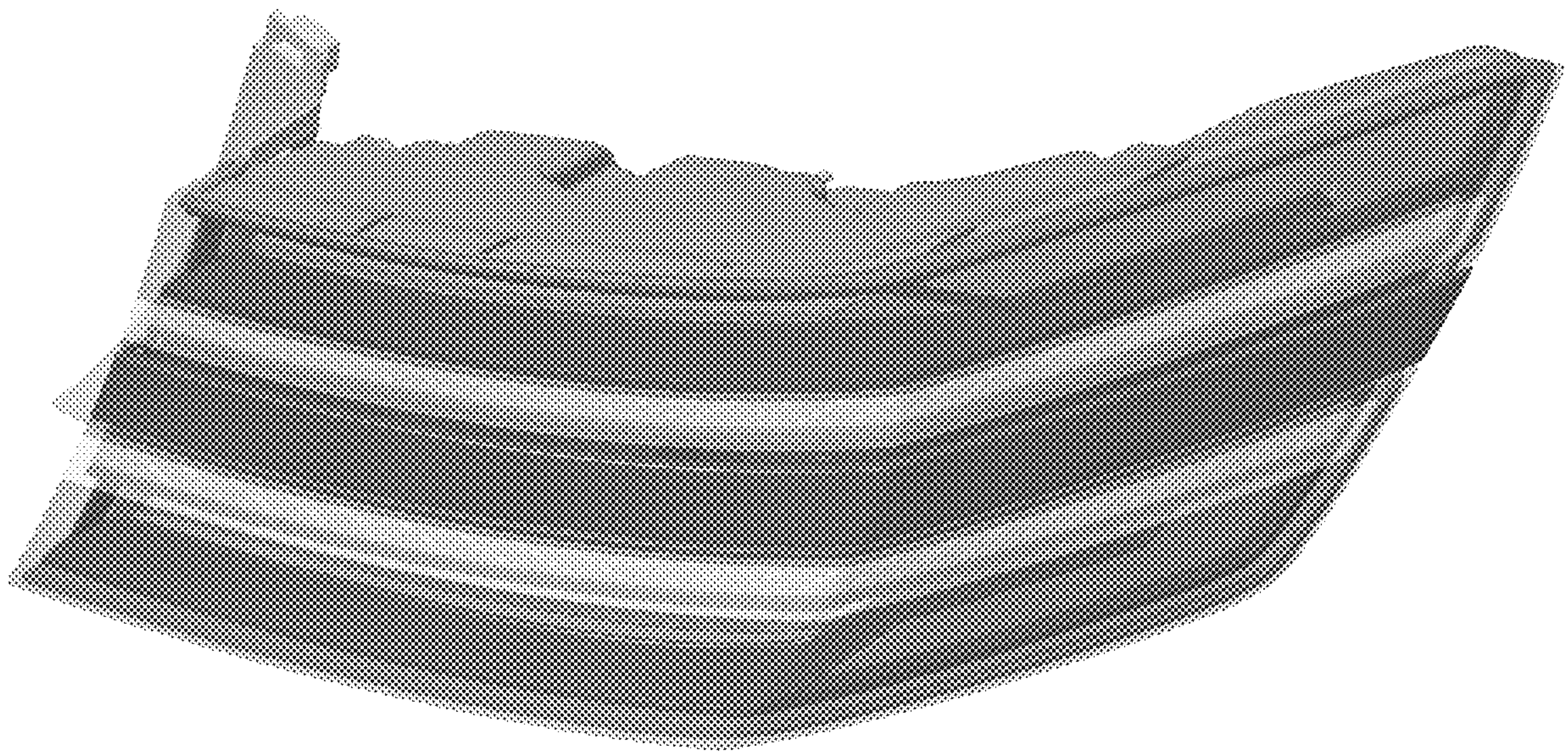
U.S. PATENT DOCUMENTS

D893,782 S * 8/2020 Jeong D26/35
 D894,446 S * 8/2020 Allmendinger D26/28
 D894,451 S * 8/2020 Hong D26/28
 D895,181 S * 9/2020 Jeong D26/35
 D895,863 S * 9/2020 Jeong D26/28
 D895,864 S * 9/2020 Jeong D26/28
 D895,865 S * 9/2020 Cha D26/28
 D895,867 S * 9/2020 Jeong D26/28
 D897,008 S * 9/2020 Kim D26/28
 D898,959 S * 10/2020 Platto D26/28
 D899,642 S * 10/2020 Yang D26/28
 D901,045 S * 11/2020 Yang D26/28
 D901,046 S * 11/2020 Yang D26/28
 D901,728 S * 11/2020 Zou D26/28
 D901,731 S * 11/2020 Wu D26/28
 D901,734 S * 11/2020 Kim D26/28
 D901,735 S * 11/2020 Kim D26/28
 D902,451 S * 11/2020 Platto D26/28
 D902,453 S * 11/2020 Carbis D26/28
 D903,156 S * 11/2020 Platto D26/28
 D903,157 S * 11/2020 Platto D26/28
 D903,158 S * 11/2020 Platto D26/28
 D903,164 S * 11/2020 Choi D26/28
 D903,165 S * 11/2020 Choi D26/28
 D903,167 S * 11/2020 Choi D26/28
 D903,168 S * 11/2020 Choi D26/28
 D906,558 S * 12/2020 Yun D26/28
 D907,819 S * 1/2021 Tonello D26/28
 D907,821 S * 1/2021 Jeong D26/28
 D908,259 S * 1/2021 Chan D26/28
 D908,260 S * 1/2021 Jeong D26/28
 D909,631 S * 2/2021 Tonello D26/28

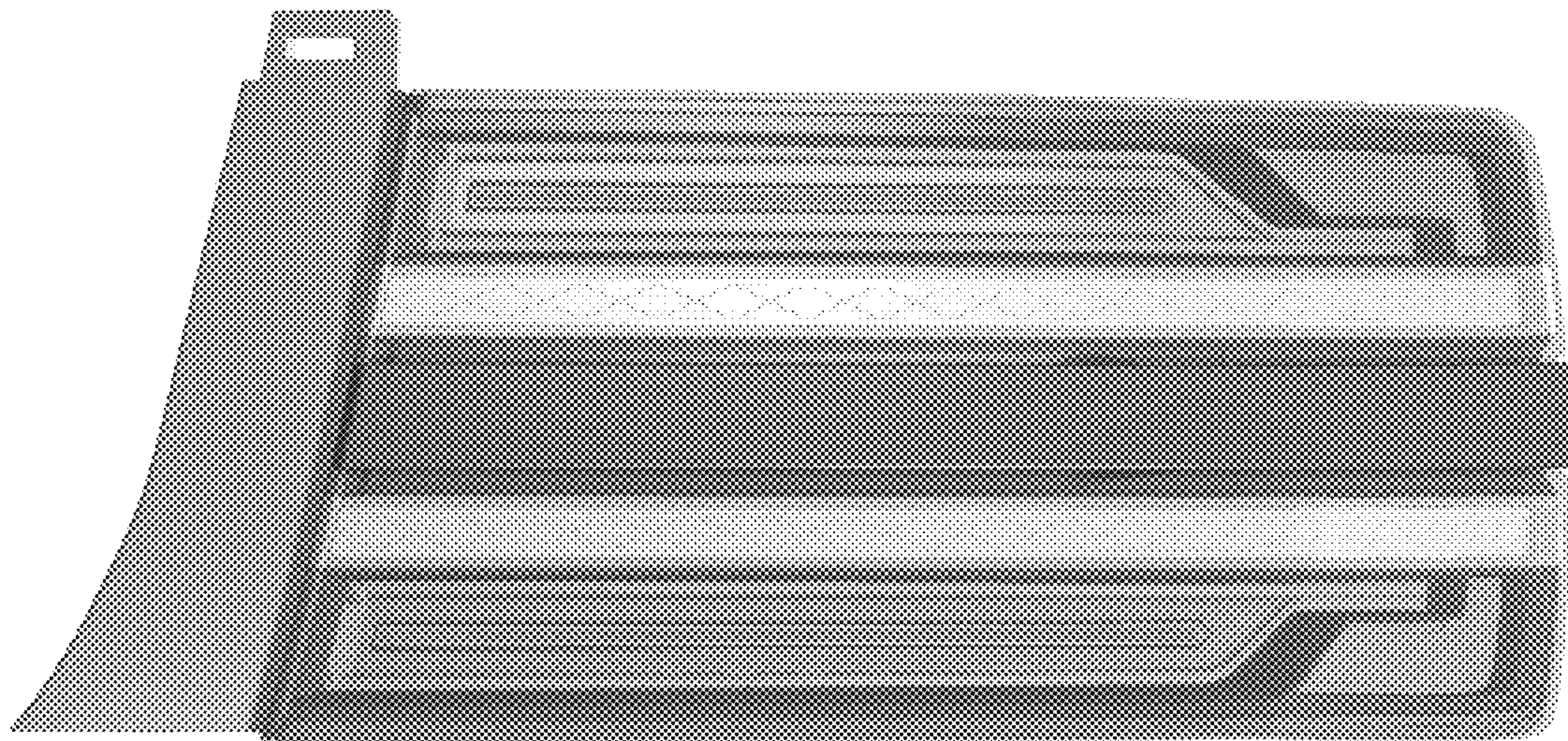
D912,287 S * 3/2021 Kang D26/28
 D912,865 S * 3/2021 Wu D26/28
 D913,536 S * 3/2021 Koo D26/28
 D913,548 S * 3/2021 Yang D26/28
 D914,254 S * 3/2021 Kim D26/28
 D914,256 S * 3/2021 Kim D26/28
 D914,932 S * 3/2021 Choi D26/28
 D916,338 S * 4/2021 Choi D26/28
 D917,750 S * 4/2021 Yang D26/28
 D919,136 S * 5/2021 Park D26/28
 D919,841 S * 5/2021 Lin D26/28
 D919,843 S * 5/2021 Lin D26/28
 D919,851 S * 5/2021 Kaoud D26/28
 D919,852 S * 5/2021 Kaoud D26/28
 D919,853 S * 5/2021 Kaoud D26/28
 D919,858 S * 5/2021 Park D26/28
 D919,859 S * 5/2021 Park D26/28
 D919,861 S * 5/2021 Wraith D26/28
 D919,862 S * 5/2021 Wraith D26/28
 D919,864 S * 5/2021 Hong D26/28
 D921,238 S * 6/2021 Meyer D26/28
 D922,632 S * 6/2021 Lee D26/28
 D922,633 S * 6/2021 Jin D26/28
 D923,217 S * 6/2021 Lee F21S 43/00
 D923,218 S * 6/2021 Lee D26/28
 D924,451 S * 7/2021 Nagasaka D26/28
 D925,793 S * 7/2021 Lin D26/28
 D925,794 S * 7/2021 Lin D26/28
 D933,266 S * 10/2021 Park D26/28
 D934,464 S * 10/2021 Allmendinger D26/28
 D934,465 S * 10/2021 Allmendinger D26/28
 D934,466 S * 10/2021 Allmendinger D26/28
 D934,470 S * 10/2021 Chan D26/28

* cited by examiner

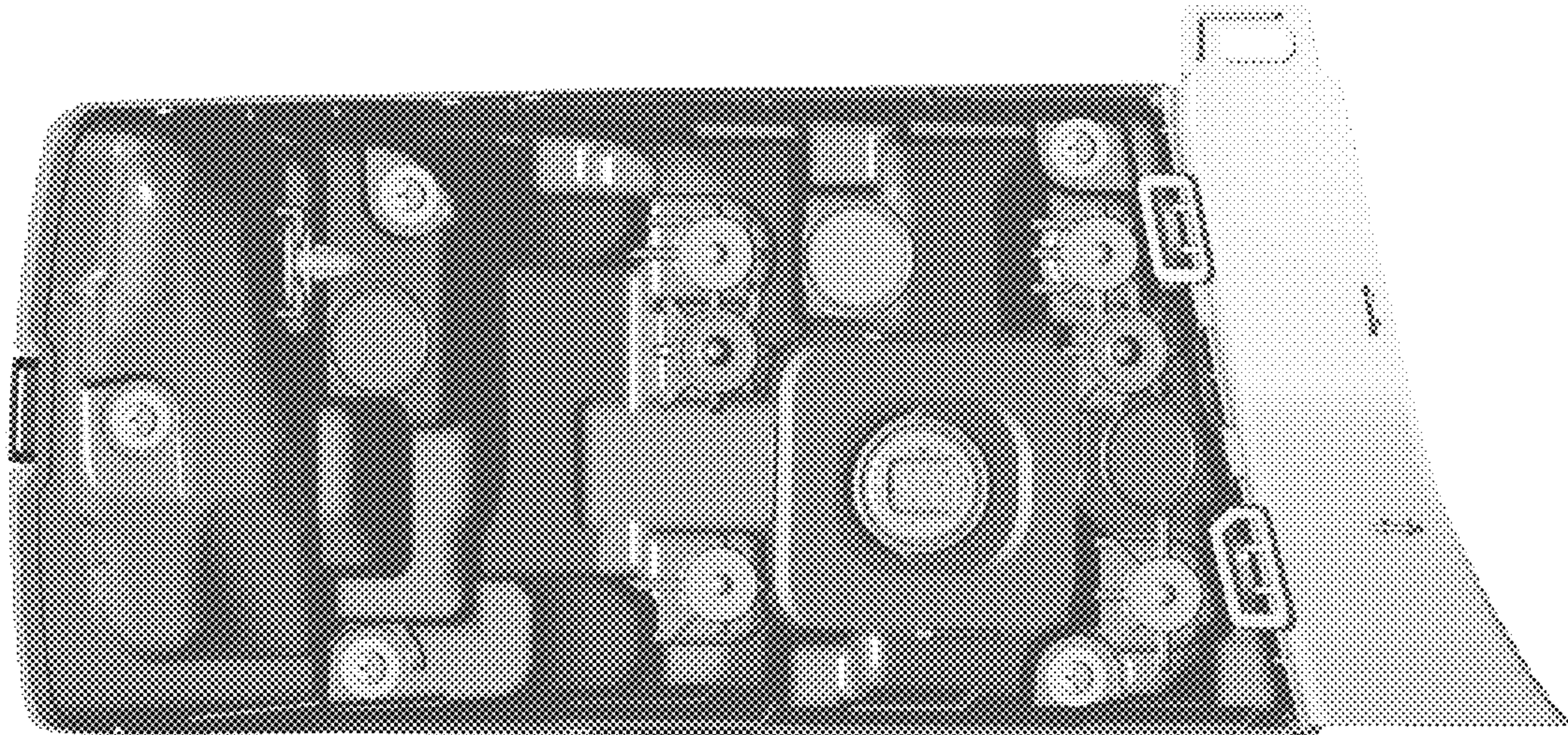
1.1



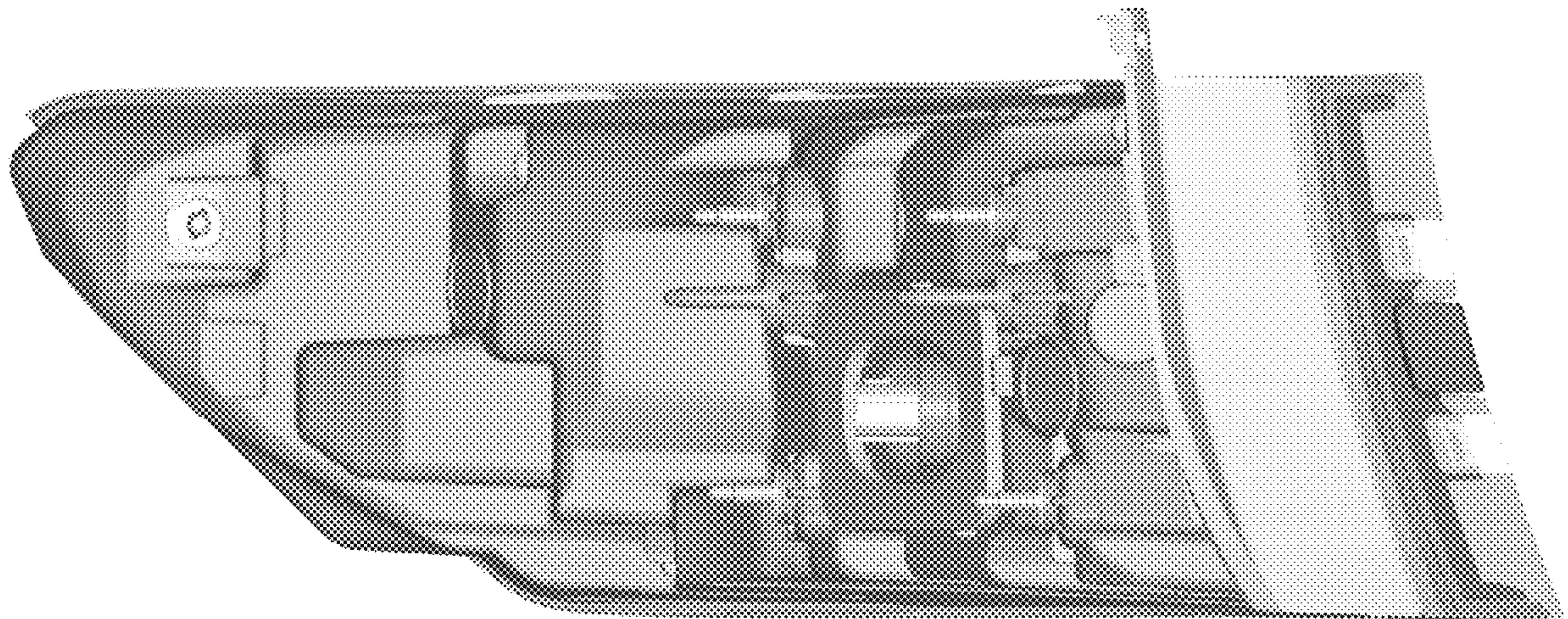
1.2



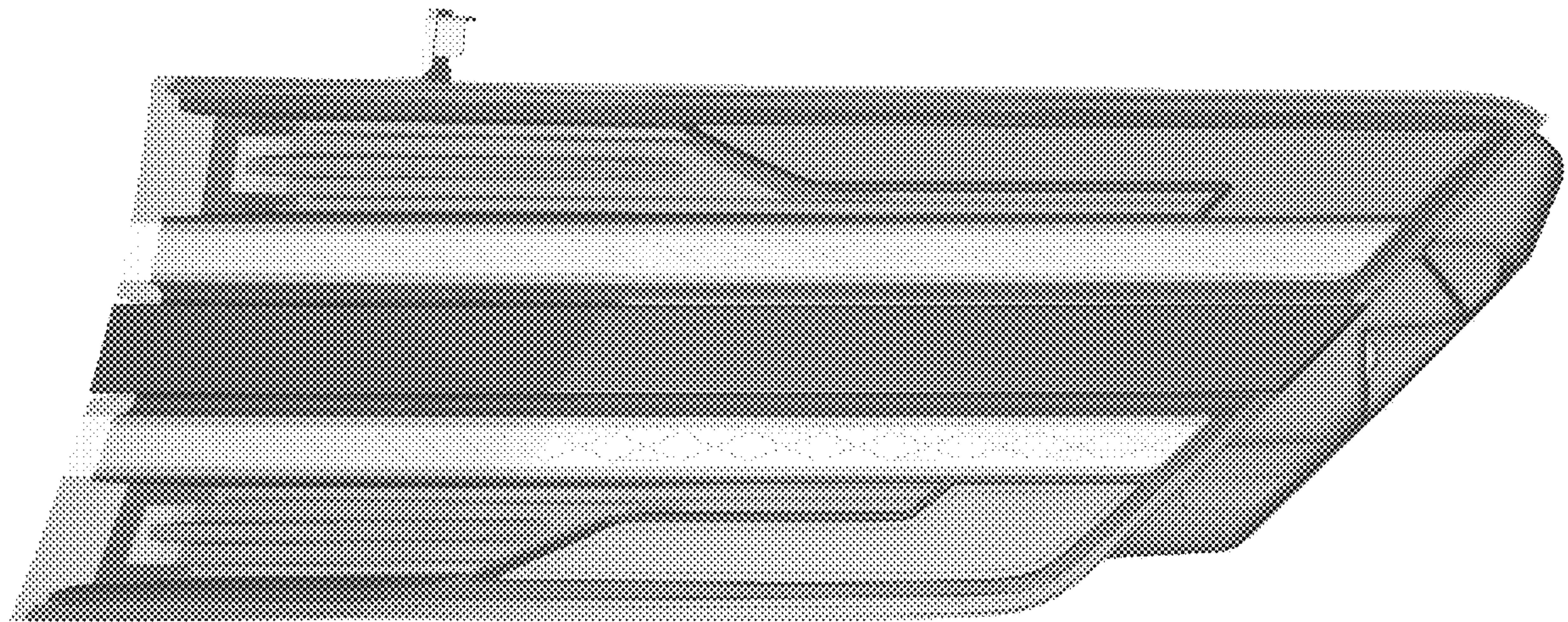
1.3



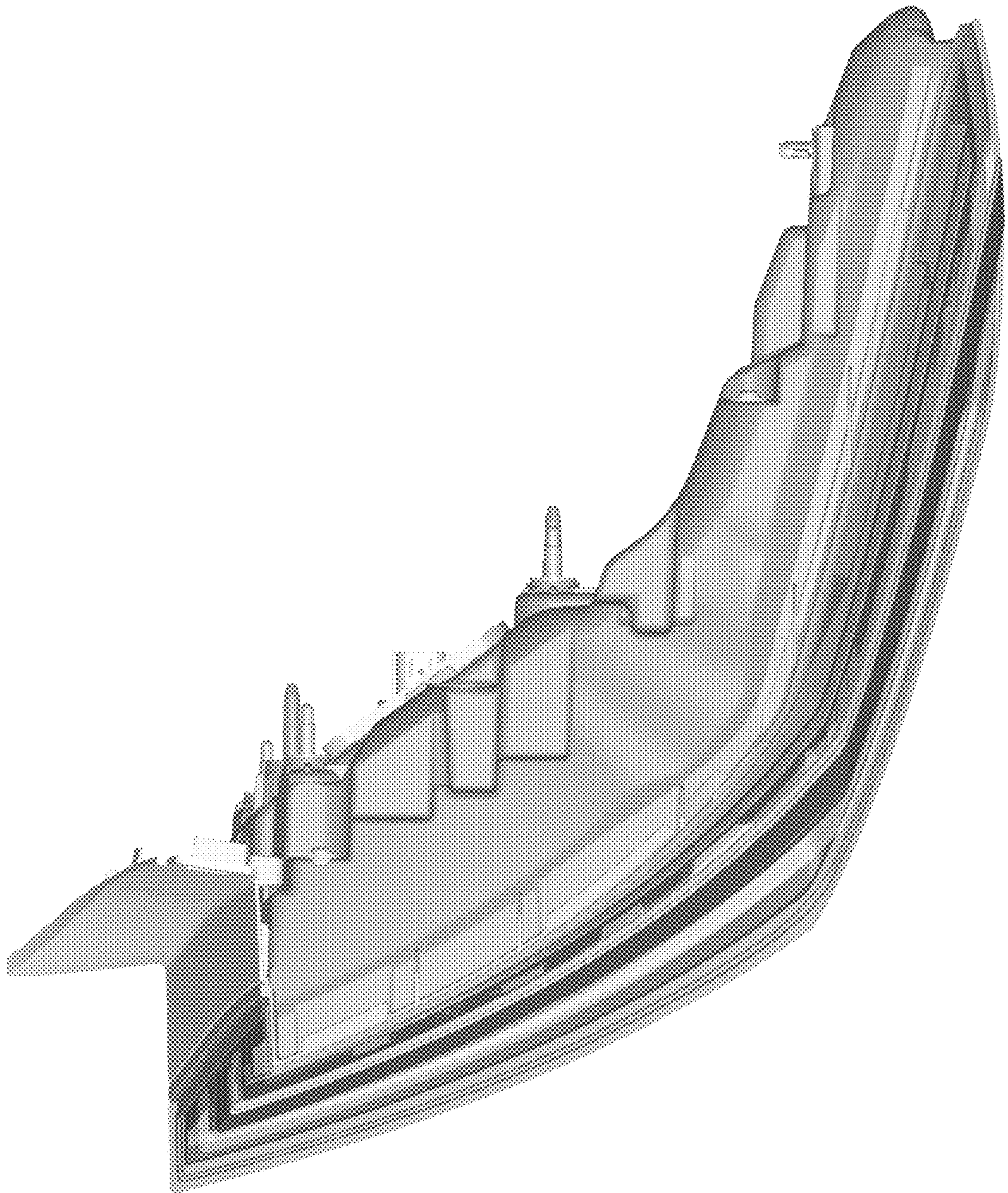
1.4



1.5



1.6



1.7

