

US00D946183S

(12) **United States Design Patent** (10) **Patent No.:** **US D946,183 S**
Kim et al. (45) **Date of Patent:** **** Mar. 15, 2022**

(54) **HEAD LAMP FOR AN AUTOMOBILE**
(71) Applicants: **Hyundai Motor Company**, Seoul (KR); **Kia Motors Corporation**, Seoul (KR)
(72) Inventors: **Ki Euk Kim**, Hwaseong-si (KR); **Byeong Ho Jeong**, Yongin-si (KR)
(73) Assignees: **Hyundai Motor Company**, Seoul (KR); **Kia Motors Corporation**, Seoul (KR)

(**) Term: **15 Years**
(21) Appl. No.: **35/510,760**
(22) Filed: **May 14, 2020**

(80) **Hague Agreement Data**
Int. Filing Date: **May 14, 2020**
Int. Reg. No.: **DM/208457**
Int. Reg. Date: **May 14, 2020**
Int. Reg. Pub. Date: **Nov. 20, 2020**

(30) **Foreign Application Priority Data**
Jan. 29, 2020 (KR) 30-2020-0003697
(51) **LOC (13) Cl.** **26-06**
(52) **U.S. Cl.**
USPC **D26/28**
(58) **Field of Classification Search**
USPC D26/28, 29, 34, 35, 36
CPC F21S 41/00; F21S 41/14; F21S 41/141; F21S 41/20; F21S 41/30; F21S 43/00; F21S 43/14; F21S 43/15; F21S 43/20; F21S 43/30; B60Q 1/26; B60Q 1/28; B60Q 1/34; B60Q 1/46; B60Q 1/2619
See application file for complete search history.

(56) **References Cited**
U.S. PATENT DOCUMENTS

D709,219	S	*	7/2014	Kim	D26/28
D710,522	S	*	8/2014	Kwon	D26/28
D740,463	S	*	10/2015	Ko	D26/28
D747,519	S	*	1/2016	Kim	D26/28
D750,293	S	*	2/2016	Wolff	D26/28
D783,189	S	*	4/2017	Nishii	D26/28
D787,726	S	*	5/2017	Hong	D26/28
D788,956	S	*	6/2017	Hong	D26/28
D792,622	S	*	7/2017	Briscoe	D26/28
D794,851	S	*	8/2017	Youn	D26/28
D794,853	S	*	8/2017	Lai	D26/28
D803,433	S	*	11/2017	Yang	D26/28
D804,065	S	*	11/2017	Lai	D26/28
D814,080	S	*	3/2018	Ha	D26/28
D818,164	S	*	5/2018	Ha	D26/28
D819,241	S	*	5/2018	Werner	D26/28
D819,847	S	*	6/2018	Woodhouse	D26/28
D827,885	S	*	9/2018	Hannemann	D26/28
D828,590	S	*	9/2018	Hannemann	D26/28
D829,947	S	*	10/2018	Jung	D26/28
D830,591	S	*	10/2018	Lai	D26/28
D833,657	S	*	11/2018	Kwon	D26/28
D833,658	S	*	11/2018	Lee	D26/28

(Continued)

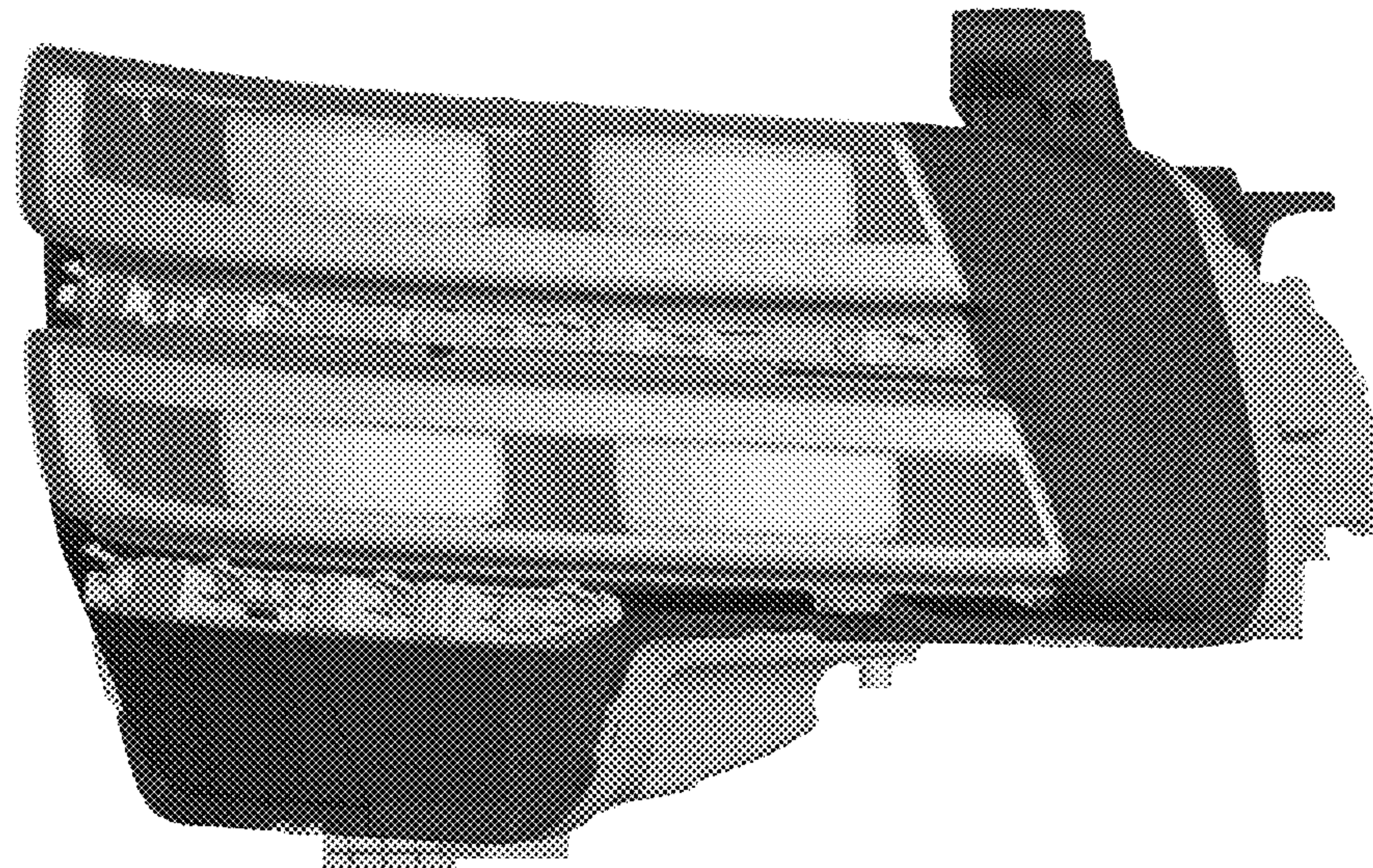
Primary Examiner — Steven J Czyz
(74) *Attorney, Agent, or Firm* — Mintz Levin Cohn Ferris Glovsky and Popeo, P.C.; Peter F. Corless

(57) **CLAIM**
The ornamental design for a head lamp for an automobile, as shown and described.

DESCRIPTION

- 1. Head lamp for an automobile
- 1.1 : Perspective
- 1.2 : Front
- 1.3 : Back
- 1.4 : Left
- 1.5 : Right
- 1.6 : Top
- 1.7 : Bottom

1 Claim, 7 Drawing Sheets



(56)

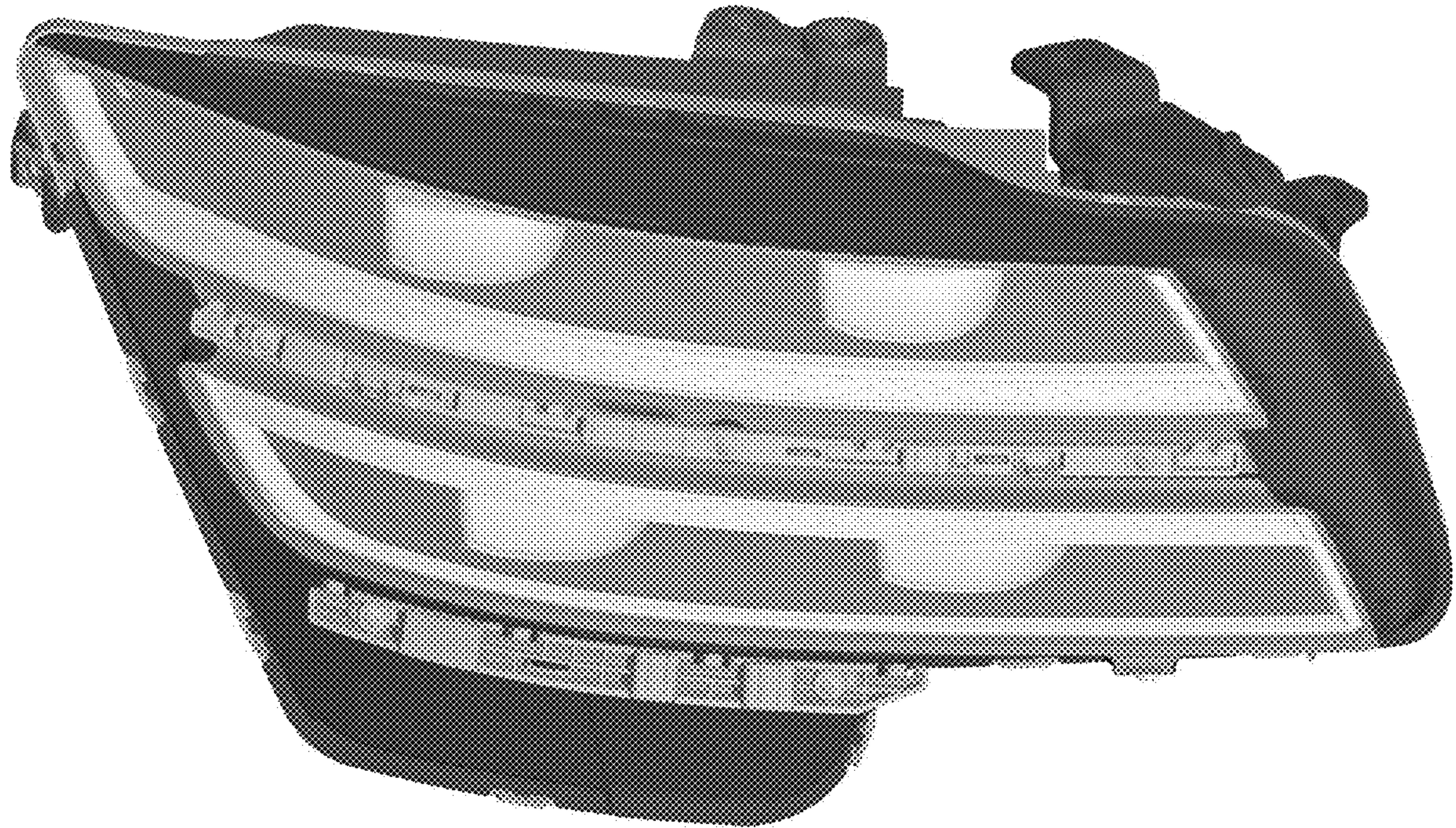
References Cited

U.S. PATENT DOCUMENTS

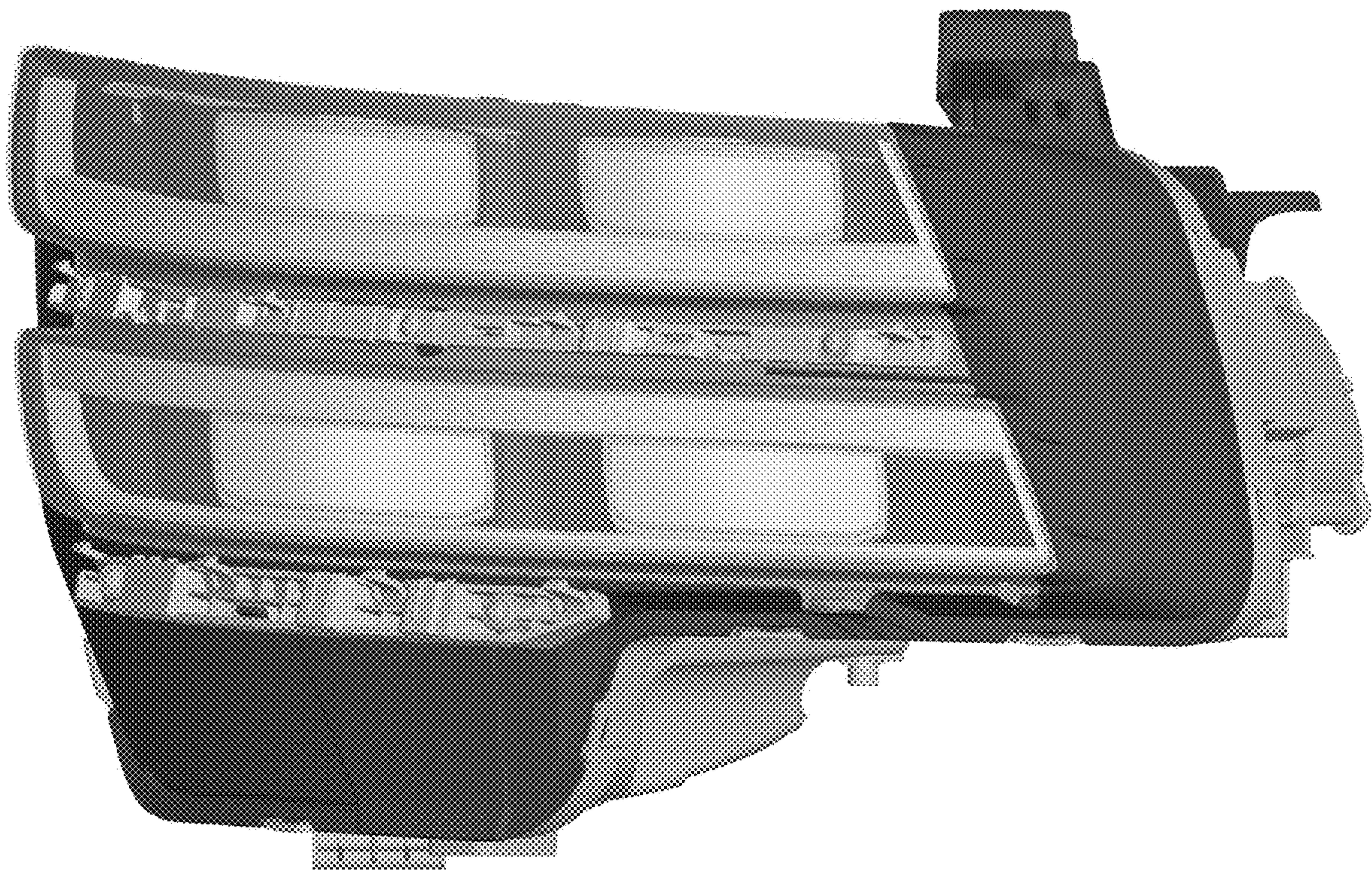
D834,225	S	*	11/2018	Kwon	D26/28	D913,541	S	*	3/2021	Thomas	D26/28
D835,308	S	*	12/2018	Metros	D26/28	D913,543	S	*	3/2021	Thomas	D26/28
D835,313	S	*	12/2018	Jung	D26/28	D913,549	S	*	3/2021	Nishii	D26/28
D845,524	S	*	4/2019	Lee	D26/35	D913,551	S	*	3/2021	Sin	D26/28
D846,778	S	*	4/2019	Hwang	D26/28	D914,255	S	*	3/2021	Hong	D26/28
D852,999	S	*	7/2019	Allmendinger	D26/28	D914,931	S	*	3/2021	Kim	D26/28
D855,845	S	*	8/2019	Takei	D26/28	D914,933	S	*	3/2021	Kim	D26/28
D855,847	S	*	8/2019	Badstuebner	D26/28	D915,646	S	*	4/2021	Kim	D26/28
D855,848	S	*	8/2019	Lai	D26/28	D917,745	S	*	4/2021	Wu	D26/28
D857,953	S	*	8/2019	Han	D26/28	D917,746	S	*	4/2021	Wu	D26/28
D857,954	S	*	8/2019	Han	D26/28	D919,135	S	*	5/2021	Yu	D26/28
D858,827	S	*	9/2019	Choo	D26/28	D919,141	S	*	5/2021	Wu	D26/28
D865,245	S	*	10/2019	Kim	D26/28	D919,844	S	*	5/2021	Lai	D26/28
D867,637	S	*	11/2019	Kong	D26/28	D919,845	S	*	5/2021	Lin	D26/28
D867,638	S	*	11/2019	Kong	D26/28	D919,848	S	*	5/2021	Piaskowski	D26/28
D868,323	S	*	11/2019	Kim	D26/28	D920,551	S	*	5/2021	Lin	D26/28
D868,324	S	*	11/2019	Kim	D26/28	D921,240	S	*	6/2021	He	D26/28
D869,701	S	*	12/2019	Wu	D26/28	D921,241	S	*	6/2021	He	D26/28
D869,707	S	*	12/2019	Wu	D26/28	D921,242	S	*	6/2021	He	D26/28
D869,713	S	*	12/2019	Shim	D26/35	D921,243	S	*	6/2021	He	D26/28
D870,328	S	*	12/2019	Wu	D26/28	D921,245	S	*	6/2021	Jung	D26/28
D870,334	S	*	12/2019	Choi	D26/28	D921,247	S	*	6/2021	Kim	D26/28
D870,336	S	*	12/2019	Shim	D26/36	D921,938	S	*	6/2021	Lin	D26/28
D870,934	S	*	12/2019	Wu	D26/28	D921,939	S	*	6/2021	He	D26/28
D870,936	S	*	12/2019	Wu	D26/28	D921,941	S	*	6/2021	Lin	D26/28
D872,916	S	*	1/2020	Han	D26/28	D921,942	S	*	6/2021	Lin	D26/28
D872,917	S	*	1/2020	Lee	D26/28	D921,943	S	*	6/2021	Lin	D26/28
D873,457	S	*	1/2020	Han	D26/28	D921,944	S	*	6/2021	Lin	D26/28
D875,283	S	*	2/2020	He	D26/28	D922,622	S	*	6/2021	Kato	D26/28
D883,538	S	*	5/2020	Lai	D26/28	D922,623	S	*	6/2021	He	D26/28
D883,539	S	*	5/2020	Yu	D26/28	D922,631	S	*	6/2021	Kim	D26/28
D884,940	S	*	5/2020	He	D26/28	D922,633	S	*	6/2021	Jin	D26/28
D887,050	S	*	6/2020	Lin	D26/28	D923,214	S	*	6/2021	He	D26/28
D887,595	S	*	6/2020	Wu	D26/28	D923,827	S	*	6/2021	Loisch	D26/28
D889,001	S	*	6/2020	He	D26/28	D923,828	S	*	6/2021	Loisch	D26/28
D890,380	S	*	7/2020	Wu	D26/28	D923,829	S	*	6/2021	Chen	D26/28
D893,063	S	*	8/2020	He	D26/28	D923,830	S	*	6/2021	Chen	D26/28
D893,769	S	*	8/2020	He	D26/28	D923,831	S	*	6/2021	Chen	D26/28
D893,771	S	*	8/2020	Lin	D26/28	D923,833	S	*	6/2021	Chen	D26/28
D893,779	S	*	8/2020	Jeong	D26/28	D924,450	S	*	7/2021	Fukunaga	D26/28
D895,180	S	*	9/2020	Hong	D26/28	D925,078	S	*	7/2021	Lin	D26/28
D895,866	S	*	9/2020	Jeong	D26/28	D925,079	S	*	7/2021	Wu	D26/28
D898,243	S	*	10/2020	He	D26/28	D925,792	S	*	7/2021	Lin	D26/28
D901,733	S	*	11/2020	Kim	D26/28	D925,795	S	*	7/2021	Yang	D26/28
D902,455	S	*	11/2020	Lucas	D26/28	D928,353	S	*	8/2021	Huenink	D26/28
D902,458	S	*	11/2020	Kim	D26/28	D928,354	S	*	8/2021	Huenink	D26/28
D903,909	S	*	12/2020	Kimura	D26/28	D928,361	S	*	8/2021	Lin	D26/28
D903,911	S	*	12/2020	Kato	D26/28	D928,362	S	*	8/2021	Lin	D26/28
D905,306	S	*	12/2020	Lai	D26/28	D928,363	S	*	8/2021	Lin	D26/28
D905,876	S	*	12/2020	Wu	D26/28	D928,366	S	*	8/2021	Thomas	D26/28
D905,879	S	*	12/2020	Katou	D26/28	D929,000	S	*	8/2021	Wu	D26/28
D905,880	S	*	12/2020	Katou	D26/28	D929,003	S	*	8/2021	Thomas	D26/28
D907,264	S	*	1/2021	Lin	D26/28	D929,622	S	*	8/2021	Wu	D26/28
D907,821	S	*	1/2021	Jeong	D26/28	D929,623	S	*	8/2021	Yang	D26/28
D908,257	S	*	1/2021	Sato	D26/28	D929,624	S	*	8/2021	Yang	D26/28
D908,260	S	*	1/2021	Jeong	D26/28	D929,625	S	*	8/2021	Yeh	D26/28
D908,934	S	*	1/2021	Sato	D26/28	D929,626	S	*	8/2021	Yeh	D26/28
D908,935	S	*	1/2021	Lin	D26/28	D930,198	S	*	9/2021	Wu	D26/28
D908,937	S	*	1/2021	Chen	D26/28	D930,199	S	*	9/2021	Chen	D26/28
D909,638	S	*	2/2021	Wu	D26/28	D930,858	S	*	9/2021	Yang	D26/28
D909,639	S	*	2/2021	Chen	D26/28	D930,863	S	*	9/2021	Jung	D26/28
D910,892	S	*	2/2021	Tanaka	D26/28	D930,864	S	*	9/2021	Rho	D26/28
D911,562	S	*	2/2021	Lin	D26/28	D932,068	S	*	9/2021	Fukunaga	D26/28
D912,281	S	*	3/2021	Kim	D26/28	D932,075	S	*	9/2021	Chen	D26/28
D912,859	S	*	3/2021	Wu	D26/28	D934,459	S	*	10/2021	Yasuhara	D26/28
D912,862	S	*	3/2021	Wu	D26/28	D934,461	S	*	10/2021	Bauer	D26/28
D912,864	S	*	3/2021	Wu	D26/28	D934,468	S	*	10/2021	Yeh	D26/28
D912,875	S	*	3/2021	Wu	D26/28	D934,471	S	*	10/2021	Yeh	D26/28
							11,156,336	B1	*	10/2021	Kim	F21S 41/635

* cited by examiner

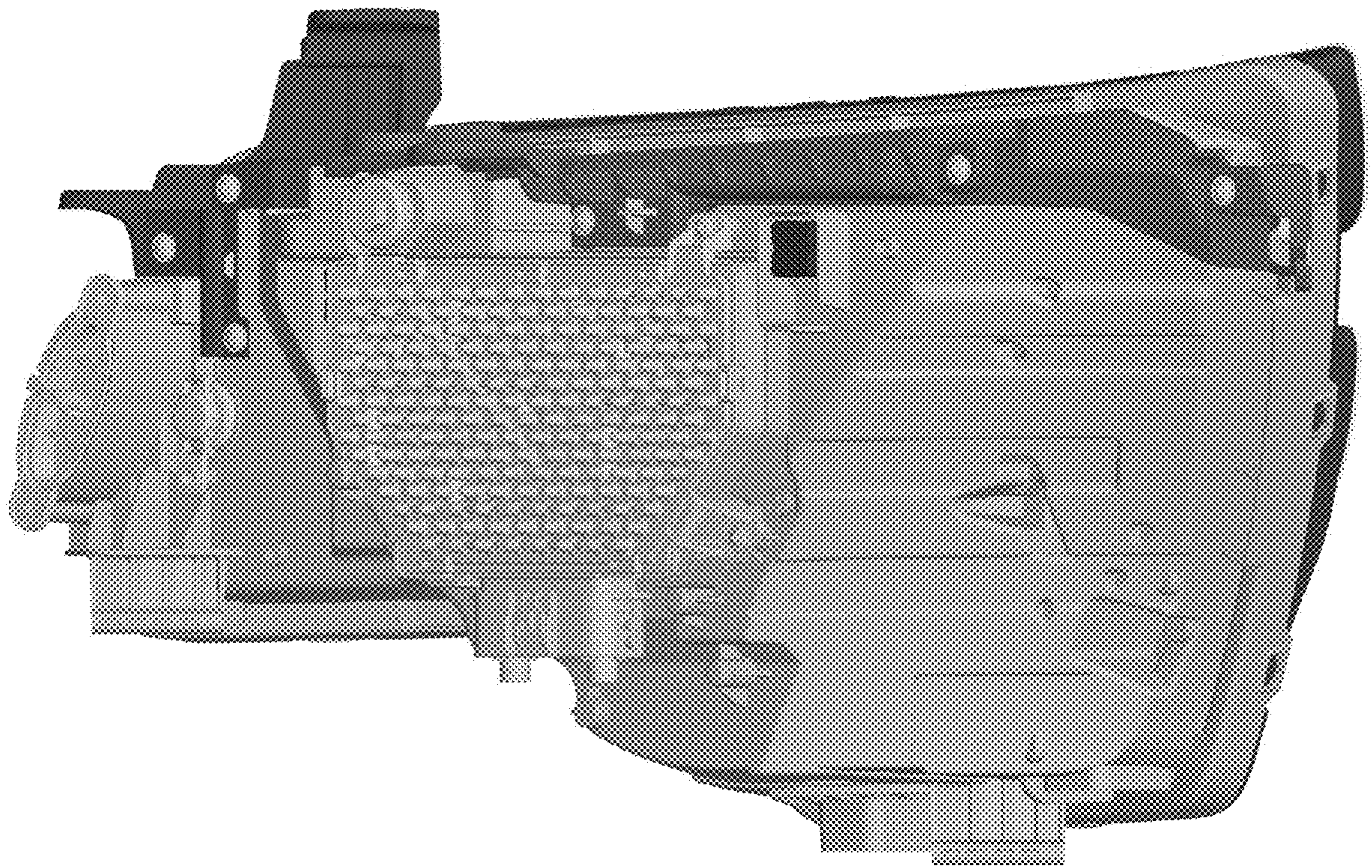
1.1



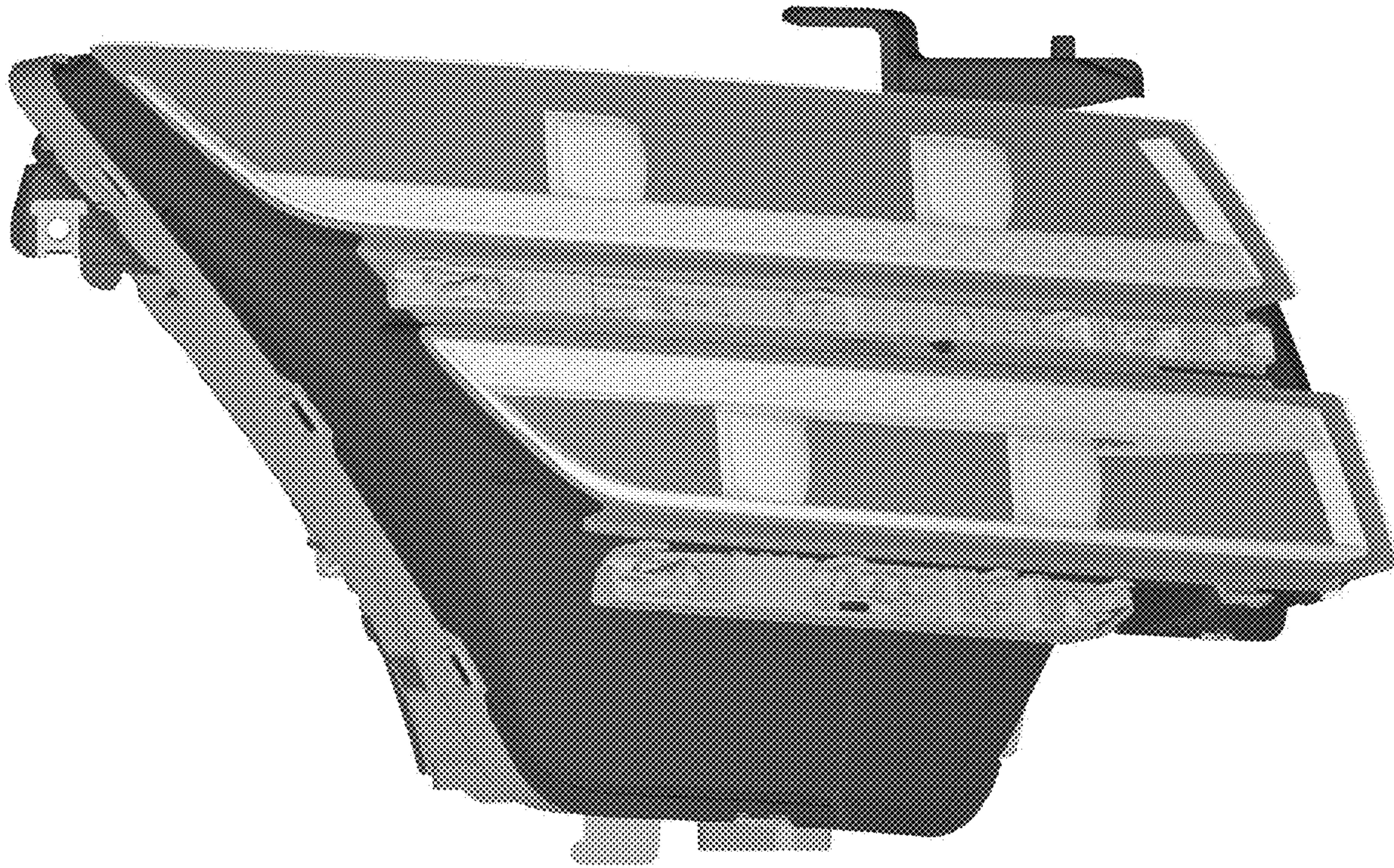
1.2



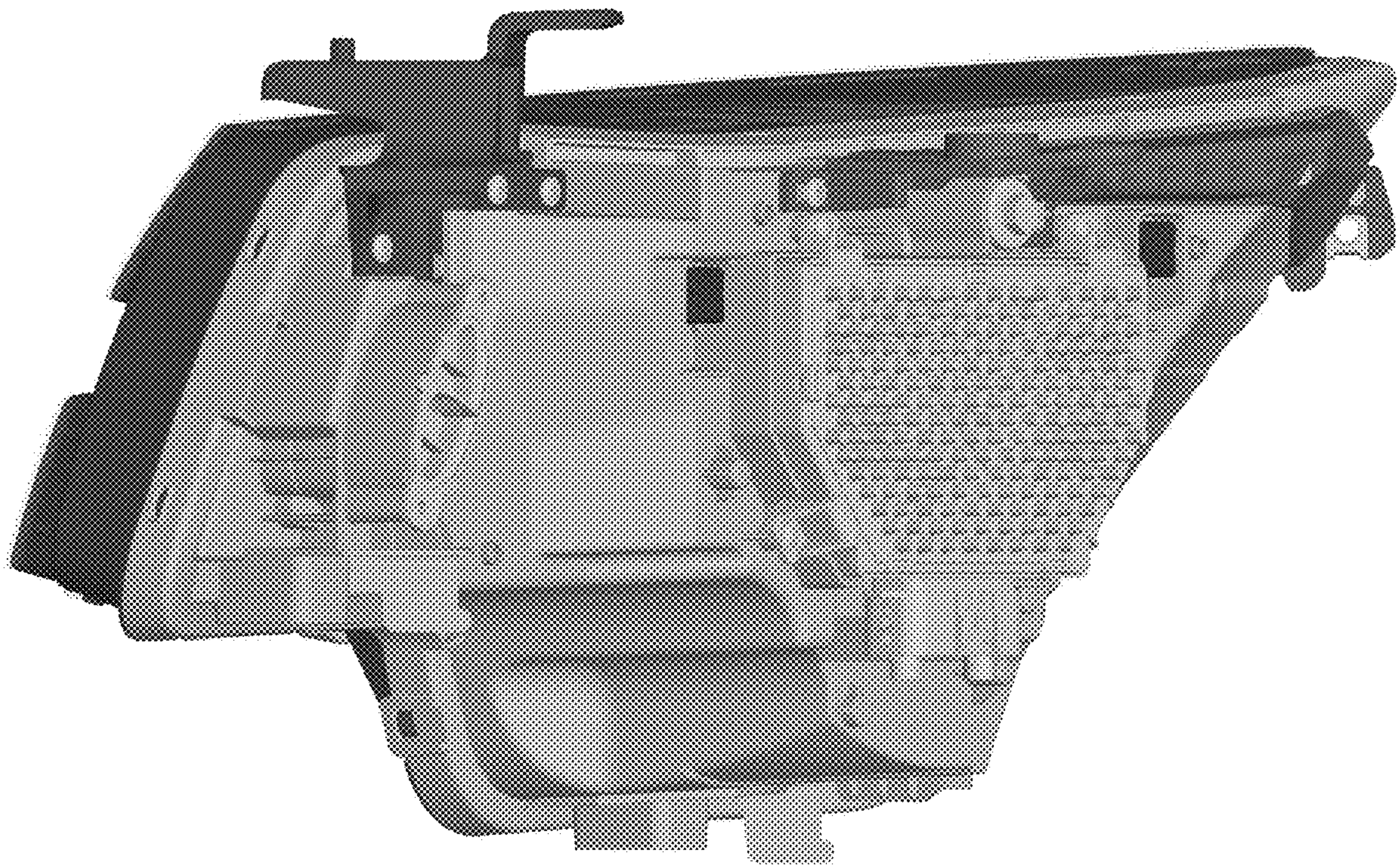
1.3



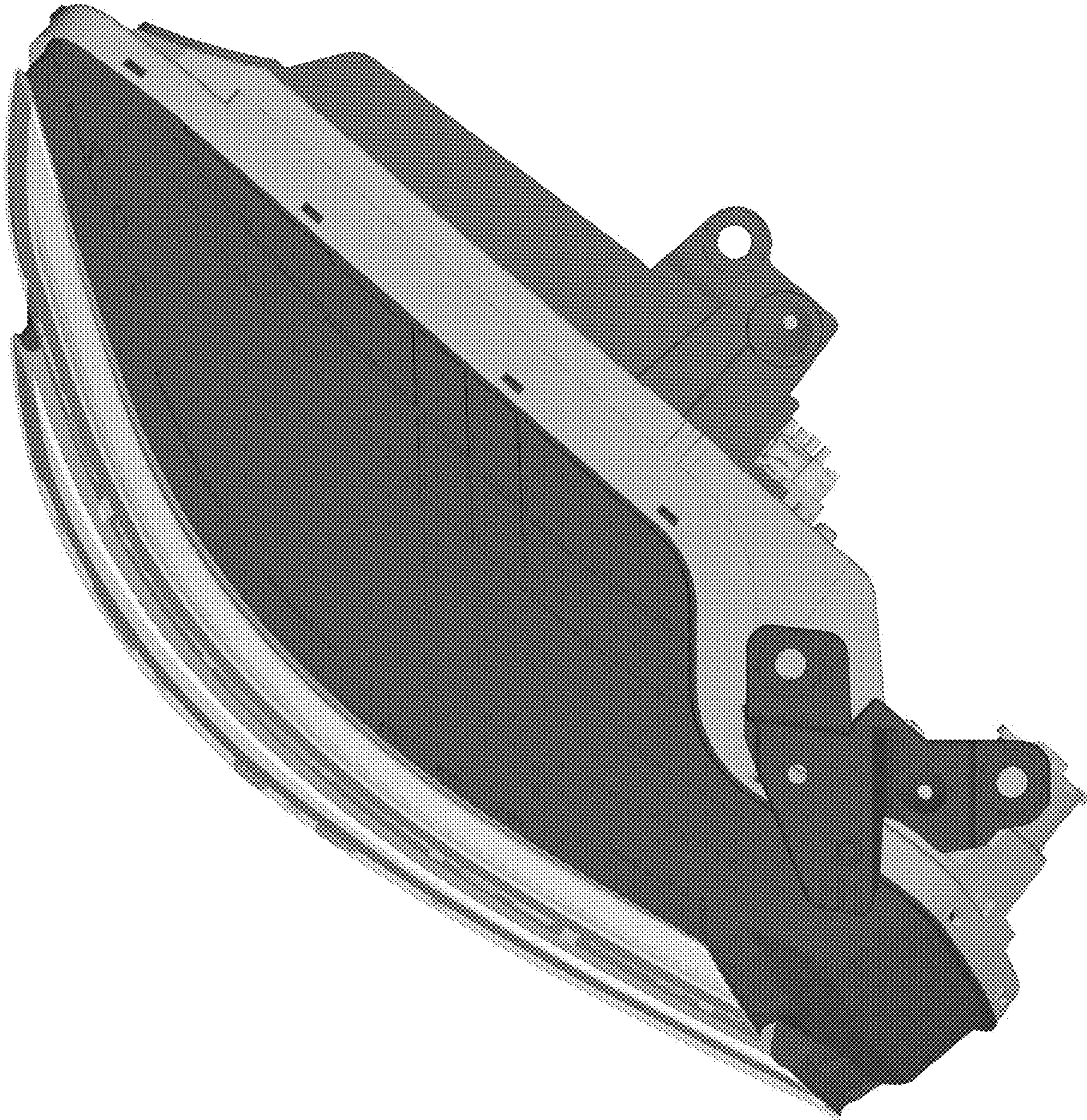
1.4



1.5



1.6



1.7

