

US00D943789S

(12) **United States Design Patent** (10) **Patent No.:** **US D943,789 S**
Moon et al. (45) **Date of Patent:** **** Feb. 15, 2022**

(54) **HEADLAMP FOR VEHICLES**
(71) Applicants: **HYUNDAI MOTOR COMPANY**,
Seoul (KR); **KIA MOTORS**
CORPORATION, Seoul (KR)
(72) Inventors: **Ju-Whan Moon**, Yongin-si (KR);
Ki-Euk Kim, Hwaseong-si (KR);
Woo-Joo Jung, Gwangmyeong-si (KR)
(73) Assignees: **Hyundai Motor Company**, Seoul
(KR); **Kia Motors Corporation**, Seoul
(KR)

D788,956 S * 6/2017 Hong D26/28
D792,622 S * 7/2017 Briscoe D26/28
D794,851 S * 8/2017 Youn D26/28
D794,853 S * 8/2017 Lai D26/28
D803,433 S * 11/2017 Yang D26/28
D804,065 S * 11/2017 Lai D26/28
D814,080 S * 3/2018 Ha D26/28
D818,164 S * 5/2018 Ha D26/28
D819,241 S * 5/2018 Werner D26/28
D819,847 S * 6/2018 Woodhouse D26/28
D827,885 S * 9/2018 Hannemann D26/28
D828,590 S * 9/2018 Hannemann D26/28
D829,947 S * 10/2018 Jung D26/28

(Continued)

(**) Term: **15 Years**
(21) Appl. No.: **35/510,239**
(22) Filed: **Aug. 18, 2020**

Primary Examiner — Steven J Czyz
(74) *Attorney, Agent, or Firm* — Mintz Levin Cohn Ferris
Glovsky and Popeo, P.C.; Peter F. Corless

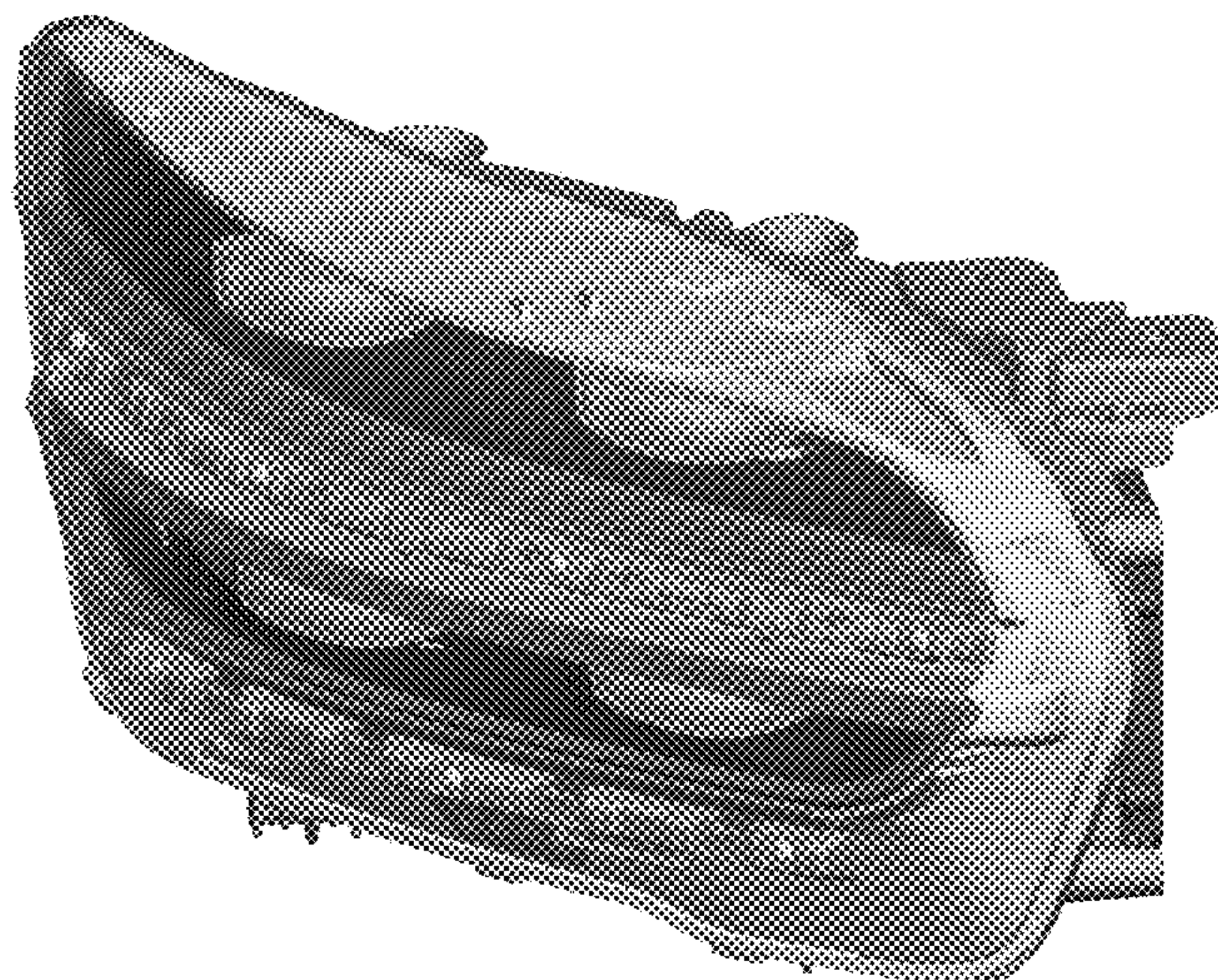
(80) **Hague Agreement Data**
Int. Filing Date: **Aug. 18, 2020**
Int. Reg. No.: **DM/210074**
Int. Reg. Date: **Aug. 18, 2020**
Int. Reg. Pub. Date: **Sep. 4, 2020**
(51) **LOC (13) Cl.** **26-06**
(52) **U.S. Cl.**
USPC **D26/28**
(58) **Field of Classification Search**
USPC D26/28-36
CPC .. F21S 41/00; F21S 41/10; F21S 41/20; F21S
41/30; F21S 41/14; F21S 43/15; F21S
41/141; F21S 41/19; F21S 43/14; F21S
43/20; F21V 5/00; F21V 21/04; F21V
29/004; B60Q 1/30; B60Q 1/2607; B60Q
1/2619; B60Q 1/2696
See application file for complete search history.

(57) **CLAIM**
The ornamental design for a headlamp for vehicles, as
shown and described.

(56) **References Cited**
U.S. PATENT DOCUMENTS
D783,189 S * 4/2017 Nishii D26/28
D787,726 S * 5/2017 Hong D26/28

DESCRIPTION
1. Headlamp for vehicles
1.1 : Perspective
1.2 : Front
1.3 : Back
1.4 : Left
1.5 : Right
1.6 : Top
1.7 : Bottom
Reproduction 1.1 is a perspective view of a headlamp for
vehicles showing our new design; Reproduction 1.2 is a
front elevation view thereof; Reproduction 1.3 is a rear
elevation view thereof; Reproduction 1.4 is a left side
elevation view thereof; Reproduction 1.5 is a right side
elevation view thereof; Reproduction 1.6 is a top plan view
thereof; and Reproduction 1.7 is a bottom plan view thereof;
This article is installed to the left and right sides of the front
of a vehicle to secure driver's visibility at night or in case of
rain.

1 Claim, 7 Drawing Sheets



(56)

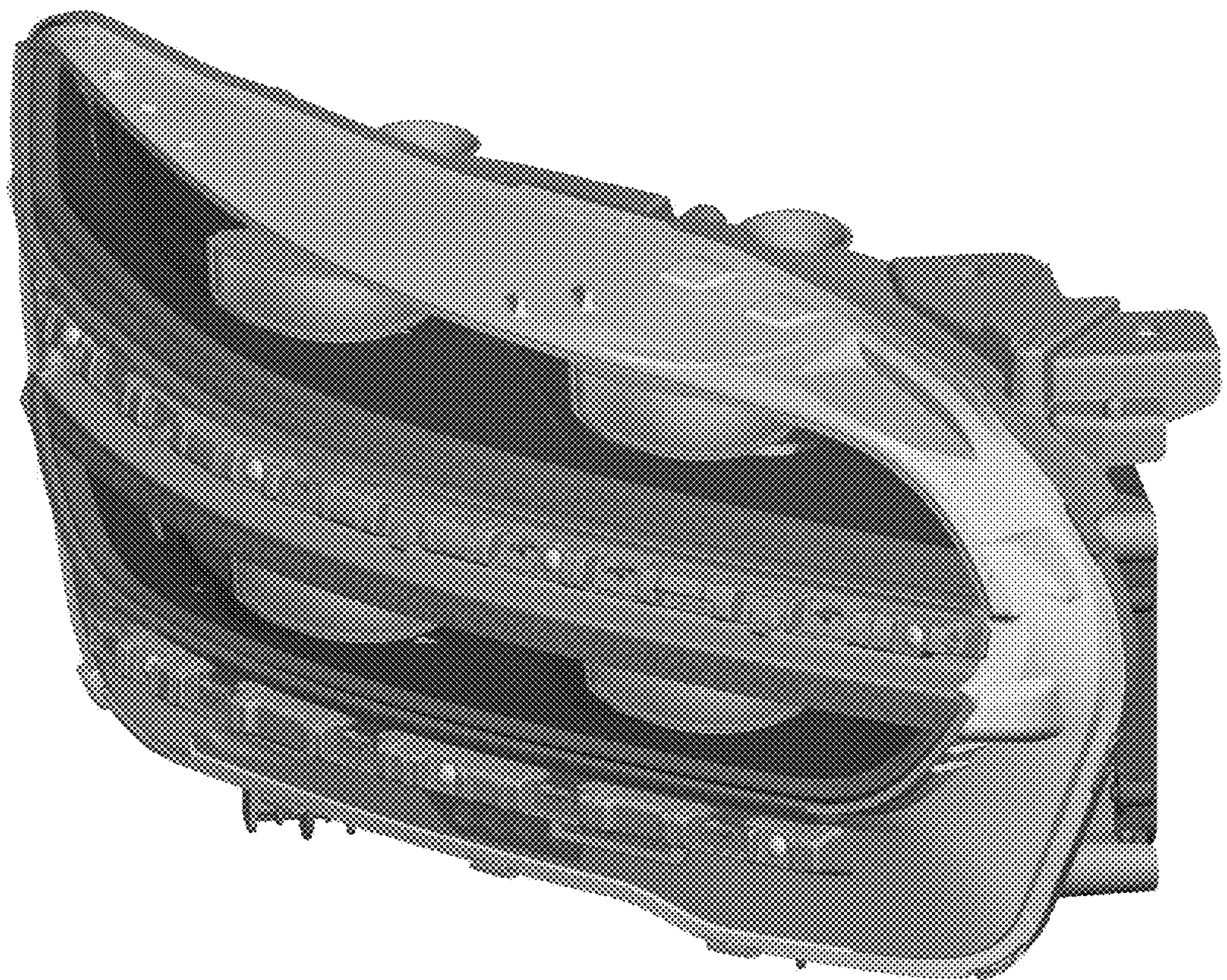
References Cited

U.S. PATENT DOCUMENTS

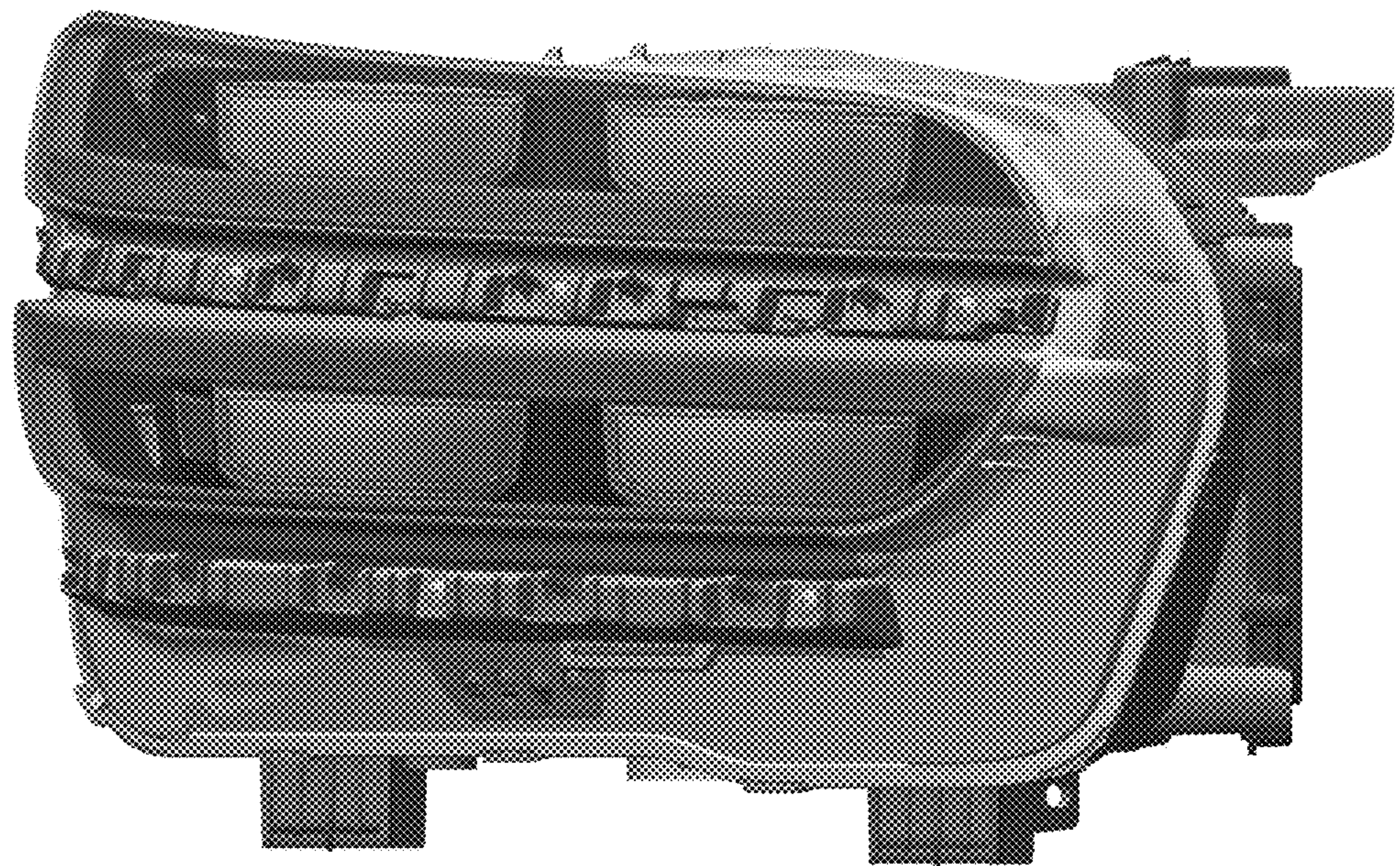
D830,591	S	*	10/2018	Lai	D26/28	D913,543	S	*	3/2021	Thomas	D26/28
D833,657	S	*	11/2018	Kwon	D26/28	D913,549	S	*	3/2021	Nishii	D26/28
D833,658	S	*	11/2018	Lee	D26/28	D913,551	S	*	3/2021	Sin	D26/28
D834,225	S	*	11/2018	Kwon	D26/28	D914,255	S	*	3/2021	Hong	D26/28
D835,308	S	*	12/2018	Metros	D26/28	D914,931	S	*	3/2021	Kim	D26/28
D835,313	S	*	12/2018	Jung	D26/28	D914,933	S	*	3/2021	Kim	D26/28
D852,999	S	*	7/2019	Allmendinger	D26/28	D915,646	S	*	4/2021	Kim	D26/28
D855,845	S	*	8/2019	Takei	D26/28	D917,745	S	*	4/2021	Wu	D26/28
D857,953	S	*	8/2019	Han	D26/28	D917,746	S	*	4/2021	Wu	D26/28
D857,954	S	*	8/2019	Han	D26/28	D919,135	S	*	5/2021	Yu	D26/28
D867,638	S	*	11/2019	Kong	D26/28	D919,141	S	*	5/2021	Wu	D26/28
D869,701	S	*	12/2019	Wu	D26/28	D919,844	S	*	5/2021	Lai	D26/28
D869,707	S	*	12/2019	Wu	D26/28	D919,845	S	*	5/2021	Lin	D26/28
D869,713	S	*	12/2019	Shim	D26/35	D919,848	S	*	5/2021	Piaskowski	D26/28
D870,328	S	*	12/2019	Wu	D26/28	D920,551	S	*	5/2021	Lin	D26/28
D870,934	S	*	12/2019	Wu	D26/28	D921,240	S	*	6/2021	He	D26/28
D870,936	S	*	12/2019	Wu	D26/28	D921,241	S	*	6/2021	He	D26/28
D873,457	S	*	1/2020	Han	D26/28	D921,242	S	*	6/2021	He	D26/28
D875,283	S	*	2/2020	He	D26/28	D921,243	S	*	6/2021	He	D26/28
D883,538	S	*	5/2020	Lai	D26/28	D921,245	S	*	6/2021	Jung	D26/28
D883,539	S	*	5/2020	Yu	D26/28	D921,247	S	*	6/2021	Kim	D26/28
D884,940	S	*	5/2020	He	D26/28	D921,938	S	*	6/2021	Lin	D26/28
D887,050	S	*	6/2020	Lin	D26/28	D921,939	S	*	6/2021	He	D26/28
D887,595	S	*	6/2020	Wu	D26/28	D921,941	S	*	6/2021	Lin	D26/28
D889,001	S	*	6/2020	He	D26/28	D921,942	S	*	6/2021	Lin	D26/28
D890,380	S	*	7/2020	Wu	D26/28	D921,943	S	*	6/2021	Lin	D26/28
D893,063	S	*	8/2020	He	D26/28	D921,944	S	*	6/2021	Lin	D26/28
D893,769	S	*	8/2020	He	D26/28	D922,622	S	*	6/2021	Kato	D26/28
D893,771	S	*	8/2020	Lin	D26/28	D922,623	S	*	6/2021	He	D26/28
D895,180	S	*	9/2020	Hong	D26/28	D922,631	S	*	6/2021	Kim	D26/28
D898,243	S	*	10/2020	He	D26/28	D923,214	S	*	6/2021	He	D26/28
D901,733	S	*	11/2020	Kim	D26/28	D923,827	S	*	6/2021	Loisch	D26/28
D902,455	S	*	11/2020	Lucas	D26/28	D923,828	S	*	6/2021	Loisch	D26/28
D902,458	S	*	11/2020	Kim	D26/28	D923,829	S	*	6/2021	Chen	D26/28
D903,909	S	*	12/2020	Kimura	D26/28	D923,830	S	*	6/2021	Chen	D26/28
D903,911	S	*	12/2020	Kato	D26/28	D923,831	S	*	6/2021	Chen	D26/28
D905,306	S	*	12/2020	Lai	D26/28	D923,833	S	*	6/2021	Chen	D26/28
D905,876	S	*	12/2020	Wu	D26/28	D924,450	S	*	7/2021	Fukunaga	D26/28
D905,879	S	*	12/2020	Katou	D26/28	D925,078	S	*	7/2021	Lin	D26/28
D905,880	S	*	12/2020	Katou	D26/28	D925,079	S	*	7/2021	Wu	D26/28
D907,264	S	*	1/2021	Lin	D26/28	D925,792	S	*	7/2021	Lin	D26/28
D908,257	S	*	1/2021	Sato	D26/28	D925,795	S	*	7/2021	Yang	D26/28
D908,934	S	*	1/2021	Sato	D26/28	D928,353	S	*	8/2021	Huenink	D26/28
D908,935	S	*	1/2021	Lin	D26/28	D928,354	S	*	8/2021	Huenink	D26/28
D908,937	S	*	1/2021	Chen	D26/28	D928,361	S	*	8/2021	Lin	D26/28
D909,638	S	*	2/2021	Wu	D26/28	D928,362	S	*	8/2021	Lin	D26/28
D909,639	S	*	2/2021	Chen	D26/28	D928,363	S	*	8/2021	Lin	D26/28
D910,892	S	*	2/2021	Tanaka	D26/28	D928,366	S	*	8/2021	Thomas	D26/28
D911,562	S	*	2/2021	Lin	D26/28	D929,000	S	*	8/2021	Wu	D26/28
D912,281	S	*	3/2021	Kim	D26/28	D929,003	S	*	8/2021	Thomas	D26/28
D912,859	S	*	3/2021	Wu	D26/28	D929,622	S	*	8/2021	Wu	D26/28
D912,862	S	*	3/2021	Wu	D26/28	D929,623	S	*	8/2021	Yang	D26/28
D912,864	S	*	3/2021	Wu	D26/28	D929,624	S	*	8/2021	Yang	D26/28
D912,875	S	*	3/2021	Wu	D26/28	D929,625	S	*	8/2021	Yeh	D26/28
D913,541	S	*	3/2021	Thomas	D26/28	D929,626	S	*	8/2021	Yeh	D26/28
							D930,198	S	*	9/2021	Wu	D26/28
							D930,199	S	*	9/2021	Chen	D26/28

* cited by examiner

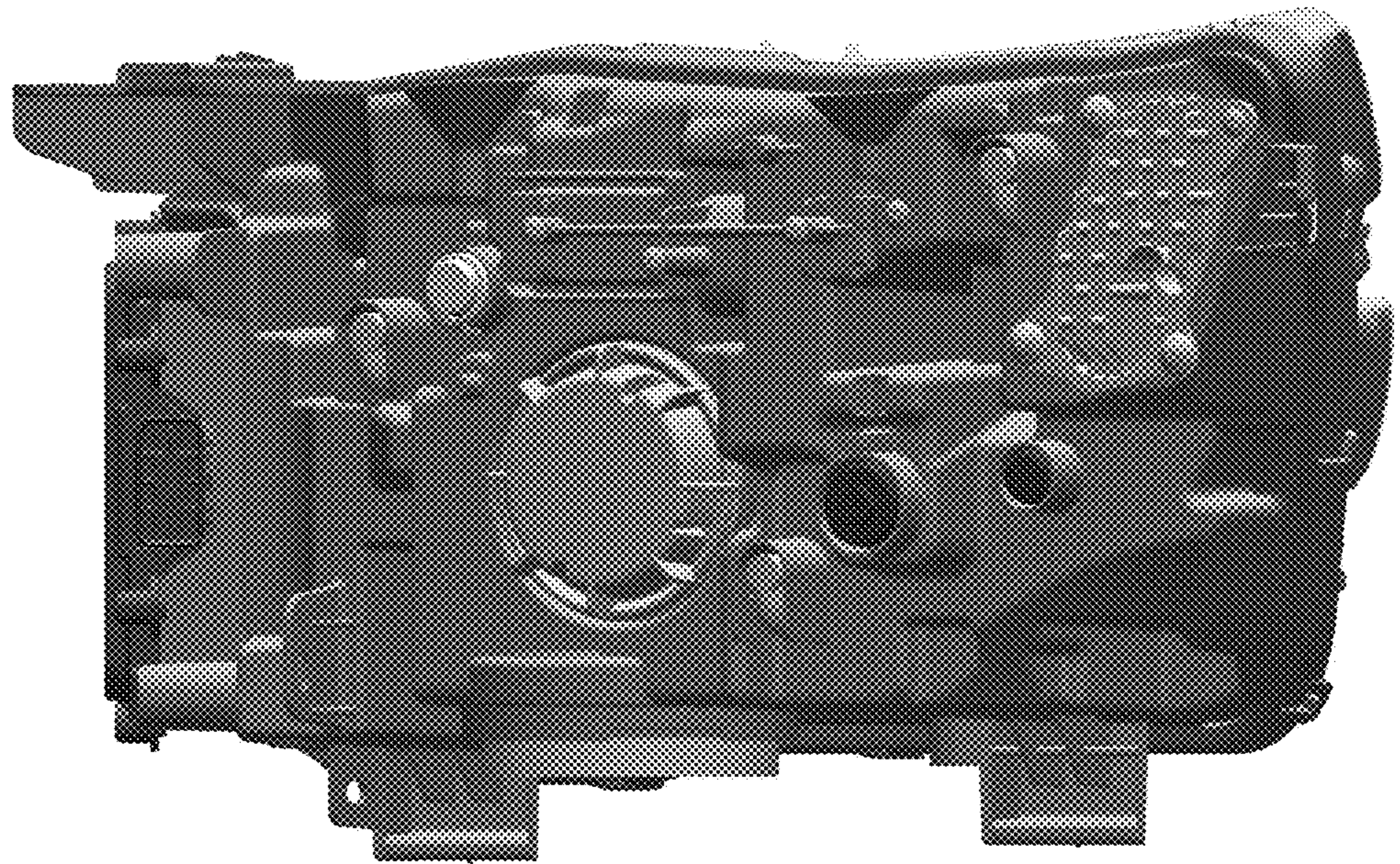
1.1



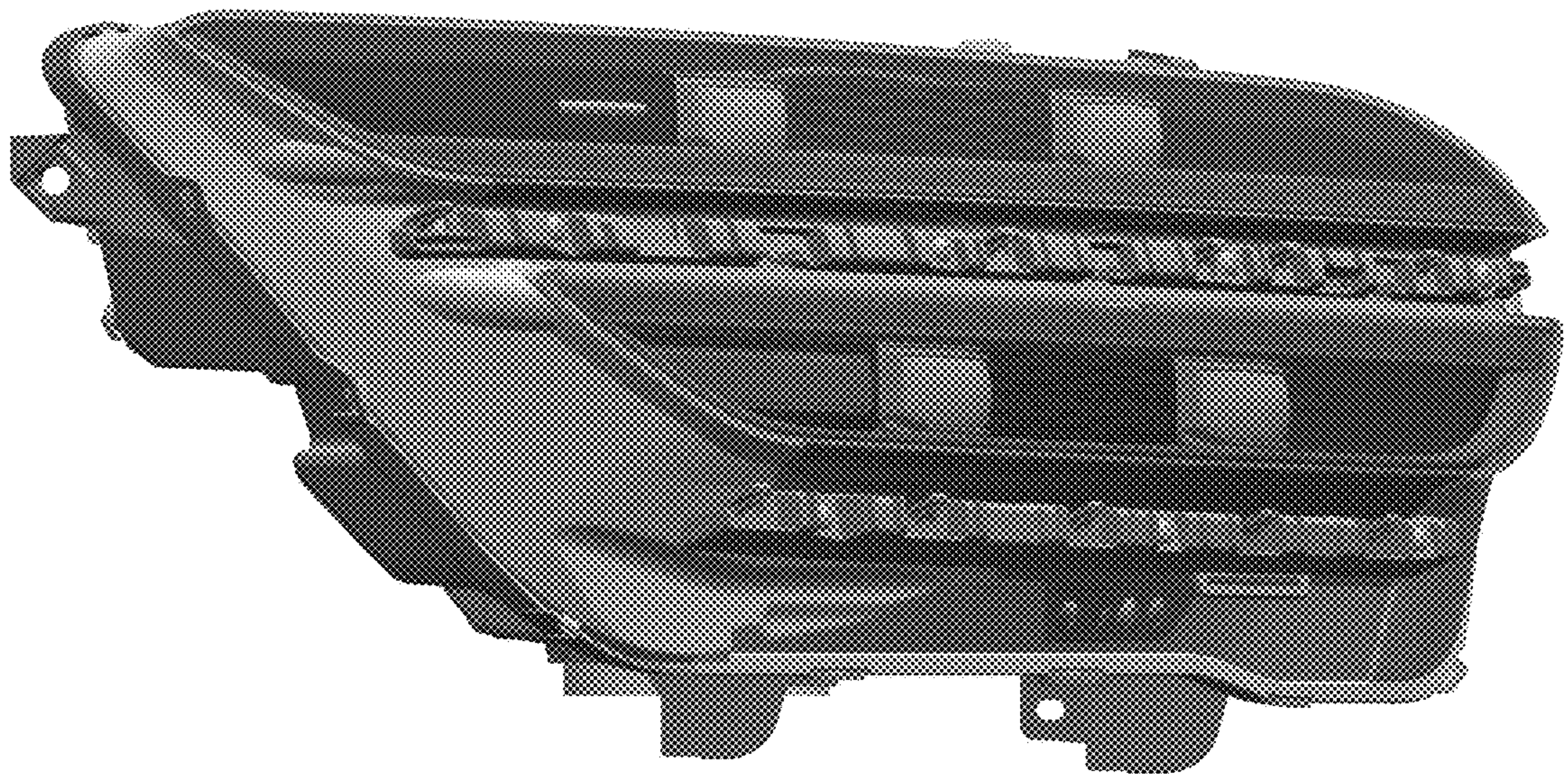
1.2



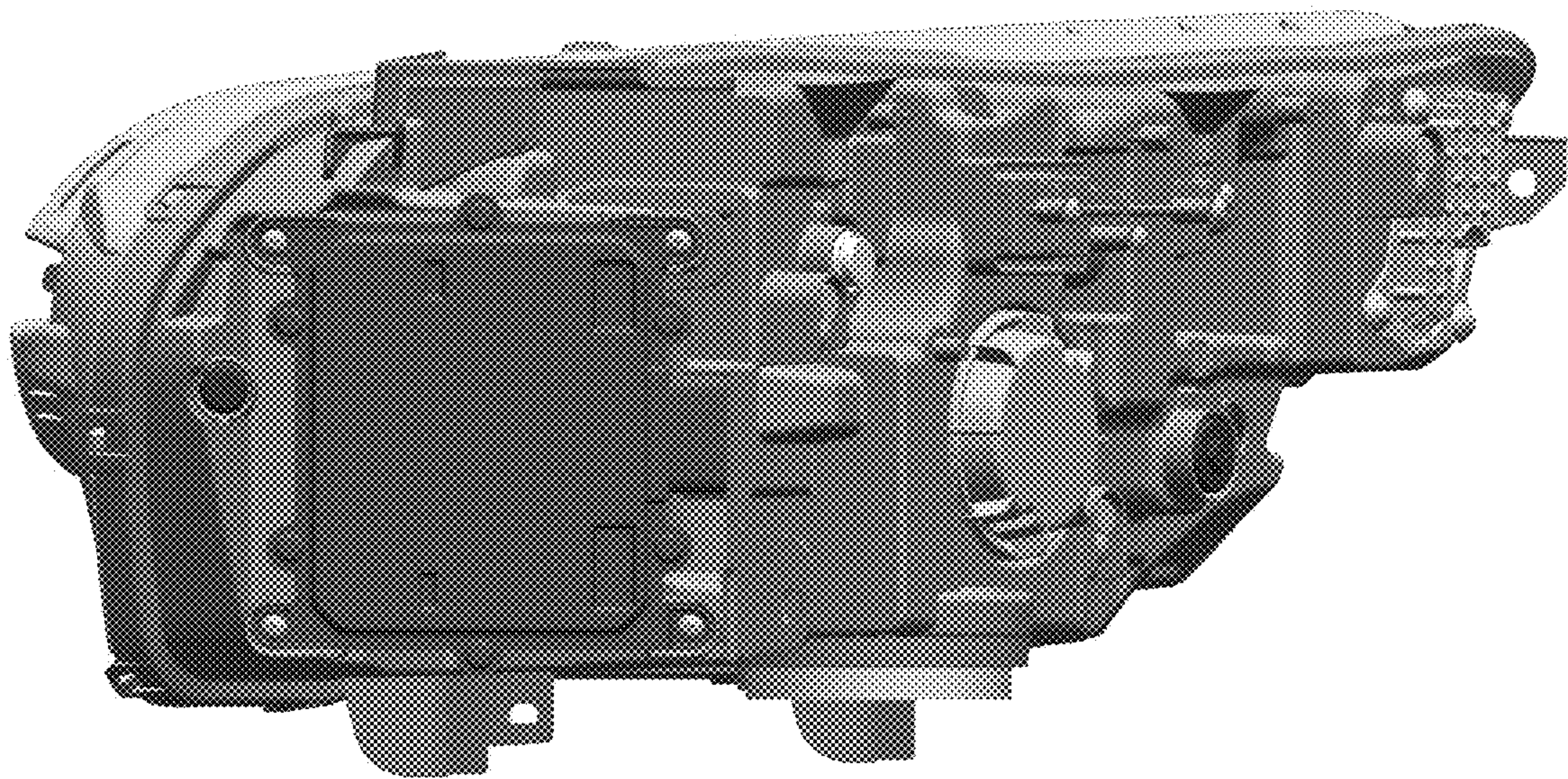
1.3



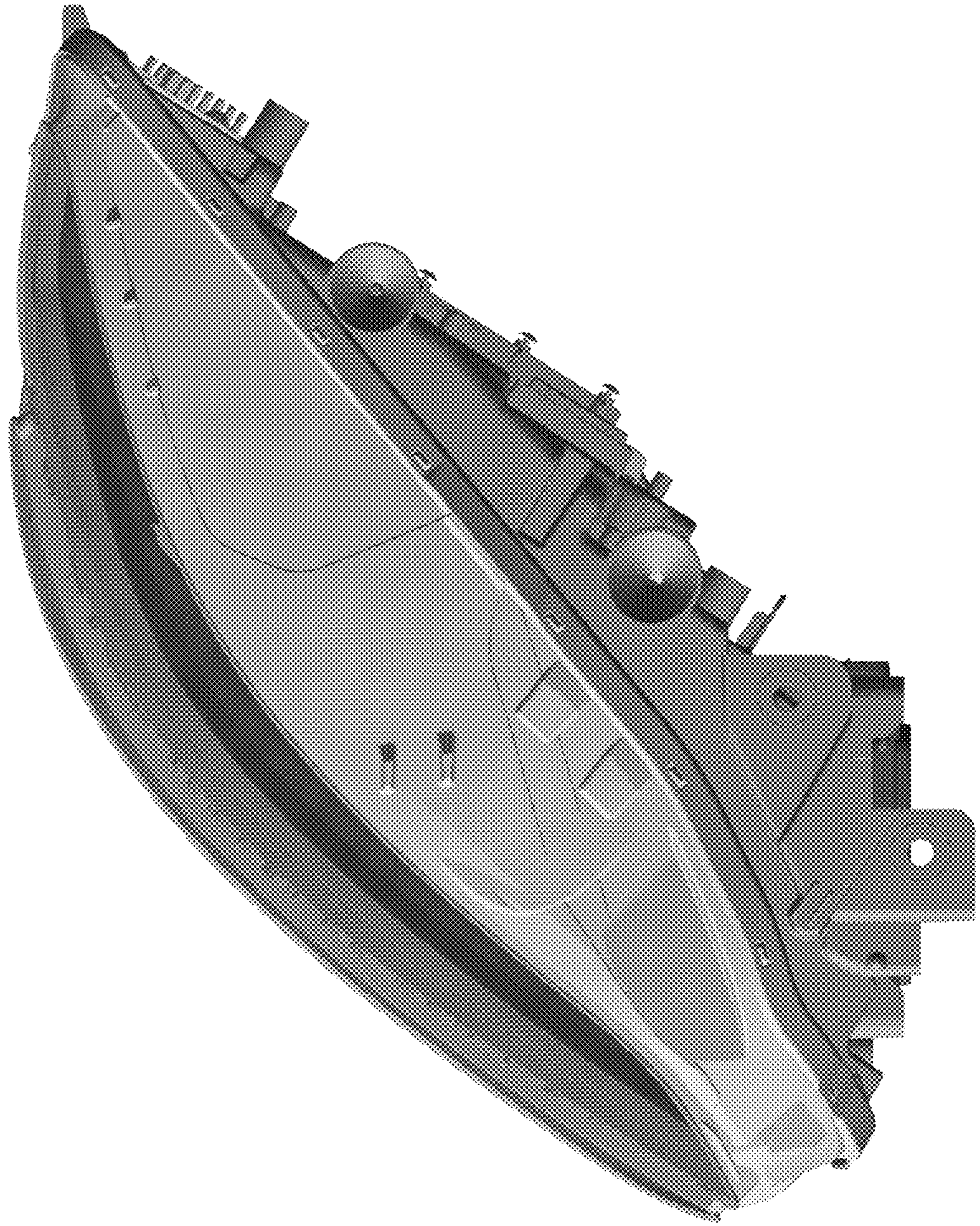
1.4



1.5



1.6



1.7

