



US00D942658S

(12) **United States Design Patent**
Ha et al.

(10) **Patent No.:** **US D942,658 S**
(45) **Date of Patent:** **** Feb. 1, 2022**

(54) **HEAD LAMP FOR AN AUTOMOBILE**
(71) Applicants: **Hyundai Motor Company**, Seoul
(KR); **Kia Motors Corporation**, Seoul
(KR)
(72) Inventors: **Ji Won Ha**, Suwon-si (KR); **Jae Uk**
Cho, Suwon-si (KR)
(73) Assignees: **Hyundai Motor Company**, Seoul
(KR); **Kia Motors Corporation**, Seoul
(KR)
(**) Term: **15 Years**

D788,956 S * 6/2017 Hong D26/28
D792,622 S * 7/2017 Briscoe D26/28
D794,851 S * 8/2017 Youn D26/28
D794,853 S * 8/2017 Lai D26/28
D803,433 S * 11/2017 Yang D26/28
D804,065 S * 11/2017 Lai D26/28
D814,080 S * 3/2018 Ha D26/28
D818,164 S * 5/2018 Ha D26/28
D819,241 S * 5/2018 Werner D26/28
D819,847 S * 6/2018 Woodhouse D26/28
D827,885 S * 9/2018 Hannemann D26/28
D828,590 S * 9/2018 Hannemann D26/28
D829,947 S * 10/2018 Jung D26/28

(Continued)

(21) Appl. No.: **35/510,724**

(22) Filed: **May 8, 2020**

(80) **Hague Agreement Data**

Int. Filing Date: **May 8, 2020**

Int. Reg. No.: **DM/208382**

Int. Reg. Date: **May 8, 2020**

Int. Reg. Pub. Date: **Nov. 13, 2020**

(30) **Foreign Application Priority Data**

Jan. 30, 2020 (KR) 30-2020-0004028

(51) **LOC (13) Cl.** **26-06**

(52) **U.S. Cl.**
USPC **D26/28**

(58) **Field of Classification Search**
USPC D26/28, 29, 30, 31, 32, 33, 34, 35, 36
CPC F21S 41/00; F21S 41/14; F21S 41/141;
F21S 41/10; F21S 41/20; F21S 41/30;
F21S 41/19; F21S 43/14; F21S 43/15;
F21S 43/20; F21V 5/00; F21V 21/04;
F21V 29/004; B60Q 1/30; B60Q 1/2607;
B60Q 1/2619; B60Q 1/2696
See application file for complete search history.

(56) **References Cited**

U.S. PATENT DOCUMENTS

D783,189 S * 4/2017 Nishii D26/28
D787,726 S * 5/2017 Hong D26/28

OTHER PUBLICATIONS

2021 Hyundai Elantra LH Left Dirver Side Full LED Headlight
Original OEM, ebay.com, <https://www.ebay.com/itm/154260980923>
(Year: 2021).*

(Continued)

Primary Examiner — Steven J Czyz

(74) *Attorney, Agent, or Firm* — Mintz Levin Cohn Ferris
Glovsky and Popeo, P.C.; Peter F. Corless

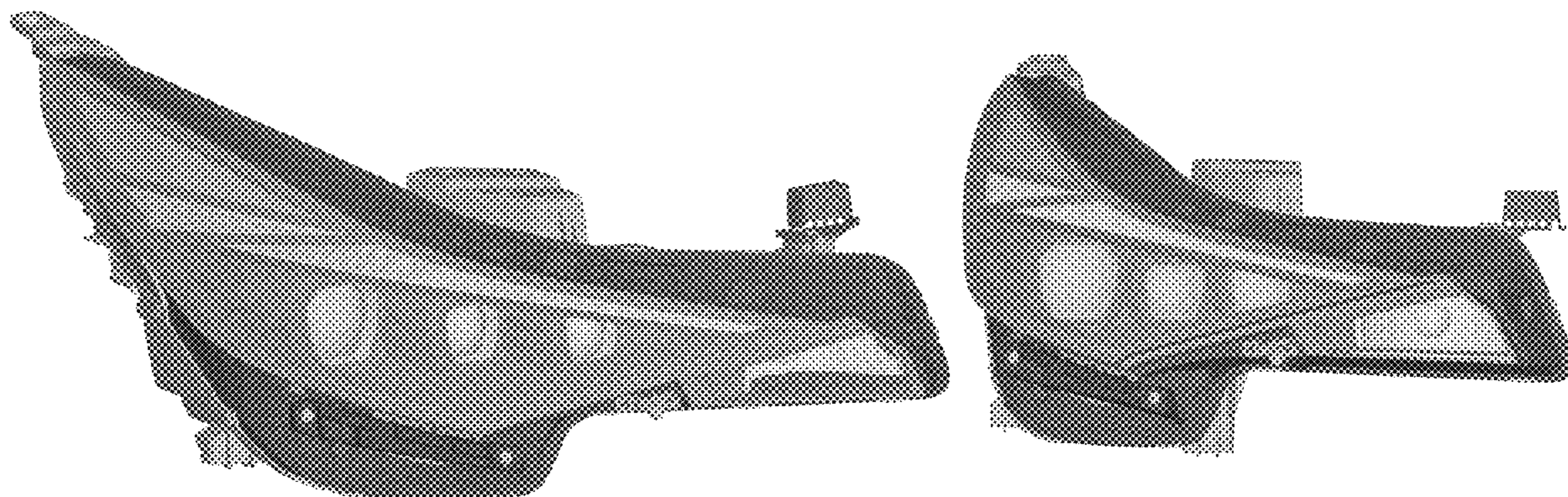
(57) **CLAIM**

The ornamental design for a head lamp for an automobile,
as shown and described.

DESCRIPTION

- 1. Head lamp for an automobile
- 1.1 : Perspective
- 1.2 : Front
- 1.3 : Back
- 1.4 : Left
- 1.5 : Right
- 1.6 : Top
- 1.7 : Bottom

1 Claim, 7 Drawing Sheets



(56)

References Cited

U.S. PATENT DOCUMENTS

D830,591 S * 10/2018 Lai D26/28
 D833,657 S * 11/2018 Kwon D26/28
 D833,658 S * 11/2018 Lee D26/28
 D834,225 S * 11/2018 Kwon D26/28
 D835,308 S * 12/2018 Metros D26/28
 D835,313 S * 12/2018 Jung D26/28
 D852,999 S * 7/2019 Allmendinger D26/28
 D855,845 S * 8/2019 Takei D26/28
 D857,953 S * 8/2019 Han D26/28
 D857,954 S * 8/2019 Han D26/28
 D867,638 S * 11/2019 Kong D26/28
 D869,701 S * 12/2019 Wu D26/28
 D869,707 S * 12/2019 Wu D26/28
 D869,713 S * 12/2019 Shim D26/35
 D870,328 S * 12/2019 Wu D26/28
 D870,934 S * 12/2019 Wu D26/28
 D870,936 S * 12/2019 Wu D26/28
 D873,457 S * 1/2020 Han D26/28
 D875,283 S * 2/2020 He D26/28
 D883,538 S * 5/2020 Lai D26/28
 D883,539 S * 5/2020 Yu D26/28
 D884,940 S * 5/2020 He D26/28
 D887,050 S * 6/2020 Lin D26/28
 D887,595 S * 6/2020 Wu D26/28
 D889,001 S * 6/2020 He D26/28
 D890,380 S * 7/2020 Wu D26/28
 D893,063 S * 8/2020 He D26/28
 D893,769 S * 8/2020 He D26/28
 D893,771 S * 8/2020 Lin D26/28
 D895,180 S * 9/2020 Hong D26/28
 D898,243 S * 10/2020 He D26/28
 D901,733 S * 11/2020 Kim D26/28
 D902,455 S * 11/2020 Lucas D26/28
 D902,458 S * 11/2020 Kim D26/28
 D903,909 S * 12/2020 Kimura D26/28
 D903,911 S * 12/2020 Kato D26/28
 D905,306 S * 12/2020 Lai D26/28
 D905,876 S * 12/2020 Wu D26/28
 D905,879 S * 12/2020 Katou D26/28
 D905,880 S * 12/2020 Katou D26/28
 D907,264 S * 1/2021 Lin D26/28
 D908,257 S * 1/2021 Sato D26/28
 D908,934 S * 1/2021 Sato D26/28
 D908,935 S * 1/2021 Lin D26/28
 D908,937 S * 1/2021 Chen D26/28
 D909,638 S * 2/2021 Wu D26/28
 D909,639 S * 2/2021 Chen D26/28
 D910,892 S * 2/2021 Tanaka D26/28
 D911,562 S * 2/2021 Lin D26/28
 D912,281 S * 3/2021 Kim D26/28
 D912,859 S * 3/2021 Wu D26/28
 D912,862 S * 3/2021 Wu D26/28
 D912,864 S * 3/2021 Wu D26/28
 D912,875 S * 3/2021 Wu D26/28
 D913,541 S * 3/2021 Thomas D26/28
 D913,543 S * 3/2021 Thomas D26/28
 D913,549 S * 3/2021 Nishii D26/28
 D913,551 S * 3/2021 Sin D26/28

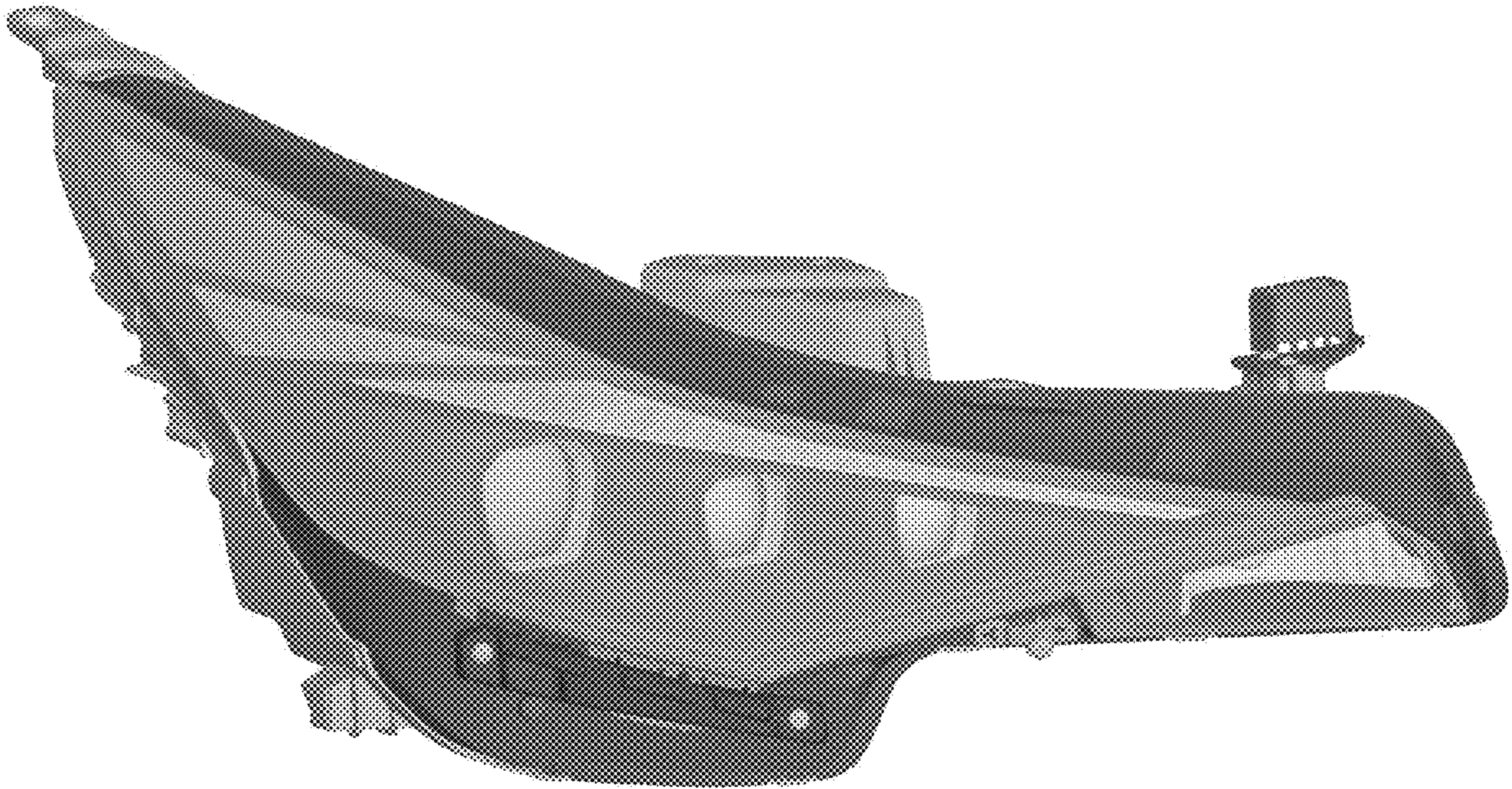
D914,255 S * 3/2021 Hong D26/28
 D914,931 S * 3/2021 Kim D26/28
 D914,933 S * 3/2021 Kim D26/28
 D915,646 S * 4/2021 Kim D26/28
 D917,745 S * 4/2021 Wu D26/28
 D917,746 S * 4/2021 Wu D26/28
 D919,135 S * 5/2021 Yu D26/28
 D919,141 S * 5/2021 Wu D26/28
 D919,844 S * 5/2021 Lai D26/28
 D919,845 S * 5/2021 Lin D26/28
 D919,848 S * 5/2021 Piaskowski D26/28
 D920,551 S * 5/2021 Lin D26/28
 D921,240 S * 6/2021 He D26/28
 D921,241 S * 6/2021 He D26/28
 D921,242 S * 6/2021 He D26/28
 D921,243 S * 6/2021 He D26/28
 D921,245 S * 6/2021 Jung D26/28
 D921,247 S * 6/2021 Kim D26/28
 D921,938 S * 6/2021 Lin D26/28
 D921,939 S * 6/2021 He D26/28
 D921,941 S * 6/2021 Lin D26/28
 D921,942 S * 6/2021 Lin D26/28
 D921,943 S * 6/2021 Lin D26/28
 D921,944 S * 6/2021 Lin D26/28
 D922,622 S * 6/2021 Kato D26/28
 D922,623 S * 6/2021 He D26/28
 D922,631 S * 6/2021 Kim D26/28
 D923,214 S * 6/2021 He D26/28
 D923,827 S * 6/2021 Loisch D26/28
 D923,828 S * 6/2021 Loisch D26/28
 D923,829 S * 6/2021 Chen D26/28
 D923,830 S * 6/2021 Chen D26/28
 D923,831 S * 6/2021 Chen D26/28
 D923,833 S * 6/2021 Chen D26/28
 D924,450 S * 7/2021 Fukunaga D26/28
 D925,078 S * 7/2021 Lin D26/28
 D925,079 S * 7/2021 Wu D26/28
 D925,792 S * 7/2021 Lin D26/28
 D925,795 S * 7/2021 Yang D26/28
 D928,353 S * 8/2021 Huenink D26/28
 D928,354 S * 8/2021 Huenink D26/28
 D928,361 S * 8/2021 Lin D26/28
 D928,362 S * 8/2021 Lin D26/28
 D928,363 S * 8/2021 Lin D26/28
 D928,366 S * 8/2021 Thomas D26/28
 D929,000 S * 8/2021 Wu D26/28
 D929,003 S * 8/2021 Thomas D26/28
 D929,622 S * 8/2021 Wu D26/28
 D929,623 S * 8/2021 Yang D26/28
 D929,624 S * 8/2021 Yang D26/28
 D929,625 S * 8/2021 Yeh D26/28
 D929,626 S * 8/2021 Yeh D26/28
 D930,198 S * 9/2021 Wu D26/28
 D930,199 S * 9/2021 Chen D26/28

OTHER PUBLICATIONS

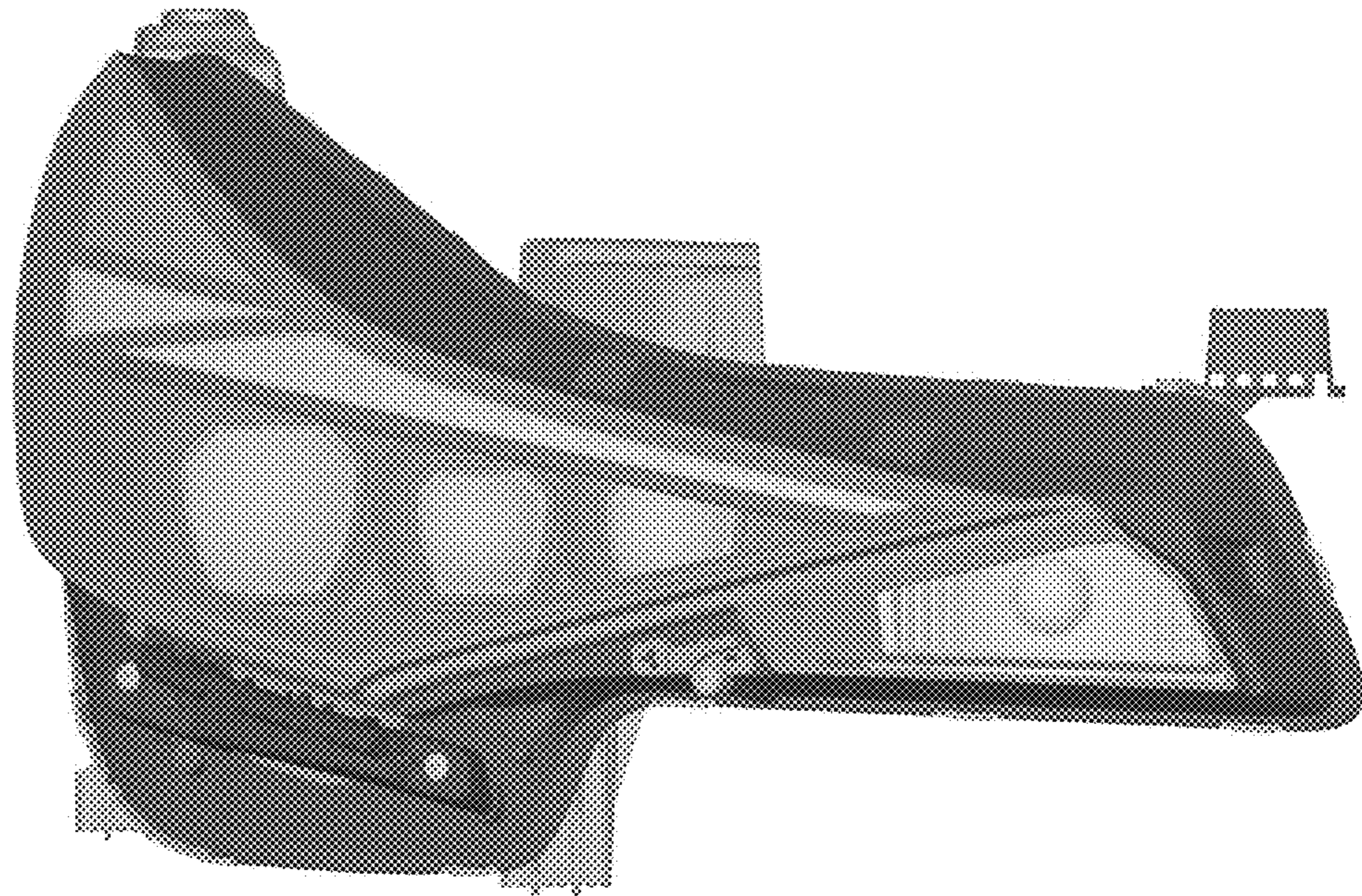
2021 Hyundai Elantra Photos, cars.usnews.com, <https://cars.usnews.com/cars-trucks/hyundai/elantra/2021/photos-exterior/headlight> (Year: 2021).*

* cited by examiner

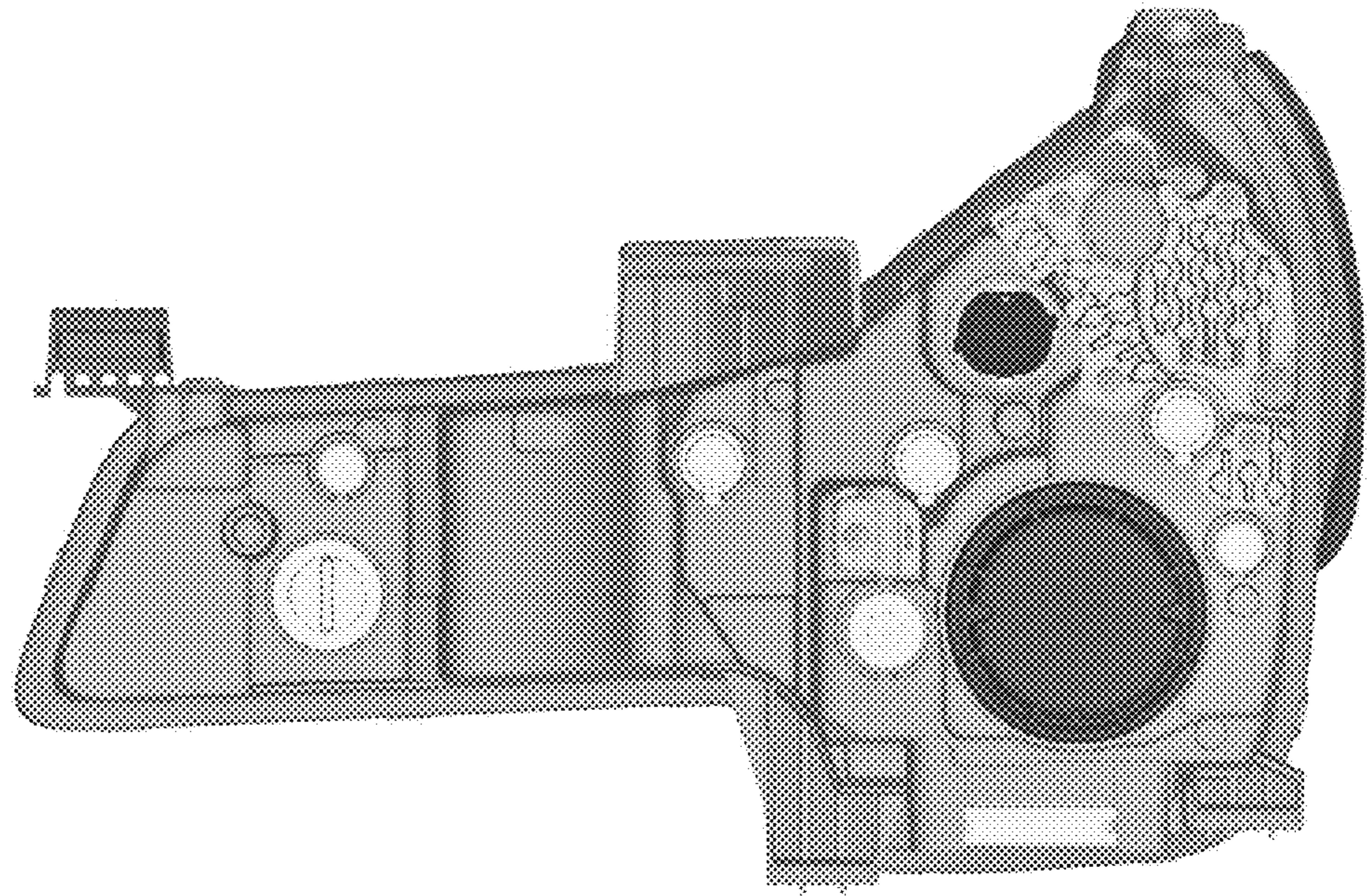
1.1



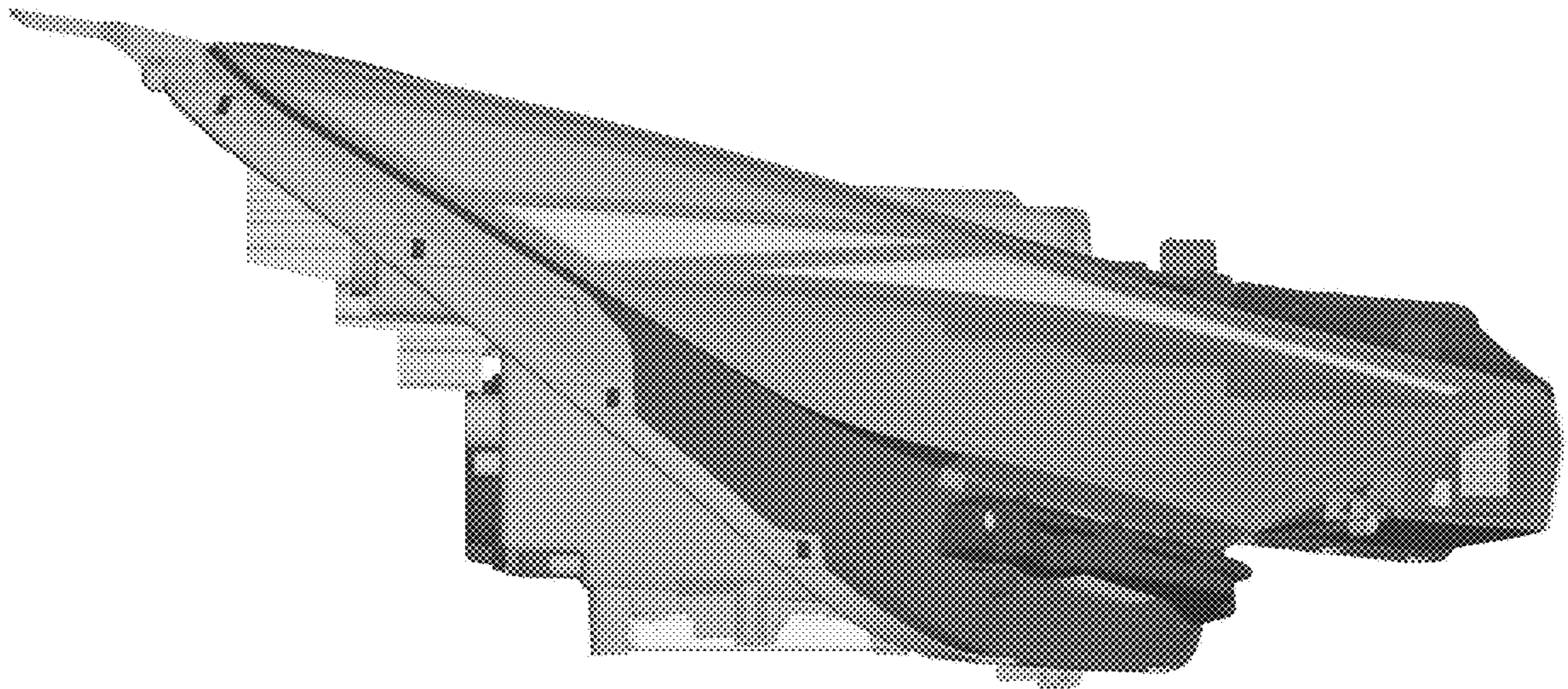
1.2



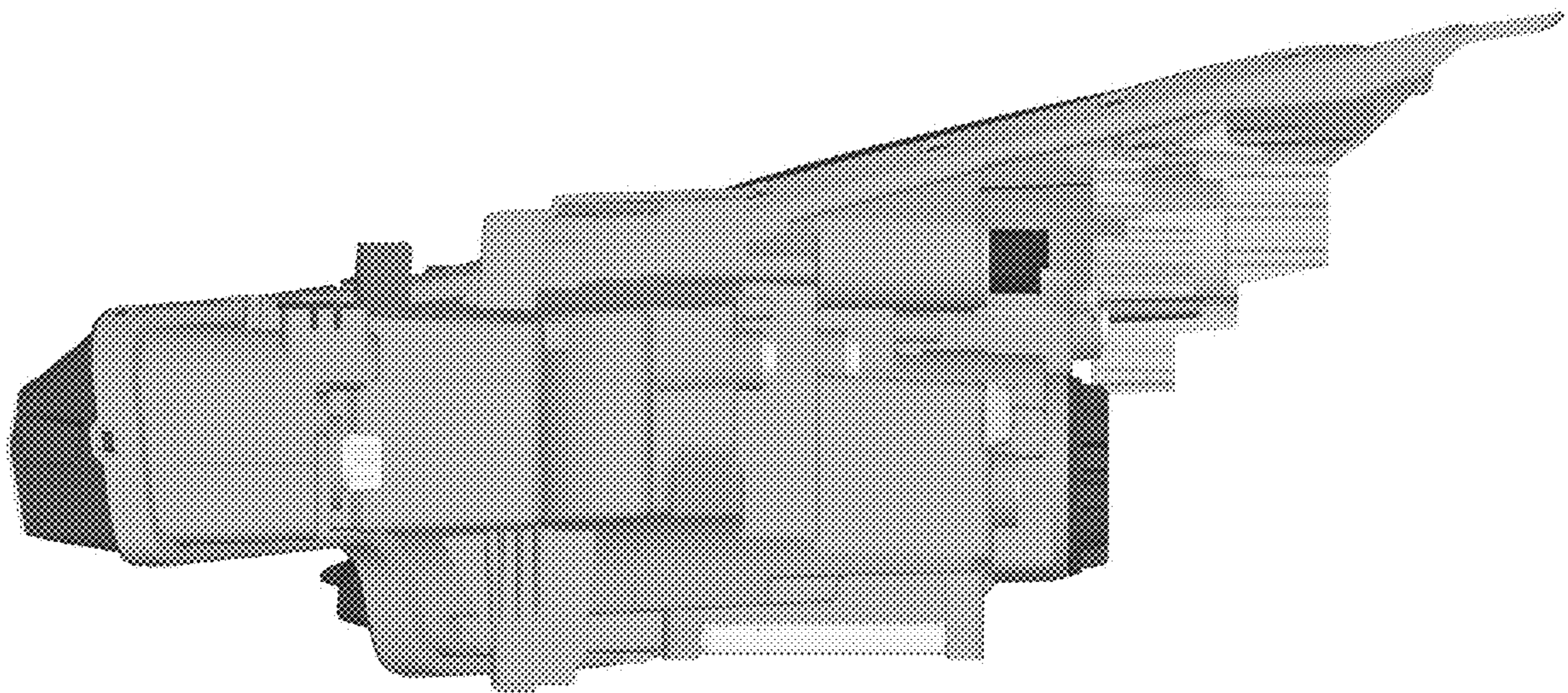
1.3



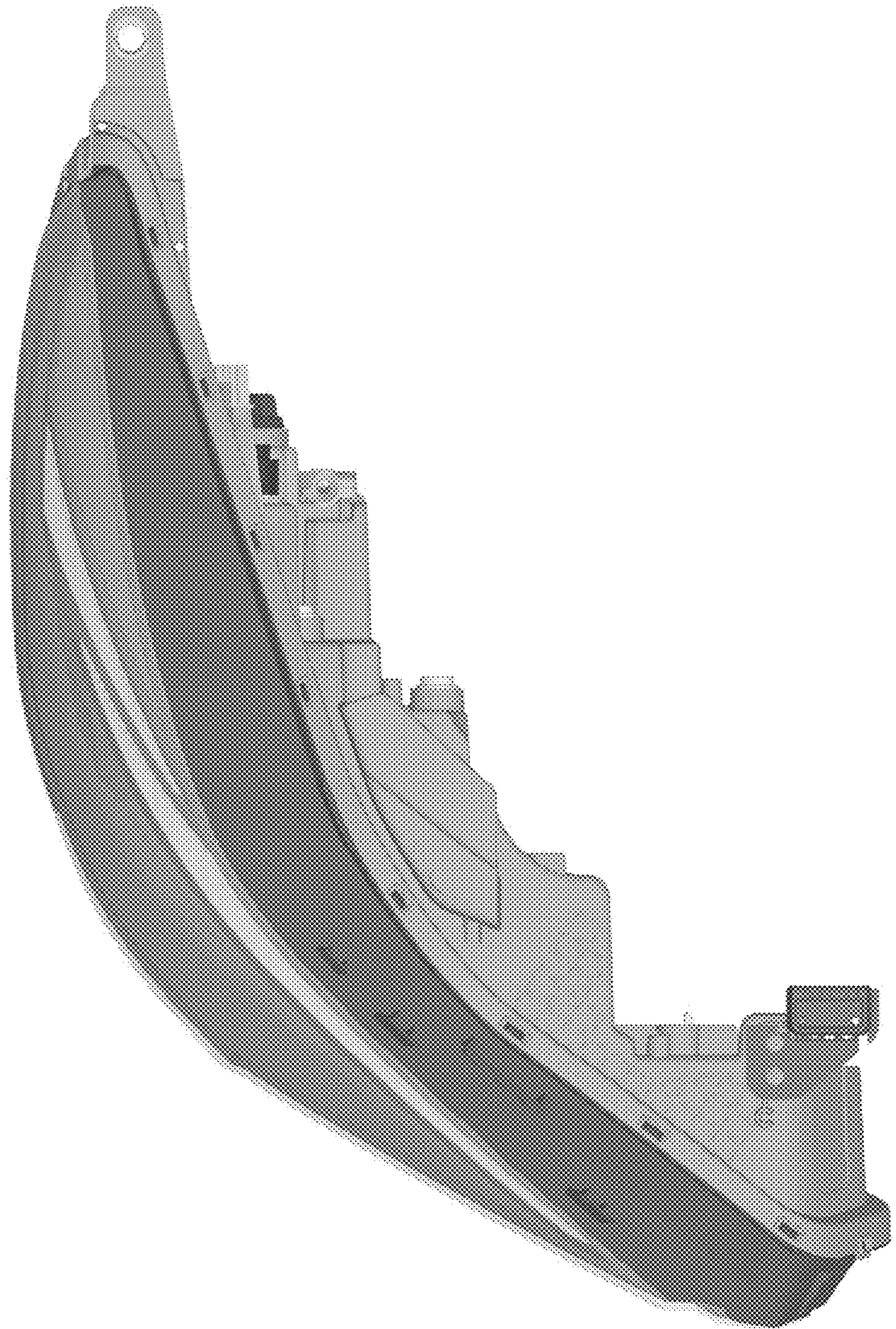
1.4



1.5



1.6



1.7

