

US00D942058S

(12) **United States Design Patent** (10) **Patent No.:** **US D942,058 S**
Hwang et al. (45) **Date of Patent:** **** Jan. 25, 2022**

(54) **HEAD LAMP FOR AN AUTOMOBILE**

(56) **References Cited**

(71) Applicants: **Hyundai Motor Company**, Seoul (KR); **Kia Motors Corporation**, Seoul (KR)

U.S. PATENT DOCUMENTS

(72) Inventors: **Jae Jin Hwang**, Bucheon-si (KR); **Yong Woo Park**, Seoul (KR); **Sung Ho Park**, Seoul (KR); **Myung Jin Jung**, Hwaseong-si (KR)

D783,189	S	*	4/2017	Nishii	D26/28
D787,726	S	*	5/2017	Hong	D26/28
D788,956	S	*	6/2017	Hong	D26/28
D792,622	S	*	7/2017	Briscoe	D26/28
D794,851	S	*	8/2017	Youn	D26/28
D794,853	S	*	8/2017	Lai	D26/28
D803,433	S	*	11/2017	Yang	D26/28
D804,065	S	*	11/2017	Lai	D26/28
D814,080	S	*	3/2018	Ha	D26/28
D818,164	S	*	5/2018	Ha	D26/28
D819,241	S	*	5/2018	Werner	D26/28
D819,847	S	*	6/2018	Woodhouse	D26/28
D827,885	S	*	9/2018	Hannemann	D26/28
D828,590	S	*	9/2018	Hannemann	D26/28
D829,947	S	*	10/2018	Jung	D26/28
D830,591	S	*	10/2018	Lai	D26/28
D833,657	S	*	11/2018	Kwon	D26/28
D833,658	S	*	11/2018	Lee	D26/28
D834,225	S	*	11/2018	Kwon	D26/28
D835,308	S	*	12/2018	Metros	D26/28

(73) Assignees: **Hyundai Motor Company**, Seoul (KR); **Kia Motors Corporation**, Seoul (KR)

(**) Term: **15 Years**

(21) Appl. No.: **35/510,303**

(22) Filed: **Mar. 10, 2020**

(80) **Hague Agreement Data**

Int. Filing Date: **Mar. 10, 2020**
Int. Reg. No.: **DM/207480**
Int. Reg. Date: **Mar. 10, 2020**
Int. Reg. Pub. Date: **Sep. 18, 2020**

(30) **Foreign Application Priority Data**

Sep. 30, 2019 (KR) 30-2019-0046848

(51) **LOC (13) Cl.** **26-06**

(52) **U.S. Cl.**
USPC **D26/28**

(58) **Field of Classification Search**

USPC D26/28, 29, 30, 31, 32, 33, 34, 35, 36
CPC .. F21S 41/00; F21S 41/10; F21S 41/20; F21S 41/30; F21S 41/14; F21S 41/141; F21S 41/19; F21S 43/14; F21S 43/15; F21S 43/30; F21V 5/00; F21V 21/04; F21V 29/004; B60Q 1/30; B60Q 1/2607; B60Q 1/2619; B60Q 1/2696

See application file for complete search history.

(Continued)

Primary Examiner — Steven J Czyz

(74) *Attorney, Agent, or Firm* — Mintz Levin Cohn Ferris Glovsky and Popeo, P.C.; Peter F. Corless

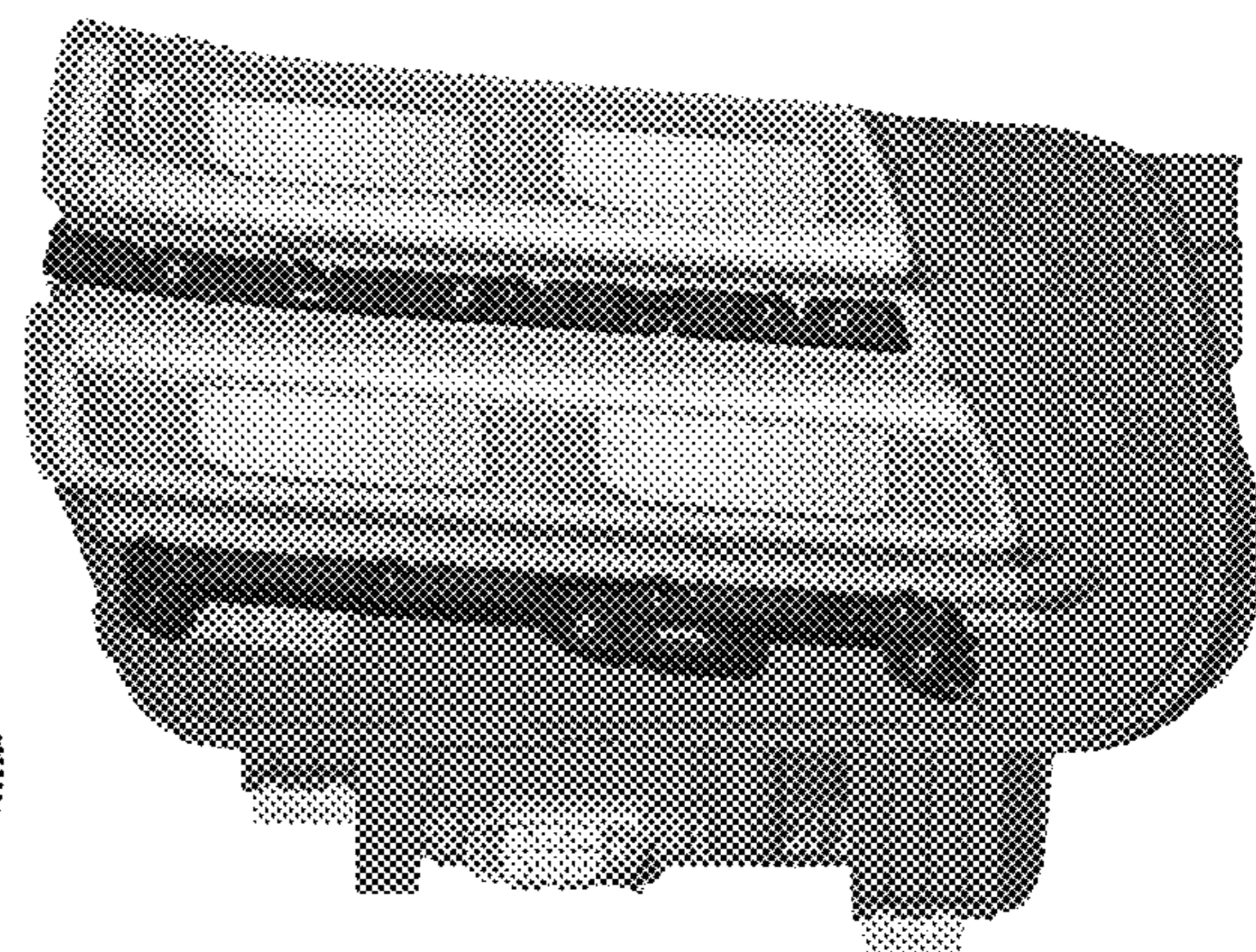
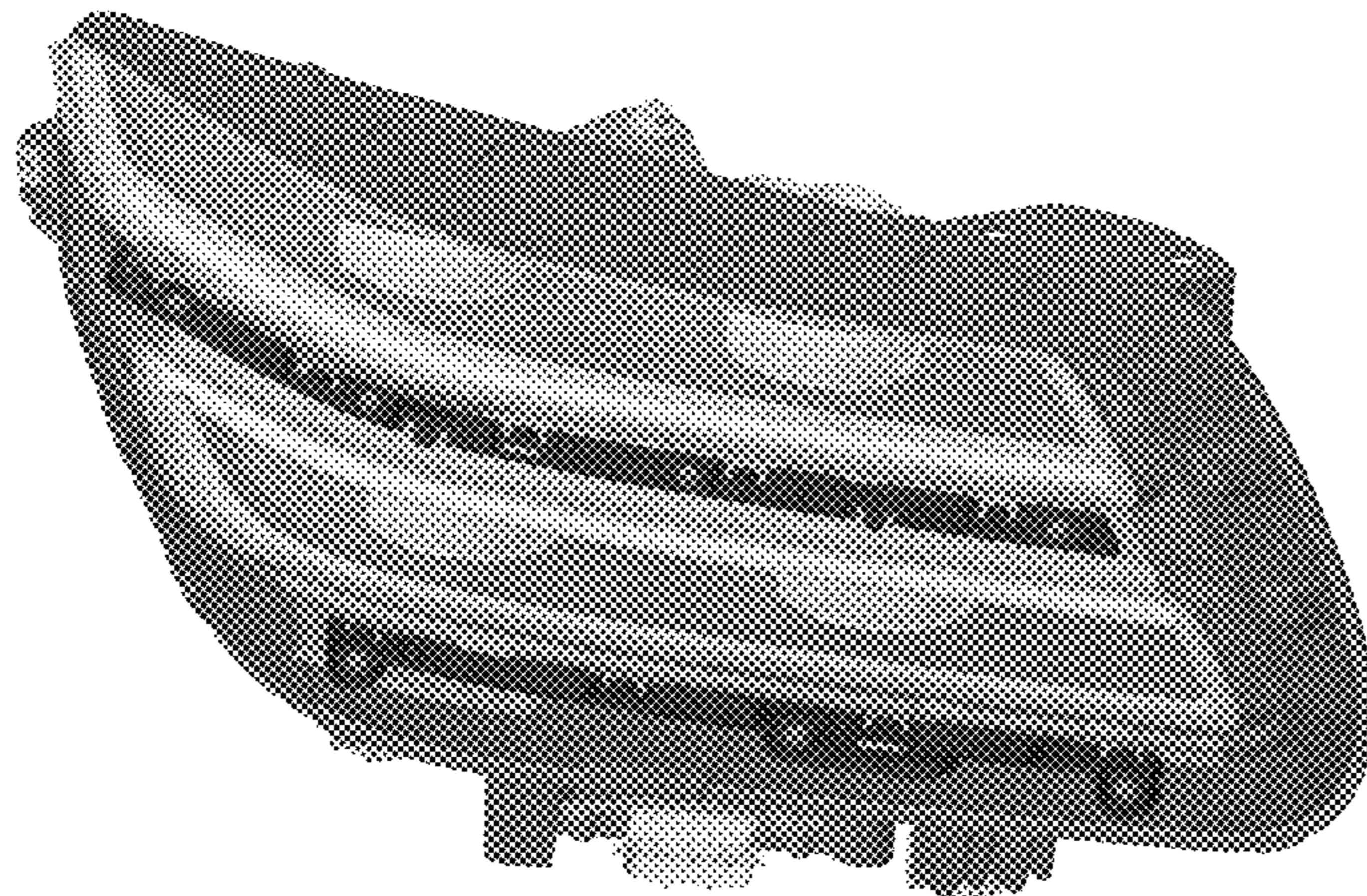
(57) **CLAIM**

The ornamental design for a head lamp for an automobile, as shown and described.

DESCRIPTION

- 1. Head lamp for an automobile
- 1.1 : Perspective
- 1.2 : Front
- 1.3 : Back
- 1.4 : Left
- 1.5 : Right
- 1.6 : Top
- 1.7 : Bottom

1 Claim, 7 Drawing Sheets



(56)

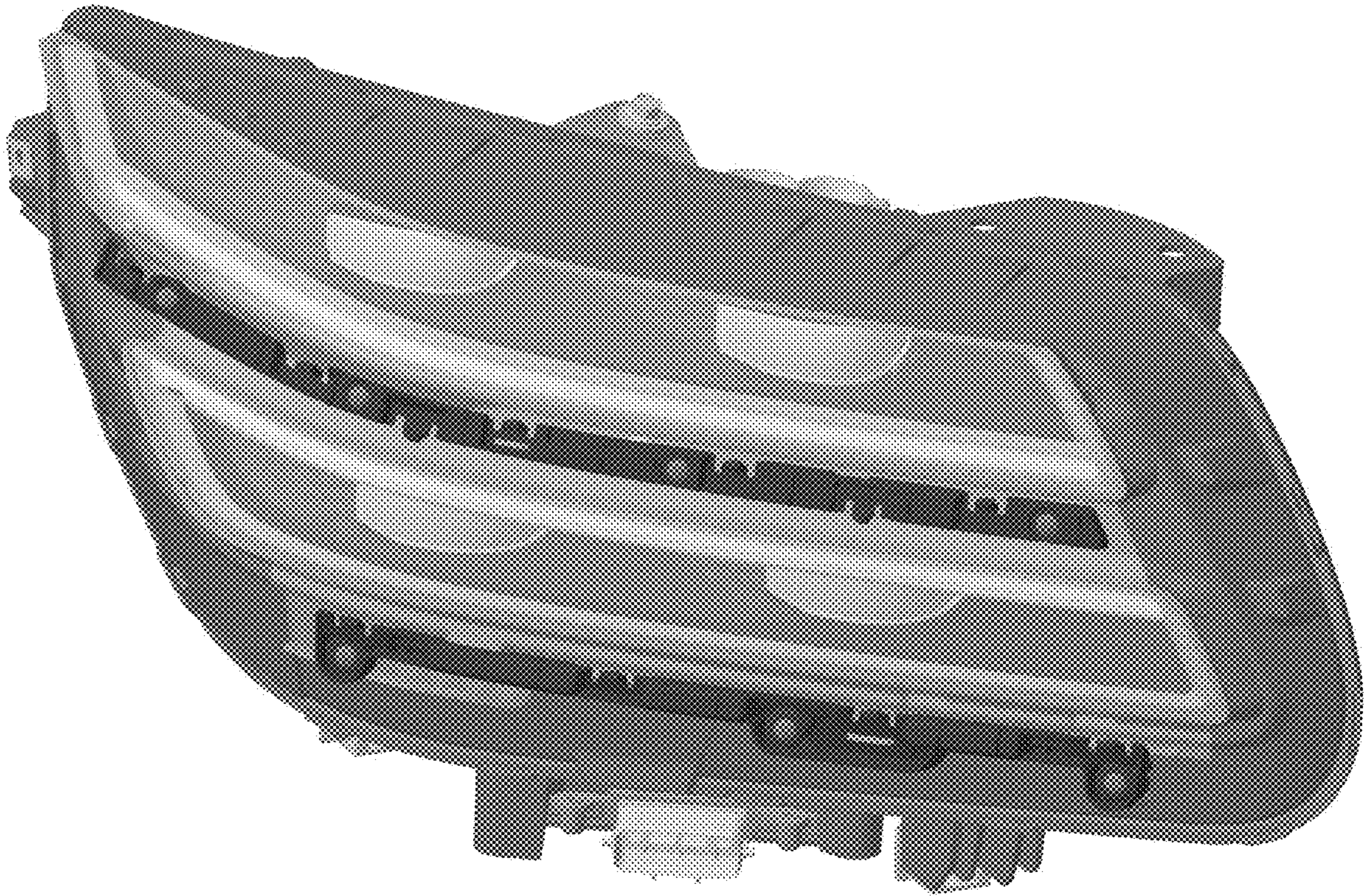
References Cited

U.S. PATENT DOCUMENTS

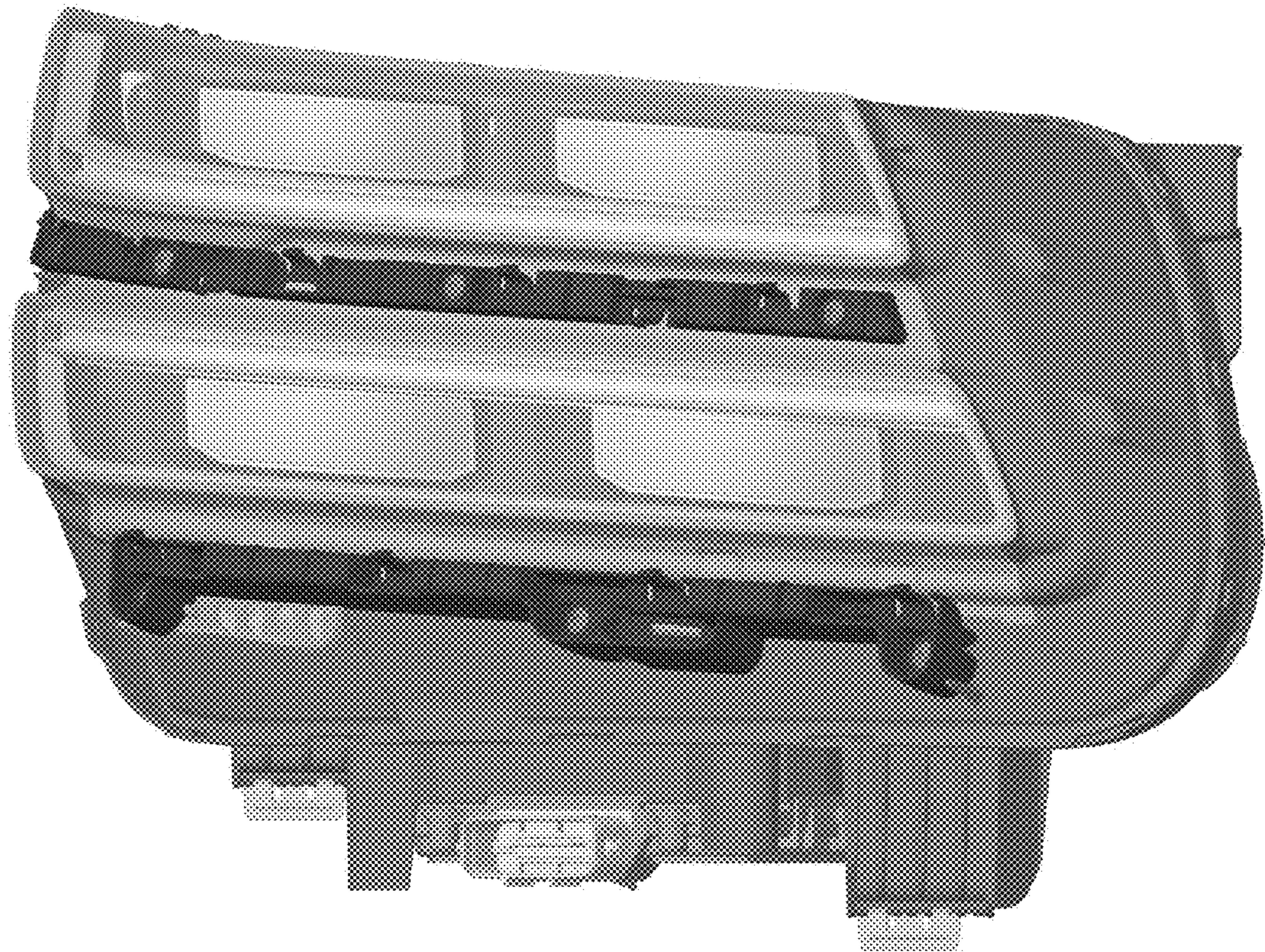
D835,313	S	*	12/2018	Jung	D26/28	D914,255	S	*	3/2021	Hong	D26/28
D852,999	S	*	7/2019	Allmendinger	D26/28	D914,931	S	*	3/2021	Kim	D26/28
D855,845	S	*	8/2019	Takei	D26/28	D914,933	S	*	3/2021	Kim	D26/28
D857,953	S	*	8/2019	Han	D26/28	D915,646	S	*	4/2021	Kim	D26/28
D857,954	S	*	8/2019	Han	D26/28	D917,745	S	*	4/2021	Wu	D26/28
D867,638	S	*	11/2019	Kong	D26/28	D917,746	S	*	4/2021	Wu	D26/28
D869,701	S	*	12/2019	Wu	D26/28	D919,135	S	*	5/2021	Yu	D26/28
D869,707	S	*	12/2019	Wu	D26/28	D919,141	S	*	5/2021	Wu	D26/28
D869,713	S	*	12/2019	Shim	D26/35	D919,844	S	*	5/2021	Lai	D26/28
D870,328	S	*	12/2019	Wu	D26/28	D919,845	S	*	5/2021	Lin	D26/28
D870,934	S	*	12/2019	Wu	D26/28	D919,848	S	*	5/2021	Piaskowski	D26/28
D870,936	S	*	12/2019	Wu	D26/28	D920,551	S	*	5/2021	Lin	D26/28
D873,457	S	*	1/2020	Han	D26/28	D921,240	S	*	6/2021	He	D26/28
D875,283	S	*	2/2020	He	D26/28	D921,241	S	*	6/2021	He	D26/28
D883,538	S	*	5/2020	Lai	D26/28	D921,242	S	*	6/2021	He	D26/28
D883,539	S	*	5/2020	Yu	D26/28	D921,243	S	*	6/2021	He	D26/28
D884,940	S	*	5/2020	He	D26/28	D921,245	S	*	6/2021	Jung	D26/28
D887,050	S	*	6/2020	Lin	D26/28	D921,247	S	*	6/2021	Kim	D26/28
D887,595	S	*	6/2020	Wu	D26/28	D921,938	S	*	6/2021	Lin	D26/28
D889,001	S	*	6/2020	He	D26/28	D921,939	S	*	6/2021	He	D26/28
D890,380	S	*	7/2020	Wu	D26/28	D921,941	S	*	6/2021	Lin	D26/28
D893,063	S	*	8/2020	He	D26/28	D921,942	S	*	6/2021	Lin	D26/28
D893,769	S	*	8/2020	He	D26/28	D921,943	S	*	6/2021	Lin	D26/28
D893,771	S	*	8/2020	Lin	D26/28	D921,944	S	*	6/2021	Lin	D26/28
D895,180	S	*	9/2020	Hong	D26/28	D922,622	S	*	6/2021	Kato	D26/28
D898,243	S	*	10/2020	He	D26/28	D922,623	S	*	6/2021	He	D26/28
D901,733	S	*	11/2020	Kim	D26/28	D922,631	S	*	6/2021	Kim	D26/28
D902,455	S	*	11/2020	Lucas	D26/28	D923,214	S	*	6/2021	He	D26/28
D902,458	S	*	11/2020	Kim	D26/28	D923,827	S	*	6/2021	Loisch	D26/28
D903,909	S	*	12/2020	Kimura	D26/28	D923,828	S	*	6/2021	Loisch	D26/28
D903,911	S	*	12/2020	Kato	D26/28	D923,829	S	*	6/2021	Chen	D26/28
D905,306	S	*	12/2020	Lai	D26/28	D923,830	S	*	6/2021	Chen	D26/28
D905,876	S	*	12/2020	Wu	D26/28	D923,831	S	*	6/2021	Chen	D26/28
D905,879	S	*	12/2020	Katou	D26/28	D923,833	S	*	6/2021	Chen	D26/28
D905,880	S	*	12/2020	Katou	D26/28	D924,450	S	*	7/2021	Fukunaga	D26/28
D907,264	S	*	1/2021	Lin	D26/28	D925,078	S	*	7/2021	Lin	D26/28
D908,257	S	*	1/2021	Sato	D26/28	D925,079	S	*	7/2021	Wu	D26/28
D908,934	S	*	1/2021	Sato	D26/28	D925,792	S	*	7/2021	Lin	D26/28
D908,935	S	*	1/2021	Lin	D26/28	D925,795	S	*	7/2021	Yang	D26/28
D908,937	S	*	1/2021	Chen	D26/28	D928,353	S	*	8/2021	Huenink	D26/28
D909,638	S	*	2/2021	Wu	D26/28	D928,354	S	*	8/2021	Huenink	D26/28
D909,639	S	*	2/2021	Chen	D26/28	D928,361	S	*	8/2021	Lin	D26/28
D910,892	S	*	2/2021	Tanaka	D26/28	D928,362	S	*	8/2021	Lin	D26/28
D911,562	S	*	2/2021	Lin	D26/28	D928,363	S	*	8/2021	Lin	D26/28
D912,281	S	*	3/2021	Kim	D26/28	D928,366	S	*	8/2021	Thomas	D26/28
D912,859	S	*	3/2021	Wu	D26/28	D929,000	S	*	8/2021	Wu	D26/28
D912,862	S	*	3/2021	Wu	D26/28	D929,003	S	*	8/2021	Thomas	D26/28
D912,864	S	*	3/2021	Wu	D26/28	D929,622	S	*	8/2021	Wu	D26/28
D912,875	S	*	3/2021	Wu	D26/28	D929,623	S	*	8/2021	Yang	D26/28
D913,541	S	*	3/2021	Thomas	D26/28	D929,624	S	*	8/2021	Yang	D26/28
D913,543	S	*	3/2021	Thomas	D26/28	D929,625	S	*	8/2021	Yeh	D26/28
D913,549	S	*	3/2021	Nishii	D26/28	D929,626	S	*	8/2021	Yeh	D26/28
D913,551	S	*	3/2021	Sin	D26/28	D930,198	S	*	9/2021	Wu	D26/28
							D930,199	S	*	9/2021	Chen	D26/28

* cited by examiner

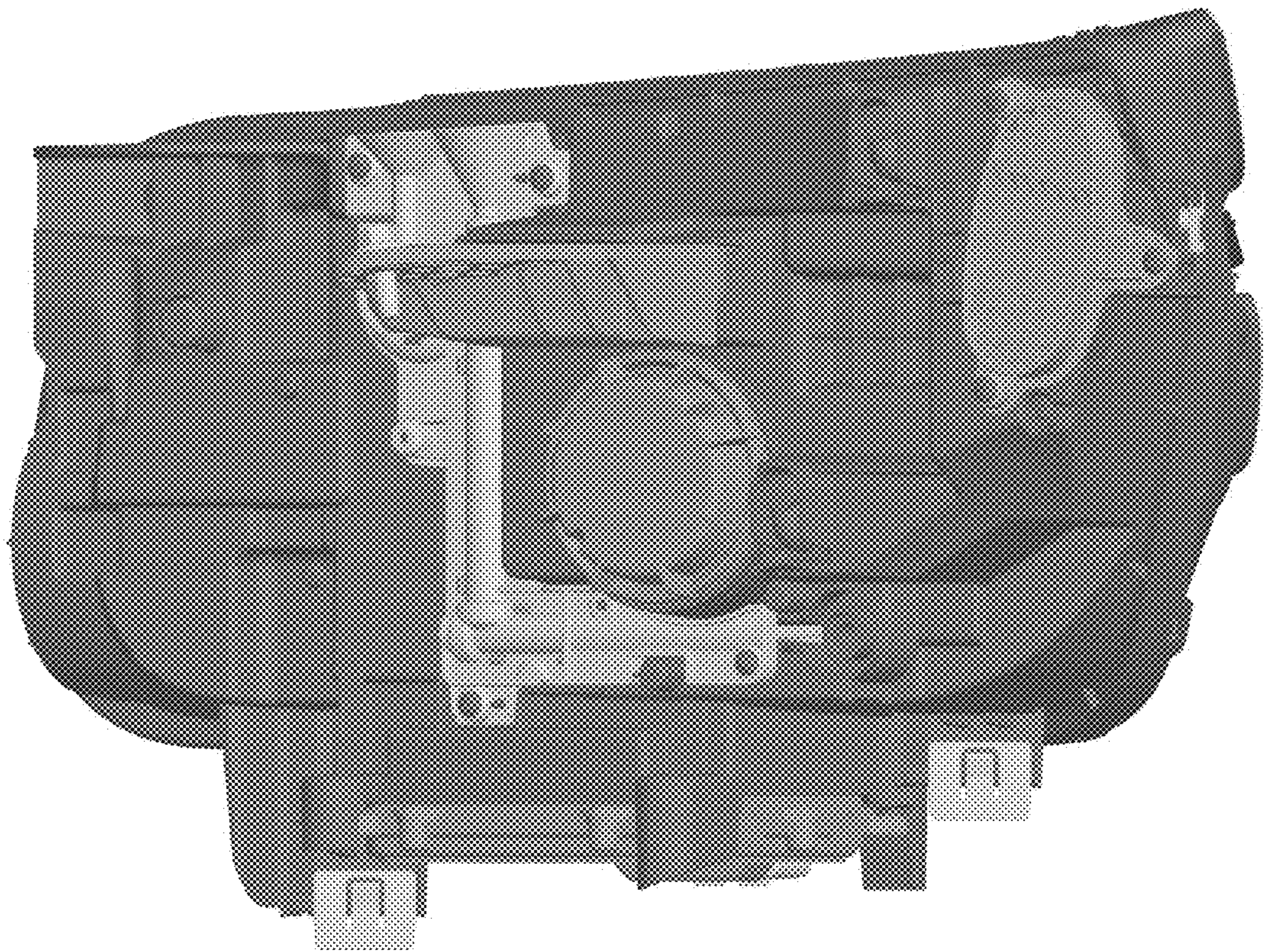
1.1



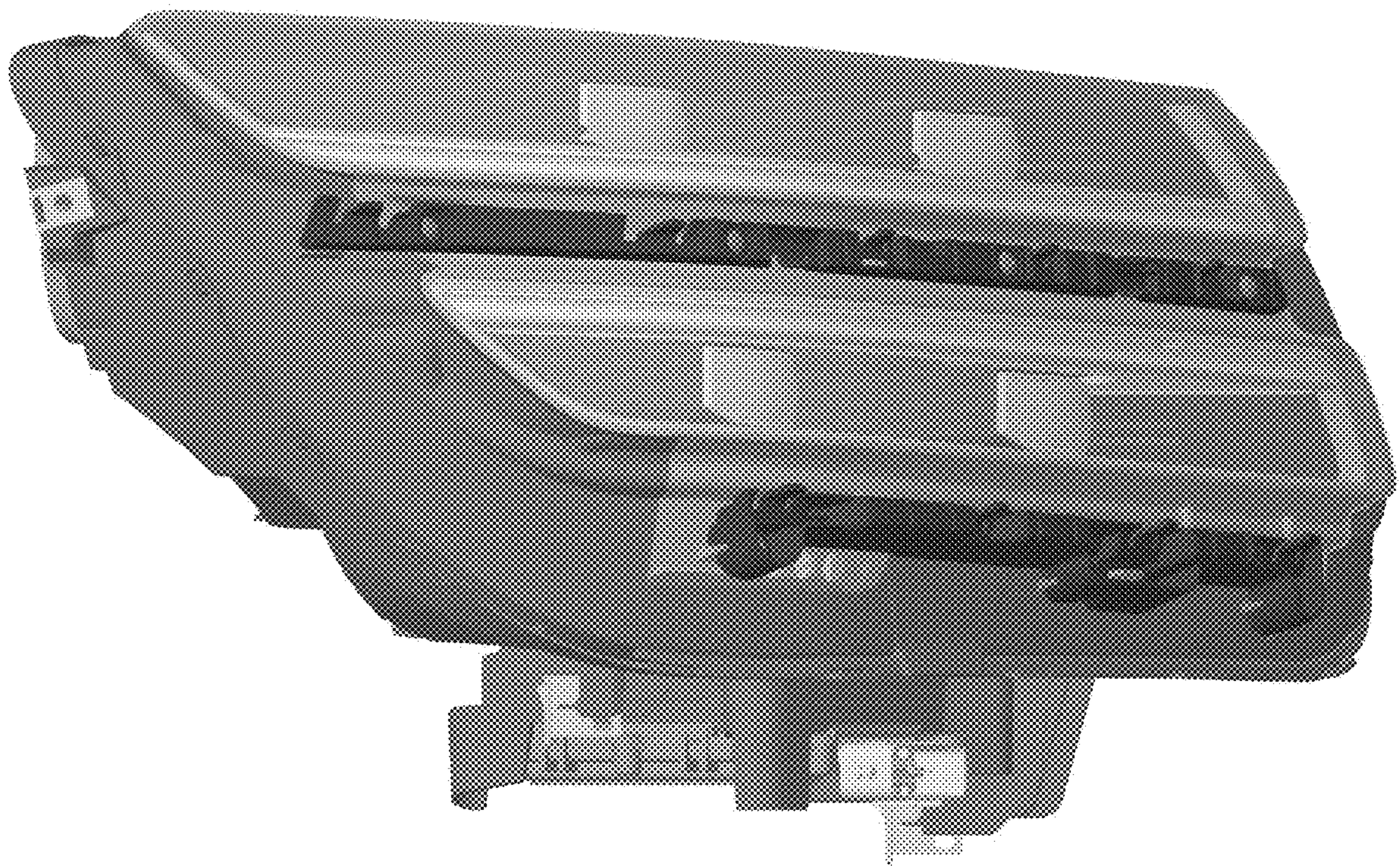
1.2



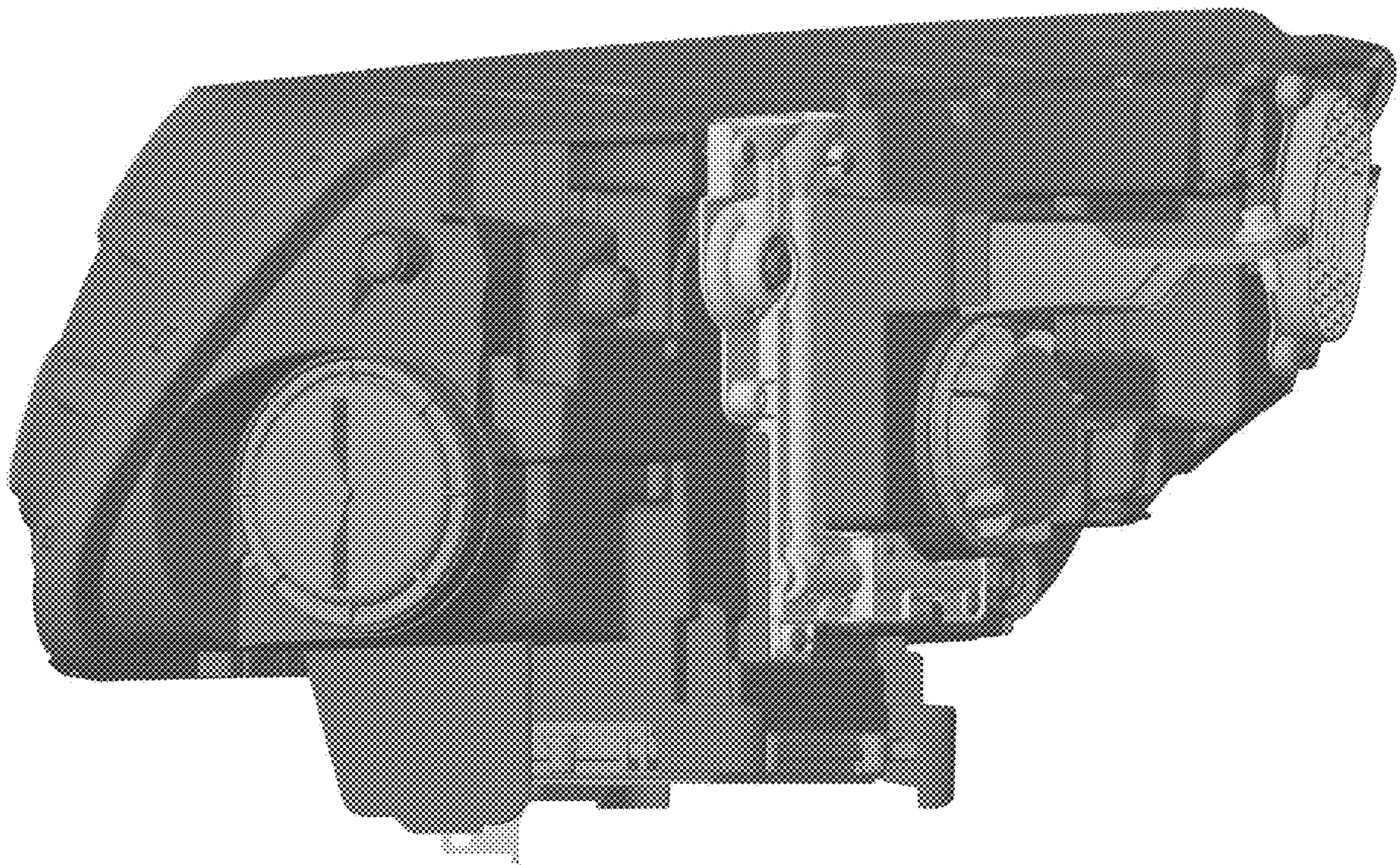
1.3



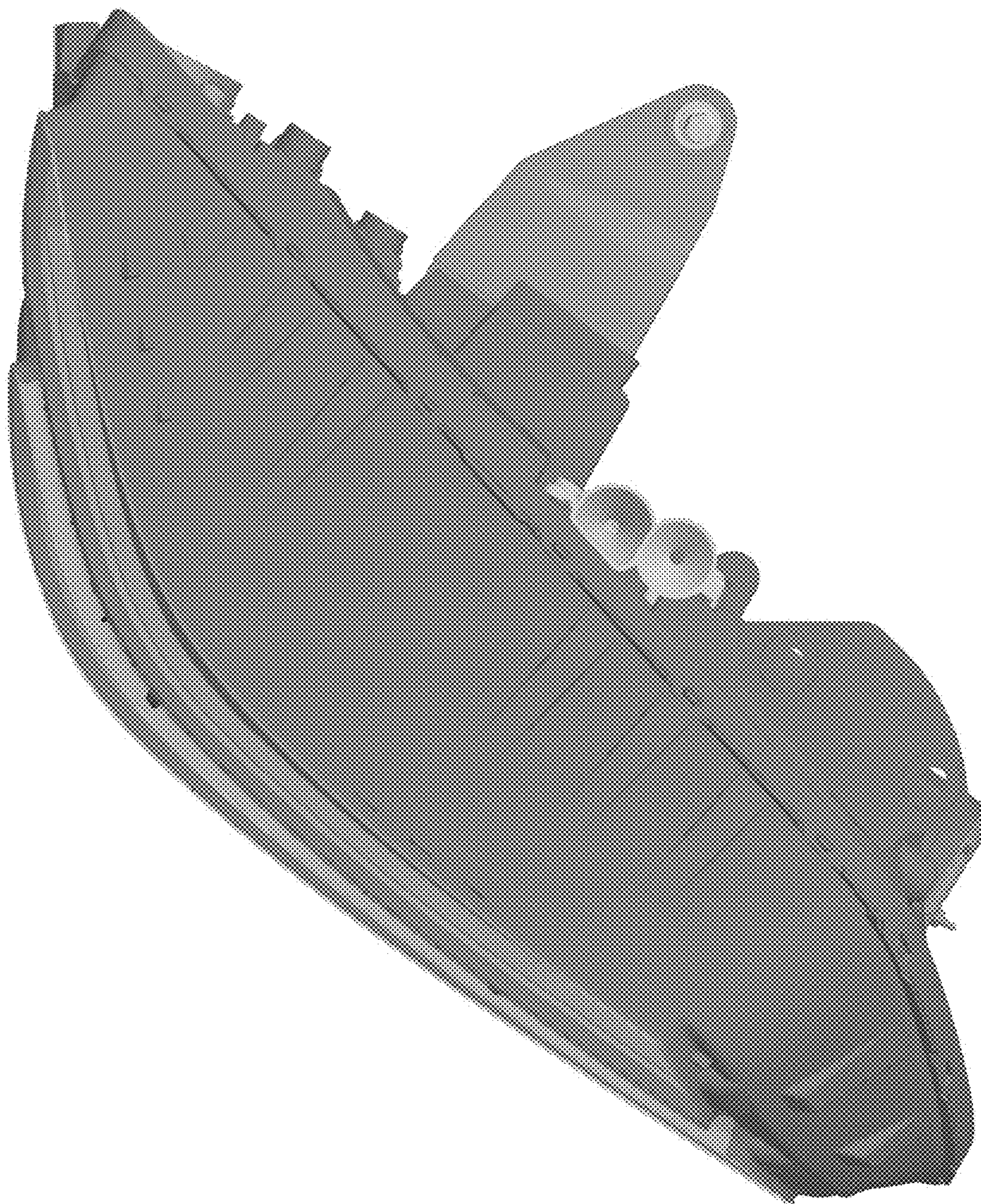
1.4



1.5



1.6



1.7

