



US00D941733S

(12) **United States Design Patent** (10) **Patent No.:** **US D941,733 S**
Riedel et al. (45) **Date of Patent:** **** Jan. 25, 2022**

(54) **WHEEL FOR VEHICLES**
(71) Applicant: **Daimler AG**, Stuttgart (DE)
(72) Inventors: **Peter Riedel**, Stuttgart (DE); **Uwe Schuller**, Stuttgart (DE); **Thomas Sälzle**, Stuttgart (DE); **Gorden Wagener**, Stuttgart (DE); **Constantin Weyers**, Stuttgart (DE); **Achim-Dietrich Badstübner**, Stuttgart (DE); **Robert Lesnik**, Stuttgart (DE)

(**) Term: **15 Years**

(21) Appl. No.: **35/510,365**

(22) Filed: **Mar. 12, 2020**

(80) **Hague Agreement Data**

Int. Filing Date: **Mar. 12, 2020**
Int. Reg. No.: **DM/208944**
Int. Reg. Date: **Mar. 12, 2020**
Int. Reg. Pub. Date: **Sep. 18, 2020**

(51) **LOC (13) Cl.** **12-16**

(52) **U.S. Cl.**
USPC **D12/209**
CPC **B60B 3/02** (2013.01)

(58) **Field of Classification Search**
USPC D12/204-213, 522, 561, 563
CPC B60B 3/02; B60B 3/04; B60B 3/06; B60B 3/10

See application file for complete search history.

(56) **References Cited**

U.S. PATENT DOCUMENTS

D375,073 S * 10/1996 Theiss D12/209
D452,838 S * 1/2002 Hieke D12/209
D504,649 S * 5/2005 Pfeiffer D12/209
D504,858 S * 5/2005 Pfeiffer D12/209
D513,221 S * 12/2005 Pfeiffer D12/211
D515,996 S * 2/2006 Baumgartner D12/209

D526,268 S * 8/2006 Pfeiffer D12/211
D528,059 S * 9/2006 Hieke D12/209
D536,294 S * 2/2007 Laengerer D12/211
D537,027 S * 2/2007 Hieke D12/211
D551,150 S * 9/2007 Hueller D12/211
D560,152 S * 1/2008 Nordmann D12/211
D580,841 S * 11/2008 Gallert D12/211
D583,021 S * 12/2008 Downey D23/252
D583,739 S * 12/2008 Gallert D12/209
D584,674 S * 1/2009 Chung D12/211
D585,351 S * 1/2009 Hieke D12/209
D589,425 S * 3/2009 Theiss D12/209
D593,477 S * 6/2009 Chen D12/211
D604,685 S * 11/2009 Zhou D12/211
D615,917 S * 5/2010 Zhao D12/211
D617,723 S * 6/2010 Zhao D12/211
D622,201 S * 8/2010 Zhao D12/211
D625,245 S * 10/2010 Hans D12/211
D630,992 S * 1/2011 Cortes D12/211
D635,081 S * 3/2011 Tirado D12/211
D635,907 S * 4/2011 Futschik D12/211
D636,716 S * 4/2011 Ettensberger D12/211
D654,007 S * 2/2012 Nissl D12/211
D656,447 S * 3/2012 Johnson D12/211
D656,878 S * 4/2012 Johnson D12/211
D660,771 S * 5/2012 Mueller-Stolz D12/211
D669,410 S * 10/2012 Fetherston D12/211
D681,535 S * 5/2013 Zhao D12/211

(Continued)

Primary Examiner — Richard E Chilcot

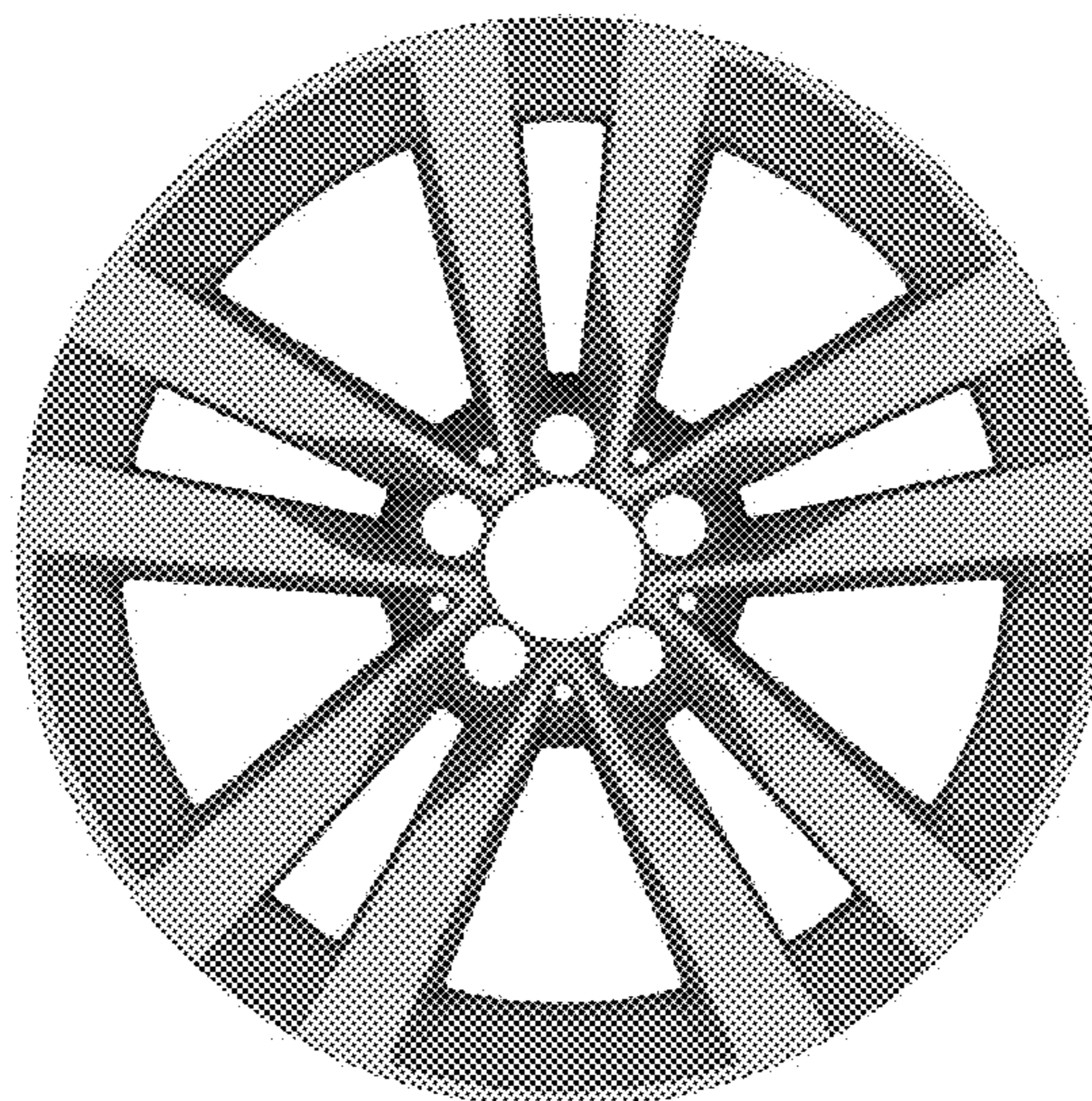
(57) **CLAIM**

The ornamental design for a wheel for vehicles, as shown and described.

DESCRIPTION

- 1. Wheel for vehicles
- 1.1 : Front
- 1.2 : Perspective
- 1.3 : Left
- 1.4 : Right
- 1.5 : Back
- 1.6 : Top
- 1.7 : Bottom

1 Claim, 7 Drawing Sheets



(56)

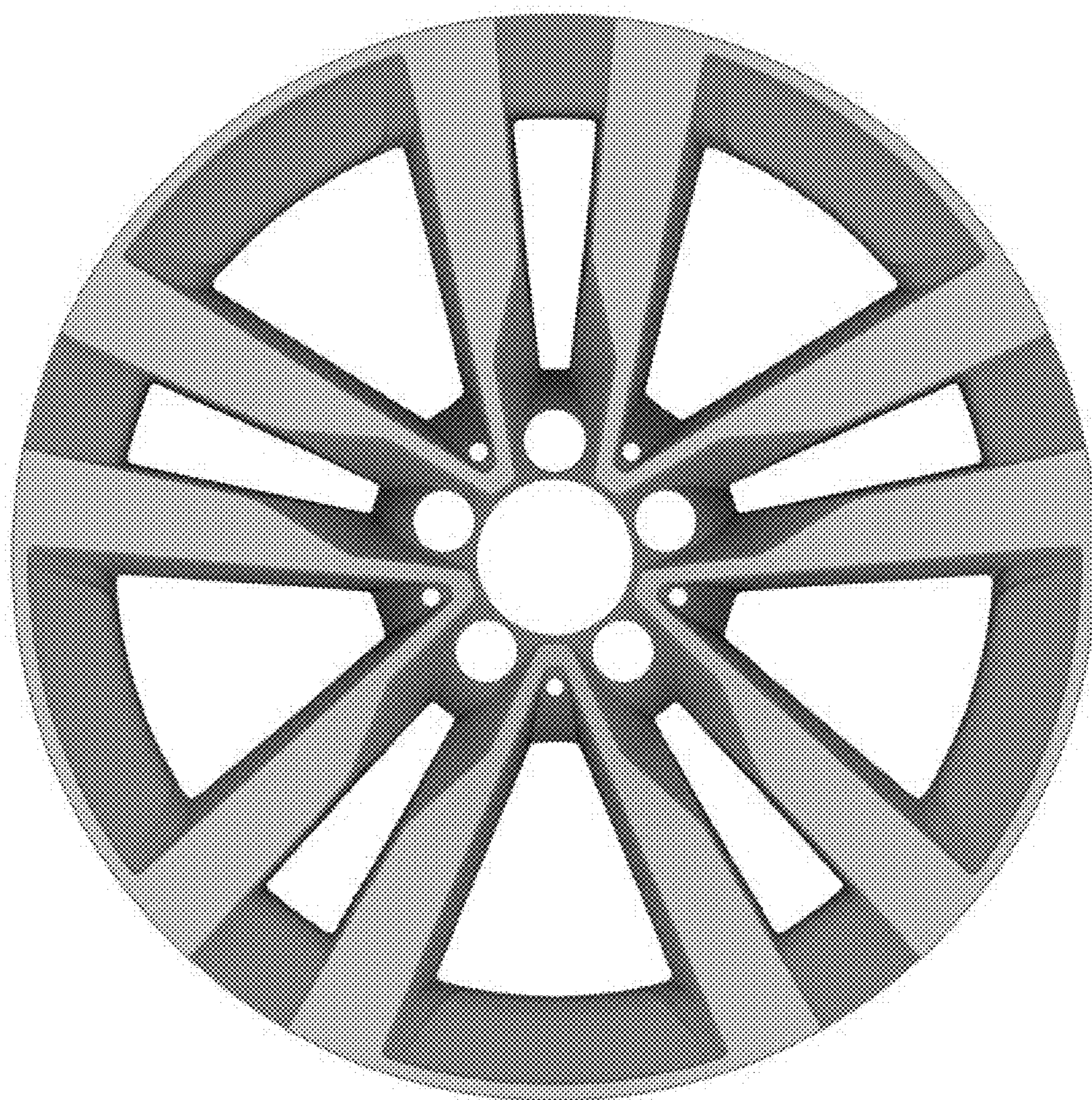
References Cited

U.S. PATENT DOCUMENTS

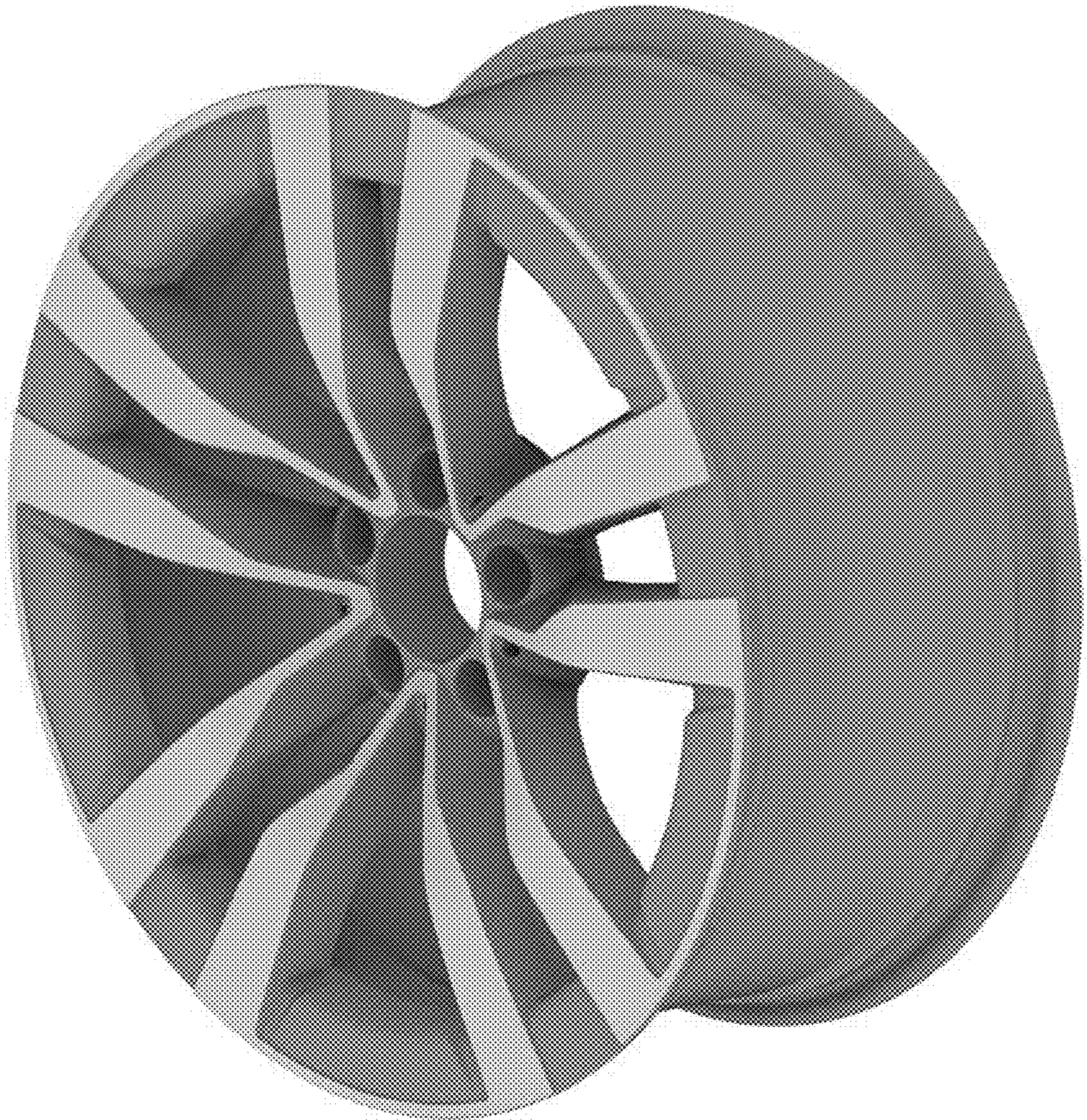
D684,914 S *	6/2013	Gotschke	D12/209	D823,777 S *	7/2018	Ninov	D12/211
D704,617 S *	5/2014	Chung	D12/211	D830,269 S *	10/2018	Garcia	D12/209
D706,197 S *	6/2014	Chung	D12/211	D830,271 S *	10/2018	Aslam	D12/213
D709,019 S *	7/2014	Hale, Jr.	D12/211	D830,272 S *	10/2018	Aslam	D12/213
D713,316 S *	9/2014	Song	D12/211	D830,273 S *	10/2018	Aslam	D12/213
D714,208 S *	9/2014	Chung	D12/211	D830,274 S *	10/2018	Aslam	D12/213
D716,713 S *	11/2014	Hale, Jr.	D12/211	D830,275 S *	10/2018	Aslam	D12/213
D722,938 S *	2/2015	Chung	D12/211	D830,276 S *	10/2018	Aslam	D12/213
D726,630 S *	4/2015	Kong	D12/211	D830,278 S *	10/2018	Aslam	D12/213
D736,135 S *	8/2015	Grake	D12/211	D830,940 S *	10/2018	Peat	D12/211
D763,767 S *	8/2016	Alfonso	D12/211	D830,942 S *	10/2018	Aslam	D12/213
D765,004 S *	8/2016	Holstein	D12/211	D860,903 S *	9/2019	Lu	D12/209
D765,005 S *	8/2016	Garbas	D12/211	D868,664 S *	12/2019	Dewitt	D12/211
D780,655 S *	3/2017	Trim	D12/209	D883,174 S *	5/2020	Sempek	D12/211
D781,768 S *	3/2017	Buck	D12/211	D895,515 S *	9/2020	Badstuebner	D12/211
D784,889 S *	4/2017	Peat	D12/209	D895,516 S *	9/2020	Badstuebner	D12/211
D795,153 S *	8/2017	Peat	D12/211	D895,519 S *	9/2020	Badstuebner	D12/211
D803,751 S *	11/2017	Chung	D12/209	D915,989 S *	4/2021	Hans	D12/209
D808,880 S *	1/2018	Valencia Pollex	D12/209	D915,991 S *	4/2021	Hans	D12/209
				D923,547 S *	6/2021	Hans	D12/211
				D928,062 S *	8/2021	Lesnik	D12/209

* cited by examiner

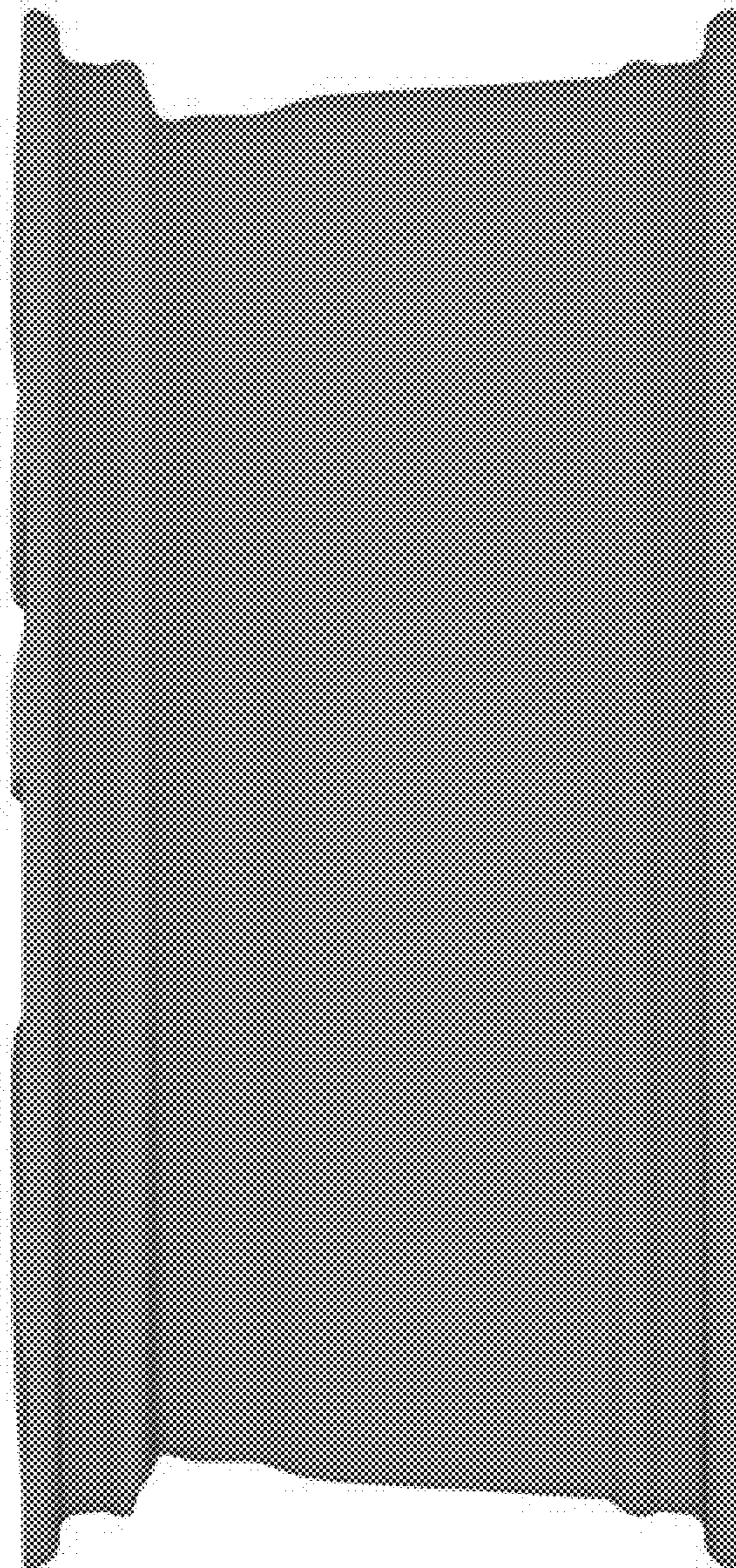
1.1



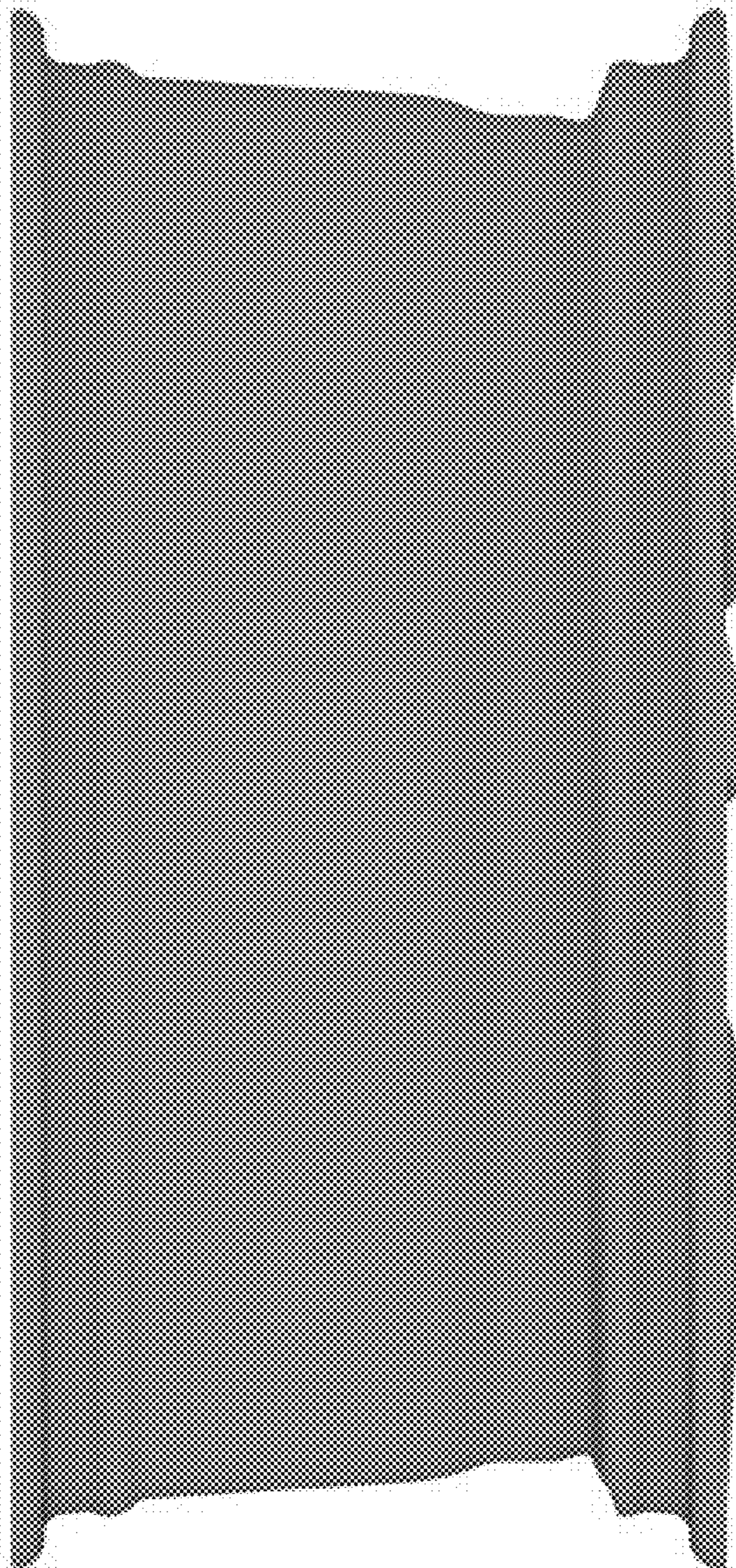
1.2



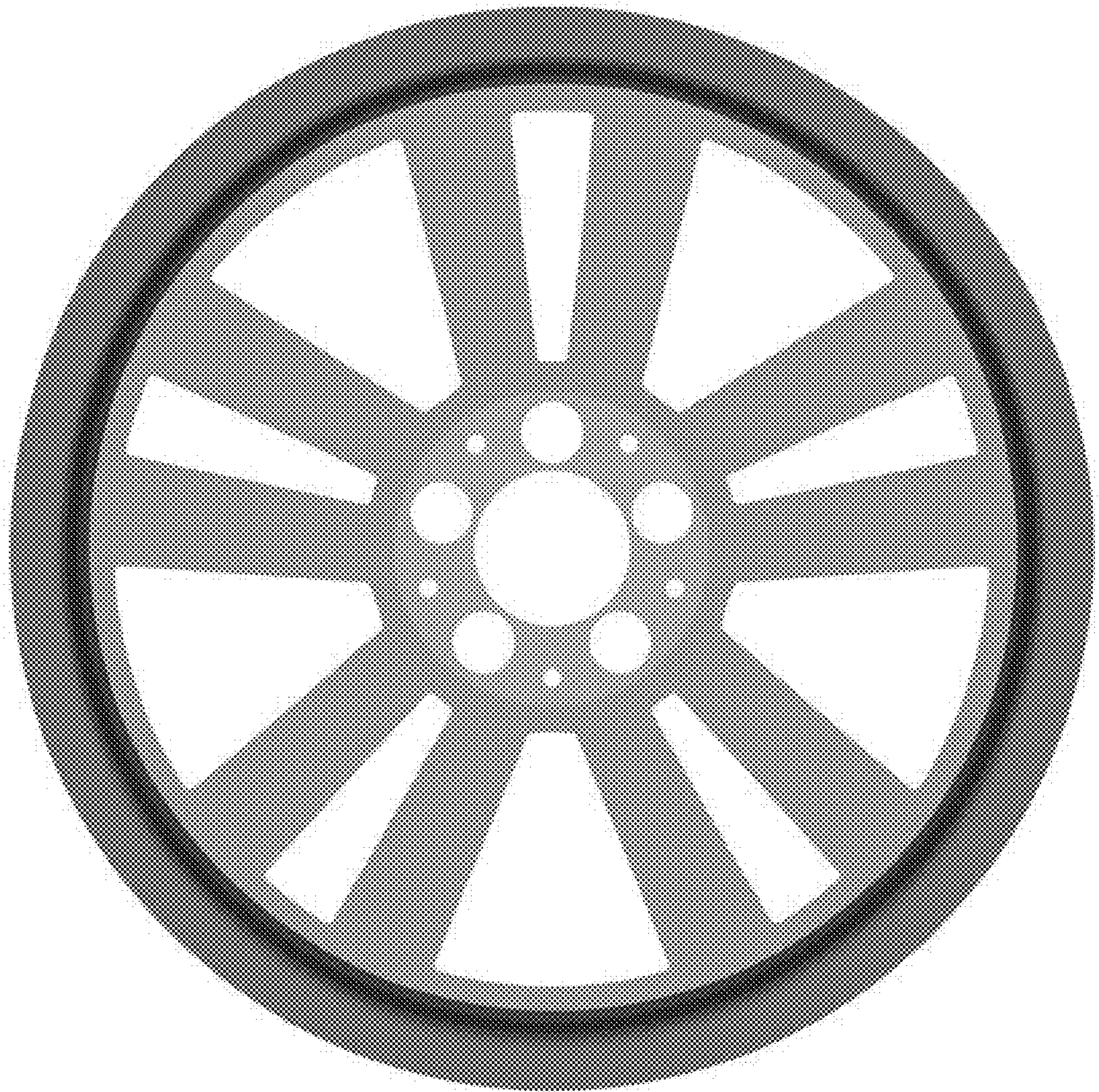
1.3



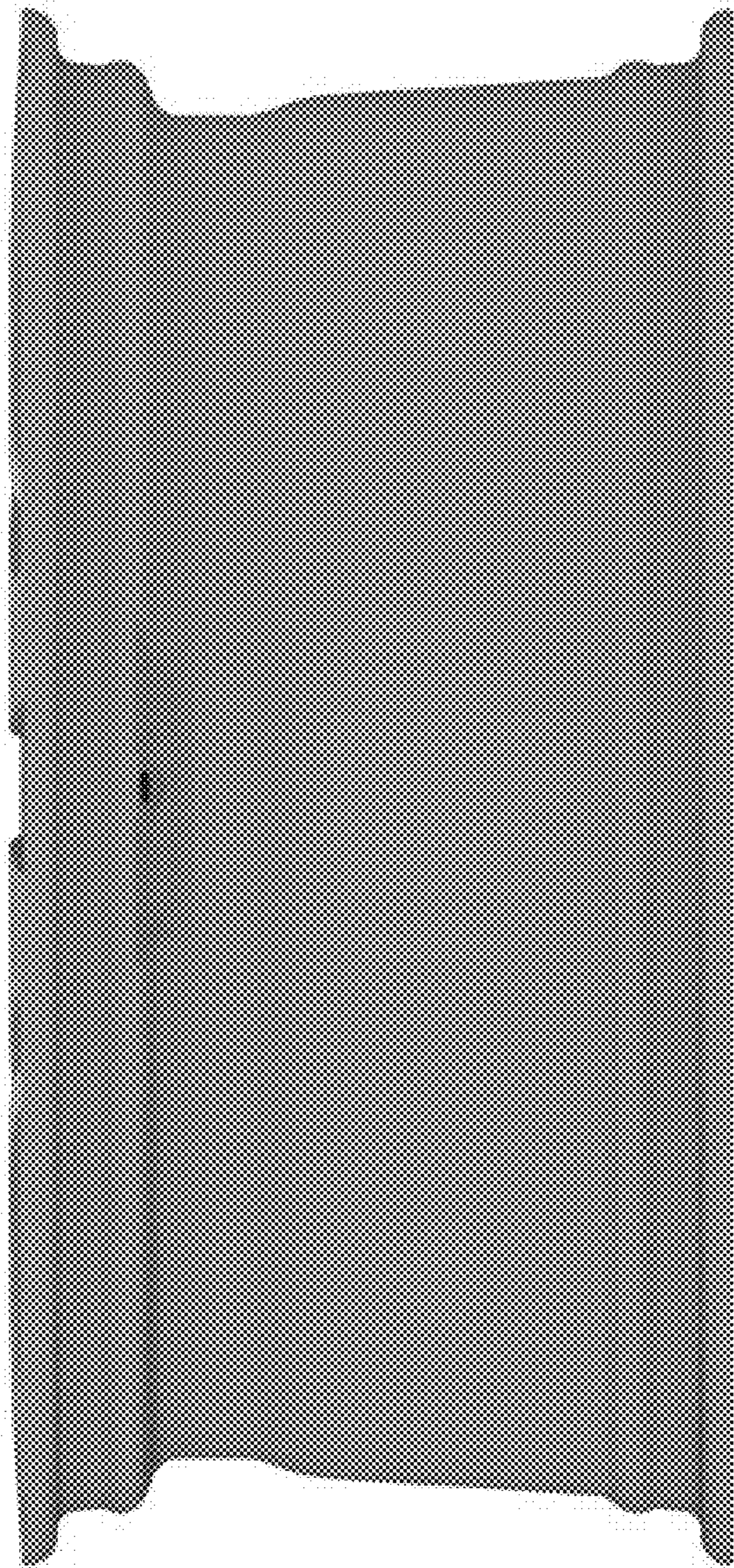
1.4



1.5



1.6



1.7

