



US00D941216S

(12) **United States Design Patent** (10) **Patent No.:** **US D941,216 S**
Schuller et al. (45) **Date of Patent:** **** Jan. 18, 2022**

(54) **WHEEL FOR VEHICLES**
(71) Applicant: **Daimler AG**, Stuttgart (DE)
(72) Inventors: **Uwe Schuller**, Stuttgart (DE); **Thomas Sälzle**, Stuttgart (DE); **Gorden Wagener**, Stuttgart (DE); **Constantin Weyers**, Stuttgart (DE); **Achim-Dietrich Badstübner**, Stuttgart (DE); **Robert Lesnik**, Stuttgart (DE); **Peter Riedel**, Stuttgart (DE)

(**) Term: **15 Years**

(21) Appl. No.: **35/510,361**

(22) Filed: **Mar. 12, 2020**

(80) **Hague Agreement Data**

Int. Filing Date: **Mar. 12, 2020**
Int. Reg. No.: **DM/208936**
Int. Reg. Date: **Mar. 12, 2020**
Int. Reg. Pub. Date: **Sep. 18, 2020**

(51) **LOC (13) Cl.** **12-16**

(52) **U.S. Cl.**
USPC **D12/209**
CPC **B60B 3/02** (2013.01)

(58) **Field of Classification Search**
USPC D12/204-213, 522, 561, 563
CPC B60B 3/02; B60B 3/04; B60B 3/06; B60B 3/10

See application file for complete search history.

(56) **References Cited**

U.S. PATENT DOCUMENTS

D375,073 S * 10/1996 Theiss D12/209
D452,838 S * 1/2002 Hieke D12/209
D504,649 S * 5/2005 Pfeiffer D12/209
D504,858 S * 5/2005 Pfeiffer D12/209
D513,221 S * 12/2005 Pfeiffer D12/211
D515,996 S * 2/2006 Baumgartner D12/209

D526,268 S * 8/2006 Pfeiffer D12/211
D528,059 S * 9/2006 Hieke D12/209
D536,294 S * 2/2007 Laengerer D12/211
D537,027 S * 2/2007 Hieke D12/211
D551,150 S * 9/2007 Hueller D12/211
D560,152 S * 1/2008 Nordmann D12/211
D580,841 S * 11/2008 Gallert D12/211
D583,021 S * 12/2008 Downey D23/252
D583,739 S * 12/2008 Gallert D12/209
D584,674 S * 1/2009 Chung D12/211
D585,351 S * 1/2009 Hieke D12/209
D589,425 S * 3/2009 Theiss D12/209
D593,477 S * 6/2009 Chen D12/211
D604,685 S * 11/2009 Zhou D12/211
D615,917 S * 5/2010 Zhao D12/211
D617,723 S * 6/2010 Zhao D12/211
D622,201 S * 8/2010 Zhao D12/211
D625,245 S * 10/2010 Hans D12/211
D630,992 S * 1/2011 Cortes D12/211
D635,081 S * 3/2011 Tirado D12/211
D635,907 S * 4/2011 Futschik D12/211
D636,716 S * 4/2011 Ettensberger D12/211
D654,007 S * 2/2012 Nissl D12/211
D656,447 S * 3/2012 Johnson D12/211
D656,878 S * 4/2012 Johnson D12/211
D660,771 S * 5/2012 Mueller-Stolz D12/211
D669,410 S * 10/2012 Fetherston D12/211
D681,535 S * 5/2013 Zhao D12/211

(Continued)

Primary Examiner — Richard E Chilcot

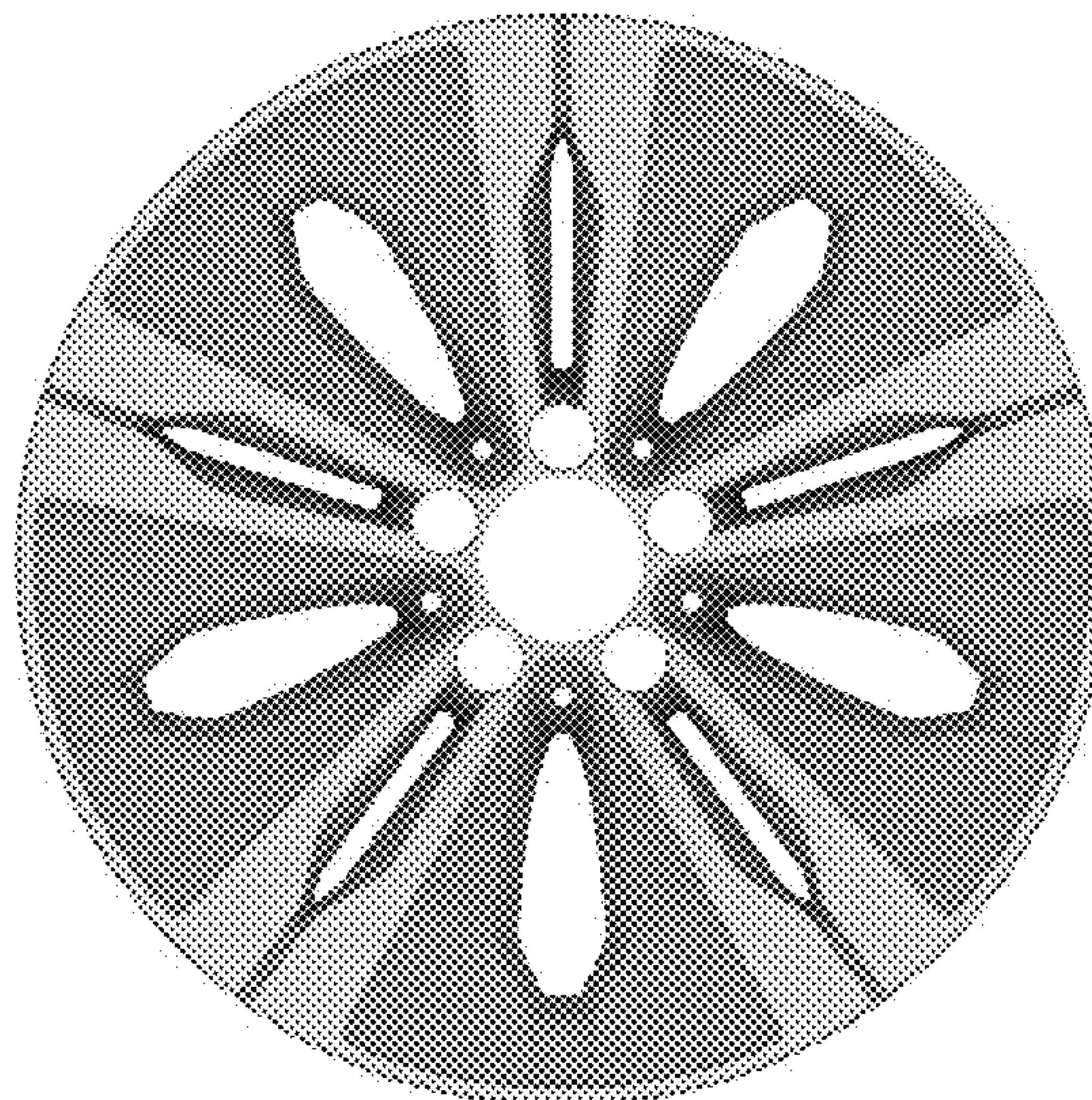
(57) **CLAIM**

The ornamental design for a wheel for vehicles, as shown and described.

DESCRIPTION

- 1. Wheel for vehicles
- 1.1 : Front
- 1.2 : Perspective
- 1.3 : Left
- 1.4 : Right
- 1.5 : Back
- 1.6 : Top
- 1.7 : Bottom

1 Claim, 7 Drawing Sheets



(56)

References Cited

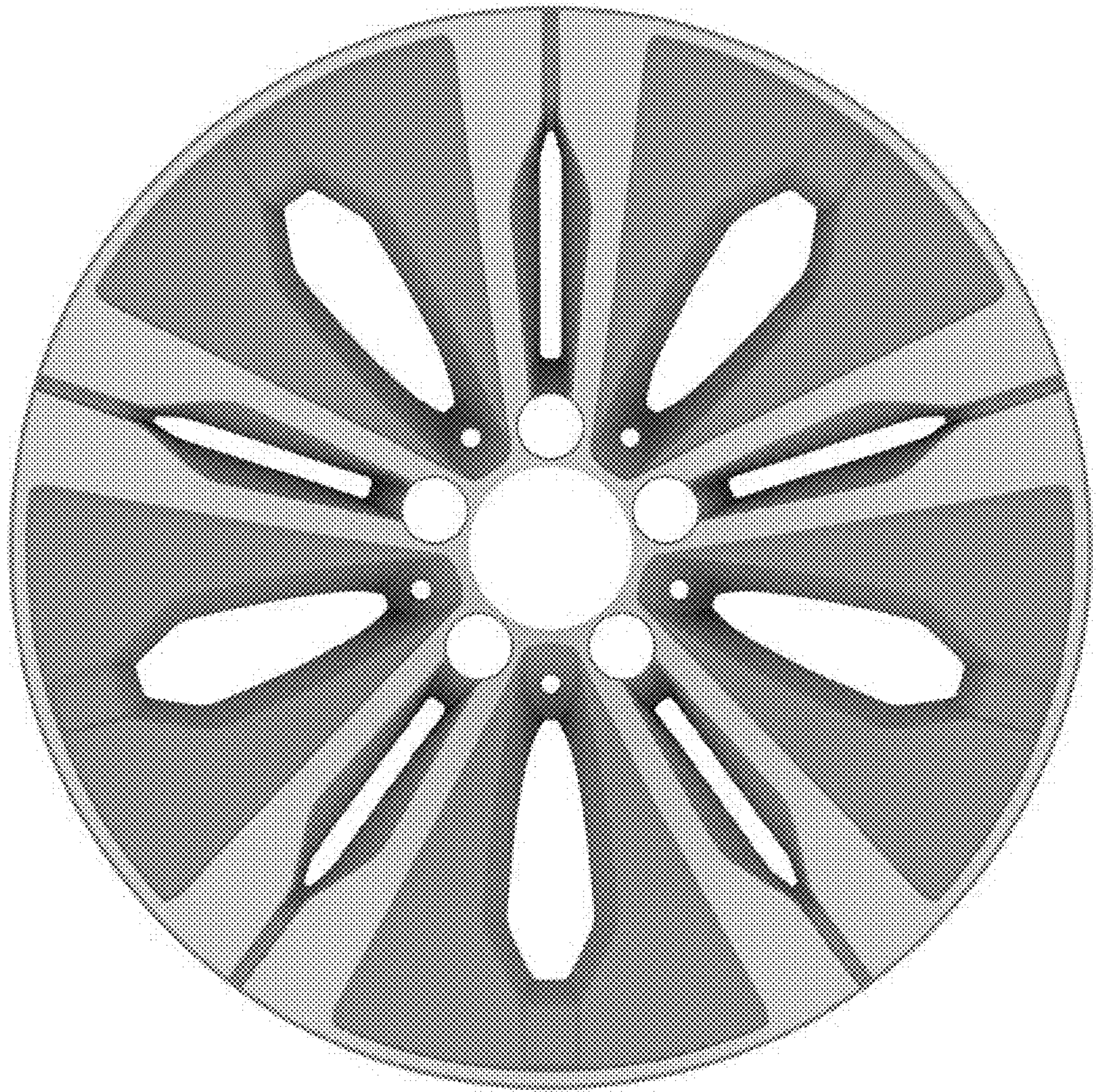
U.S. PATENT DOCUMENTS

D684,914 S * 6/2013 Gotschke D12/209
 D704,617 S * 5/2014 Chung D12/211
 D706,197 S * 6/2014 Chung D12/211
 D709,019 S * 7/2014 Hale, Jr. D12/211
 D713,316 S * 9/2014 Song D12/211
 D714,208 S * 9/2014 Chung D12/211
 D716,713 S * 11/2014 Hale, Jr. D12/211
 D722,938 S * 2/2015 Chung D12/211
 D726,630 S * 4/2015 Kong D12/211
 D736,135 S * 8/2015 Grake D12/211
 D763,767 S * 8/2016 Alfonso D12/211
 D765,004 S * 8/2016 Holstein D12/211
 D765,005 S * 8/2016 Garbas D12/211
 D780,655 S * 3/2017 Trim D12/209
 D781,768 S * 3/2017 Buck D12/211
 D784,889 S * 4/2017 Peat D12/209
 D795,153 S * 8/2017 Peat D12/211
 D803,751 S * 11/2017 Chung D12/209
 D808,880 S * 1/2018 Valencia Pollex D12/209

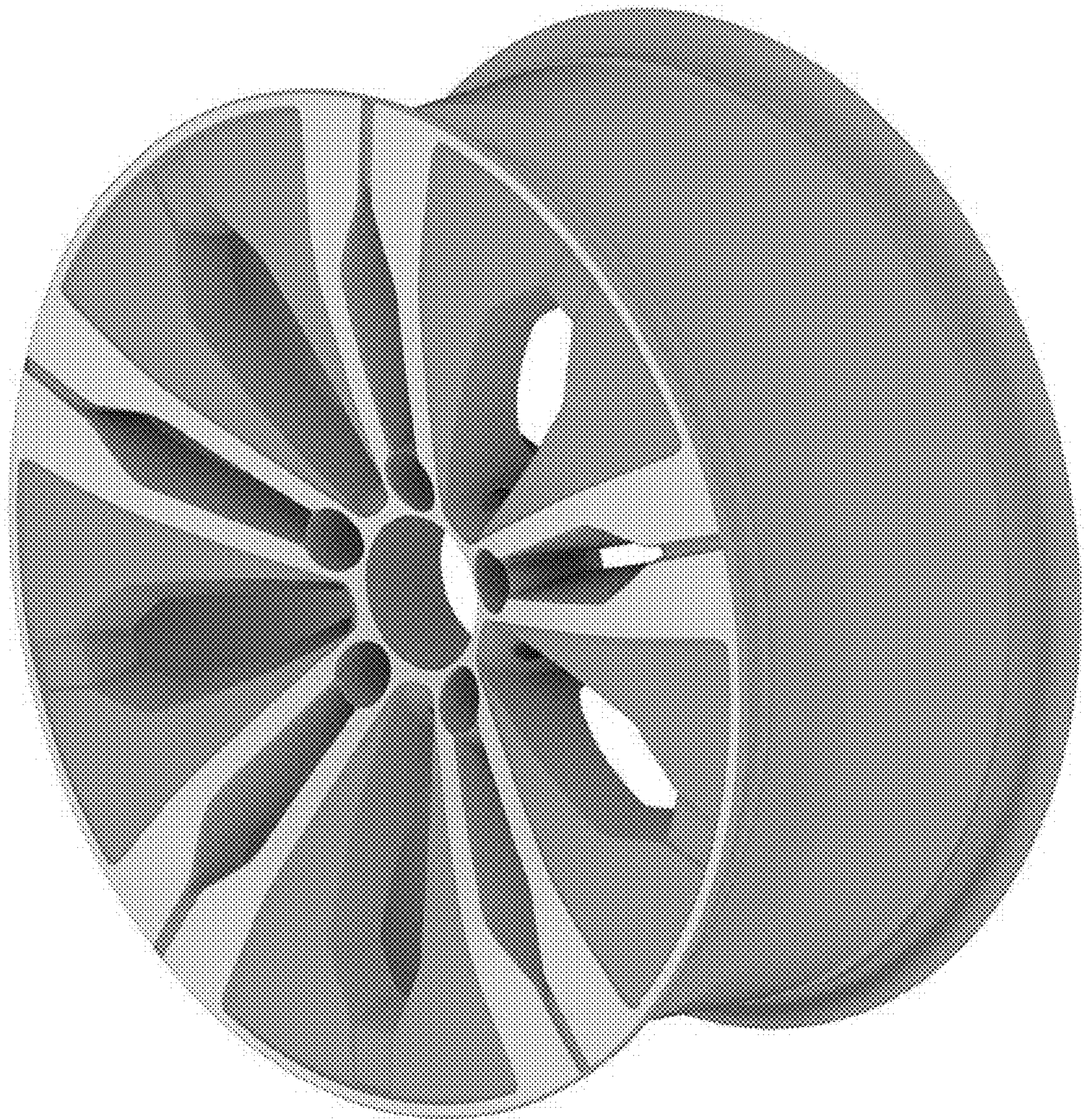
D823,777 S * 7/2018 Ninov D12/211
 D830,269 S * 10/2018 Garcia D12/209
 D830,271 S * 10/2018 Aslam D12/213
 D830,272 S * 10/2018 Aslam D12/213
 D830,273 S * 10/2018 Aslam D12/213
 D830,274 S * 10/2018 Aslam D12/213
 D830,275 S * 10/2018 Aslam D12/213
 D830,276 S * 10/2018 Aslam D12/213
 D830,278 S * 10/2018 Aslam D12/213
 D830,940 S * 10/2018 Peat D12/211
 D830,942 S * 10/2018 Aslam D12/213
 D860,903 S * 9/2019 Lu D12/209
 D868,664 S * 12/2019 Dewitt D12/211
 D883,174 S * 5/2020 Sempek D12/211
 D895,515 S * 9/2020 Badstuebner D12/211
 D895,516 S * 9/2020 Badstuebner D12/211
 D895,519 S * 9/2020 Badstuebner D12/211
 D915,989 S * 4/2021 Hans D12/209
 D915,991 S * 4/2021 Hans D12/209
 D923,547 S * 6/2021 Hans D12/211
 D928,062 S * 8/2021 Lesnik D12/209

* cited by examiner

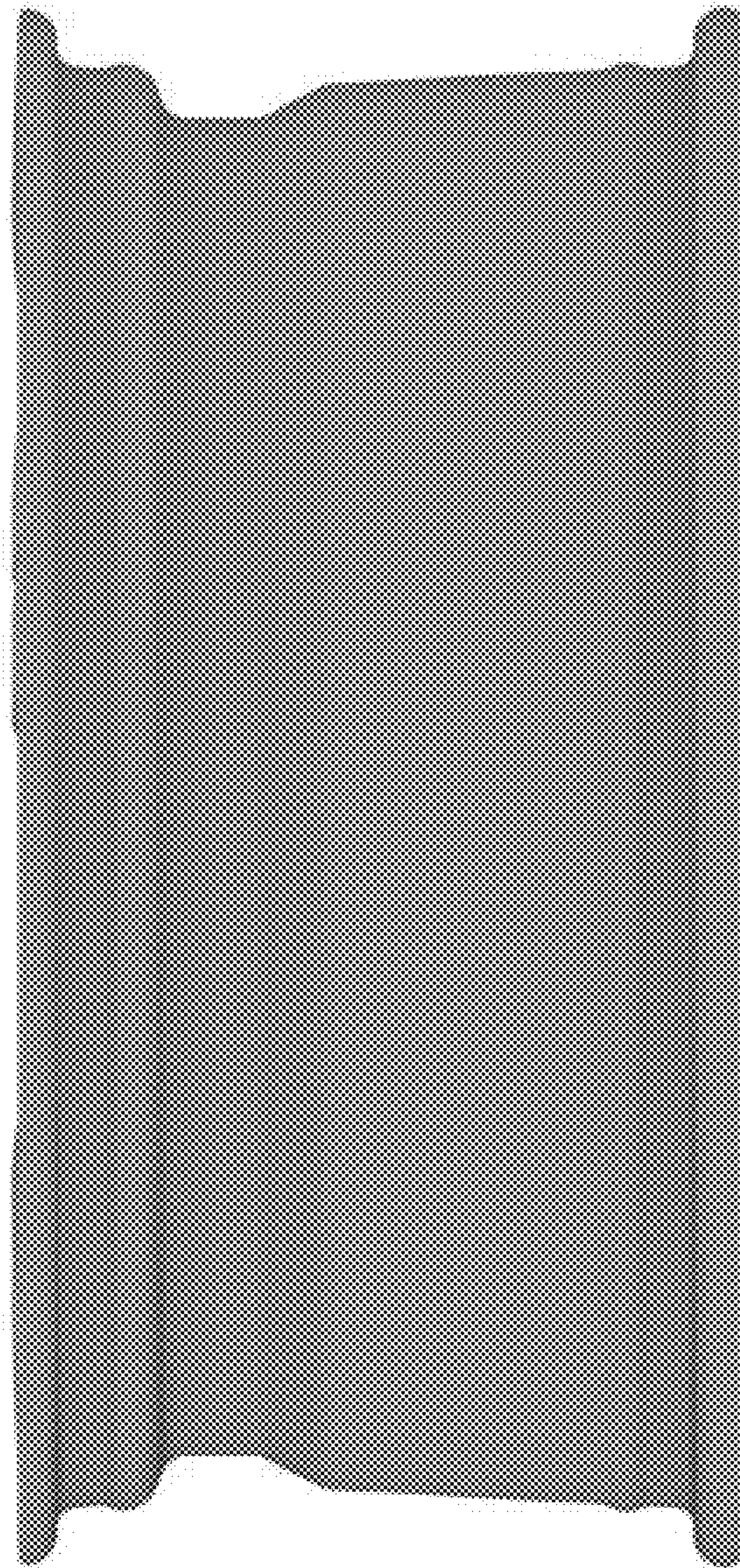
1.1



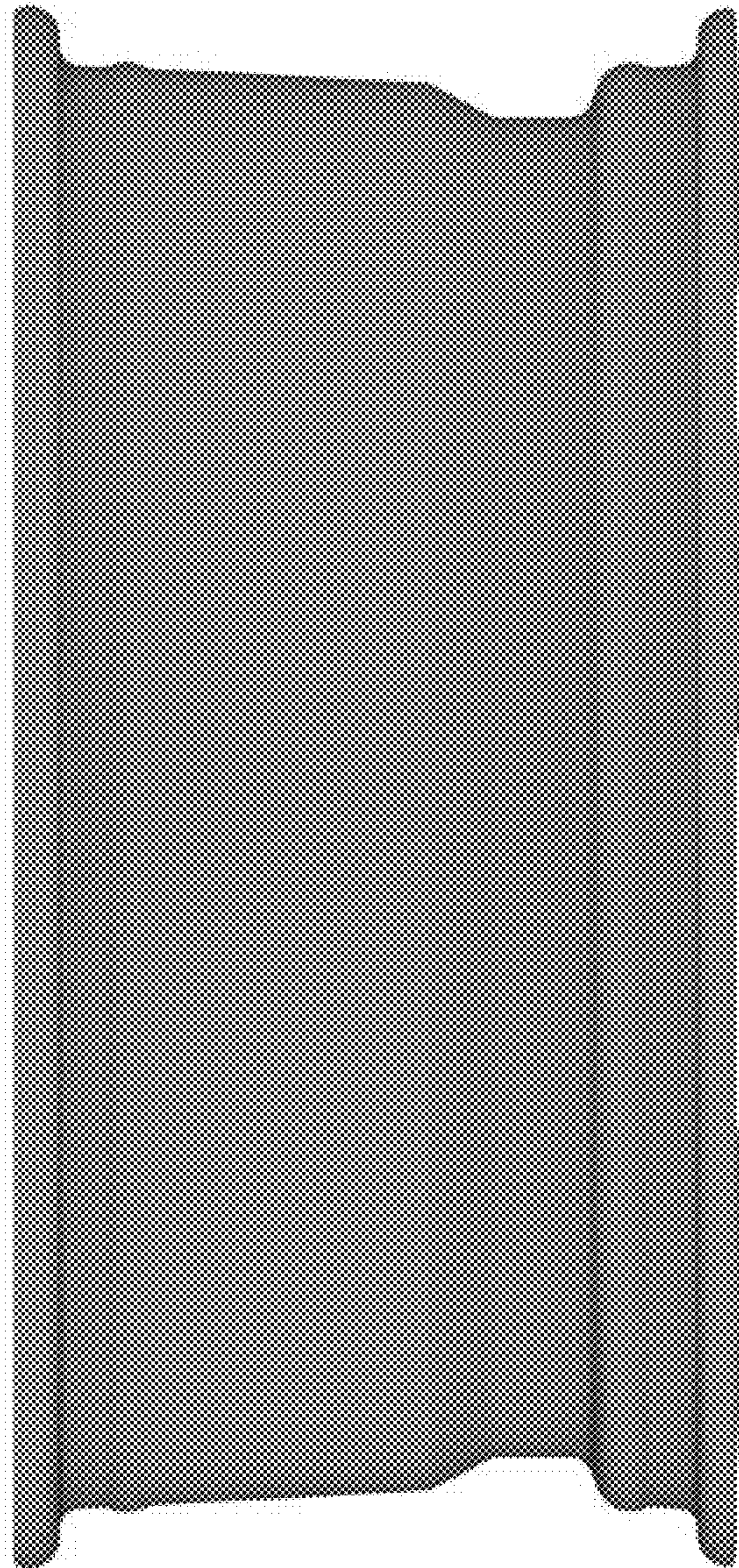
1.2



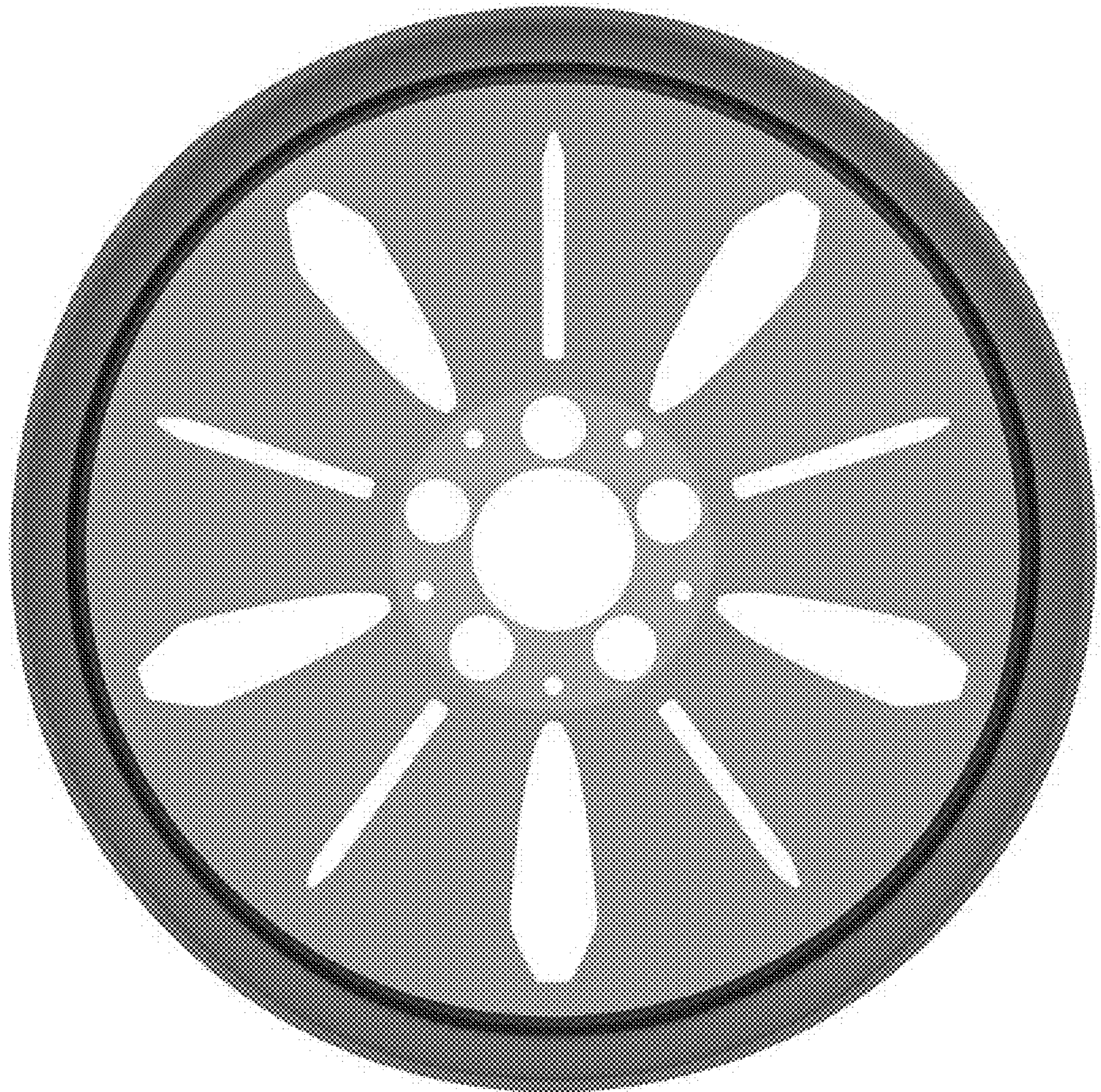
1.3



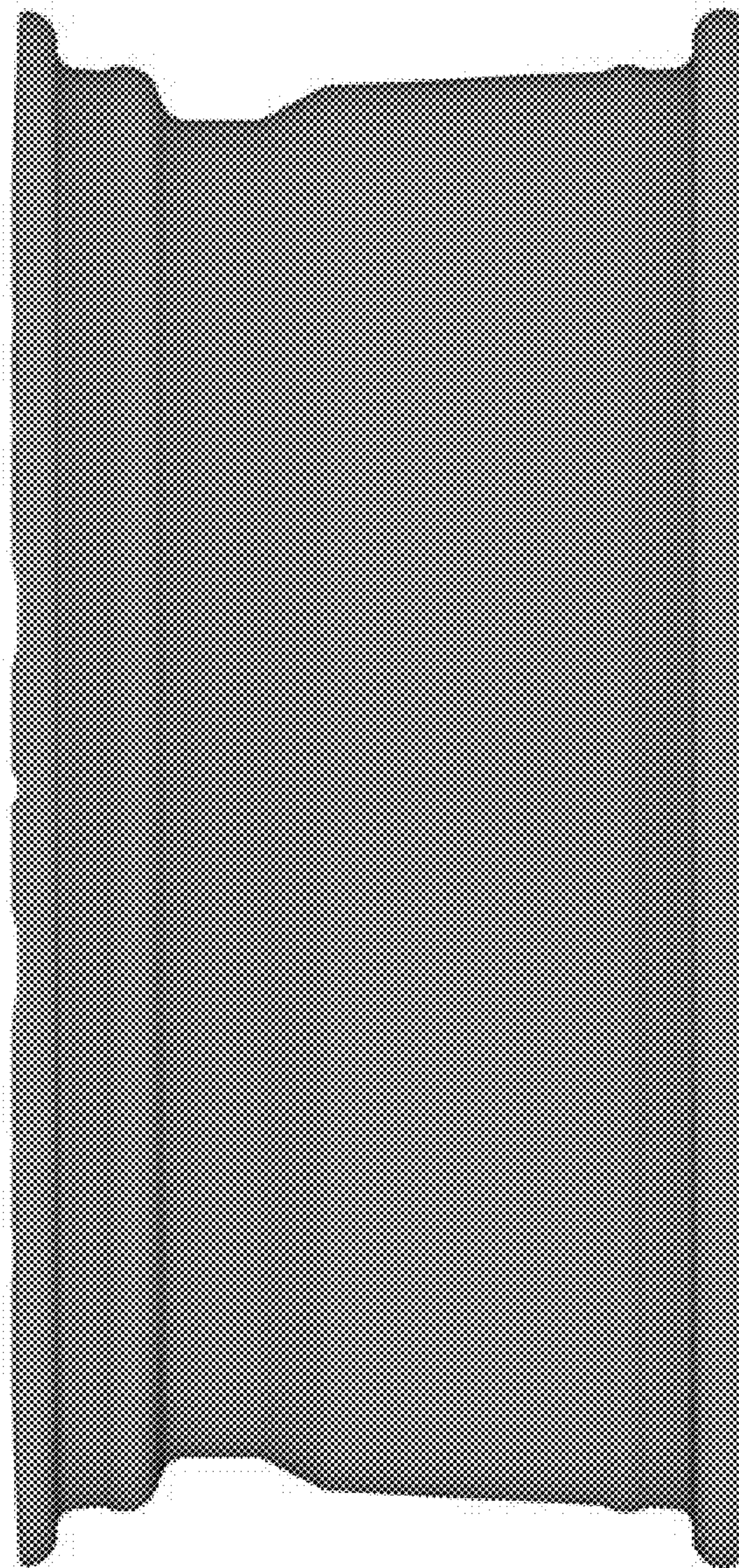
1.4



1.5



1.6



1.7

