



US00D940365S

(12) **United States Design Patent**
Kwon et al.

(10) **Patent No.:** **US D940,365 S**

(45) **Date of Patent:** **** Jan. 4, 2022**

(54) **REAR COMBINATION LAMP FOR
AUTOMOBILE**

(71) Applicants: **KIA MOTORS CORPORATION**,
Seoul (KR); **HYUNDAI MOTOR
COMPANY**, Seoul (KR)

(72) Inventors: **Oh-Young Kwon**, Suwon-si (KR);
Hyeong-Seon Kim, Anyang-si (KR);
Yun-Seok Oh, Ansan-si (KR)

(**) Term: **15 Years**

(21) Appl. No.: **35/510,223**

(22) Filed: **May 19, 2020**

(80) **Hague Agreement Data**

Int. Filing Date: **May 19, 2020**

Int. Reg. No.: **DM/209954**

Int. Reg. Date: **May 19, 2020**

Int. Reg. Pub. Date: **Sep. 4, 2020**

(51) **LOC (13) Cl.** **26-06**

(52) **U.S. Cl.**

USPC **D26/28**

(58) **Field of Classification Search**

USPC D26/28, 29, 34, 35, 36

CPC B60Q 1/30; B60Q 1/2607; B60Q 1/2619;

B60Q 1/2696; F21S 41/00; F21S 41/20;

F21S 41/30; F21S 43/14; F21S 43/15;

F21S 43/20

See application file for complete search history.

(56) **References Cited**

U.S. PATENT DOCUMENTS

4,153,928 A * 5/1979 Speedy F21S 48/2218
362/300

4,994,942 A * 2/1991 Georgeff B60Q 1/2607
362/368

D492,430 S * 6/2004 Tada D26/28

D509,609 S * 9/2005 Metros D26/28

D526,425 S * 8/2006 Kubota D26/28
D526,426 S * 8/2006 Fukui D26/28
D528,235 S * 9/2006 Kato D26/28
D536,808 S * 2/2007 Hsu D26/28
D537,964 S * 3/2007 Ishiguro D26/28
D539,449 S * 3/2007 Suzuki D26/28
D573,280 S * 7/2008 Hiranaka D26/28
D581,072 S * 11/2008 Hatake D26/28
D590,968 S * 4/2009 Ryoussuke D26/28
D601,732 S * 10/2009 Han D26/28
D602,618 S * 10/2009 Krugger D26/28
D617,922 S * 6/2010 Miyata D26/28

(Continued)

OTHER PUBLICATIONS

2021 Kia Sorento Hybrid Photos, cars.usnews.com, <https://cars.usnews.com/cars-trucks/kia/sorento-hybrid/2021/photos-exterior/2021-kia-sorento-hybrid-3-custom> (Year: 2021).*

(Continued)

Primary Examiner — Steven J Czyz

(57) **CLAIM**

The ornamental design for a rear combination lamp for automobile, as shown and described.

DESCRIPTION

1. Rear combination lamp for automobile

1.1 : Perspective

1.2 : Front

1.3 : Back

1.4 : Left

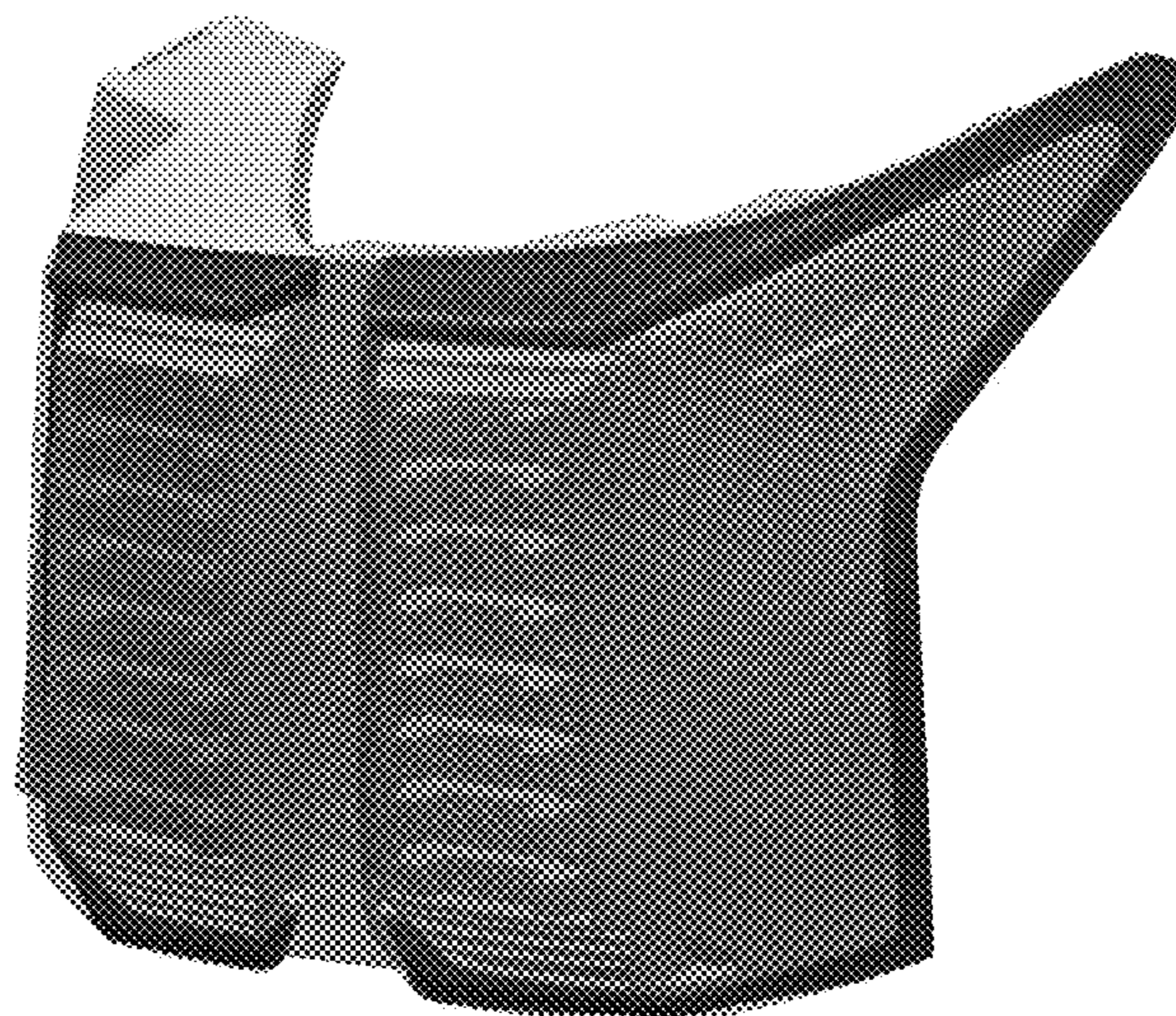
1.5 : Right

1.6 : Top

1.7 : Bottom

1.1 is a perspective view of a rear combination lamp for automobile showing our new design; 1.2 is a front elevation view thereof; 1.3 is a back elevation view thereof; 1.4 is a left side elevation view thereof; 1.5 is a right side elevation view thereof; 1.6 is a top plan view thereof; and 1.7 is a bottom plan view thereof.

1 Claim, 7 Drawing Sheets



(56)

References Cited

U.S. PATENT DOCUMENTS

D619,742	S	*	7/2010	Kusamoto	D26/28	D849,289	S	*	5/2019	Lai	D26/28
D625,033	S	*	10/2010	Hara	D26/28	D849,290	S	*	5/2019	Lin	D26/28
D631,584	S	*	1/2011	Hazumi	D26/28	D850,678	S	*	6/2019	Lin	D26/28
7,963,685	B2	*	6/2011	Kowalczyk	B60Q 11/007 362/545	D851,295	S	*	6/2019	Whang	D26/28
D642,307	S	*	7/2011	Suzuki	D26/28	D851,794	S	*	6/2019	Lin	D26/28
D656,637	S	*	3/2012	Choo	D26/28	D852,997	S	*	7/2019	Takahashi	D26/28
D661,830	S	*	6/2012	de Queiroz	D26/28	D852,998	S	*	7/2019	Takahashi	D26/28
D685,936	S	*	7/2013	Suzuki	D26/28	D856,552	S	*	8/2019	Lucas	D26/28
D701,983	S	*	4/2014	Kong	D26/28	D856,559	S	*	8/2019	Badstuebner	D26/28
D703,847	S	*	4/2014	MacKay	D26/28	D857,257	S	*	8/2019	Lin	D26/28
D705,465	S	*	5/2014	Sa	D26/28	D857,265	S	*	8/2019	Han	D26/28
D720,873	S	*	1/2015	Lim	D26/28	D857,955	S	*	8/2019	Han	D26/28
D731,099	S	*	6/2015	Thole	D26/28	D857,956	S	*	8/2019	Han	D26/28
D735,911	S	*	8/2015	O'Donnell	D26/28	D858,826	S	*	9/2019	Han	D26/28
D738,549	S	*	9/2015	Gotschke	D26/28	D860,486	S	*	9/2019	Badstuebner	D26/28
D746,497	S	*	12/2015	Behmer	D26/28	D861,933	S	*	10/2019	Munakata	D26/28
D749,247	S	*	2/2016	Han	D26/28	D863,620	S	*	10/2019	Ishigaki	D26/28
D749,761	S	*	2/2016	Sa	D26/28	D864,436	S	*	10/2019	Binder	D26/28
D750,294	S	*	2/2016	Wolff	D26/28	D864,440	S	*	10/2019	Bae	D26/28
D750,295	S	*	2/2016	Gotschke	D26/28	D864,447	S	*	10/2019	Kim	D26/28
D750,296	S	*	2/2016	Gotschke	D26/28	D865,239	S	*	10/2019	Yu	D26/28
D750,297	S	*	2/2016	Gotschke	D26/28	D866,824	S	*	11/2019	Lin	D26/28
D750,298	S	*	2/2016	Gotschke	D26/28	D867,636	S	*	11/2019	Kong	D26/28
D754,889	S	*	4/2016	Gotschke	D26/28	D868,320	S	*	11/2019	Kong	D26/28
D755,423	S	*	5/2016	Kong	D26/28	D868,321	S	*	11/2019	Kong	D26/28
D756,003	S	*	5/2016	Kong	D26/28	D868,322	S	*	11/2019	Kong	D26/28
D760,934	S	*	7/2016	Lai	D26/29	D869,714	S	*	12/2019	Shim	D26/35
D761,979	S	*	7/2016	Wu	D26/28	D869,715	S	*	12/2019	Shim	D26/35
D774,219	S	*	12/2016	Lim	D26/28	D870,330	S	*	12/2019	Binder	D26/28
D774,220	S	*	12/2016	Lim	D26/28	D870,331	S	*	12/2019	Binder	D26/28
D774,221	S	*	12/2016	Lim	D26/28	D870,333	S	*	12/2019	Choi	D26/28
D774,223	S	*	12/2016	Lim	D26/28	D870,335	S	*	12/2019	Choi	D26/28
D774,227	S	*	12/2016	Noguchi	D26/28	D871,632	S	*	12/2019	Kim	D26/28
D776,313	S	*	1/2017	Han	D26/28	D873,457	S	*	1/2020	Han	D26/28
D785,832	S	*	5/2017	Lee	D26/28	D874,042	S	*	1/2020	Lee	D26/28
D792,618	S	*	7/2017	Wu	D26/28	D874,697	S	*	2/2020	Schmeckpeper	D26/28
D792,619	S	*	7/2017	Wu	D26/28	D875,281	S	*	2/2020	Schmeckpeper	D26/28
D792,989	S	*	7/2017	Han	D26/28	D877,375	S	*	3/2020	Rafiq	D26/28
D794,843	S	*	8/2017	Han	D26/28	D877,945	S	*	3/2020	Betancourt	D26/28
D801,561	S	*	10/2017	Kang	D26/28	D881,427	S	*	4/2020	Ninov	D26/28
D801,562	S	*	10/2017	Kang	D26/28	D883,535	S	*	5/2020	He	D26/28
D802,184	S	*	11/2017	Nakamura	D26/28	D887,047	S	*	6/2020	Wang	D26/28
D802,810	S	*	11/2017	Johns	D26/28	D889,006	S	*	6/2020	Lim	D26/28
D805,665	S	*	12/2017	Tsai	D26/28	D889,007	S	*	6/2020	Lim	D26/28
D806,291	S	*	12/2017	Platto	D26/28	D889,701	S	*	7/2020	Matsuno	D26/28
D806,292	S	*	12/2017	Platto	D26/28	D890,379	S	*	7/2020	Anton	D26/28
D808,047	S	*	1/2018	Hannemann	D26/28	D890,382	S	*	7/2020	Wu	D26/28
D808,048	S	*	1/2018	Hannemann	D26/28	D890,385	S	*	7/2020	Yang	D26/28
D812,263	S	*	3/2018	Minamiyama	D26/28	D890,388	S	*	7/2020	Wu	D26/28
D812,274	S	*	3/2018	Wu	D26/28	D890,391	S	*	7/2020	Lee	D26/28
D814,078	S	*	3/2018	Behmer	D26/28	D890,392	S	*	7/2020	Lee	D26/28
D816,247	S	*	4/2018	Wu	D26/28	D891,649	S	*	7/2020	Metros	D26/28
D816,248	S	*	4/2018	Antoniadis	D26/28	D891,650	S	*	7/2020	Metros	D26/28
D822,239	S	*	7/2018	Lin	D26/28	D893,774	S	*	8/2020	Binder	D26/28
D823,497	S	*	7/2018	Kim	D26/28	D893,781	S	*	8/2020	Jeong	D26/35
D823,504	S	*	7/2018	Yoon	D26/28	D893,782	S	*	8/2020	Jeong	D26/35
D824,057	S	*	7/2018	Kang	D26/28	D894,446	S	*	8/2020	Allmendinger	D26/28
D827,928	S	*	9/2018	Kang	D28/35	D894,451	S	*	8/2020	Hong	D26/28
D828,592	S	*	9/2018	Amemiya	D26/28	D895,181	S	*	9/2020	Jeong	D26/35
D828,934	S	*	9/2018	Baaske	D26/28	D895,863	S	*	9/2020	Jeong	D26/28
D832,476	S	*	10/2018	Yang	D26/28	D895,865	S	*	9/2020	Cha	D26/28
D832,478	S	*	10/2018	Ha	D26/28	D898,959	S	*	10/2020	Platto	D26/28
D834,227	S	*	11/2018	Lee	D26/28	D899,642	S	*	10/2020	Yang	D26/28
D834,229	S	*	11/2018	Lee	D26/28	D901,045	S	*	11/2020	Yang	D26/28
D834,230	S	*	11/2018	Lee	D26/28	D901,046	S	*	11/2020	Yang	D26/28
D838,021	S	*	1/2019	Chi	D26/28	D901,728	S	*	11/2020	Zou	D26/28
D838,392	S	*	1/2019	Thomas	D26/28	D901,731	S	*	11/2020	Wu	D26/28
D838,393	S	*	1/2019	Lin	D26/28	D901,734	S	*	11/2020	Kim	D26/28
D844,189	S	*	3/2019	Nordmann	D26/28	D901,735	S	*	11/2020	Kim	D26/28
D844,191	S	*	3/2019	Nordmann	D26/28	D902,451	S	*	11/2020	Platto	D26/28
D844,192	S	*	3/2019	Nordmann	D26/28	D902,453	S	*	11/2020	Carbis	D26/28
D844,193	S	*	3/2019	Zhang	D26/28	D903,156	S	*	11/2020	Platto	D26/28
D846,773	S	*	4/2019	Keskin	D26/28	D903,157	S	*	11/2020	Platto	D26/28
D847,392	S	*	4/2019	Zipfel	D26/28	D903,158	S	*	11/2020	Platto	D26/28
							D903,164	S	*	11/2020	Choi	D26/28
							D903,165	S	*	11/2020	Choi	D26/28
							D903,167	S	*	11/2020	Choi	D26/28
							D903,168	S	*	11/2020	Choi	D26/28
							D906,558	S	*	12/2020	Yun	D26/28

(56)

References Cited

U.S. PATENT DOCUMENTS

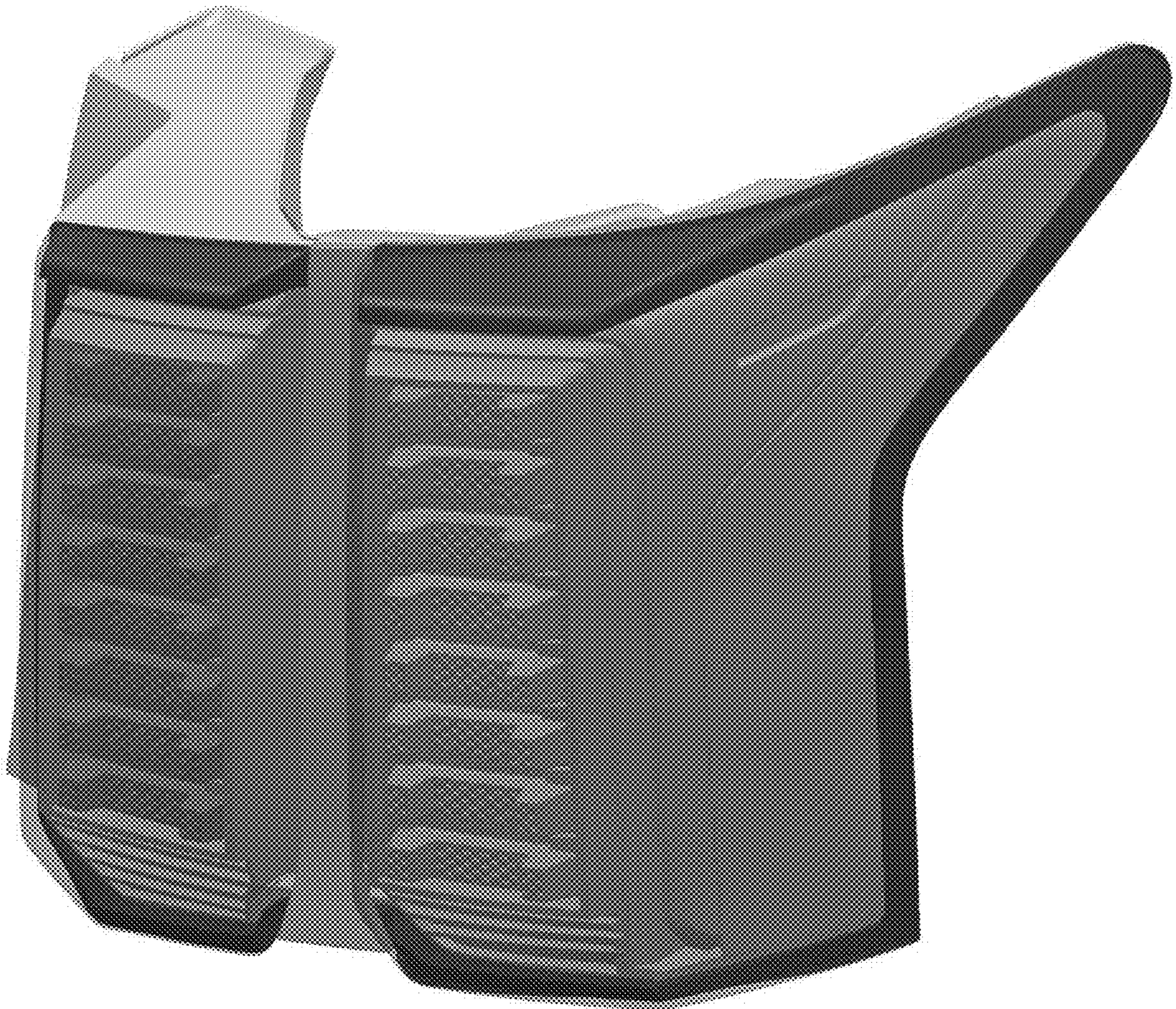
D907,819	S	*	1/2021	Tonello	D26/28
D908,259	S	*	1/2021	Chan	D26/28
D909,631	S	*	2/2021	Tonello	D26/28
D912,865	S	*	3/2021	Wu	B60Q 11/007 D26/28
D913,536	S	*	3/2021	Koo	D26/28
D913,548	S	*	3/2021	Yang	D26/28
D914,256	S	*	3/2021	Kim	D26/28
D917,750	S	*	4/2021	Yang	D26/28
D919,136	S	*	5/2021	Park	D26/28
D919,841	S	*	5/2021	Lin	D26/28
D919,843	S	*	5/2021	Lin	D26/28
D919,851	S	*	5/2021	Kaoud	D26/28
D919,852	S	*	5/2021	Kaoud	D26/28
D919,853	S	*	5/2021	Kaoud	D26/28
D919,861	S	*	5/2021	Wraith	D26/28
D919,862	S	*	5/2021	Wraith	D26/28
D919,864	S	*	5/2021	Hong	D26/28
D921,238	S	*	6/2021	Meyer	D26/28
D922,632	S	*	6/2021	Lee	D26/28
D923,217	S	*	6/2021	Lee	F21S 43/00 D26/28
D923,218	S	*	6/2021	Lee	D26/28
D925,793	S	*	7/2021	Lin	D26/28
D925,794	S	*	7/2021	Lin	D26/28

OTHER PUBLICATIONS

2021 Kia Sorento Halogen Rear Left OEM Tail Light Driver Side, ebay.com, <https://www.ebay.com/p/10046173941> (Year: 2021).*

* cited by examiner

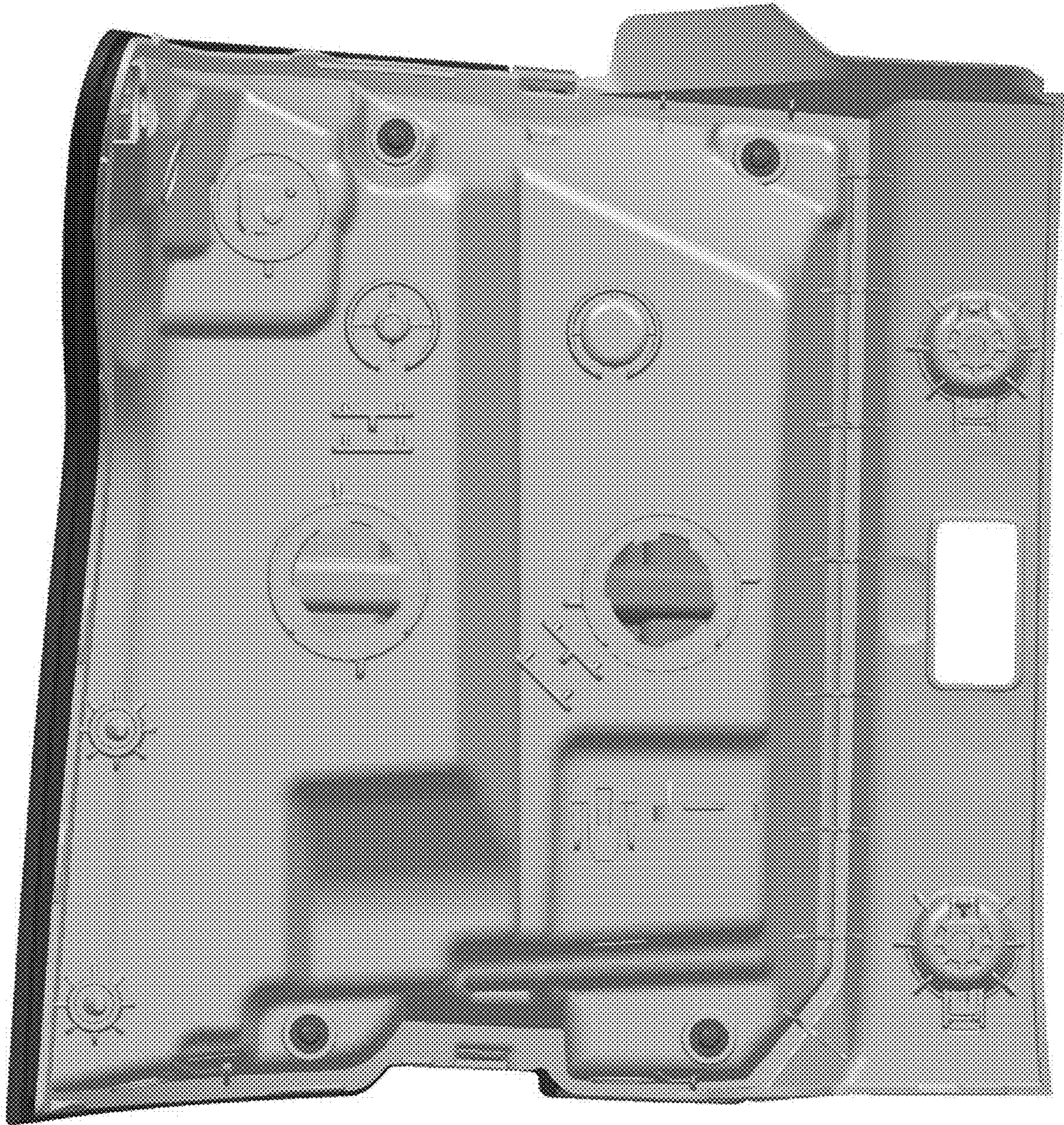
1.1



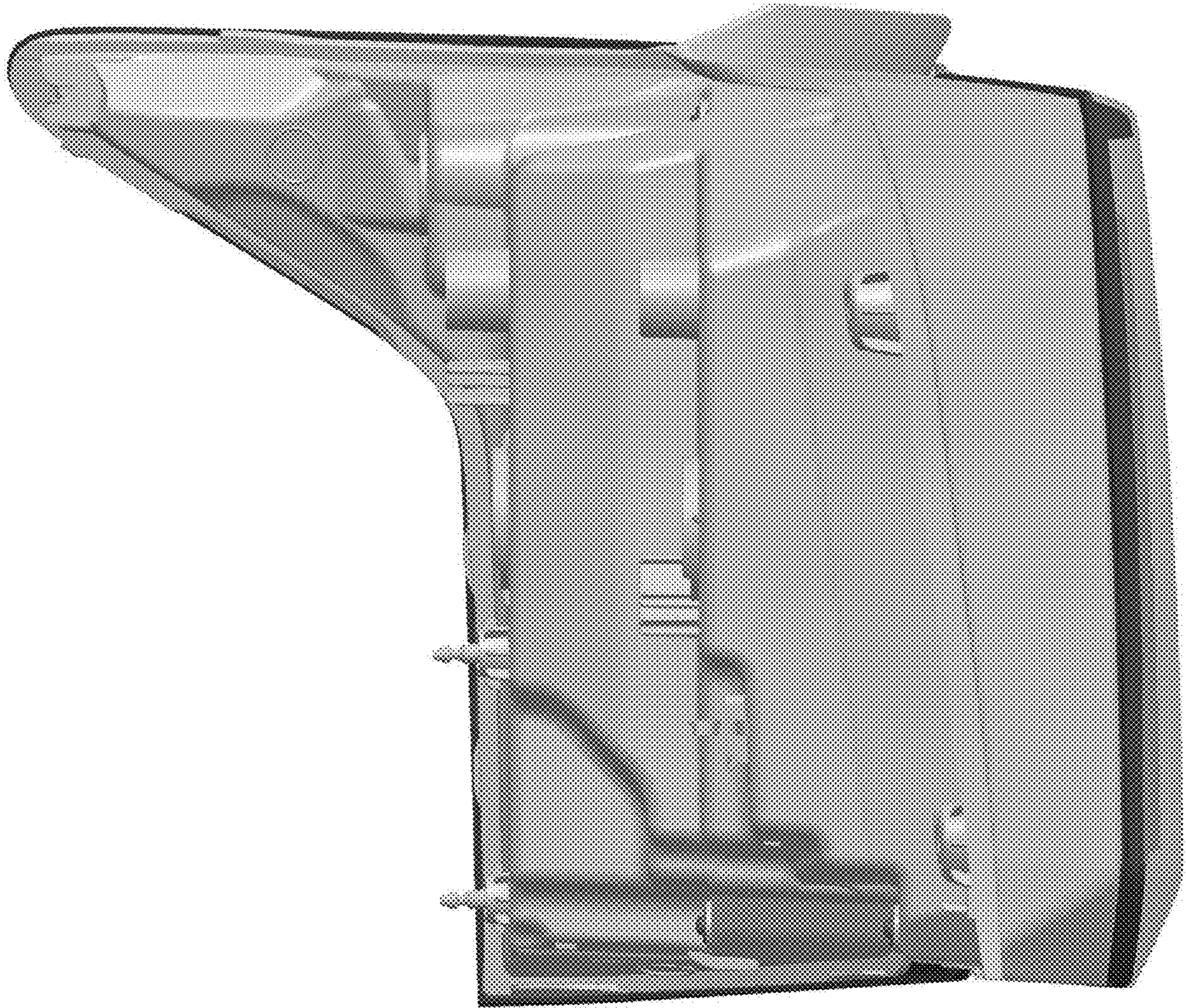
1.2



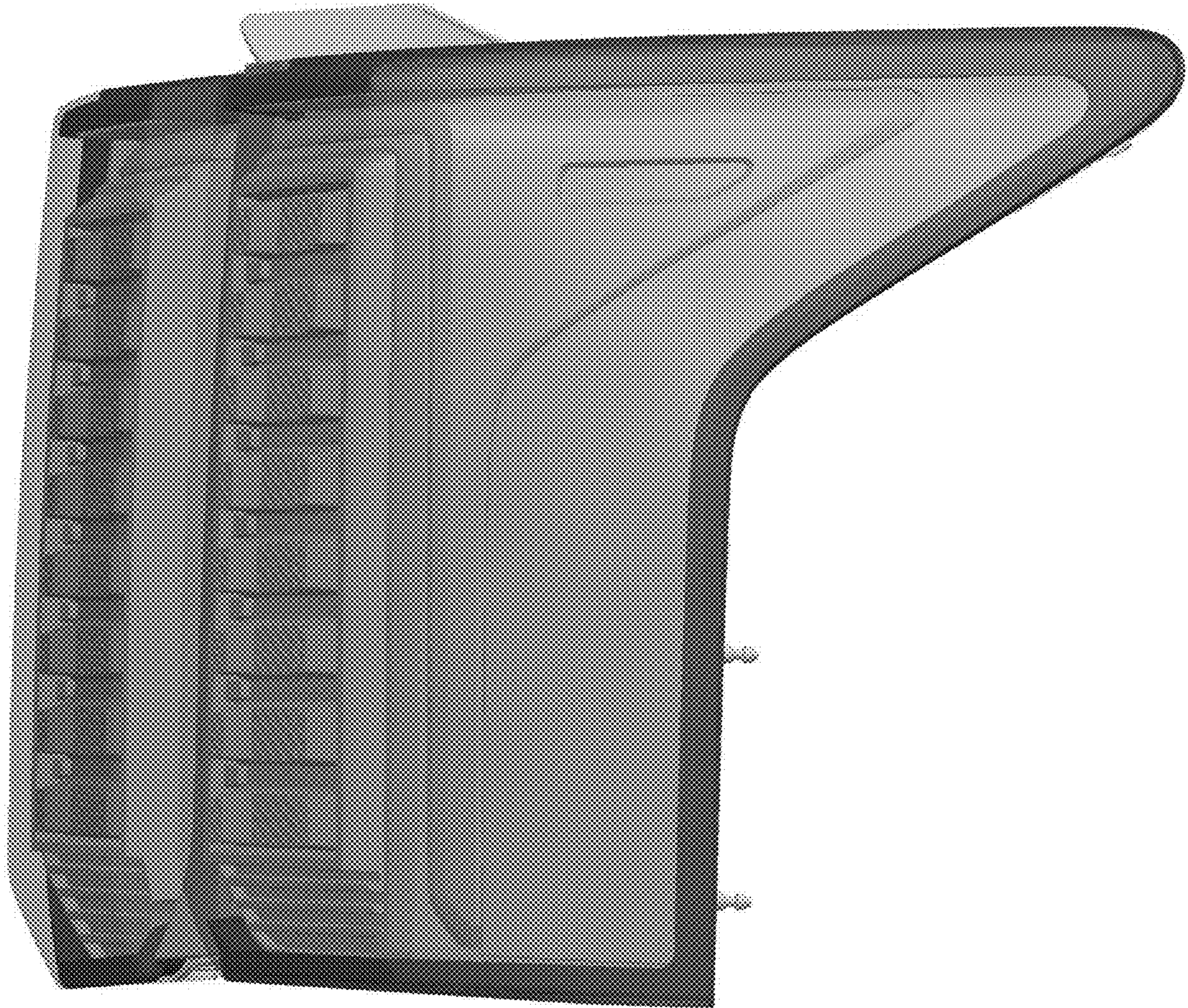
1.3



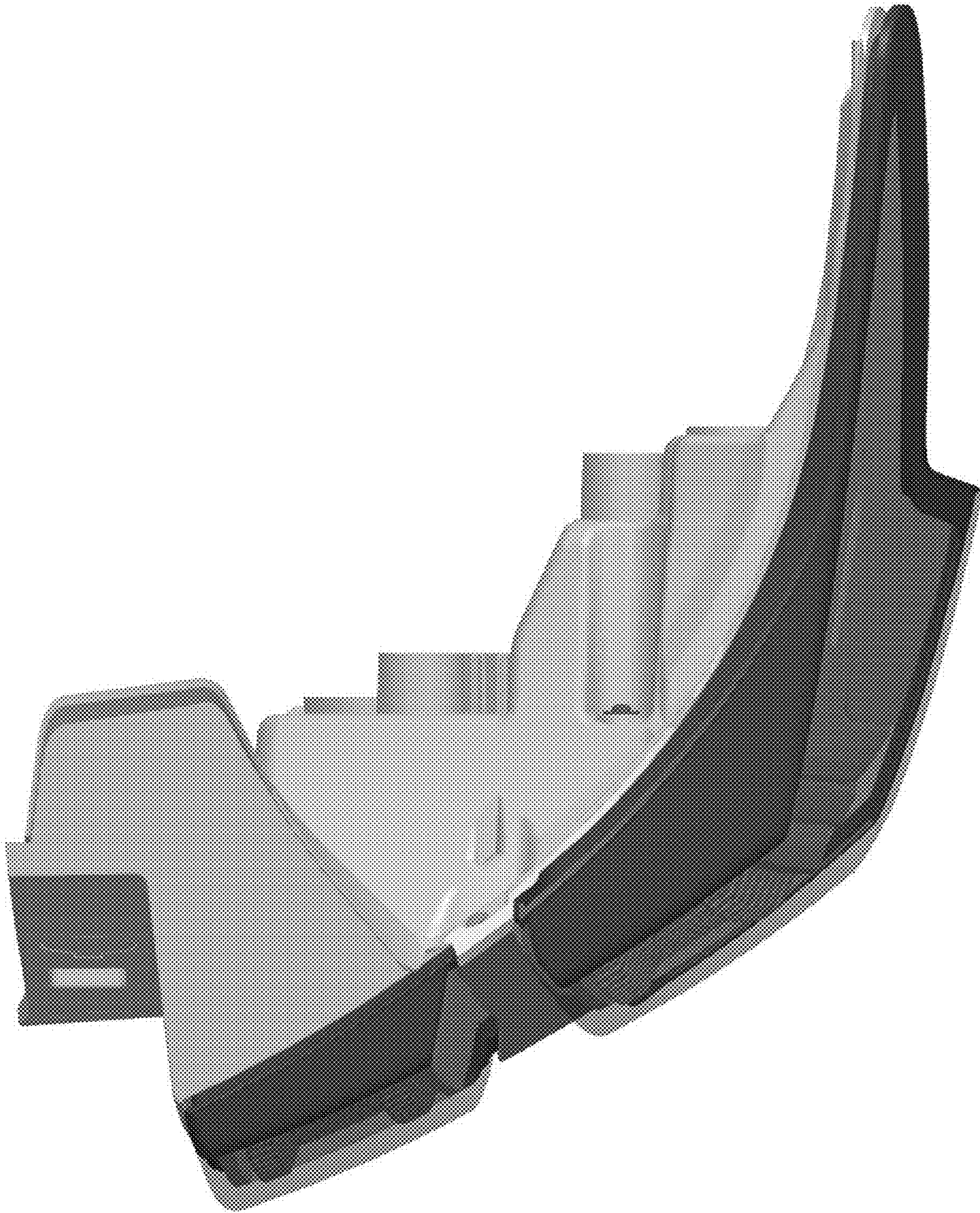
1.4



1.5



1.6



1.7

