



US00D935651S

(12) **United States Design Patent** (10) **Patent No.:** **US D935,651 S**
Hwang et al. (45) **Date of Patent:** **** Nov. 9, 2021**

(54) **REAR COMBINATION LAMP FOR AN AUTOMOBILE**

F21S 43/00; F21S 43/10; F21S 43/20;
F21S 43/40; F21W 2102/00; F21W
2102/13; F21W 2103/35; F21W 2103/45;
F21W 2105/00

(71) Applicants: **Hyundai Motor Company**, Seoul (KR); **Kia Motors Corporation**, Seoul (KR)

See application file for complete search history.

(72) Inventors: **Jae Jin Hwang**, Bucheon-si (KR); **Yong Woo Park**, Seoul (KR); **Sung Ho Park**, Seoul (KR); **Myung Jin Jung**, Hwaseong-si (KR)

(56) **References Cited**

U.S. PATENT DOCUMENTS

D760,934	S	*	7/2016	Lai	D26/29
D792,618	S	*	7/2017	Wu	D26/28
D792,619	S	*	7/2017	Wu	D26/28
D802,810	S	*	11/2017	Johns	D26/28
D805,665	S	*	12/2017	Tsai	D26/28
D806,291	S	*	12/2017	Platto	D26/28
D806,292	S	*	12/2017	Platto	D26/28
D808,047	S	*	1/2018	Hannemann	D26/28
D808,048	S	*	1/2018	Hannemann	D26/28
D812,274	S	*	3/2018	Wu	D26/28
D814,078	S	*	3/2018	Behmer	D26/28
D816,247	S	*	4/2018	Wu	D26/28
D816,248	S	*	4/2018	Antoniadis	D26/28
D822,239	S	*	7/2018	Lin	D26/28

(Continued)

Primary Examiner — Steven J Czyz

(74) *Attorney, Agent, or Firm* — Mintz Levin Cohn Ferris Glovsky and Popeo, P.C.; Peter F. Corless

(73) Assignees: **Hyundai Motor Corporation**, Seoul (KR); **Kia Motors Corporation**, Seoul (KR)

(**) **Term:** **15 Years**

(21) **Appl. No.:** **35/510,300**

(22) **Filed:** **Mar. 10, 2020**

(80) **Hague Agreement Data**

Int. Filing Date: **Mar. 10, 2020**
Int. Reg. No.: **DM/207184**
Int. Reg. Date: **Mar. 10, 2020**
Int. Reg. Pub. Date: **Sep. 18, 2020**

(30) **Foreign Application Priority Data**

Sep. 30, 2019 (KR) 30-2019-0046873

(51) **LOC (13) Cl.** **26-06**

(52) **U.S. Cl.**
USPC **D26/28**

(58) **Field of Classification Search**
USPC D26/28, 29, 30, 31, 34, 35, 36
CPC B60Q 1/00; B60Q 1/0011; B60Q 1/0041;
B60Q 1/02; B60Q 1/04; B60Q 1/0408;
B60Q 1/22; B60Q 1/26; B60Q 2300/10;
B60Q 2400/00; B60Q 2400/10; B60Q
2400/20; B60Q 2500/10; F21S 41/00;
F21S 41/10; F21S 41/151; F21S 41/20;

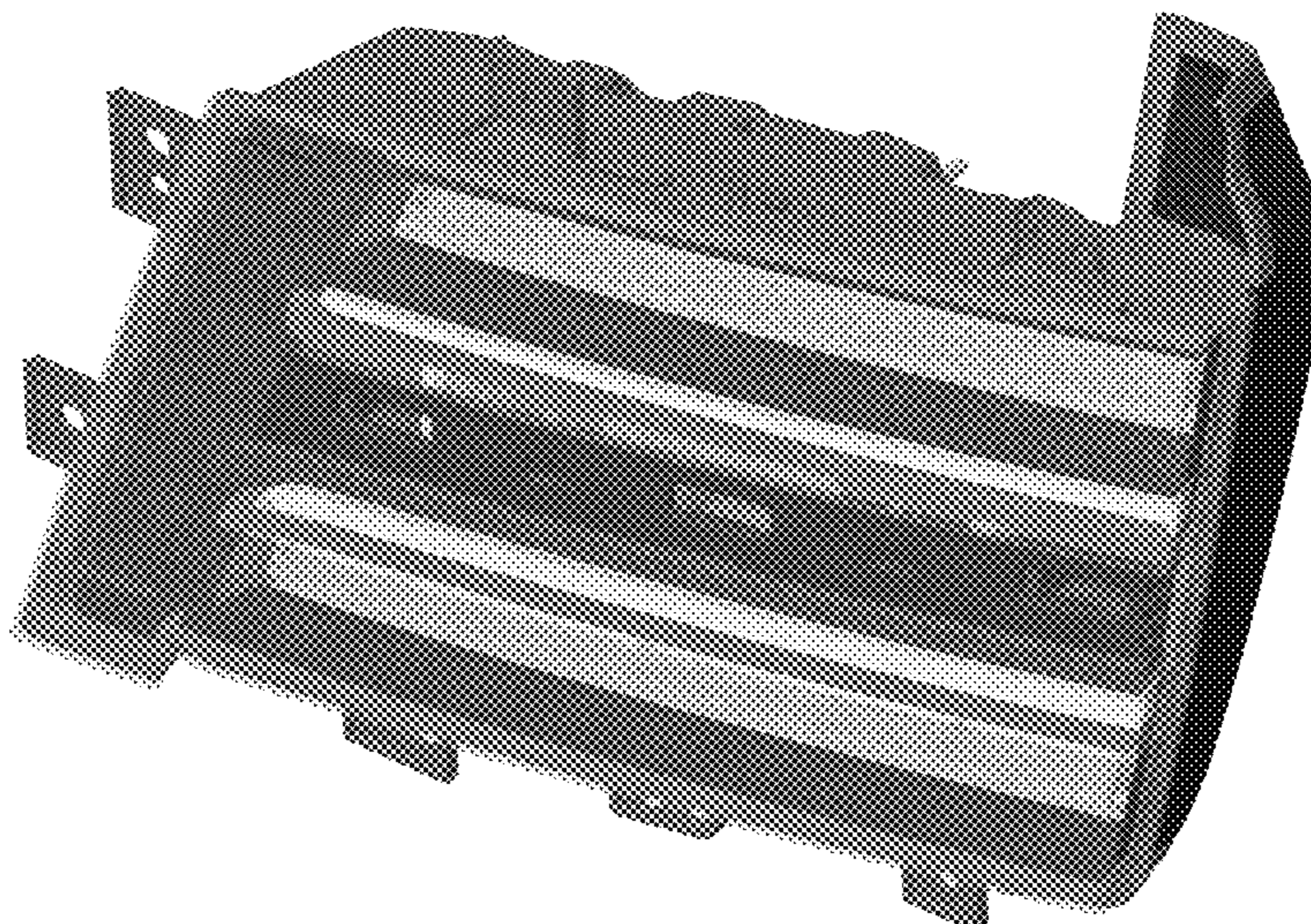
(57) **CLAIM**

The ornamental design for a rear combination lamp for an automobile, as shown and described.

DESCRIPTION

- 1. Rear combination lamp for an automobile
- 1.1 : Perspective
- 1.2 : Front
- 1.3 : Back
- 1.4 : Left
- 1.5 : Right
- 1.6 : Top
- 1.7 : Bottom

1 Claim, 7 Drawing Sheets



(56)

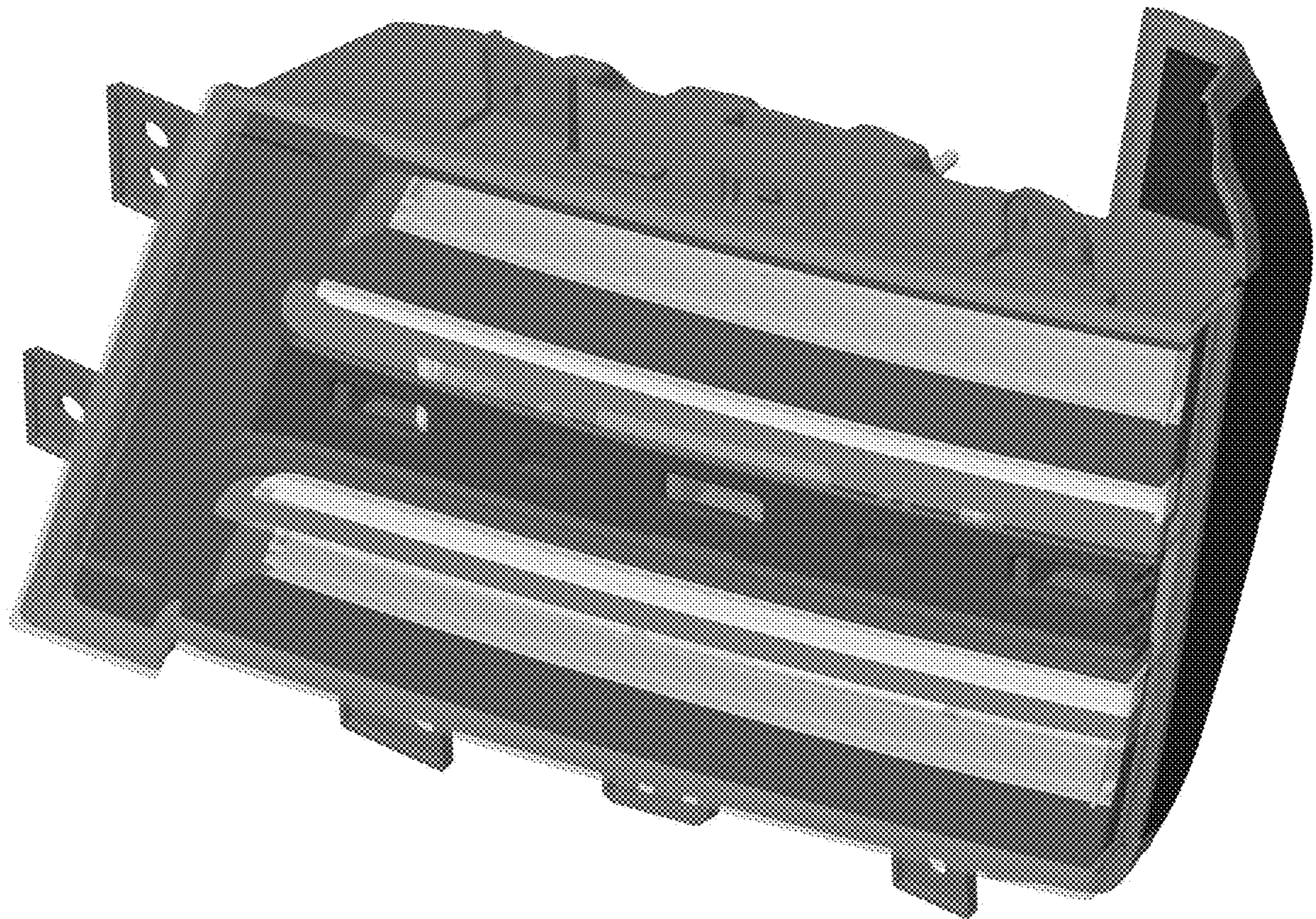
References Cited

U.S. PATENT DOCUMENTS

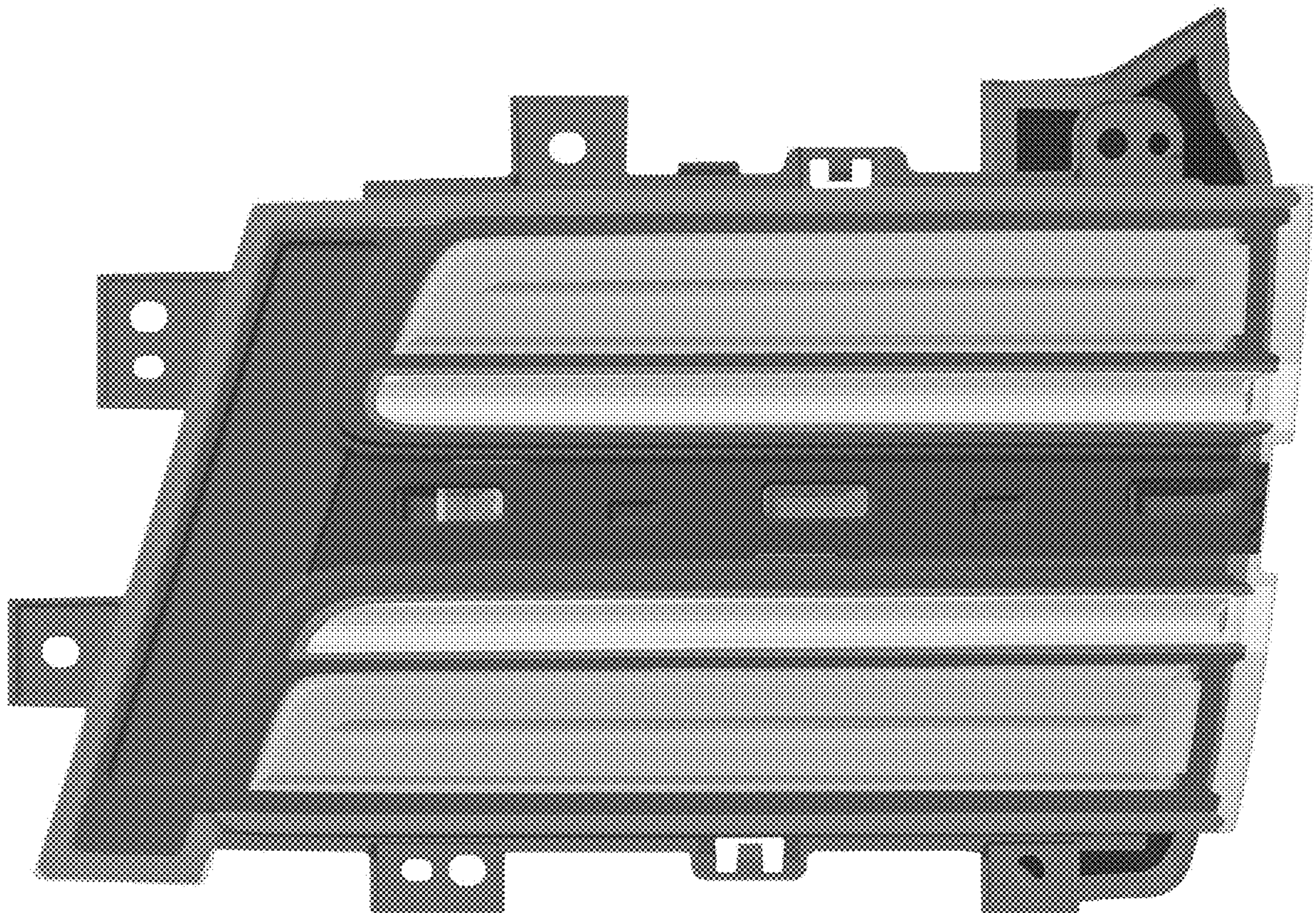
D828,934 S *	9/2018	Baaske	D26/28	D889,007 S *	6/2020	Lim	D26/28
D832,476 S *	10/2018	Yang	D26/28	D890,379 S *	7/2020	Anton	D26/28
D838,021 S *	1/2019	Chi	D26/28	D890,382 S *	7/2020	Wu	D26/28
D838,392 S *	1/2019	Thomas	D26/28	D890,385 S *	7/2020	Yang	D26/28
D838,393 S *	1/2019	Lin	D26/28	D890,388 S *	7/2020	Wu	D26/28
D844,189 S *	3/2019	Nordmann	D26/28	D890,391 S *	7/2020	Lee	D26/28
D844,191 S *	3/2019	Nordmann	D26/28	D893,774 S *	8/2020	Binder	D26/28
D844,192 S *	3/2019	Nordmann	D26/28	D893,781 S *	8/2020	Jeong	D26/35
D847,392 S *	4/2019	Zipfel	D26/28	D893,782 S *	8/2020	Jeong	D26/35
D849,289 S *	5/2019	Lai	D26/28	D894,446 S *	8/2020	Allmendinger	D26/28
D849,290 S *	5/2019	Lin	D26/28	D894,451 S *	8/2020	Hong	D26/28
D850,678 S *	6/2019	Lin	D26/28	D895,181 S *	9/2020	Jeong	D26/35
D851,794 S *	6/2019	Lin	D26/28	D895,863 S *	9/2020	Jeong	D26/28
D852,997 S *	7/2019	Takahashi	D26/28	D895,865 S *	9/2020	Cha	D26/28
D852,998 S *	7/2019	Takahashi	D26/28	D899,642 S *	10/2020	Yang	D26/28
D856,559 S *	8/2019	Badstuebner	D26/28	D901,046 S *	11/2020	Yang	D26/28
D857,257 S *	8/2019	Lin	D26/28	D901,728 S *	11/2020	Zou	D26/28
D857,956 S *	8/2019	Han	D26/28	D901,731 S *	11/2020	Wu	D26/28
D858,826 S *	9/2019	Han	D26/28	D902,451 S *	11/2020	Platto	D26/28
D860,486 S *	9/2019	Badstuebner	D26/28	D902,453 S *	11/2020	Carbis	D26/28
D864,436 S *	10/2019	Binder	D26/28	D903,156 S *	11/2020	Platto	D26/28
D870,330 S *	12/2019	Binder	D26/28	D903,157 S *	11/2020	Platto	D26/28
D870,331 S *	12/2019	Binder	D26/28	D903,158 S *	11/2020	Platto	D26/28
D870,333 S *	12/2019	Choi	D26/28	D906,558 S *	12/2020	Yun	D26/28
D870,335 S *	12/2019	Choi	D26/28	D908,259 S *	1/2021	Chan	D26/28
D871,632 S *	12/2019	Kim	D26/28	D912,865 S *	3/2021	Wu	D26/28
D873,457 S *	1/2020	Han	D26/28	D913,536 S *	3/2021	Koo	D26/28
D874,697 S *	2/2020	Schmeckpeper	D26/28	D917,750 S *	4/2021	Yang	D26/28
D875,281 S *	2/2020	Schmeckpeper	D26/28	D919,136 S *	5/2021	Park	D26/28
D877,375 S *	3/2020	Rafiq	D26/28	D919,841 S *	5/2021	Lin	D26/28
D877,945 S *	3/2020	Betancourt	D26/28	D919,843 S *	5/2021	Lin	D26/28
D881,427 S *	4/2020	Ninov	D26/28	D919,851 S *	5/2021	Kaoud	D26/28
D883,535 S *	5/2020	He	D26/28	D919,852 S *	5/2021	Kaoud	D26/28
D889,006 S *	6/2020	Lim	D26/28	D919,853 S *	5/2021	Kaoud	D26/28
				D919,861 S *	5/2021	Wraith	D26/28
				D919,862 S *	5/2021	Wraith	D26/28

* cited by examiner

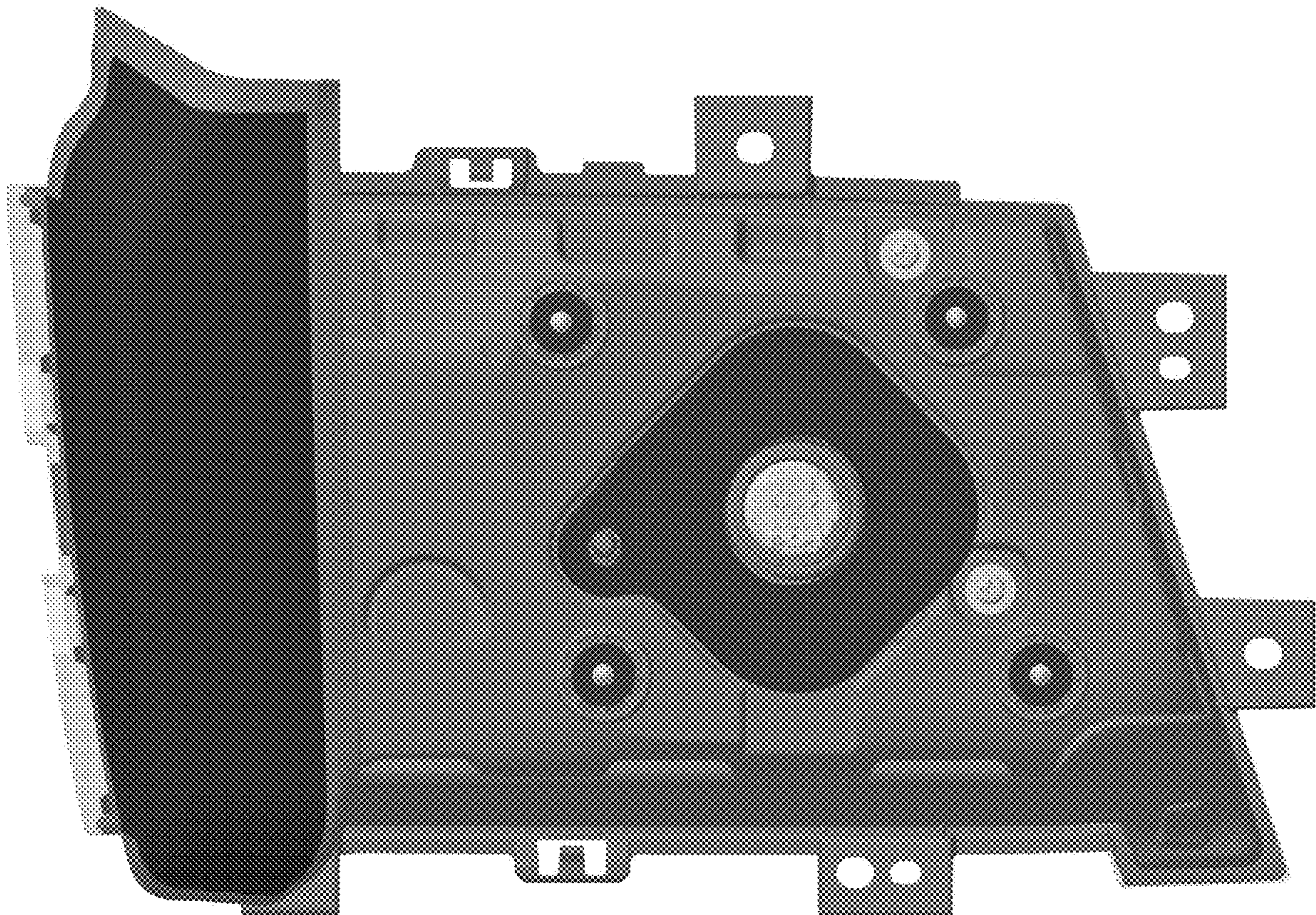
1.1



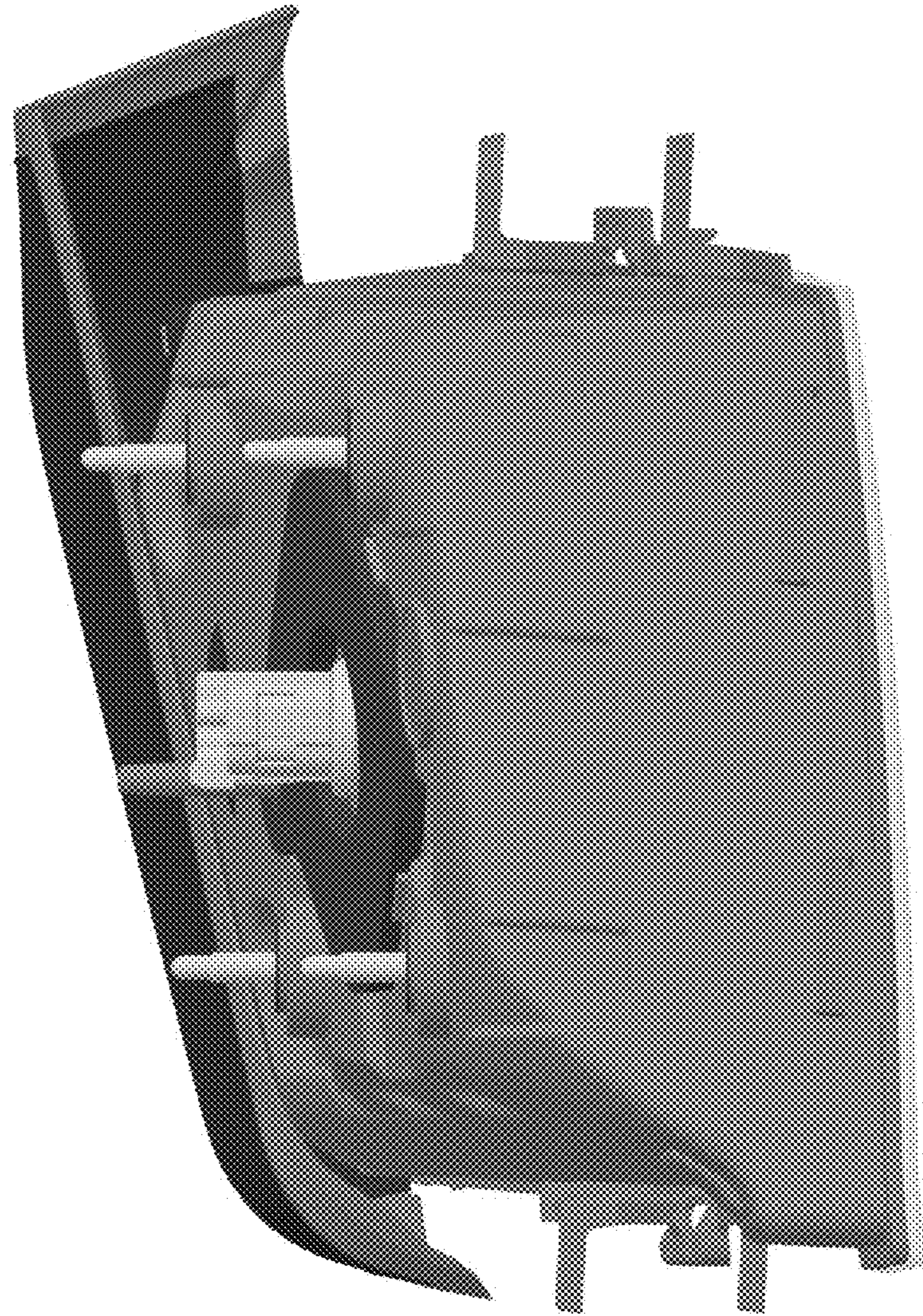
1.2



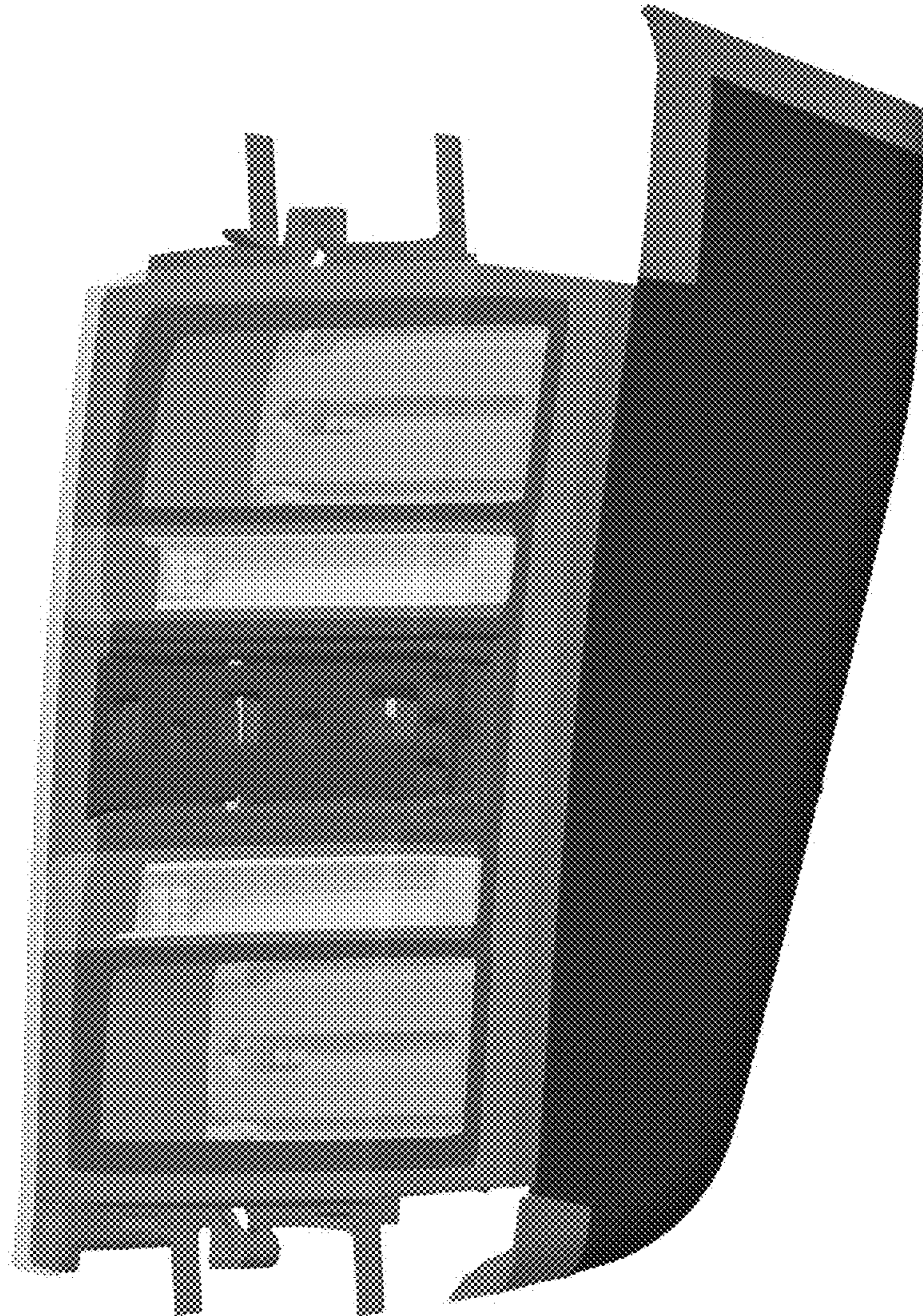
1.3



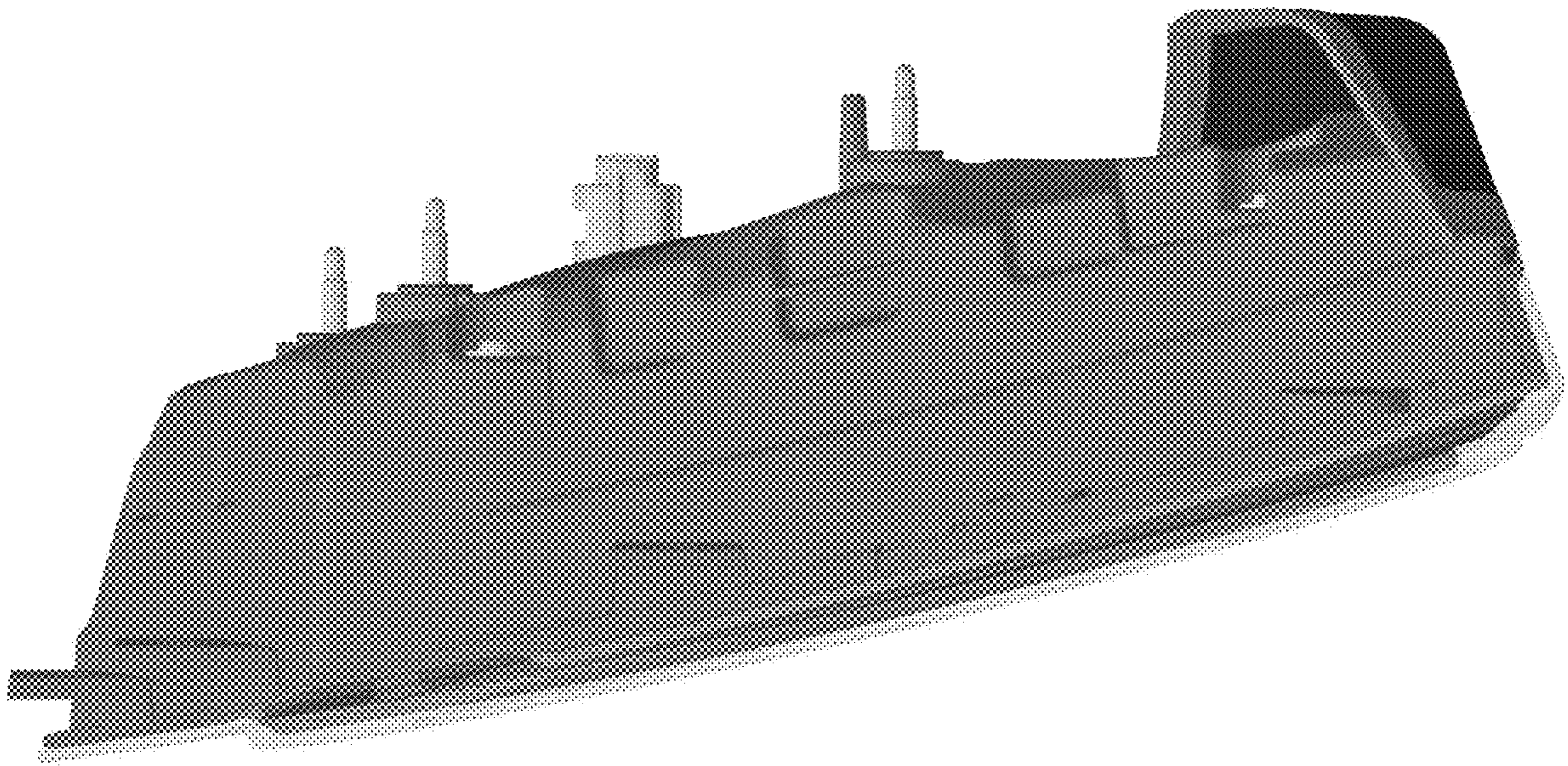
1.4



1.5



1.6



1.7

