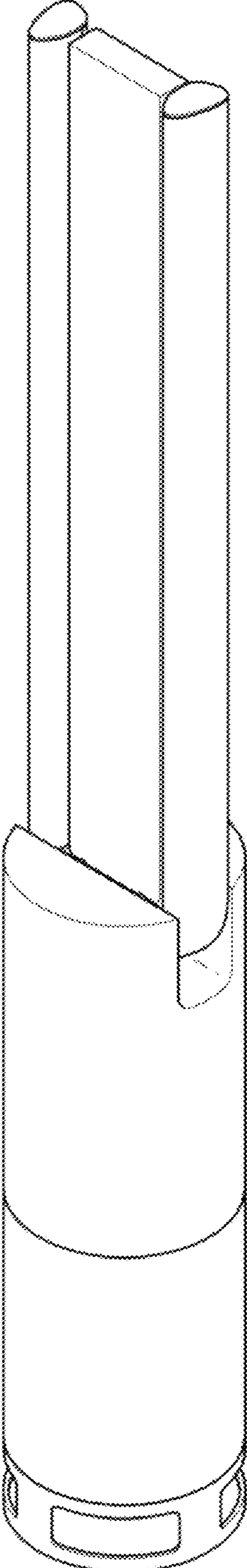
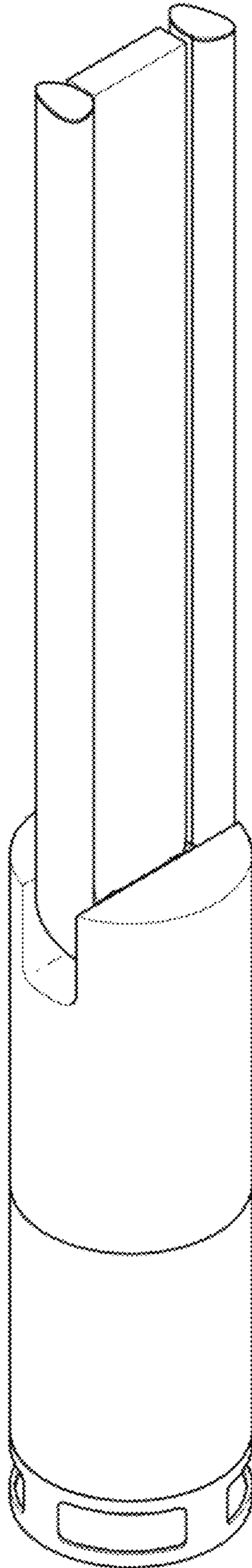




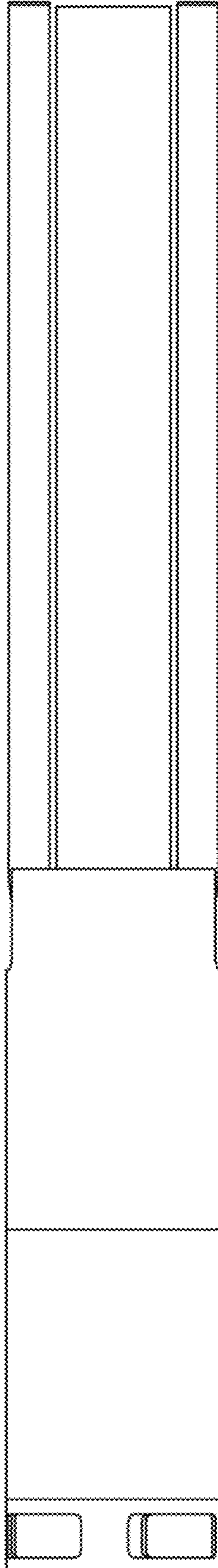
1.1



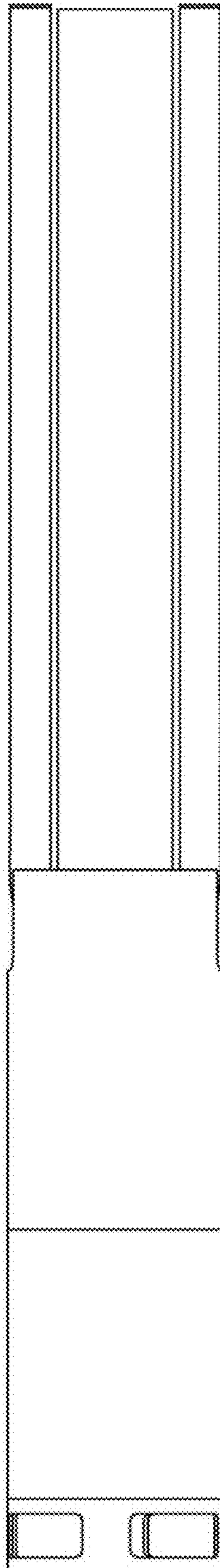
1.2



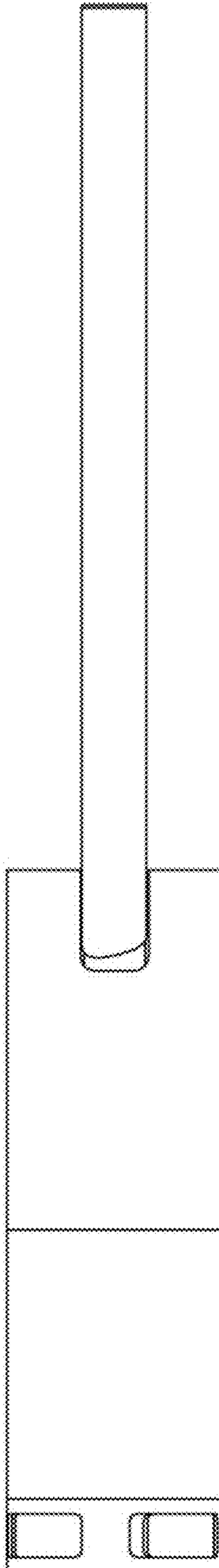
1.3



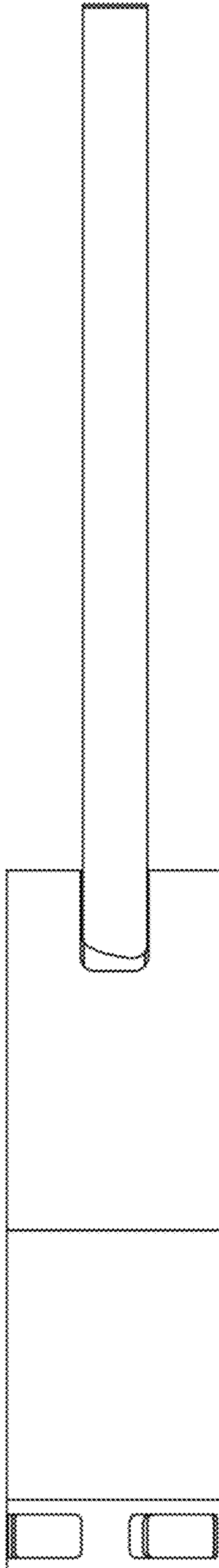
1.4



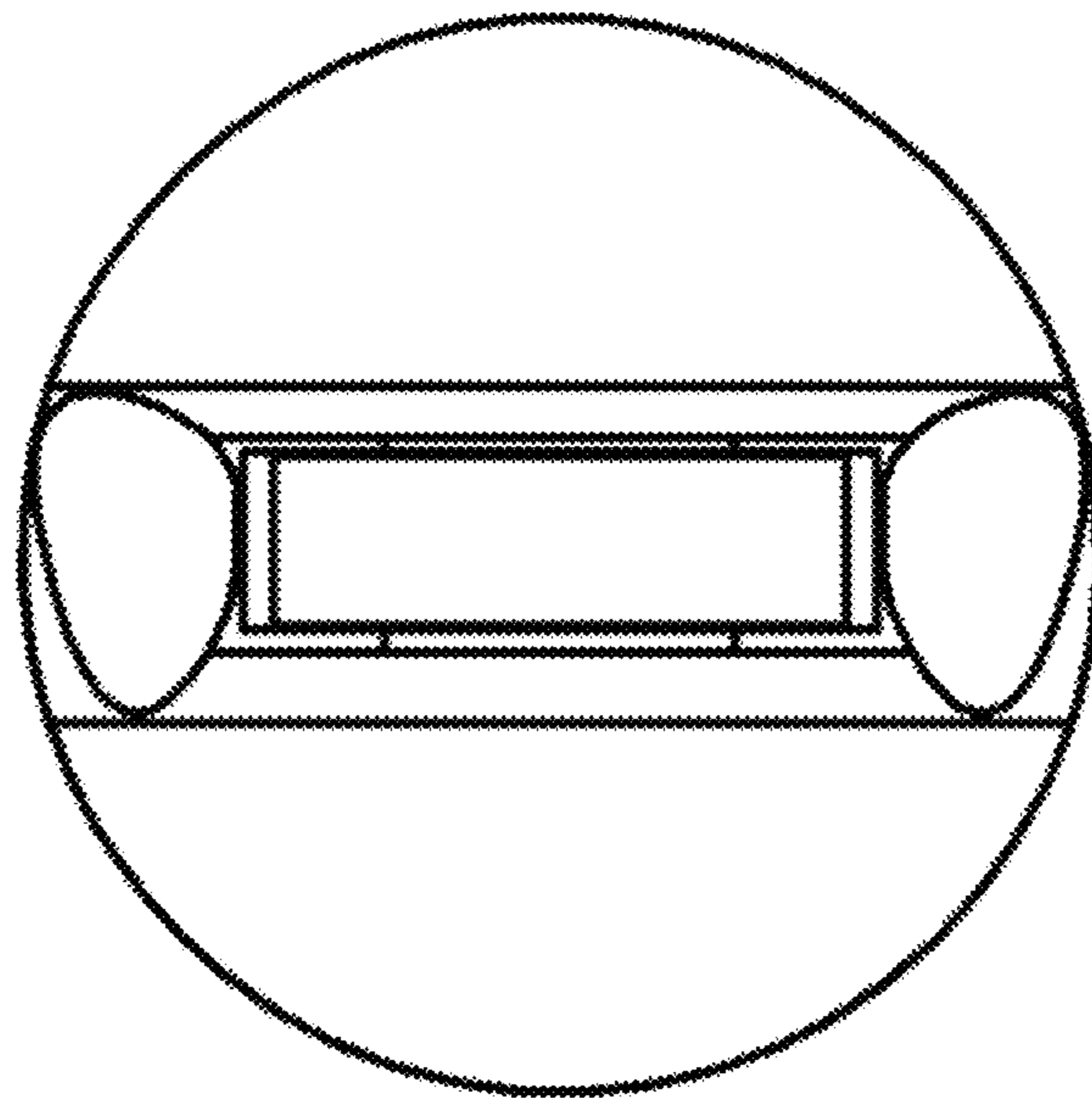
1.5



1.6



1.7





1.8

