



US00D866526S

(12) **United States Design Patent**
Pinto Couto et al.

(10) **Patent No.:** **US D866,526 S**

(45) **Date of Patent:** **** Nov. 12, 2019**

(54) **REMOTE CONTROL WIRELESS**
(71) Applicant: **TECH4HOME, LDA**, São João da Madeira (PT)
(72) Inventors: **Rosa Mariana Pinto Couto**, Sao Joao da Madeira (PT); **Tiago Matos Correia**, Sao Joao da Madeira (PT); **Tiago Jorge Da Costa e Sousa**, Sao Joao da Madeira (PT); **Joao Nuno Monteiro dos Santos**, Sao Joao da Madeira (PT)

D499,717 S * 12/2004 Zuege D14/218
D504,677 S * 5/2005 Kaminski D14/218
D518,031 S * 3/2006 Wu D14/218
D538,788 S * 3/2007 Reimann D14/218
D540,268 S * 4/2007 Derocher D13/168
D551,659 S * 9/2007 Shih D14/218
D580,916 S * 11/2008 Huang D14/218
D591,272 S * 4/2009 Vitito D14/218
D594,850 S * 6/2009 Yan D14/218
D614,605 S * 4/2010 Teh D14/218

(Continued)

Primary Examiner — Michael A. Pratt
(74) *Attorney, Agent, or Firm* — Lucas & Mercanti, LLP

(73) Assignee: **TECH4HOME, LDA.**, Sao Joao da Madeira (PT)

(**) Term: **15 Years**

(21) Appl. No.: **35/504,383**

(22) Filed: **Oct. 18, 2017**

(80) **Hague Agreement Data**

Int. Filing Date: **Oct. 18, 2017**
Int. Reg. No.: **DM/099268**
Int. Reg. Date: **Oct. 18, 2017**
Int. Reg. Pub. Date: **Feb. 2, 2018**

(51) **LOC (12) Cl.** **14-01**

(52) **U.S. Cl.**
USPC **D14/218**

(58) **Field of Classification Search**
USPC D14/218
CPC G08C 2201/92; G08C 2201/30
See application file for complete search history.

(56) **References Cited**

U.S. PATENT DOCUMENTS

D381,661 S * 7/1997 Althans D14/218
D429,718 S * 8/2000 Rudolph D14/218
D432,525 S * 10/2000 Beecroft D14/218
6,130,624 A * 10/2000 Guyer G08C 17/00
340/12.55
D498,748 S * 11/2004 Borsboom D14/218

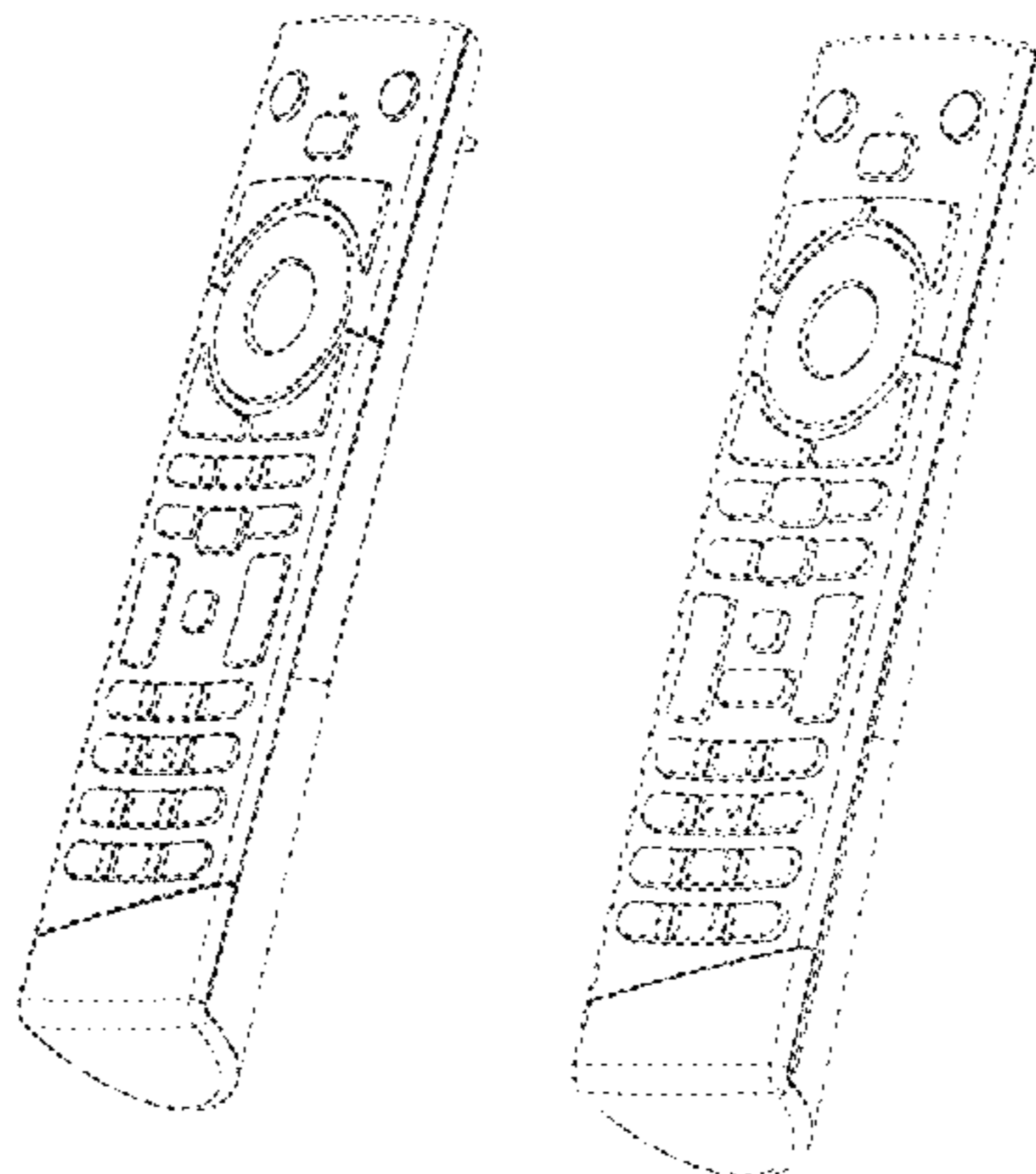
(57) **CLAIM**

The ornamental design for a remote control wireless, as shown and described.

DESCRIPTION

- 1.1: Rear
- 1.2: Side
- 1.3: Side
- 1.4: Bottom
- 1.5: Front
- 1.6: Perspective
- 1.7: Top
- 3.1: Bottom
- 3.2: Rear
- 3.3: Side
- 3.4: Front
- 3.5: Top
- 3.6: Side
- 3.7: Perspective
- 4.1: Rear
- 4.2: Bottom
- 4.3: Side
- 4.4: Side
- 4.5: Top
- 4.6: Front
- 4.7: Perspective

1 Claim, 21 Drawing Sheets



(56)

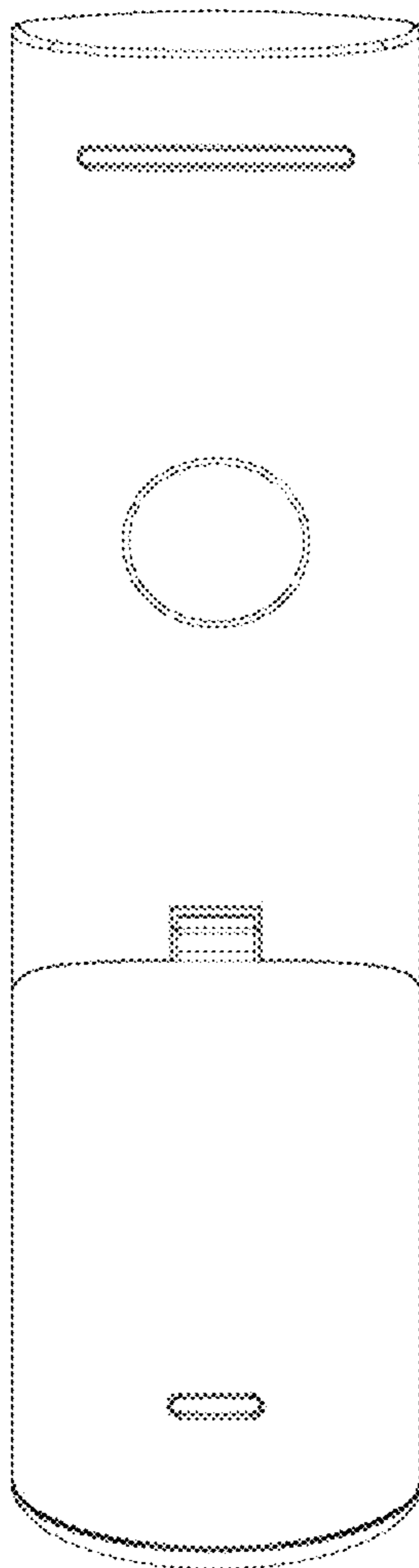
References Cited

U.S. PATENT DOCUMENTS

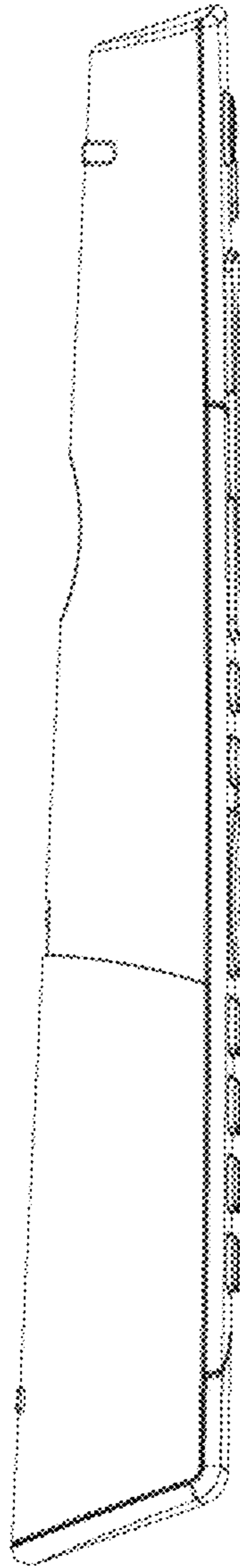
D615,965 S *	5/2010	Yokota	D14/218	D760,700 S *	7/2016	Peh	D14/218
D626,531 S *	11/2010	Farmer	D14/218	D764,443 S *	8/2016	Cai	D14/218
D628,982 S *	12/2010	Tellier	D14/218	D765,622 S *	9/2016	Chong	D14/218
D628,986 S *	12/2010	VanDuyn	D14/218	D768,605 S *	10/2016	Wong	D14/218
D639,278 S *	6/2011	Chai	D14/218	D774,493 S *	12/2016	Wong	D14/218
D647,509 S *	10/2011	Maier	D14/218	D784,295 S *	4/2017	VanDuyn	D14/218
D648,327 S *	11/2011	Maier	D14/218	D786,833 S *	5/2017	Sirpal	D14/218
D649,531 S *	11/2011	Dawson	D14/218	D788,743 S *	6/2017	Cha	D14/218
D650,365 S *	12/2011	McManigal	D14/218	D790,513 S *	6/2017	Brown	D14/218
D652,820 S *	1/2012	Peh	D14/218	D791,104 S *	7/2017	Goetzke	D14/218
D658,636 S *	5/2012	Maier	D14/218	D795,842 S *	8/2017	Cha	D14/218
D664,521 S *	7/2012	VanDuyn	D14/218	D796,483 S *	9/2017	Einaudi	D14/218
D671,529 S *	11/2012	Zalianskas	D14/218	D797,671 S *	9/2017	Andersson	D13/122
D673,934 S *	1/2013	Shin	D14/218	D798,272 S *	9/2017	Desagre	D14/218
D679,266 S *	4/2013	Shin	D14/218	D798,273 S *	9/2017	Jackson	D14/218
D699,223 S *	2/2014	Maier	D14/218	D798,841 S *	10/2017	Park	D14/218
D703,187 S *	4/2014	Maier	D14/218	D803,815 S *	11/2017	Maier	D14/218
D705,755 S *	5/2014	Zaslavsky	D14/218	D807,861 S *	1/2018	VanDuyn	D14/218
D722,046 S *	2/2015	Kuh	D14/218	D808,364 S *	1/2018	Lo	D14/218
D724,062 S *	3/2015	Feldstein	D14/218	D808,930 S *	1/2018	Lee	D14/218
D724,567 S *	3/2015	Buch	D14/218	D808,931 S *	1/2018	Maier	D14/218
D724,568 S *	3/2015	Peh	D14/218	D809,485 S *	2/2018	McManigal	D14/218
D726,164 S *	4/2015	Feldstein	D14/218	D811,372 S *	2/2018	Moresco	D14/218
D729,209 S *	5/2015	McManigal	D14/218	D811,373 S *	2/2018	Lee	D14/218
D735,166 S *	7/2015	Hansen	D14/218	D812,592 S *	3/2018	Lagerstedt	D14/218
D735,167 S *	7/2015	Buch	D14/218	D818,445 S *	5/2018	Altonen	D13/168
D742,857 S *	11/2015	Andresen	D14/218	D821,334 S *	6/2018	McRoberts	D13/168
D743,944 S *	11/2015	Karrman	D14/218	D823,265 S *	7/2018	Meda	D13/168
D752,554 S *	3/2016	Valeur	D14/218	D823,282 S *	7/2018	Kim	D14/218
D753,635 S *	4/2016	Ko	D14/218	D823,834 S *	7/2018	Wang	D14/218
D755,758 S *	5/2016	Maier	D14/218	D824,368 S *	7/2018	Kacin	D14/218
D760,198 S *	6/2016	Kim	D14/218	D824,369 S *	7/2018	Ducret	D14/218
D760,199 S *	6/2016	Bu	D14/218	D824,863 S *	8/2018	McRoberts	D13/168
D760,699 S *	7/2016	Peh	D14/218	D825,494 S *	8/2018	Ryan	D13/168
					D825,532 S *	8/2018	Maletz	D14/218
					D828,336 S *	9/2018	Matvienko	D14/218

* cited by examiner

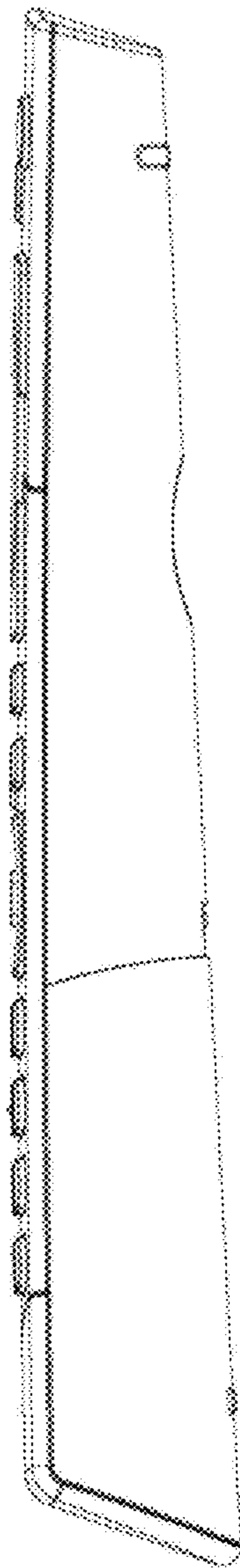
1.1



1.2



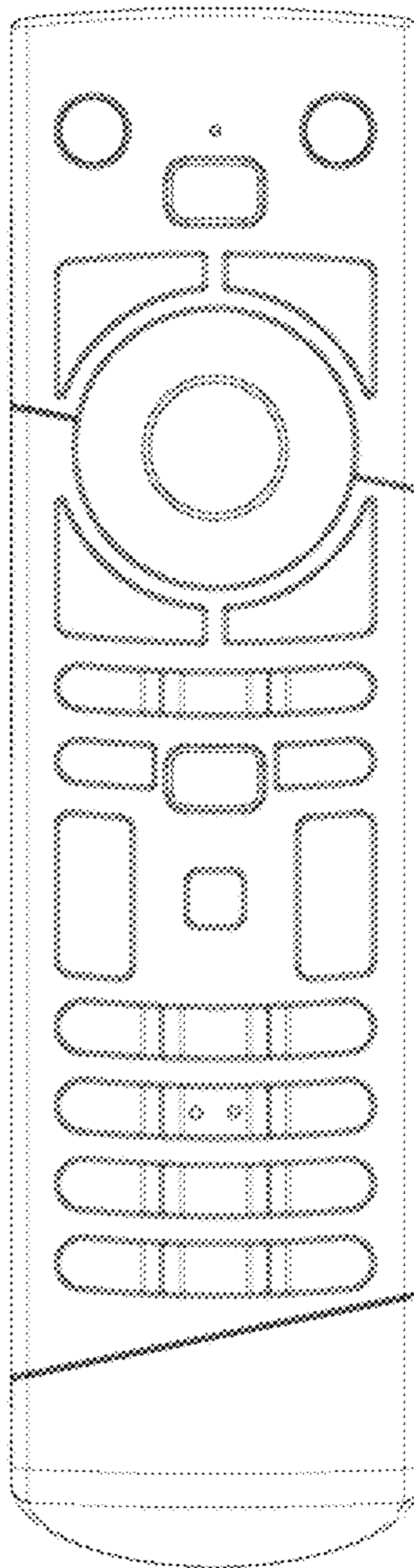
1.3



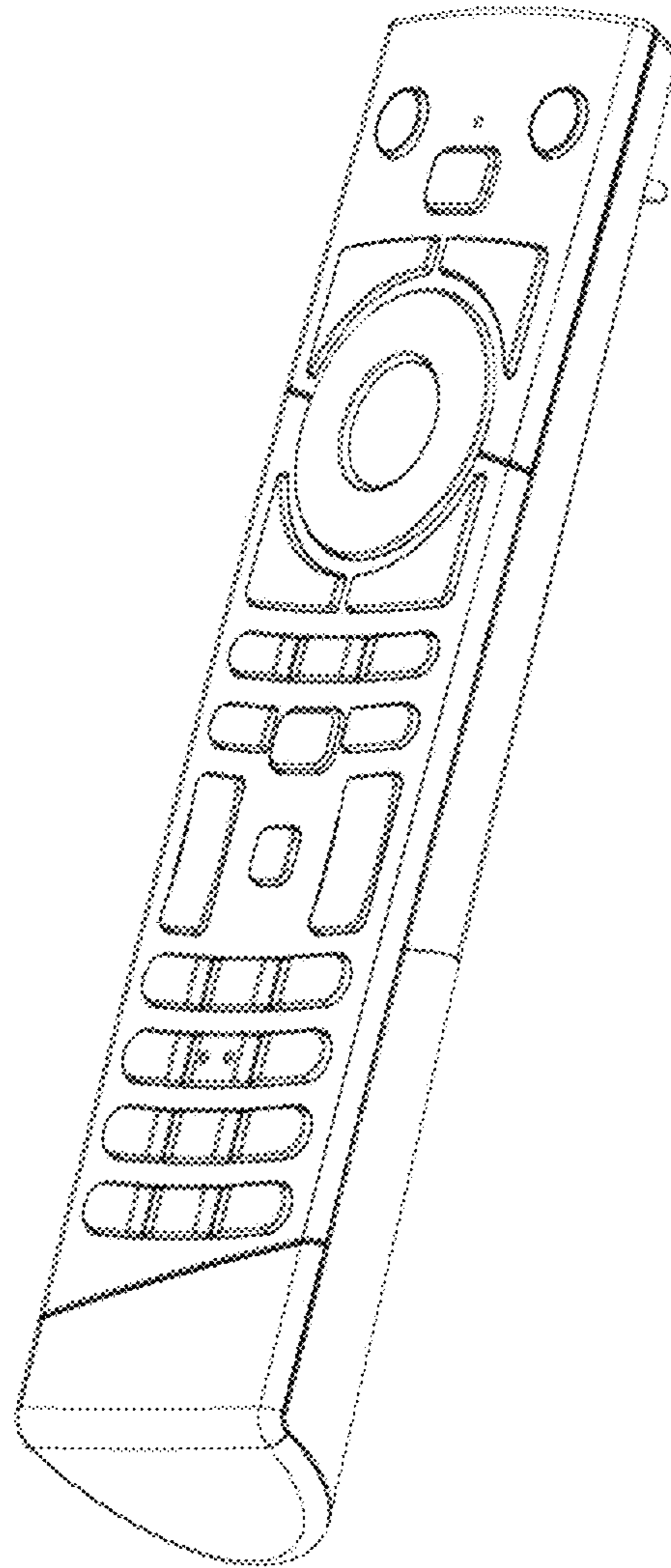
1.4



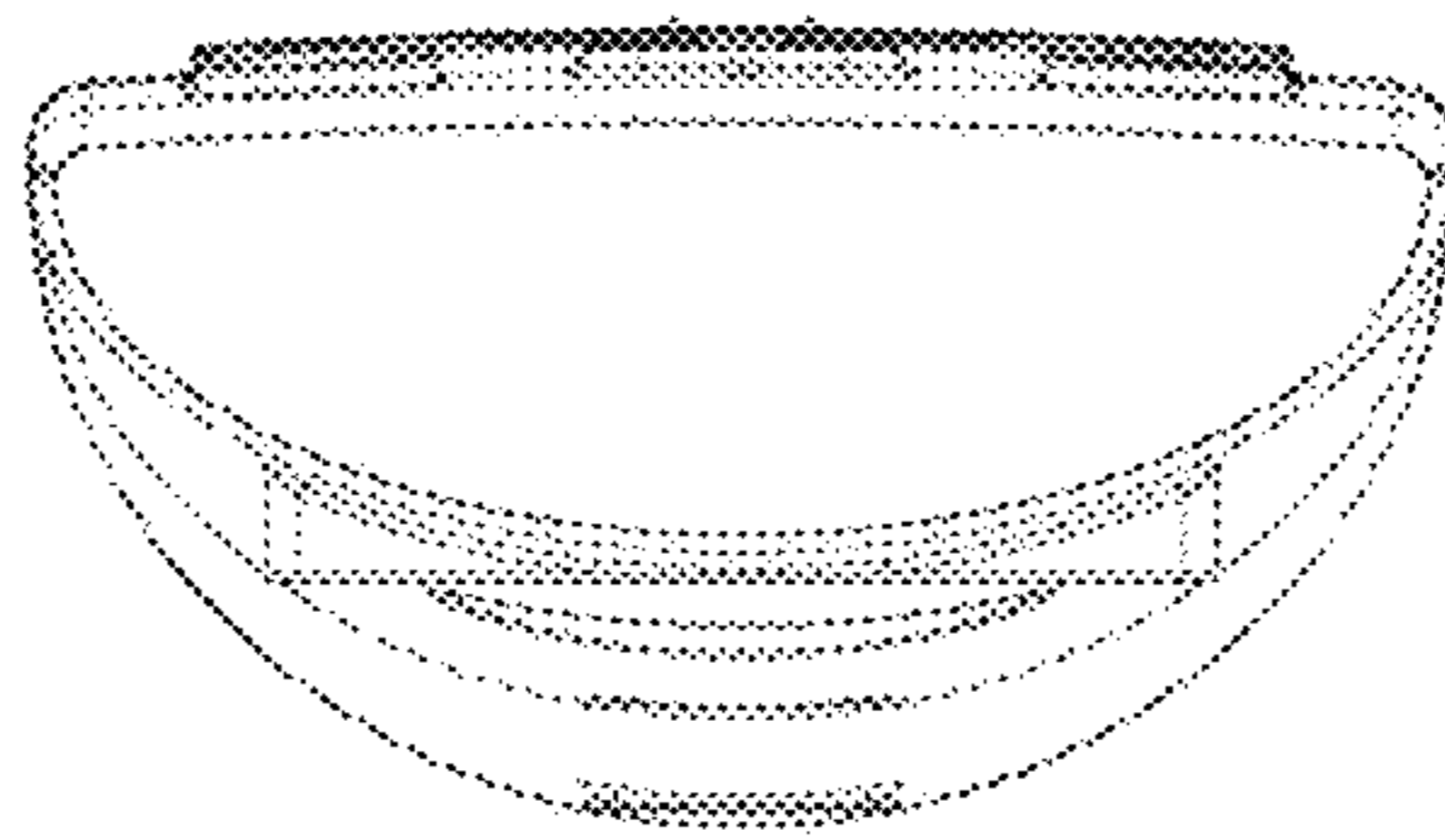
1.5



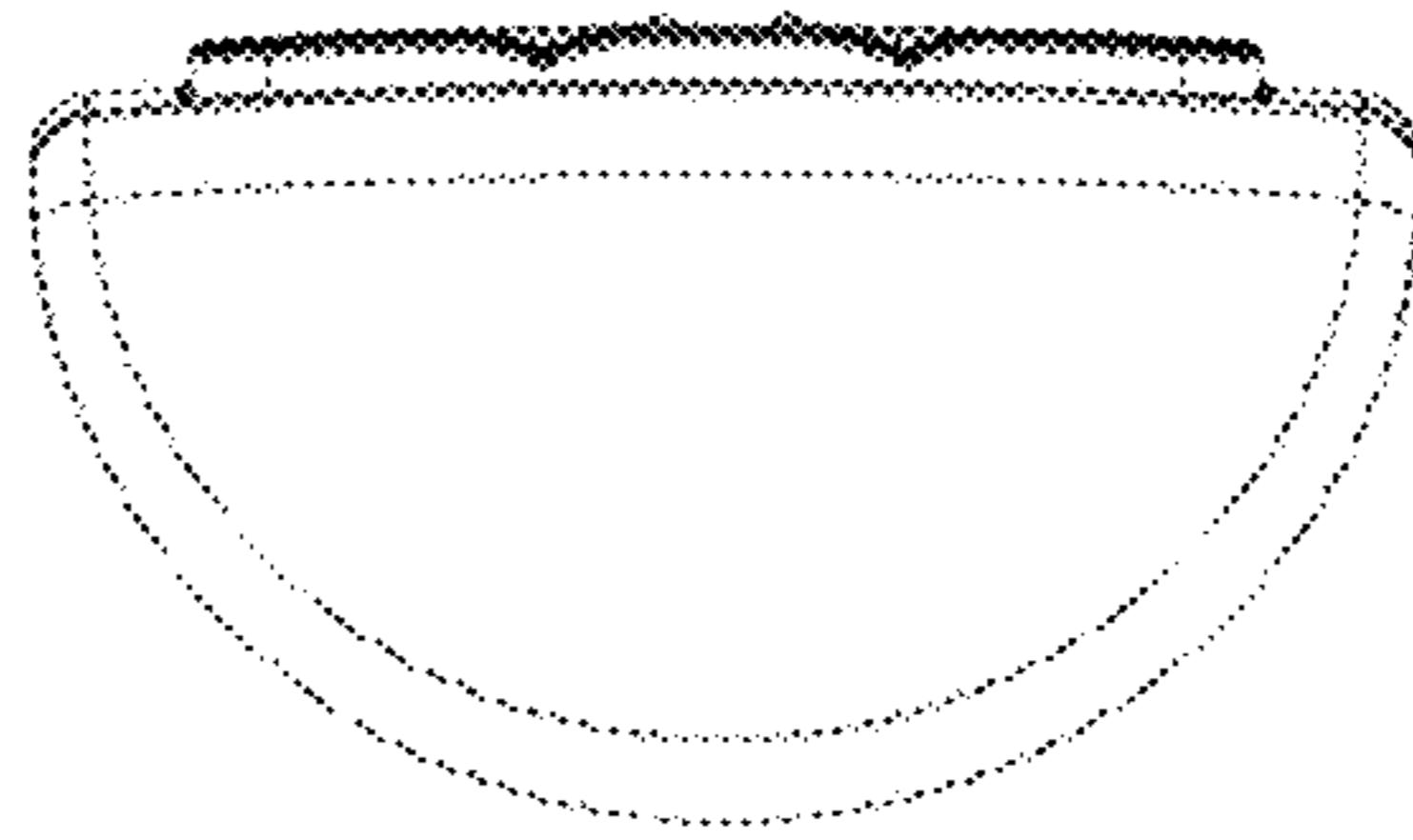
1.6



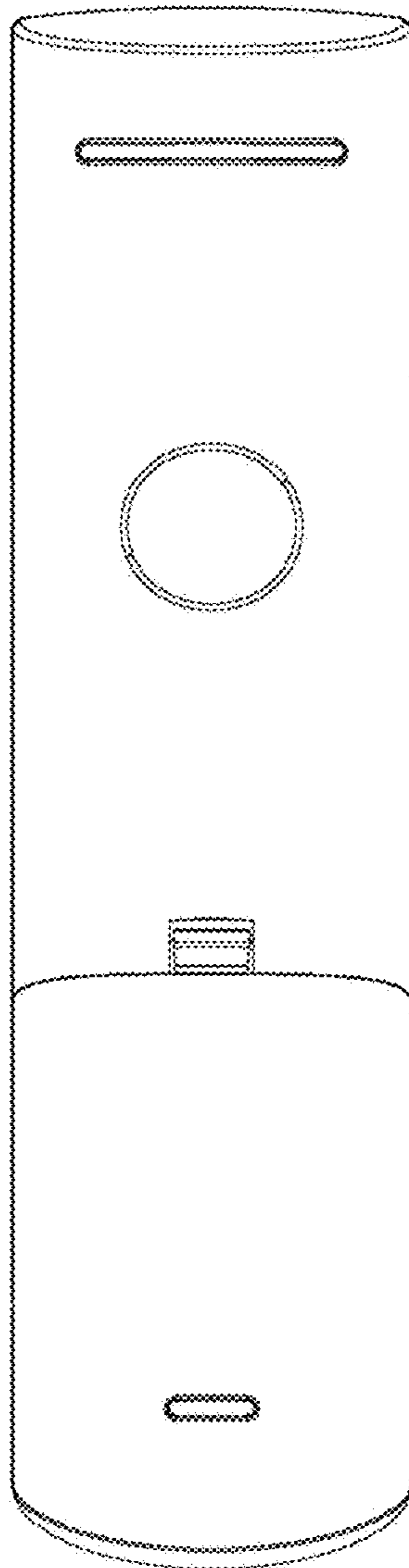
1.7



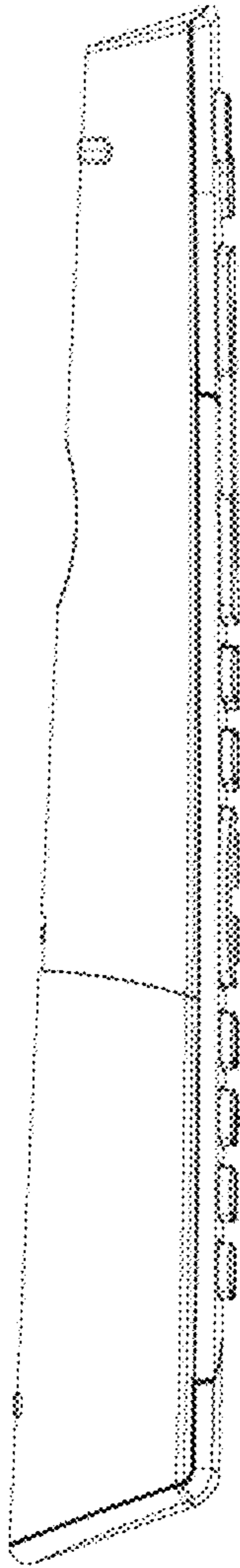
3.1



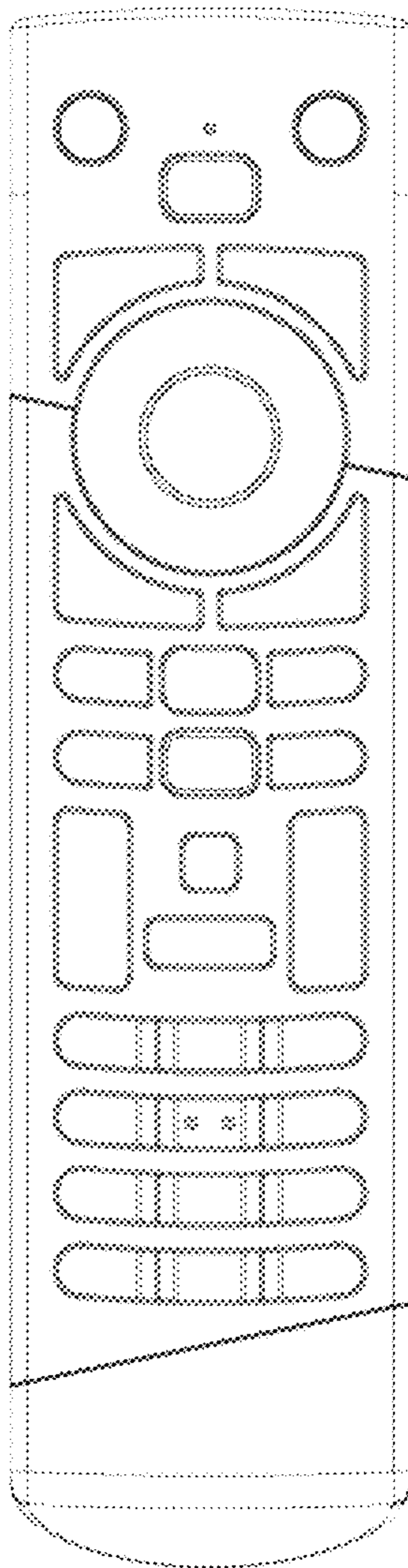
3.2



3.3



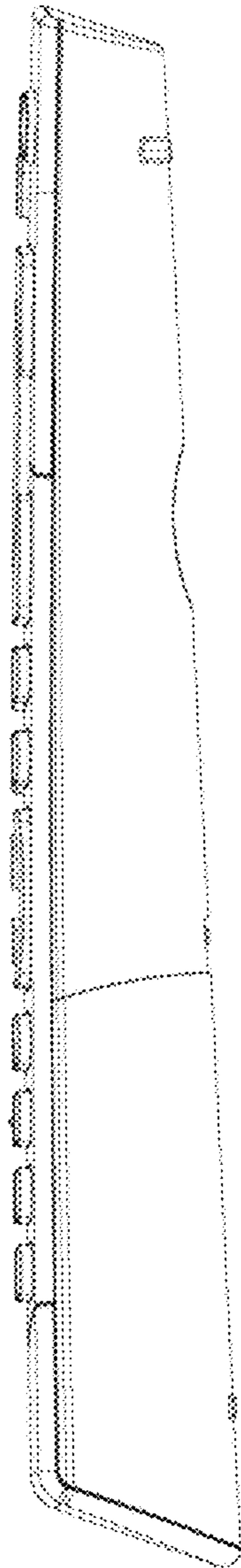
3.4



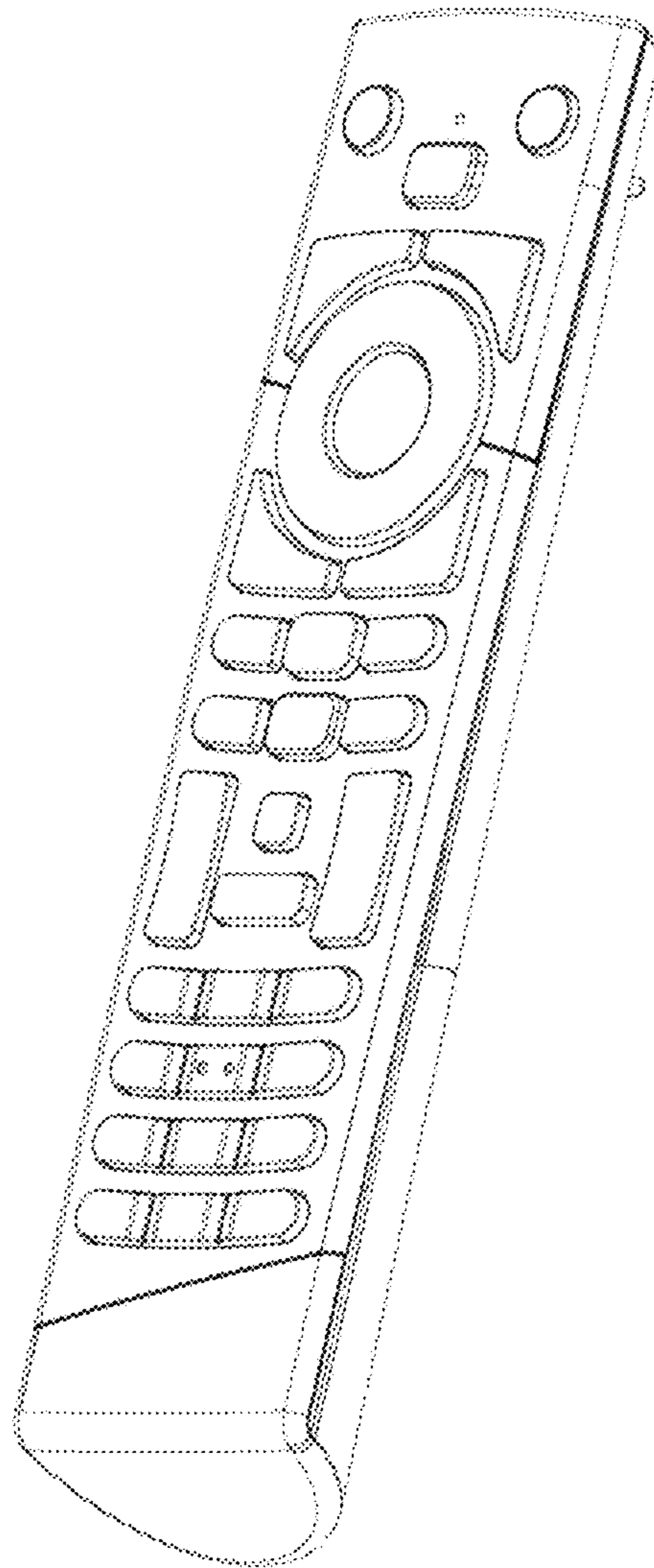
3.5



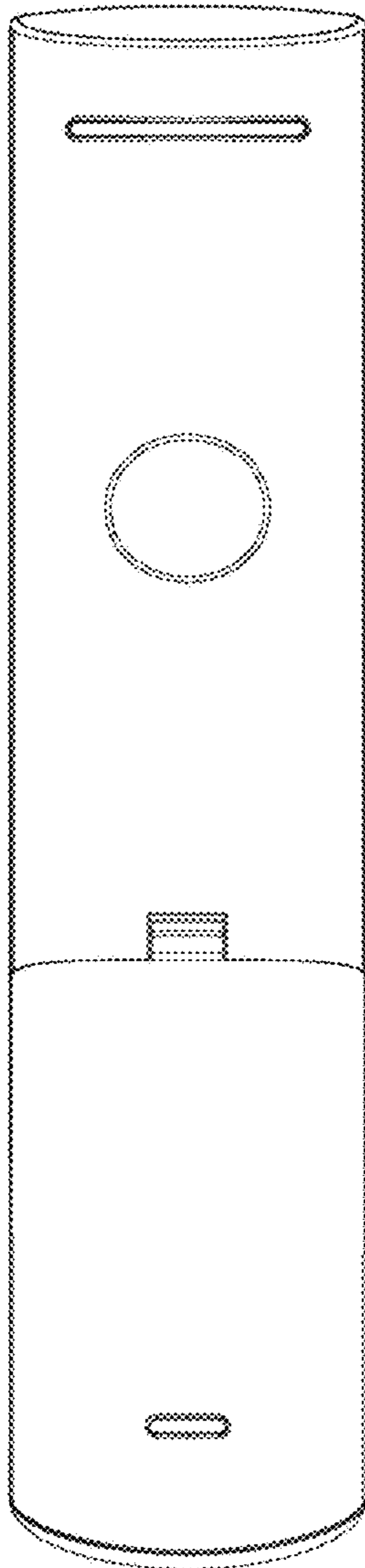
3.6



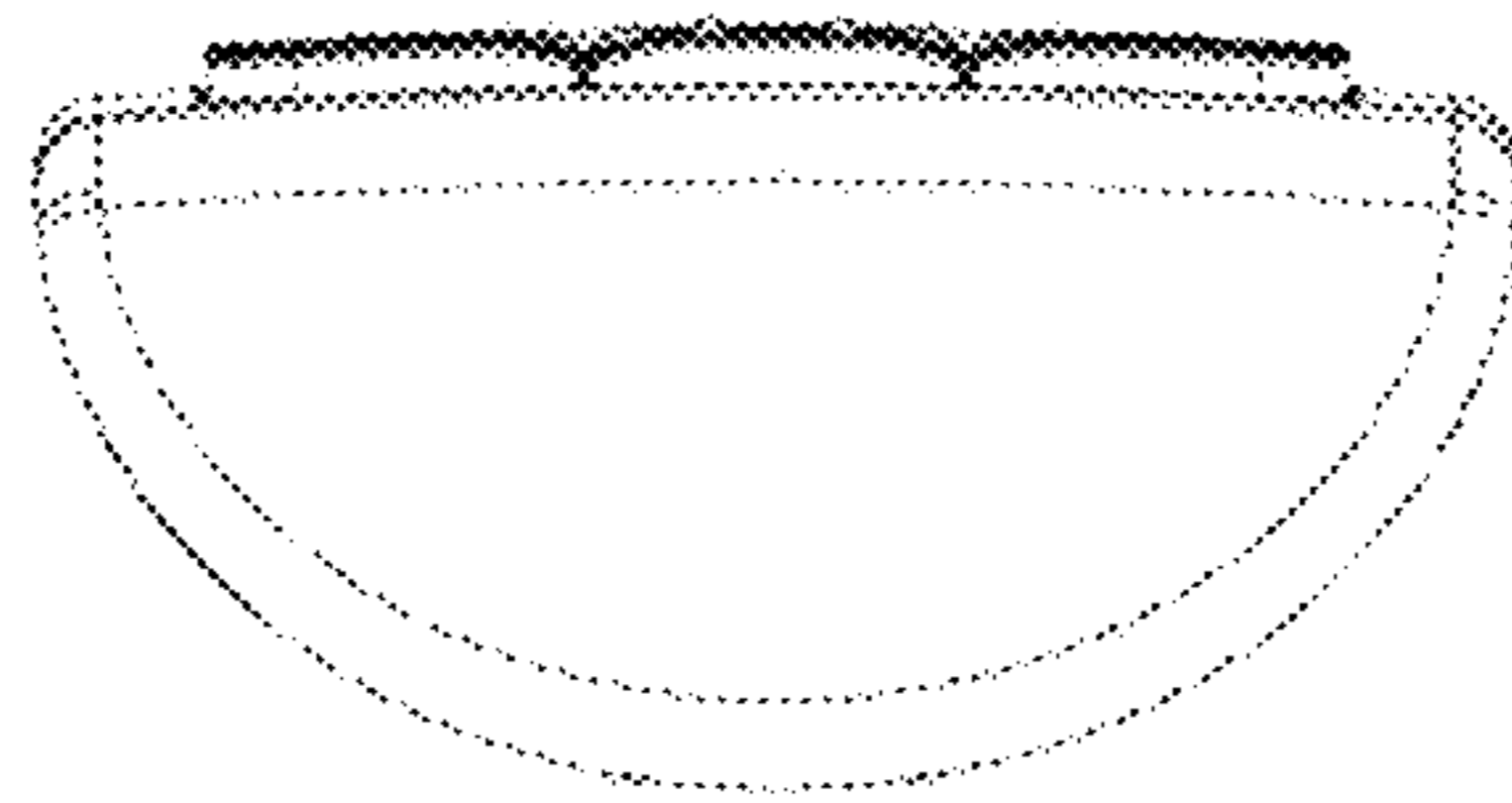
3.7



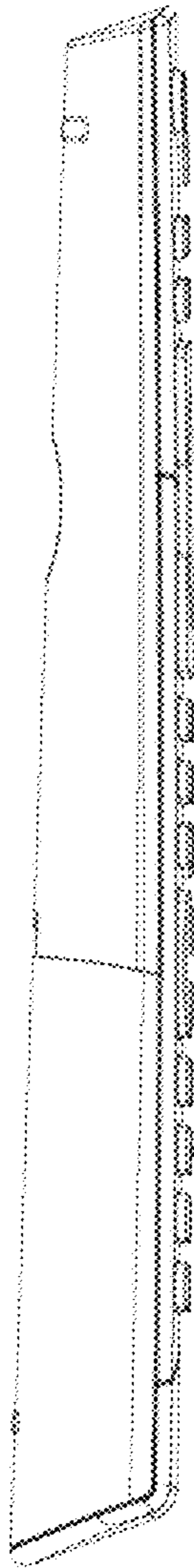
4.1



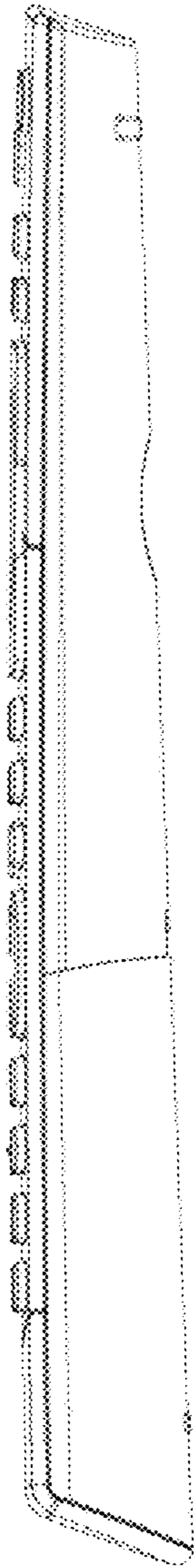
4.2



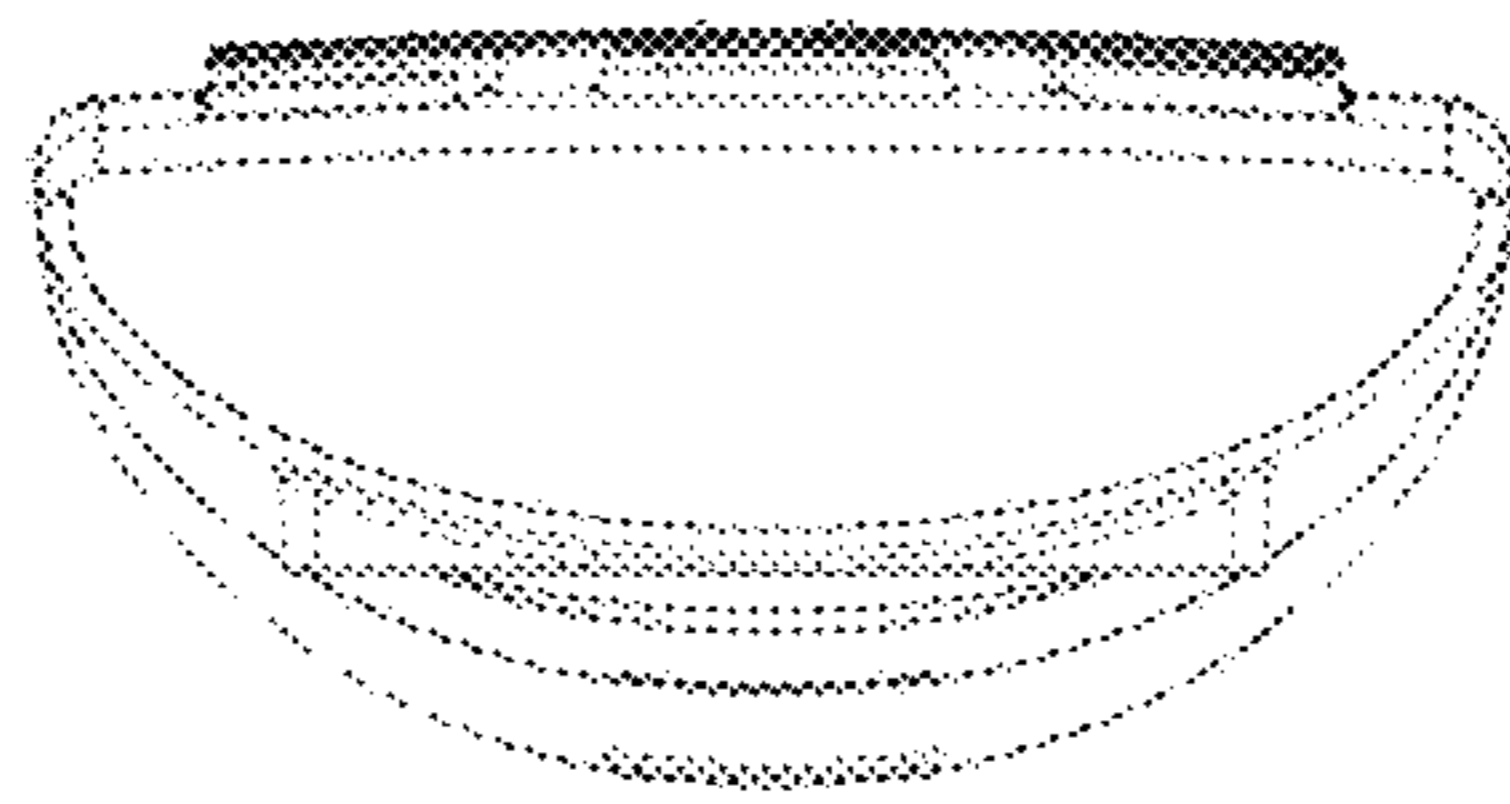
4.3



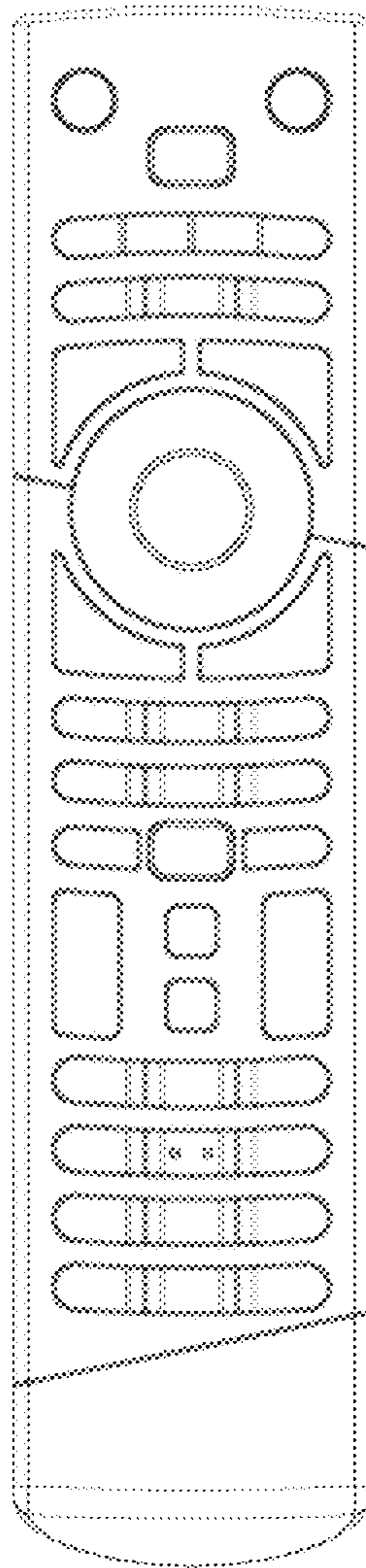
4.4



4.5



4.6



4.7

