



US00D858827S

(12) **United States Design Patent** (10) **Patent No.:** **US D858,827 S**  
**Choo et al.** (45) **Date of Patent:** **\*\* Sep. 3, 2019**

(54) **HEAD LAMP FOR AN AUTOMOBILE**  
(71) Applicants: **HYUNDAI MOTOR COMPANY**,  
Seoul (KR); **KIA MOTORS**  
**CORPORATION**, Seoul (KR)  
(72) Inventors: **Dong Hoon Choo**, Suwon-si (KR);  
**Yong Jun Heo**, Gwacheon-si (KR)  
(73) Assignees: **Hyundai Motor Company**, Seoul  
(KR); **Kia Motors Corporation**, Seoul  
(KR)  
(\*\*) Term: **15 Years**  
(21) Appl. No.: **35/505,204**  
(22) Filed: **Dec. 28, 2017**  
(80) **Hague Agreement Data**  
Int. Filing Date: **Dec. 28, 2017**  
Int. Reg. No.: **DM/099848**  
Int. Reg. Date: **Dec. 28, 2017**  
Int. Reg. Pub. Date: **Jun. 29, 2018**

(30) **Foreign Application Priority Data**  
Jun. 30, 2017 (KR) ..... 30-2017-0030224  
(51) **LOC (12) Cl.** ..... **26-07**  
(52) **U.S. Cl.**  
USPC ..... **D26/28**  
CPC ..... **F21S 43/00** (2018.01)  
(58) **Field of Classification Search**  
USPC ..... D26/28-36  
CPC .. F21S 41/00; F21S 43/00; F21S 43/20; F21S  
43/26  
See application file for complete search history.

(56) **References Cited**  
U.S. PATENT DOCUMENTS  
D528,231 S \* 9/2006 Ikeda ..... D26/28  
D528,681 S \* 9/2006 Nakahara ..... D26/28

D528,685 S \* 9/2006 Yoshida ..... D26/28  
D528,686 S \* 9/2006 Kato ..... D26/28  
D529,208 S \* 9/2006 Ikeda ..... D26/28  
D535,409 S \* 1/2007 Yamaguchi ..... D26/28  
D544,114 S \* 6/2007 Ohta ..... D26/28  
D544,614 S \* 6/2007 Markefka ..... D26/28  
D549,857 S \* 8/2007 Lin ..... D26/28  
D561,358 S \* 2/2008 Tachibana ..... D26/28  
D567,411 S \* 4/2008 Hsu ..... D26/28  
D567,412 S \* 4/2008 Hsu ..... D26/28  
D567,971 S \* 4/2008 Hsu ..... D26/28  
D573,282 S \* 7/2008 Hsu ..... D26/28  
D574,522 S \* 8/2008 Ishibashi ..... D26/28  
D586,018 S \* 2/2009 Hsu ..... D26/28  
D631,585 S \* 1/2011 Koizumi ..... D26/28  
D636,100 S \* 4/2011 Okamura ..... D26/28  
D654,195 S \* 2/2012 Akita ..... D26/28  
D658,793 S \* 5/2012 Kato ..... D26/28  
D665,110 S \* 8/2012 Svensson ..... D26/28  
D666,341 S \* 8/2012 Herbin ..... D26/28  
D667,576 S \* 9/2012 Huet ..... D26/28  
D671,247 S \* 11/2012 Binder ..... D26/28  
D673,313 S \* 12/2012 Bieling ..... D26/28  
D674,522 S \* 1/2013 Bieling ..... D26/28  
D674,932 S \* 1/2013 Kawano ..... D26/28

(Continued)

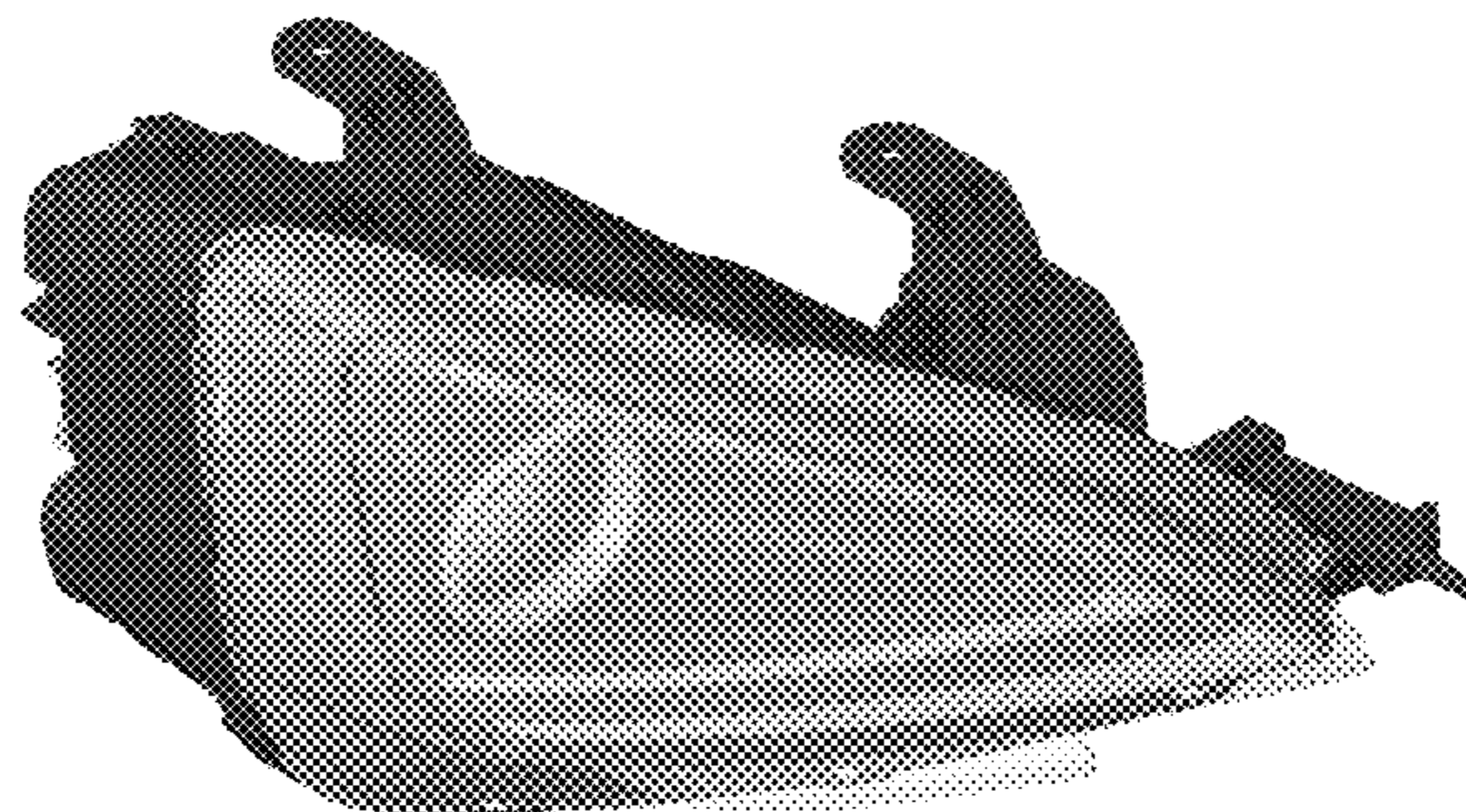
*Primary Examiner* — Richard E Chilcot  
(74) *Attorney, Agent, or Firm* — Mintz Levin Cohn Ferris  
Glovsky and Popeo, P.C.; Kongsik Kim

(57) **CLAIM**  
The ornamental design for a head lamp for an automobile,  
as shown and described.

**DESCRIPTION**

- 1. Head lamp for an automobile
- 1.1 : Perspective
- 1.2 : Front
- 1.3 : Back
- 1.4 : Left
- 1.5 : Right
- 1.6 : Top
- 1.7 : Bottom

**1 Claim, 7 Drawing Sheets**



(56)

References Cited

U.S. PATENT DOCUMENTS

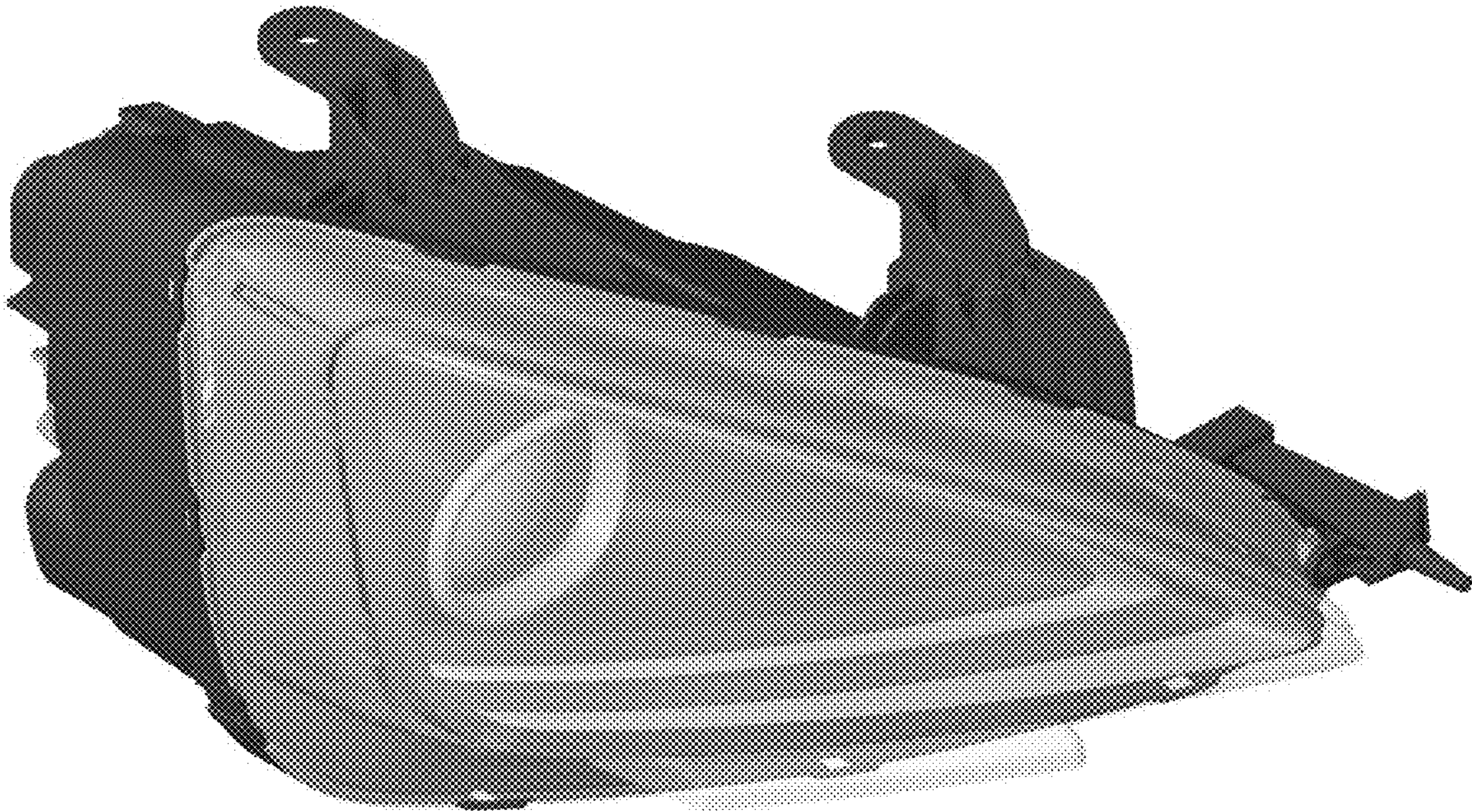
D674,937 S \* 1/2013 Lai ..... D26/28  
 D674,938 S \* 1/2013 Lai ..... D26/28  
 D674,940 S \* 1/2013 Lai ..... D26/28  
 D675,352 S \* 1/2013 Ajojima ..... D26/28  
 D675,759 S \* 2/2013 Wada ..... D26/28  
 D675,760 S \* 2/2013 Schneider ..... D26/28  
 D675,761 S \* 2/2013 Frenzel ..... D26/28  
 D675,762 S \* 2/2013 Binder ..... D26/28  
 D676,164 S \* 2/2013 Tada ..... D26/28  
 D676,166 S \* 2/2013 Lai ..... D26/28  
 D676,167 S \* 2/2013 Lai ..... D26/28  
 D676,989 S \* 2/2013 Binder ..... D26/28  
 D677,409 S \* 3/2013 Binder ..... D26/28  
 D677,814 S \* 3/2013 Tada ..... D26/28  
 D678,567 S \* 3/2013 Lai ..... D26/28  
 D679,037 S \* 3/2013 Fukui ..... D26/28  
 D683,873 S \* 6/2013 Goto ..... D26/28  
 D701,985 S \* 4/2014 Wu ..... D26/28  
 D702,380 S \* 4/2014 Kobayashi ..... D26/28  
 D705,463 S \* 5/2014 Sa ..... D26/28  
 D705,961 S \* 5/2014 Hildebrand ..... D26/28  
 D706,471 S \* 6/2014 Lai ..... D26/28  
 D706,472 S \* 6/2014 Lai ..... D26/28  
 D709,224 S \* 7/2014 Lai ..... D26/28  
 D714,980 S \* 10/2014 Kogawa ..... D26/28  
 D717,974 S \* 11/2014 Futschik ..... D26/28  
 D719,689 S \* 12/2014 Gotschke ..... D26/28  
 D721,836 S \* 1/2015 Gotschke ..... D26/28  
 D726,353 S \* 4/2015 Yagihashi ..... D26/28  
 D726,941 S \* 4/2015 Kato ..... D26/28  
 D742,045 S \* 10/2015 Futschik ..... D26/28

D743,590 S \* 11/2015 Gong ..... D26/28  
 D744,130 S \* 11/2015 Sasaki ..... D26/28  
 D748,303 S \* 1/2016 Sato ..... D26/28  
 D752,785 S \* 3/2016 Horiuchi ..... D26/28  
 D761,980 S \* 7/2016 Keskin ..... D26/28  
 D761,981 S \* 7/2016 Tsutamori ..... D26/28  
 D763,485 S \* 8/2016 Wheel ..... D26/28  
 D763,486 S \* 8/2016 Kwon ..... D26/28  
 D767,176 S \* 9/2016 Faghihzadeh ..... D26/28  
 D773,085 S \* 11/2016 Cartabiano ..... D26/28  
 D775,378 S \* 12/2016 Hatton ..... D26/28  
 D775,388 S \* 12/2016 Bucher ..... D26/28  
 D776,841 S \* 1/2017 Kozub ..... D26/28  
 D778,469 S \* 2/2017 Ito ..... D26/28  
 D783,870 S \* 4/2017 Yamakawa ..... D26/28  
 D783,871 S \* 4/2017 Ono ..... D26/28  
 D785,216 S \* 4/2017 Park ..... D26/28  
 D790,741 S \* 6/2017 Svensson ..... D26/28  
 D794,846 S \* 8/2017 Fujiwara ..... D26/28  
 D794,848 S \* 8/2017 Komuro ..... D26/28  
 D796,716 S \* 9/2017 Lin ..... D26/28  
 D803,433 S \* 11/2017 Yang ..... D26/28  
 D805,662 S \* 12/2017 Koizumi ..... D26/28  
 D806,283 S \* 12/2017 Koizumi ..... D26/28  
 D806,919 S \* 1/2018 Hatton ..... D26/28  
 D814,074 S \* 3/2018 Sugiyama ..... D26/28  
 D814,077 S \* 3/2018 Behmer ..... D26/28  
 D815,322 S \* 4/2018 Seo ..... D26/28  
 D819,850 S \* 6/2018 Munakata ..... D26/28  
 D821,619 S \* 6/2018 Amemiya ..... D26/28  
 D840,563 S \* 2/2019 Oohashi ..... D26/28  
 D843,023 S \* 3/2019 Whitla ..... D26/28  
 D844,194 S \* 3/2019 Lin ..... D26/28

\* cited by examiner

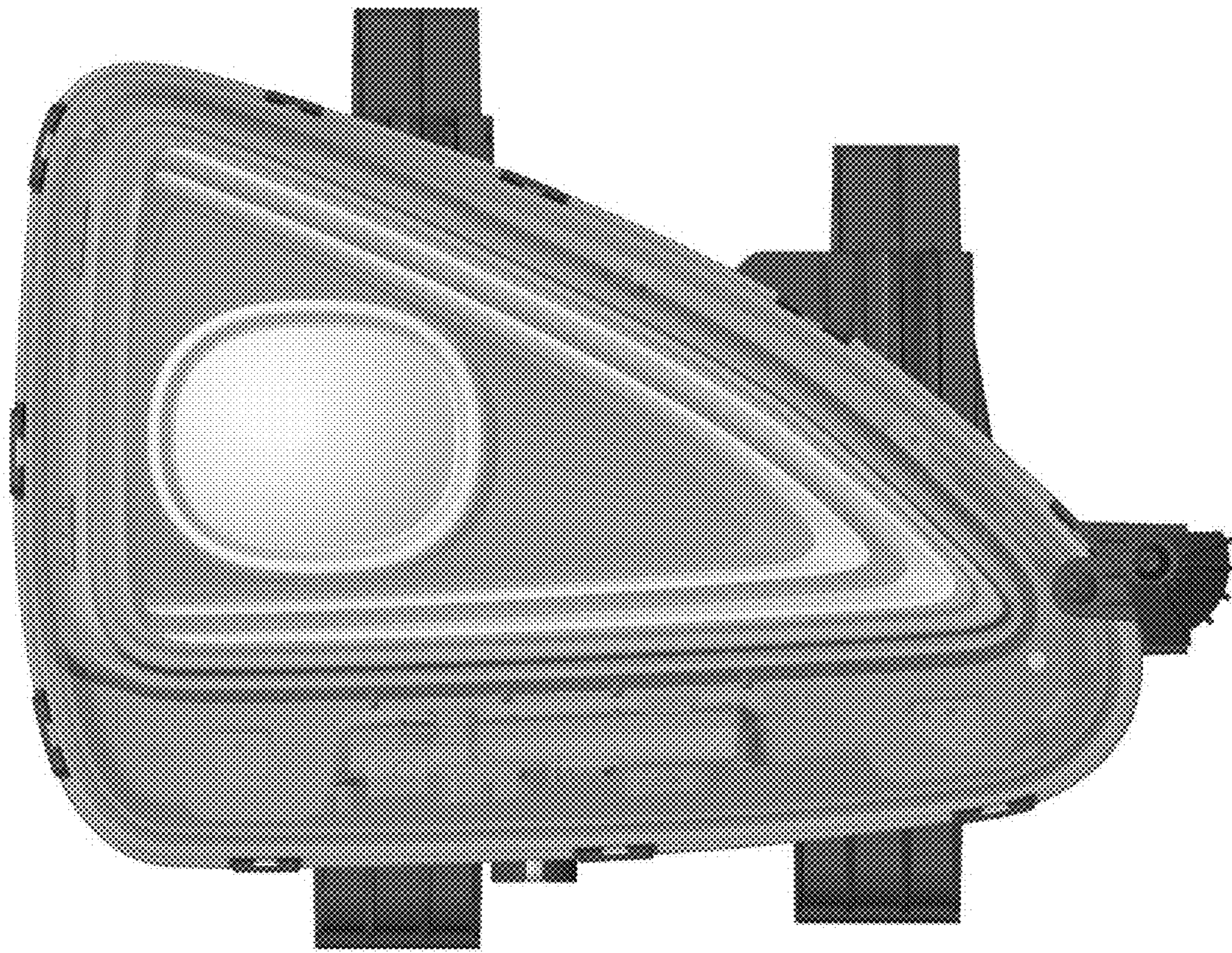


1.1



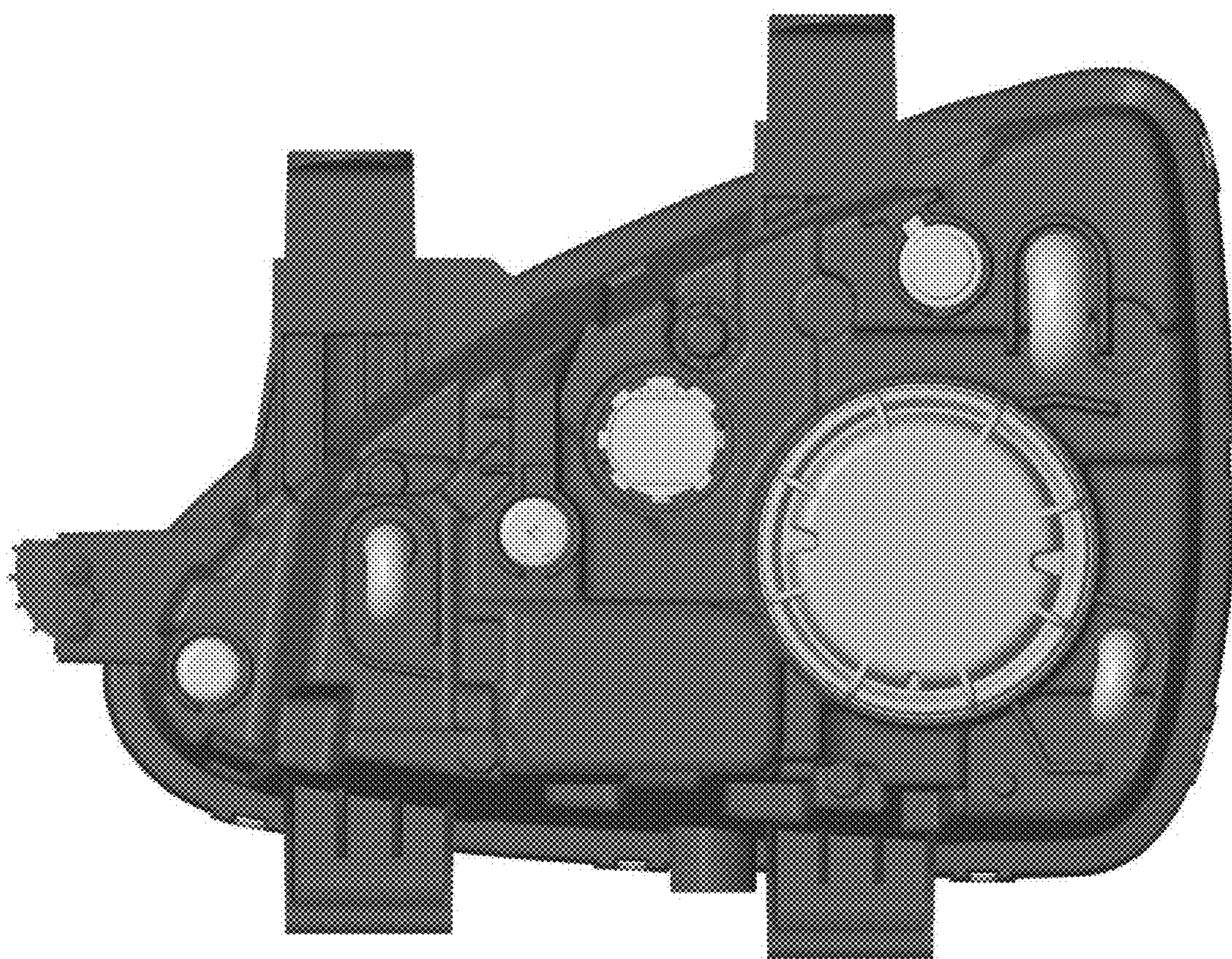


1.2



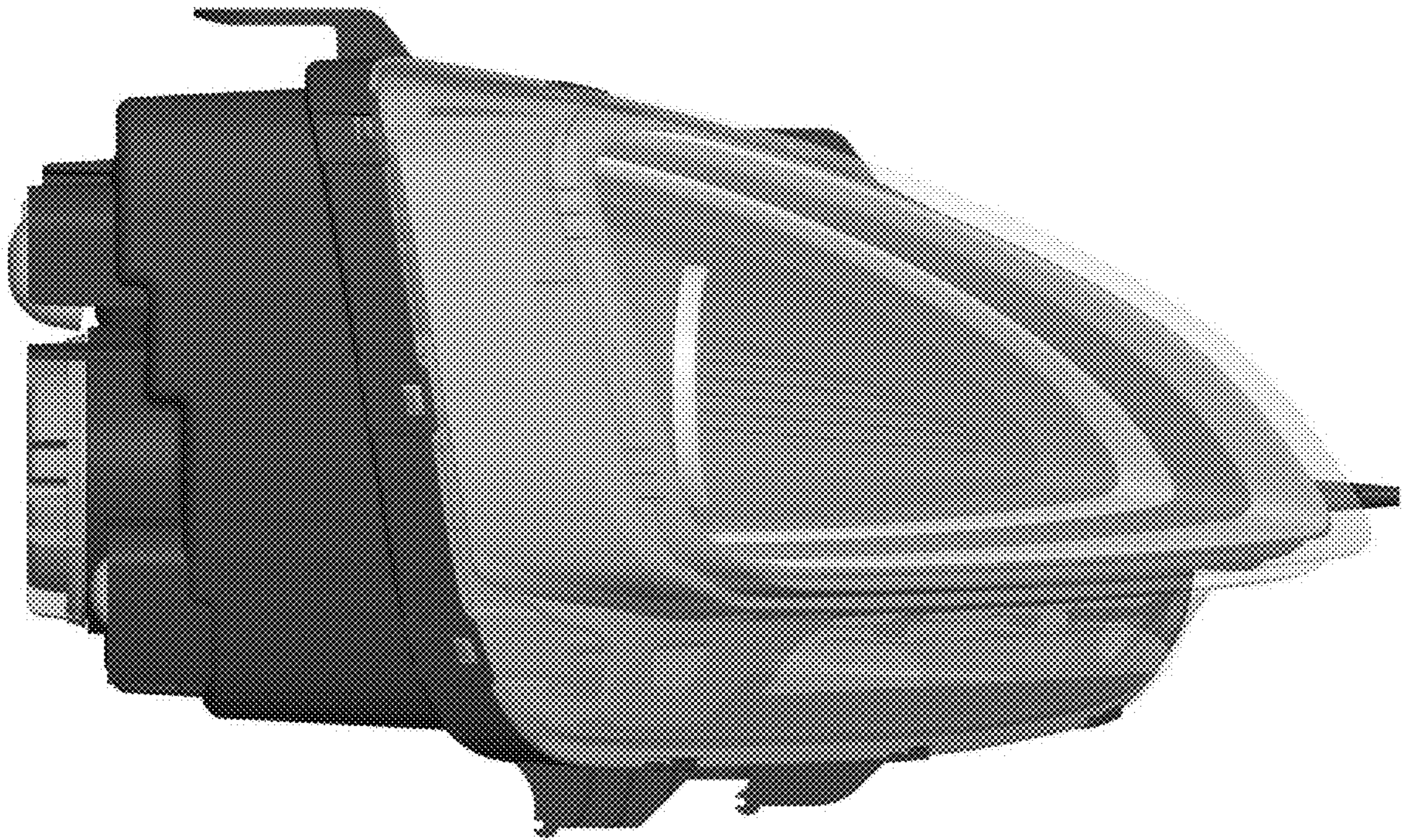


1.3



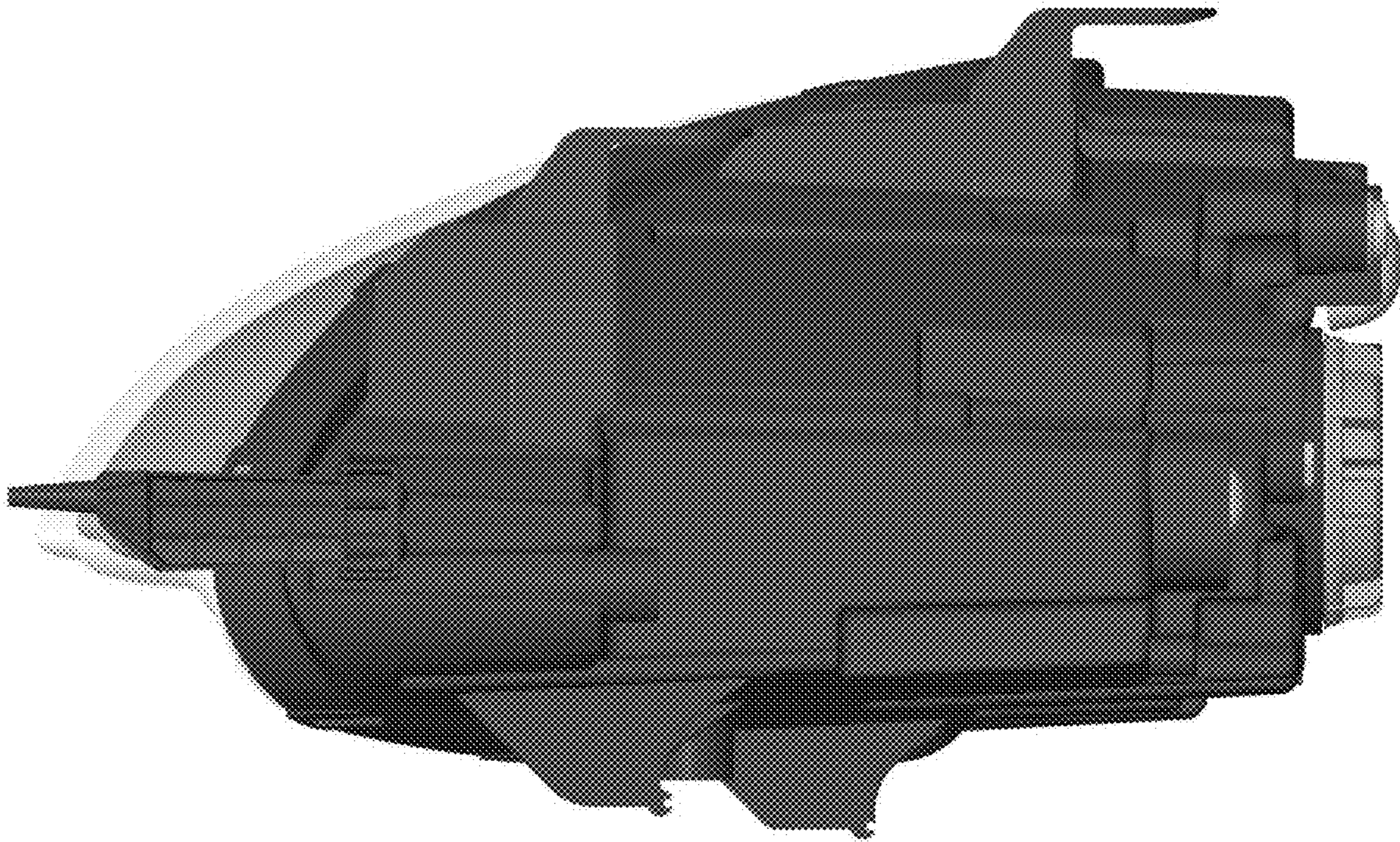


1.4



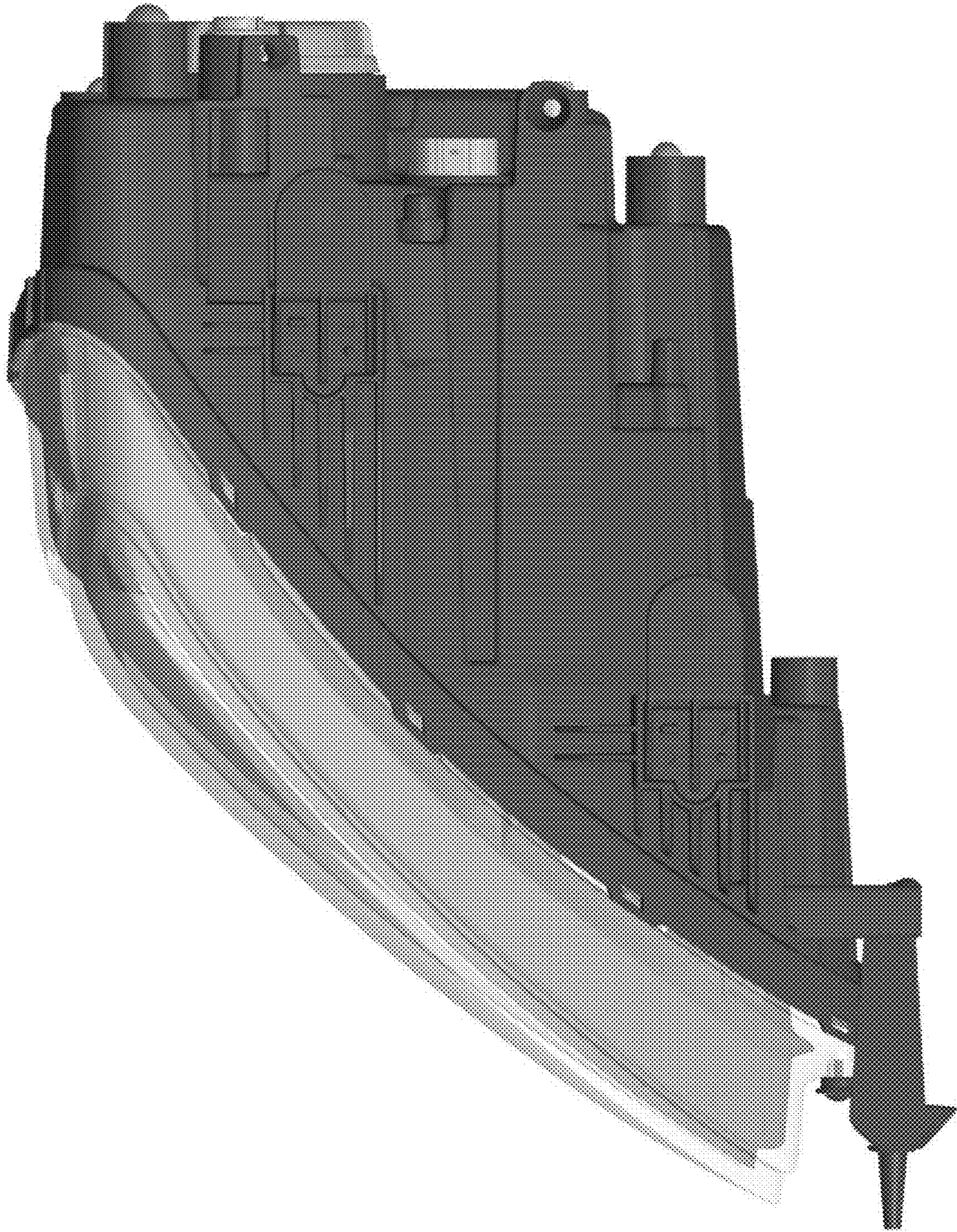


1.5





1.6





1.7

