



US00D857953S

(12) **United States Design Patent** (10) **Patent No.:** **US D857,953 S**
Han et al. (45) **Date of Patent:** **** Aug. 27, 2019**

(54) **HEAD LAMP FOR AN AUTOMOBILE**
(71) Applicants: **HYUNDAI MOTOR COMPANY**,
Seoul (KR); **KIA MOTORS**
CORPORATION, Seoul (KR)
(72) Inventors: **Jae Do Han**, Yongin-si (KR); **Seo Hee**
Ahn, Yongin-si (KR)
(73) Assignees: **Hyundai Motor Company**, Seoul
(KR); **Kia Motors Corporation**, Seoul
(KR)
(**) Term: **15 Years**
(21) Appl. No.: **35/505,104**
(22) Filed: **Dec. 9, 2017**
(80) **Hague Agreement Data**
Int. Filing Date: **Dec. 9, 2017**
Int. Reg. No.: **DM/099200**
Int. Reg. Date: **Dec. 9, 2017**
Int. Reg. Pub. Date: **Jun. 15, 2018**

(30) **Foreign Application Priority Data**
Jun. 16, 2017 (KR) 30-2017-0027782
(51) **LOC (12) Cl.** **26-07**
(52) **U.S. Cl.**
USPC **D26/28**
CPC **F21S 43/00** (2018.01)
(58) **Field of Classification Search**
USPC D26/28-36
CPC .. F21S 41/00; F21S 43/00; F21S 43/20; F21S
43/26
See application file for complete search history.

(56) **References Cited**
U.S. PATENT DOCUMENTS
D528,231 S * 9/2006 Ikeda D26/28
D528,681 S * 9/2006 Nakahara D26/28

D528,685 S * 9/2006 Yoshida D26/28
D528,686 S * 9/2006 Kato D26/28
D529,208 S * 9/2006 Ikeda D26/28
D535,409 S * 1/2007 Yamaguchi D26/28
D544,114 S * 6/2007 Ohta D26/28
D544,614 S * 6/2007 Markefka D26/28
D549,857 S * 8/2007 Lin D26/28
D561,358 S * 2/2008 Tachibana D26/28
D567,411 S * 4/2008 Hsu D26/28
D567,412 S * 4/2008 Hsu D26/28
D567,971 S * 4/2008 Hsu D26/28
D573,282 S * 7/2008 Hsu D26/28
D574,522 S * 8/2008 Ishibashi D26/28
D586,018 S * 2/2009 Hsu D26/28
D631,585 S * 1/2011 Koizumi D26/28
D636,100 S * 4/2011 Okamura D26/28
D654,195 S * 2/2012 Akita D26/28
D658,793 S * 5/2012 Kato D26/28
D665,110 S * 8/2012 Svensson D26/28
D666,341 S * 8/2012 Herbin D26/28
D667,576 S * 9/2012 Huet D26/28
D671,247 S * 11/2012 Binder D26/28
D673,313 S * 12/2012 Bieling D26/28
D674,522 S * 1/2013 Bieling D26/28
D674,932 S * 1/2013 Kawano D26/28

(Continued)

Primary Examiner — Richard E Chilcot
(74) *Attorney, Agent, or Firm* — Mintz Levin Cohn Ferris
Glovsky and Popeo, P.C.; Kongsik Kim

(57) **CLAIM**
The ornamental design for a head lamp for an automobile,
as shown and described.

DESCRIPTION

- 1. Head lamp for an automobile
- 1.1 : Perspective
- 1.2 : Front
- 1.3 : Back
- 1.4 : Left
- 1.5 : Right
- 1.6 : Top
- 1.7 : Bottom

1 Claim, 7 Drawing Sheets



(56)

References Cited

U.S. PATENT DOCUMENTS

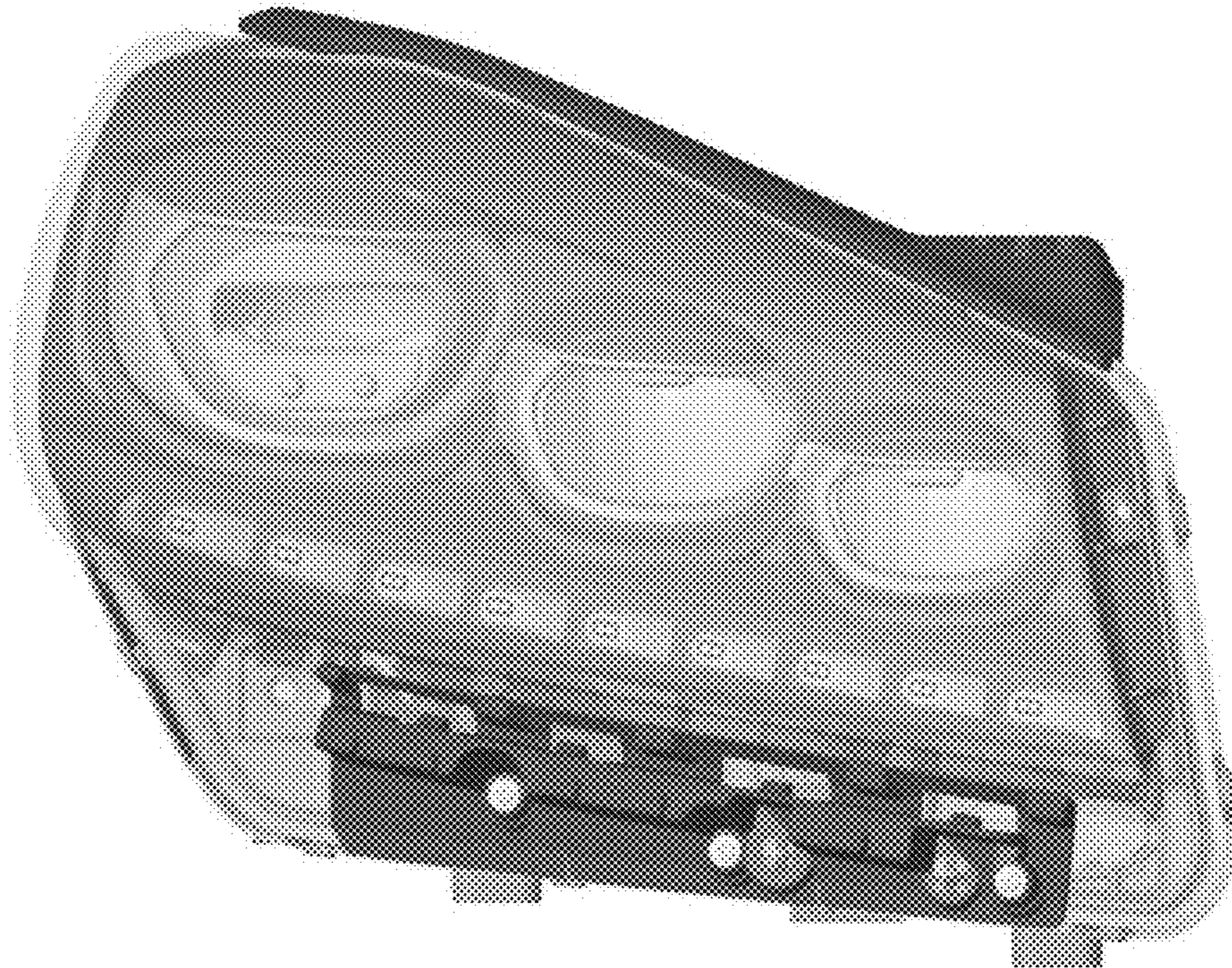
D674,937 S *	1/2013	Lai	D26/28	D743,590 S *	11/2015	Gong	D26/28
D674,938 S *	1/2013	Lai	D26/28	D744,130 S *	11/2015	Sasaki	D26/28
D674,940 S *	1/2013	Lai	D26/28	D748,303 S *	1/2016	Sato	D26/28
D675,352 S *	1/2013	Akojima	D26/28	D752,785 S *	3/2016	Horiuchi	D26/28
D675,759 S *	2/2013	Wada	D26/28	D761,980 S *	7/2016	Keskin	D26/28
D675,760 S *	2/2013	Schneider	D26/28	D761,981 S *	7/2016	Tsutamori	D26/28
D675,761 S *	2/2013	Frenzel	D26/28	D763,485 S *	8/2016	Wheel	D26/28
D675,762 S *	2/2013	Binder	D26/28	D763,486 S *	8/2016	Kwon	D26/28
D676,164 S *	2/2013	Tada	D26/28	D767,176 S *	9/2016	Faghihzadeh	D26/28
D676,166 S *	2/2013	Lai	D26/28	D773,085 S *	11/2016	Cartabiano	D26/28
D676,167 S *	2/2013	Lai	D26/28	D775,378 S *	12/2016	Hatton	D26/28
D676,989 S *	2/2013	Binder	D26/28	D775,388 S *	12/2016	Bucher	D26/28
D677,409 S *	3/2013	Binder	D26/28	D776,841 S *	1/2017	Kozub	D26/28
D677,814 S *	3/2013	Tada	D26/28	D778,469 S *	2/2017	Ito	D26/28
D678,567 S *	3/2013	Lai	D26/28	D783,870 S *	4/2017	Yamakawa	D26/28
D679,037 S *	3/2013	Fukui	D26/28	D783,871 S *	4/2017	Ono	D26/28
D683,873 S *	6/2013	Goto	D26/28	D785,216 S *	4/2017	Park	D26/28
D701,985 S *	4/2014	Wu	D26/28	D790,741 S *	6/2017	Svensson	D26/28
D702,380 S *	4/2014	Kobayashi	D26/28	D794,846 S *	8/2017	Fujiwara	D26/28
D705,463 S *	5/2014	Sa	D26/28	D794,848 S *	8/2017	Komuro	D26/28
D705,961 S *	5/2014	Hildebrand	D26/28	D796,716 S *	9/2017	Lin	D26/28
D706,471 S *	6/2014	Lai	D26/28	D803,433 S *	11/2017	Yang	D26/28
D706,472 S *	6/2014	Lai	D26/28	D805,662 S *	12/2017	Koizumi	D26/28
D709,224 S *	7/2014	Lai	D26/28	D806,283 S *	12/2017	Koizumi	D26/28
D714,980 S *	10/2014	Kogawa	D26/28	D806,919 S *	1/2018	Hatton	D26/28
D717,974 S *	11/2014	Futschik	D26/28	D814,074 S *	3/2018	Sugiyama	D26/28
D719,689 S *	12/2014	Gotschke	D26/28	D814,077 S *	3/2018	Behmer	D26/28
D721,836 S *	1/2015	Gotschke	D26/28	D815,322 S *	4/2018	Seo	D26/28
D726,353 S *	4/2015	Yagihashi	D26/28	D819,850 S *	6/2018	Munakata	D26/28
D726,941 S *	4/2015	Kato	D26/28	D821,619 S *	6/2018	Amemiya	D26/28
D742,045 S *	10/2015	Futschik	D26/28	D840,563 S *	2/2019	Oohashi	D26/28
				D843,023 S *	3/2019	Whitla	D26/28
				D844,194 S *	3/2019	Lin	D26/28

* cited by examiner

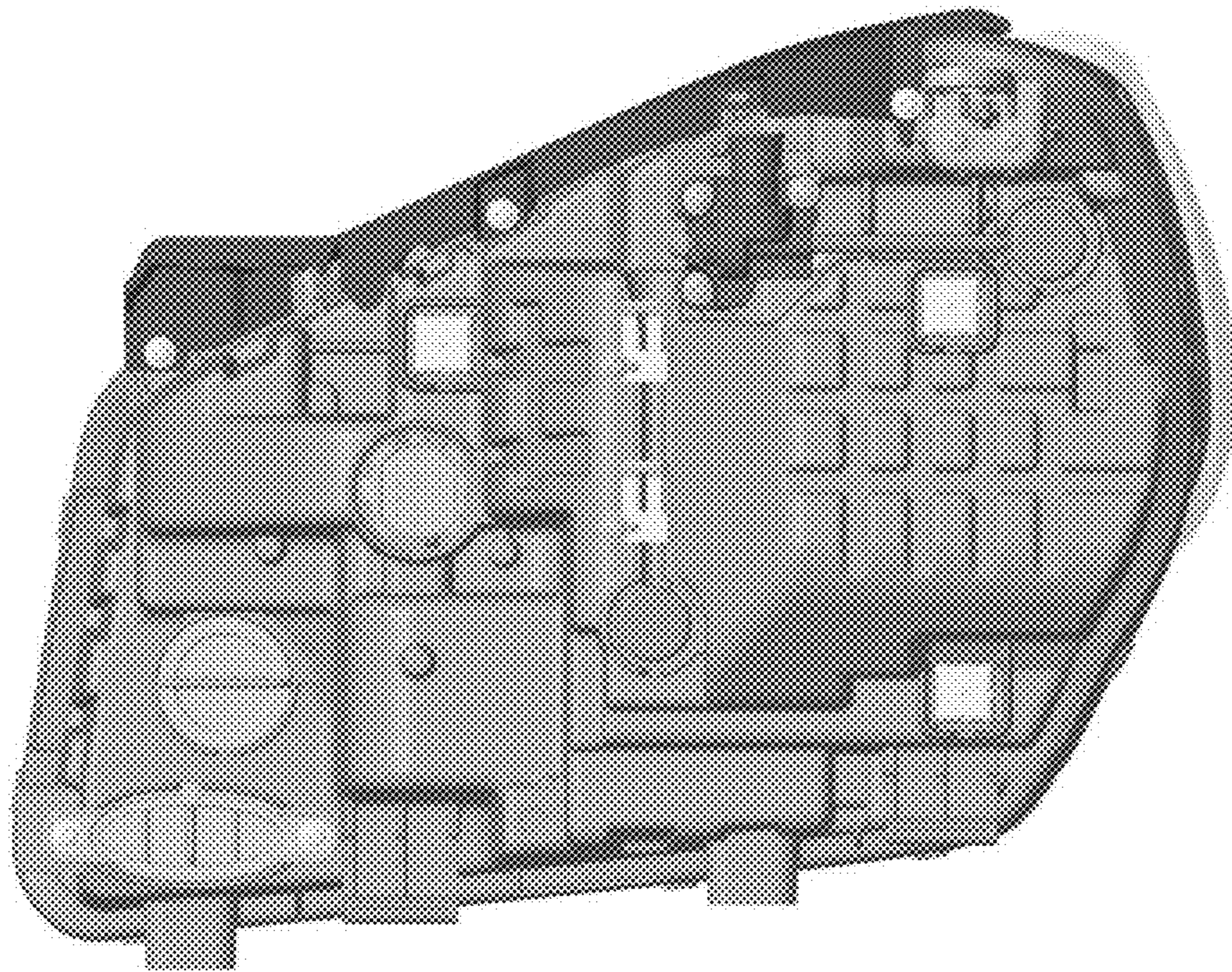
1.1



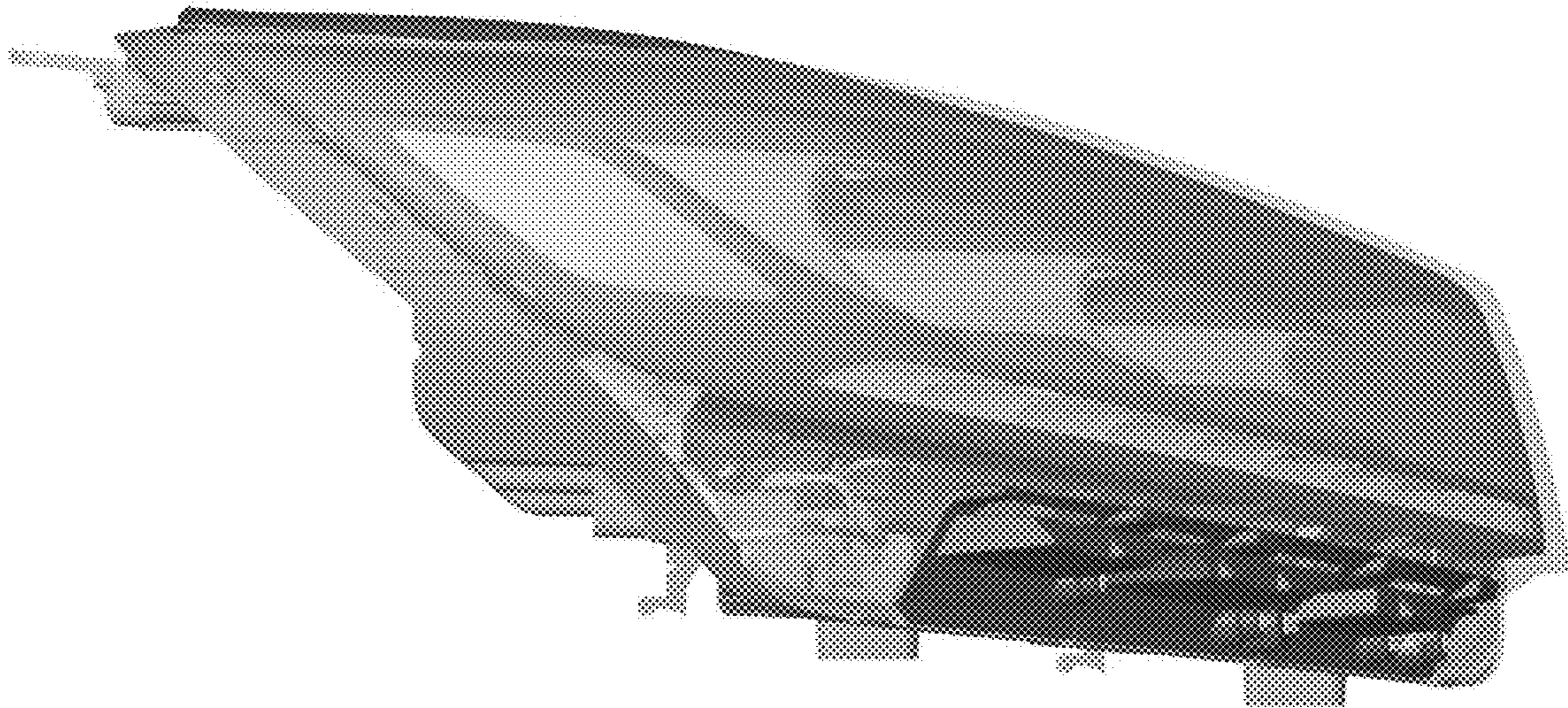
1.2



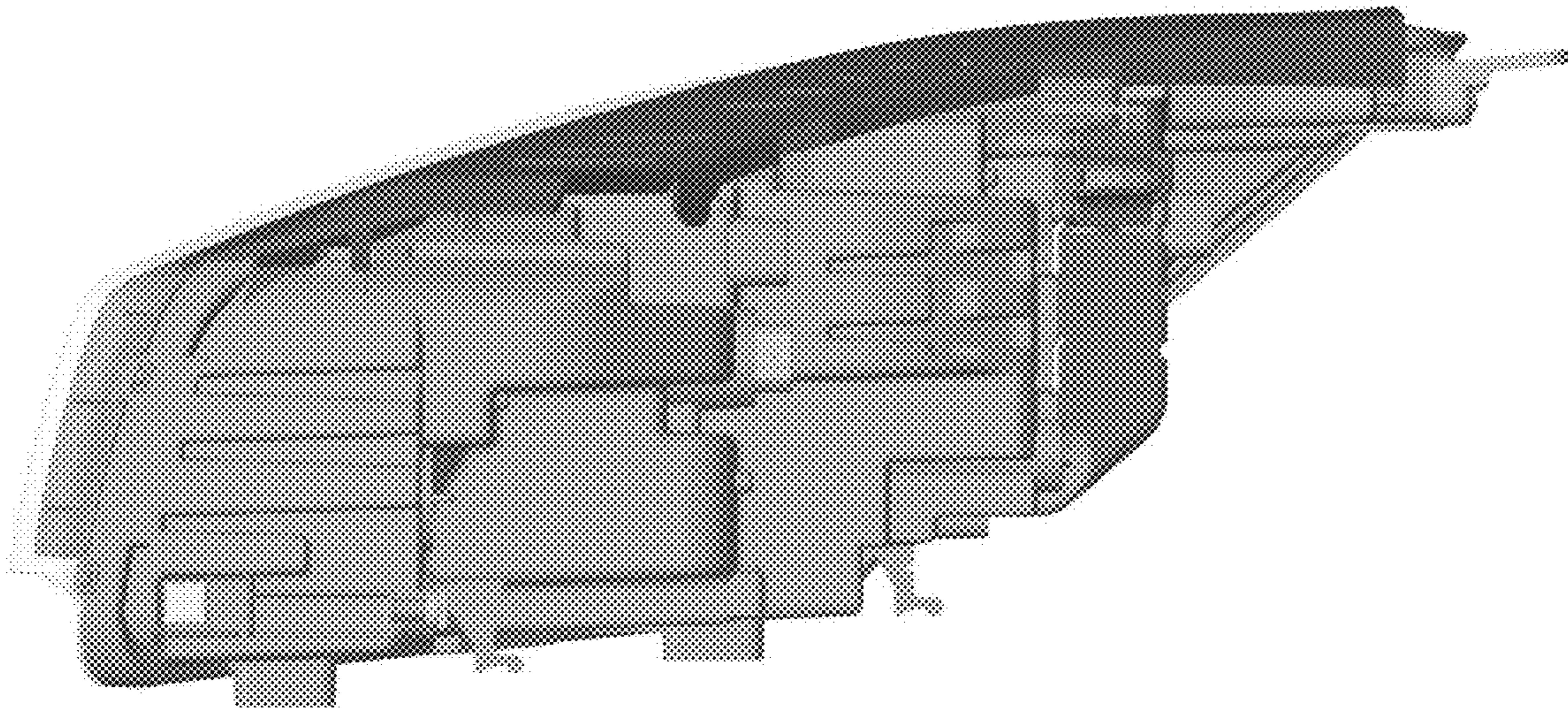
1.3



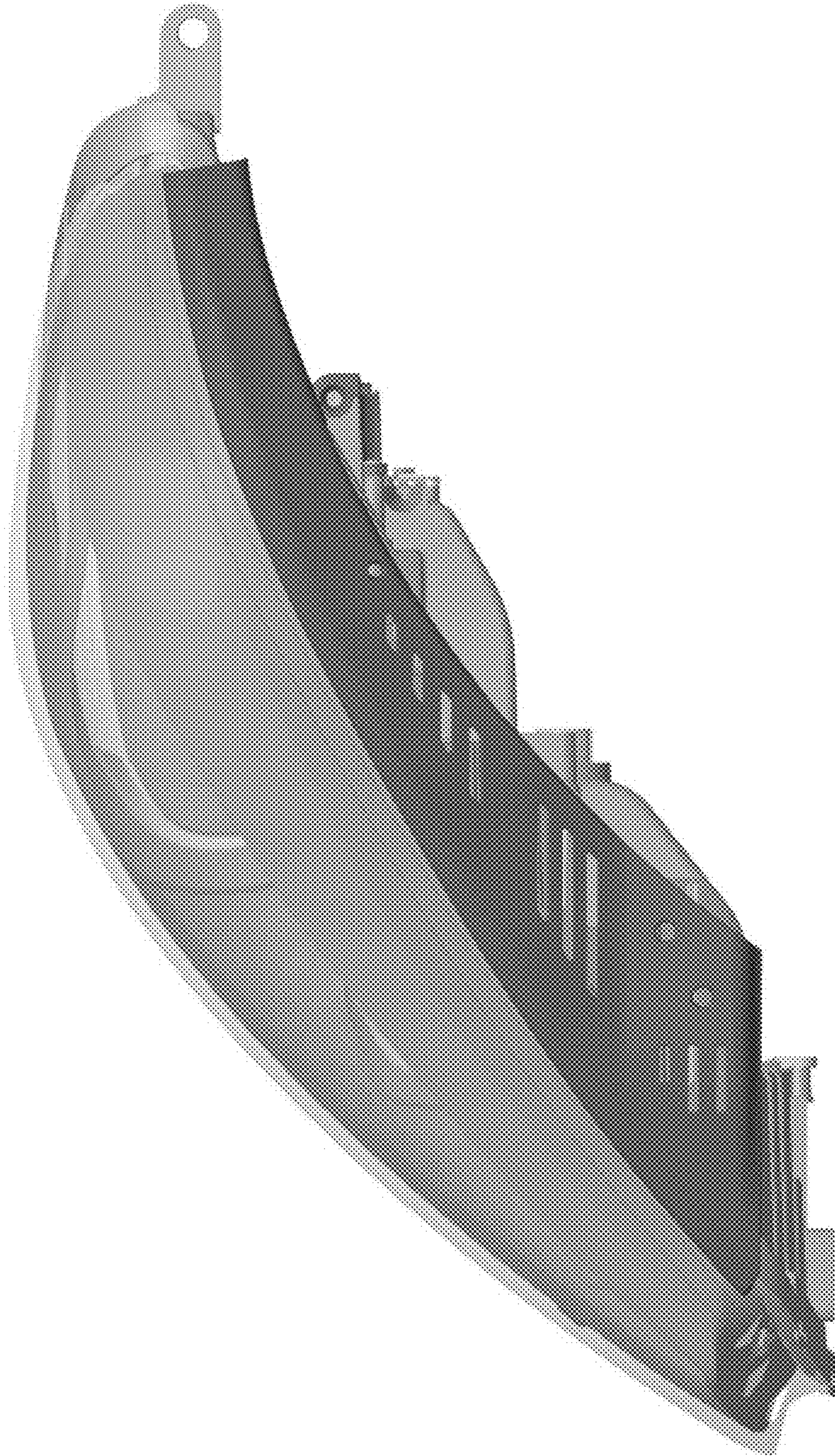
1.4



1.5



1.6



1.7

