



US00D753189S

(12) **United States Design Patent**
Ewringmann

(10) **Patent No.:** **US D753,189 S**
(45) **Date of Patent:** **** Apr. 5, 2016**

- (54) **SCREED**
- (71) Applicant: **Joseph Voegele AG**, Ludwigshafen am Rhein (DE)
- (72) Inventor: **Ulrich Ewringmann**, Taufkirchen-Potzham (DE)
- (73) Assignee: **Joseph Voegele AG**, Ludwigshafen am Rhein (DE)
- (**) Term: **14 Years**
- (21) Appl. No.: **29/468,956**
- (22) Filed: **Oct. 4, 2013**

6,890,125	B1 *	5/2005	Calder et al.	404/104
D650,396	S *	12/2011	Ewringmann	D15/22
D673,981	S *	1/2013	Kopacz et al.	D15/19
2014/0119826	A1 *	5/2014	Graham et al.	404/75
2014/0328626	A1 *	11/2014	Smieja et al.	404/118
2015/0010355	A1 *	1/2015	Kopacz et al.	404/118
2015/0152607	A1 *	6/2015	Kappel	E01C 19/42

FOREIGN PATENT DOCUMENTS

EM	001322689-0003	4/2012
EM	001322689-0004	4/2012
EM	001322689-0005	4/2012
EM	001322689-0006	4/2012
EM	001322689-0007	4/2012
EM	001322689-0008	4/2012
EM	001322689-0010	4/2012
EM	001322689-0011	4/2012
EM	001322689-0012	4/2012

(Continued)

- (30) **Foreign Application Priority Data**
- Apr. 12, 2013 (EM) 001369649
- (51) **LOC (10) Cl.** **15-03**
- (52) **U.S. Cl.**
- USPC **D15/19**
- (58) **Field of Classification Search**
- USPC D15/19, 13, 22-26, 28; 404/110, 101, 404/108, 75, 102, 118, 84.8, 105, 72, 84.5
- CPC E01C 19/42; E01C 19/48; E01C 19/002; E01C 19/176; E01C 19/402; E01C 23/00; E04F 21/24
- See application file for complete search history.

Primary Examiner — Cynthia Ramirez
(74) *Attorney, Agent, or Firm* — Brooks Kushman P.C.

- (56) **References Cited**
- U.S. PATENT DOCUMENTS

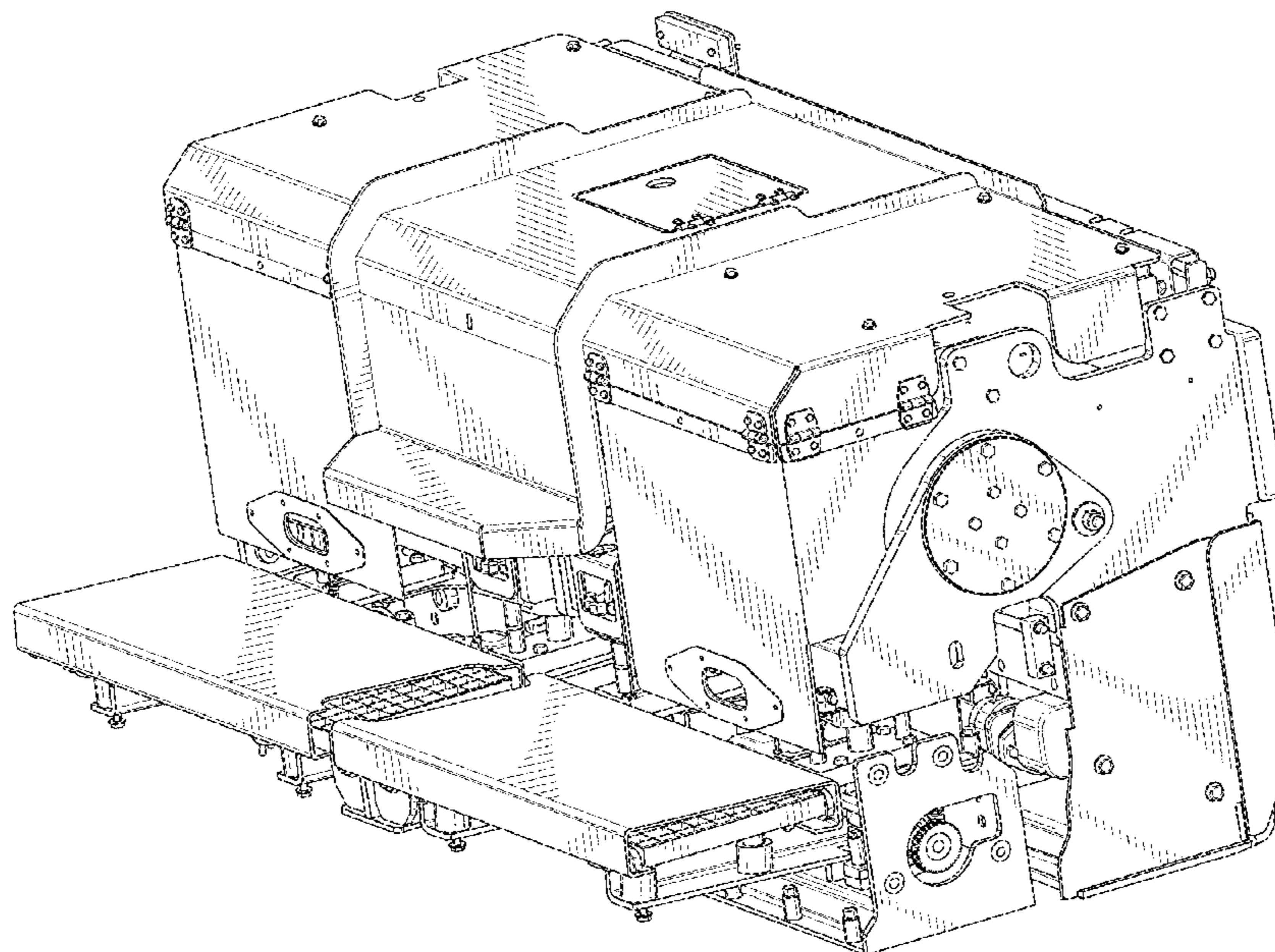
D239,966	S *	5/1976	Swisher et al.	D15/22
5,201,603	A *	4/1993	Bassett et al.	404/84.1
5,203,642	A *	4/1993	Heller et al.	404/118
5,511,900	A *	4/1996	Macku	404/84.1

- (57) **CLAIM**
- The ornamental design for a screed, as shown and described.

DESCRIPTION

FIG. 1 is a view onto a front side of a screed;
FIG. 2 shows a view onto a left side of the screed of FIG. 1;
FIG. 3 shows a view onto the rear side of the screed of FIG. 1;
FIG. 4 shows a view onto a right side of the screed of FIG. 1;
FIG. 5 shows a view onto a top side of the screed of FIG. 1;
FIG. 6 shows a perspective view onto the rear side, right side and top side of the screed of FIG. 1; and,
FIG. 7 shows a further perspective view onto the front side, left side and top side of the screed of FIG. 1.

1 Claim, 7 Drawing Sheets



(56)

References Cited

FOREIGN PATENT DOCUMENTS

EM	001322689-0013	4/2012
EM	001289920-0001	7/2012
EM	001289920-0002	7/2012
EM	001289920-0003	7/2012
EM	001289920-0004	7/2012
EM	001289920-0005	7/2012
EM	001289920-0006	7/2012
EM	001289920-0007	7/2012
EM	001289920-0008	7/2012
EM	001289920-0009	7/2012
EM	001289920-0010	7/2012
EM	001289920-0011	7/2012
EM	001289920-0012	7/2012
EM	001289920-0013	7/2012
EM	001289920-0014	7/2012
EM	001289920-0015	7/2012
EM	001289920-0016	7/2012
EM	001289920-0017	7/2012
EM	001289920-0018	7/2012
EM	001289920-0019	7/2012
EM	001289920-0020	7/2012

EM	001289920-0021	7/2012
EM	001289920-0022	7/2012
EM	001289920-0023	7/2012
EM	001289920-0024	7/2012
EM	001289920-0025	7/2012
EM	001289920-0026	7/2012
EM	001289920-0027	7/2012
EM	001289920-0028	7/2012
EM	001289920-0029	7/2012
EM	001289920-0030	7/2012
EM	001289920-0031	7/2012
EM	001289920-0032	7/2012
EM	001289920-0033	7/2012
EM	001289920-0034	7/2012
EM	001289920-0035	7/2012
EM	001289920-0036	7/2012
EM	001289920-0037	7/2012
EM	001289920-0038	7/2012
EM	001289920-0039	7/2012
EM	001289920-0040	7/2012
EM	001289920-0041	7/2012
EM	001289920-0042	7/2012
EM	001289920-0043	7/2012
EM	001289920-0044	7/2012

* cited by examiner

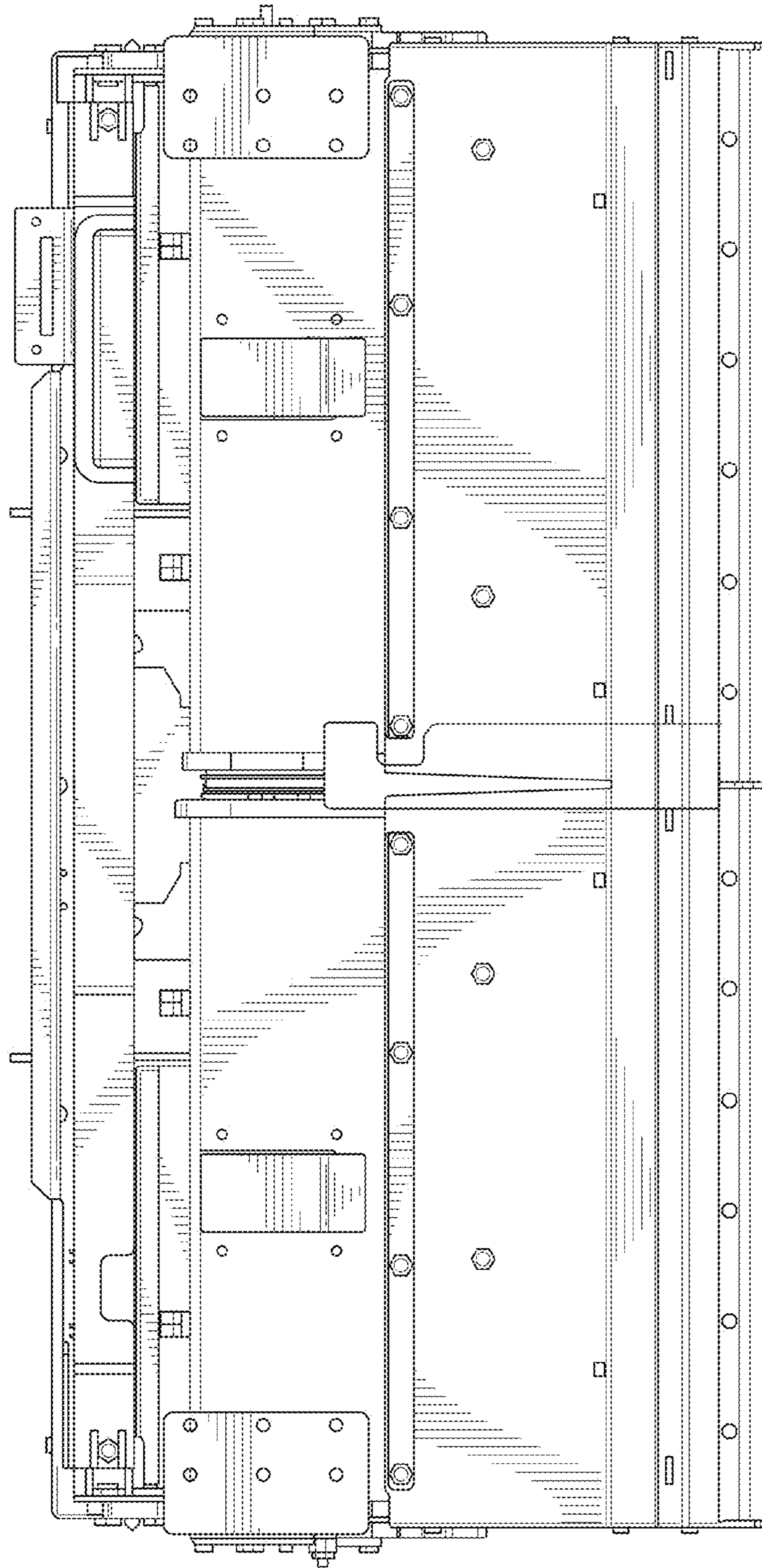


FIG. 1

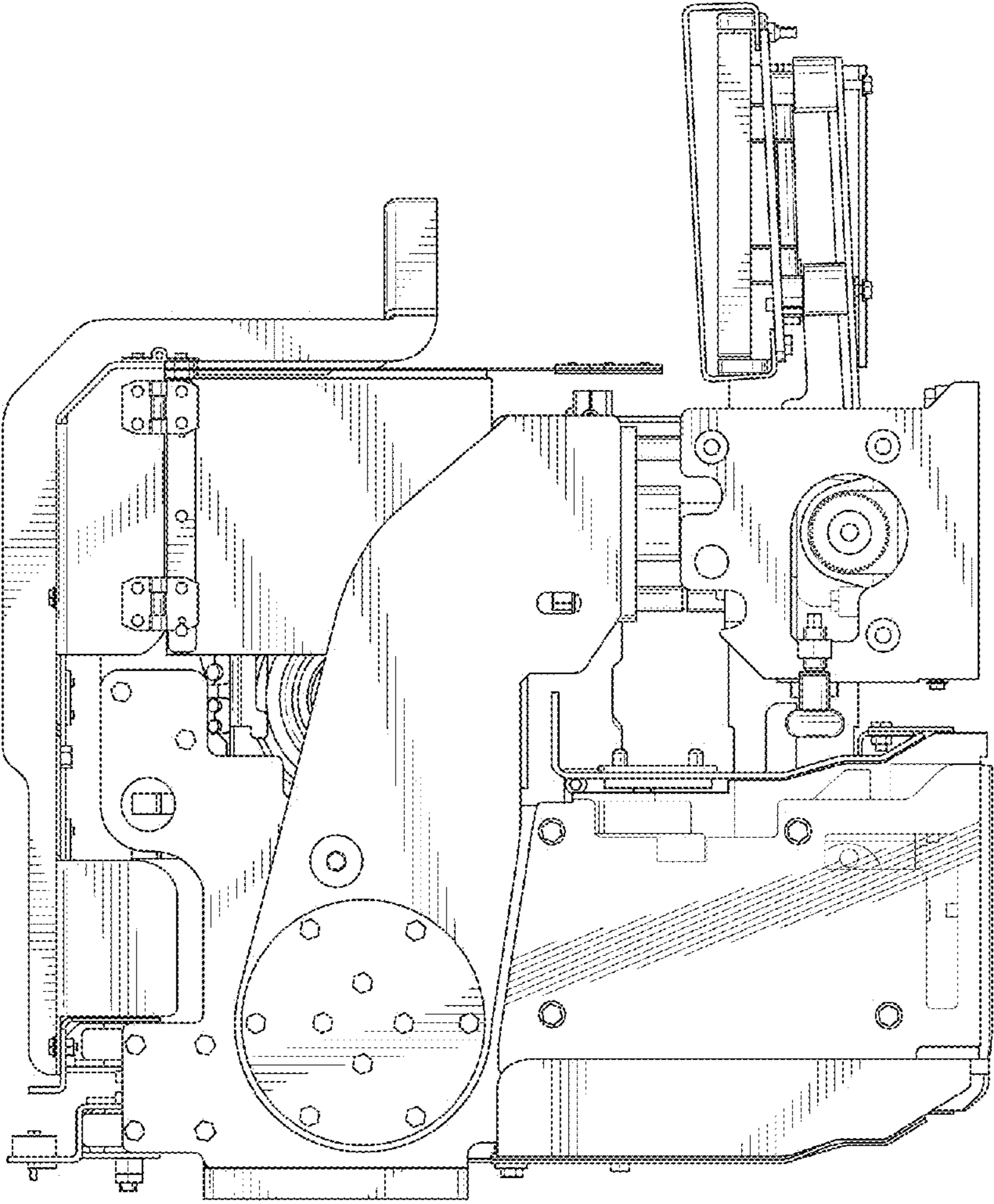


FIG. 2

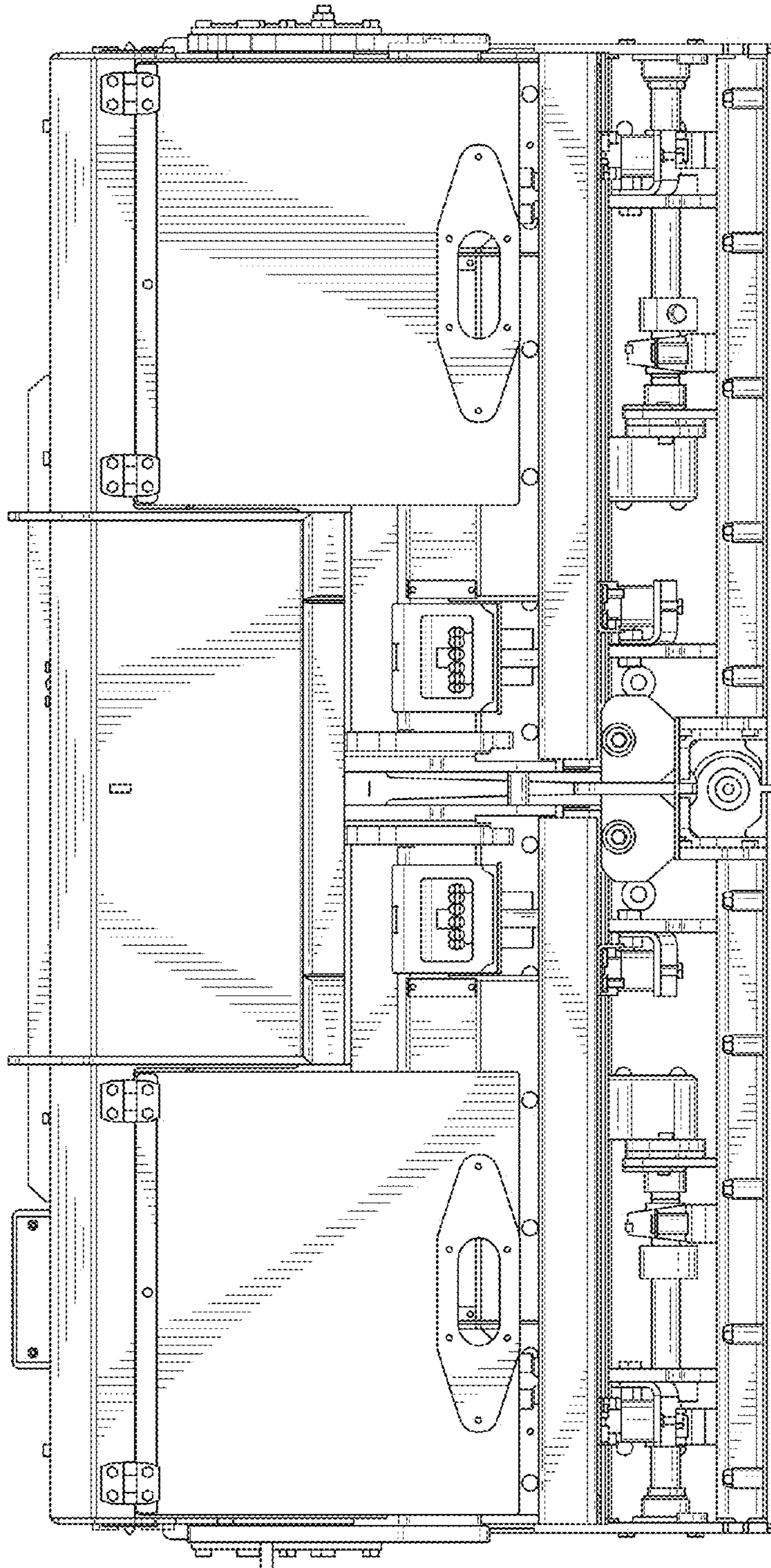


FIG. 3

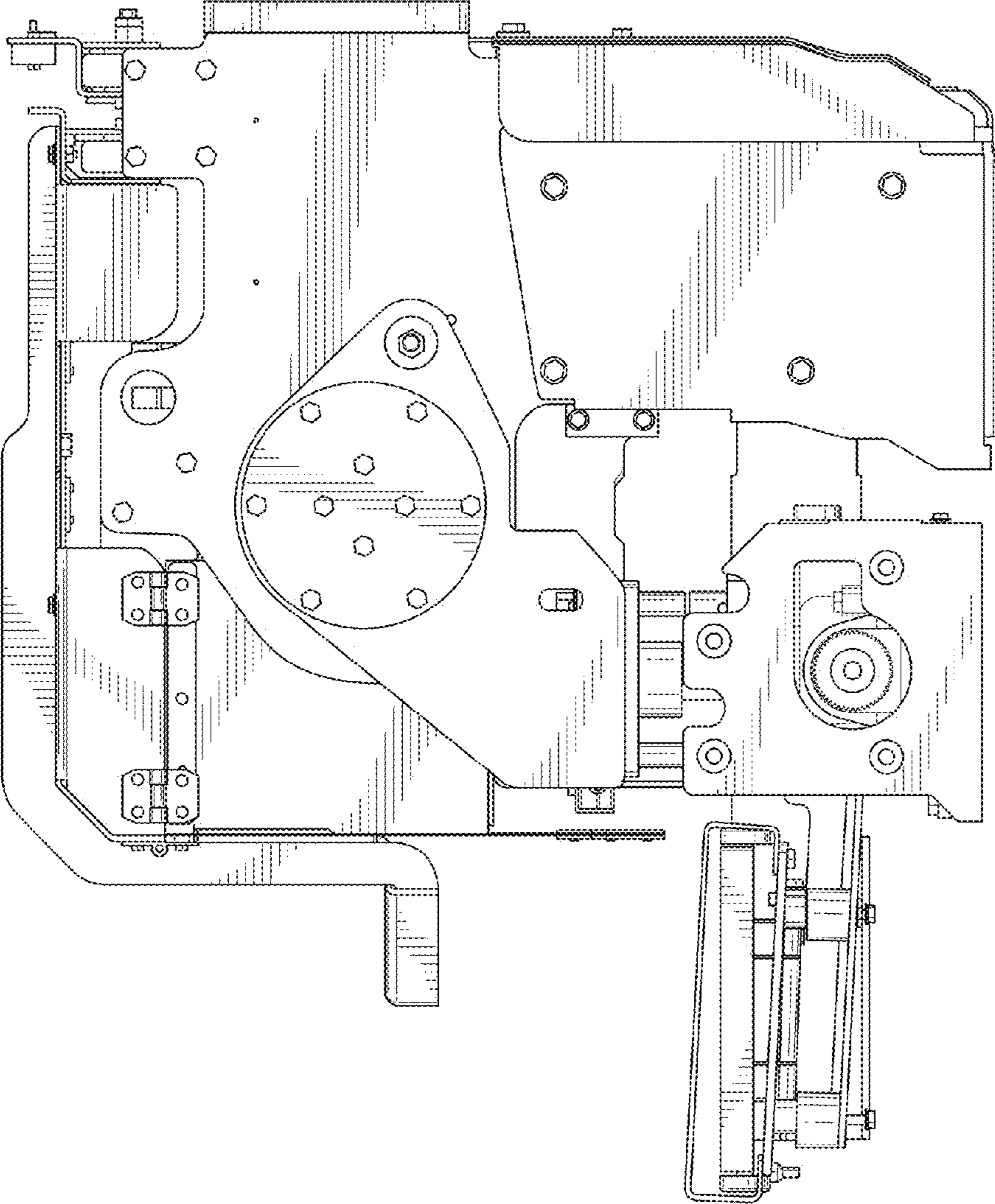


FIG. 4

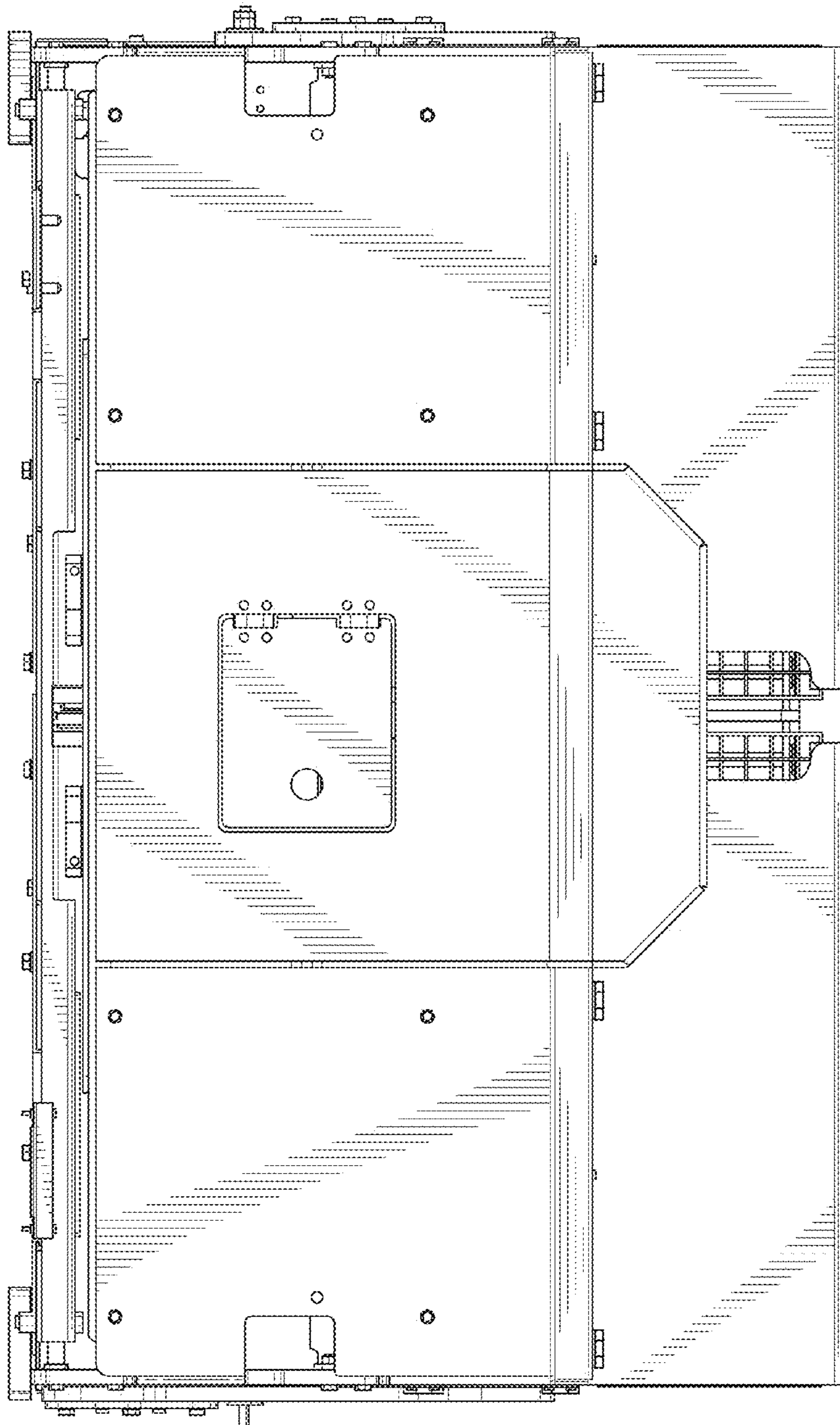


FIG. 5

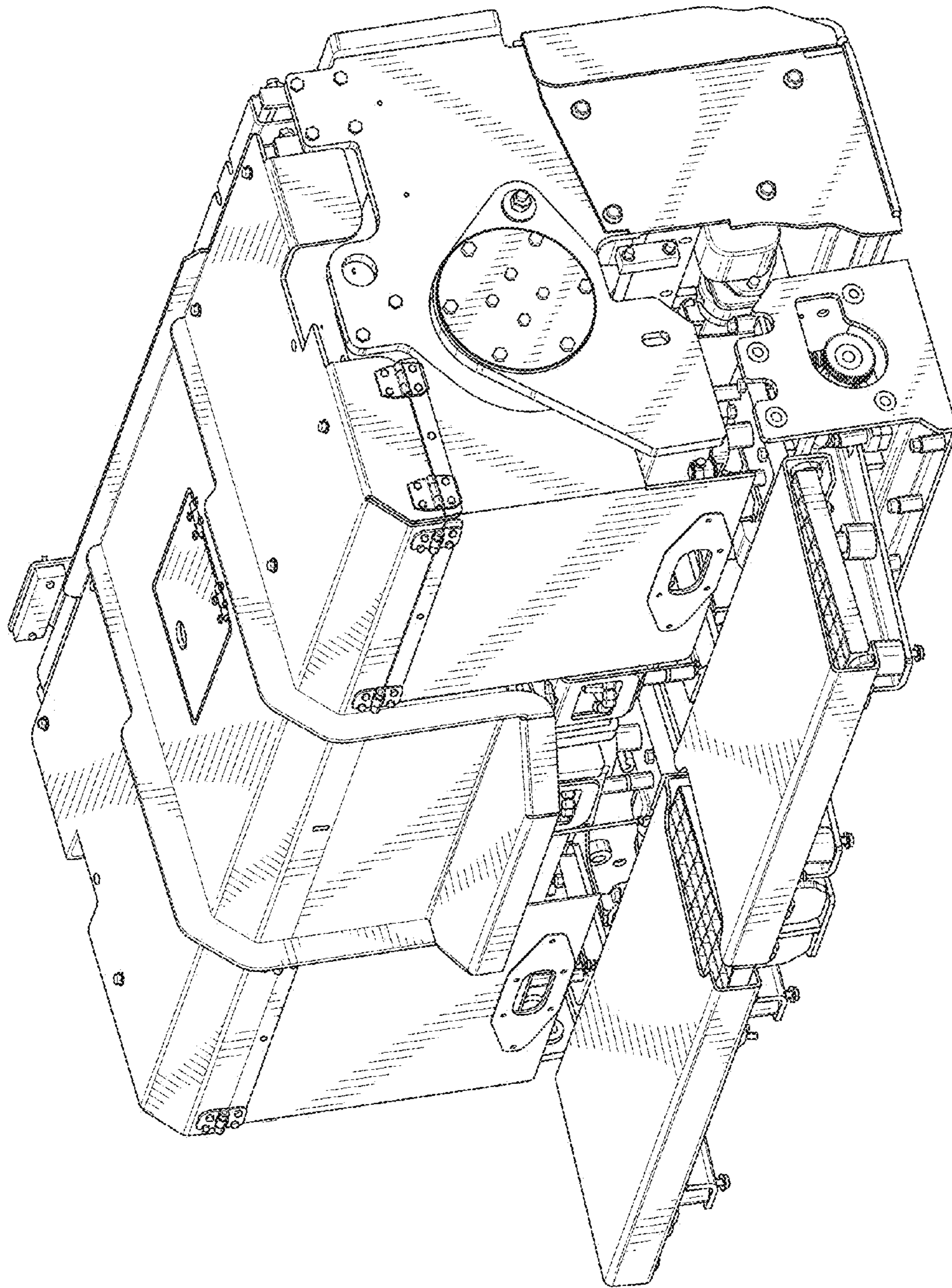


FIG. 6

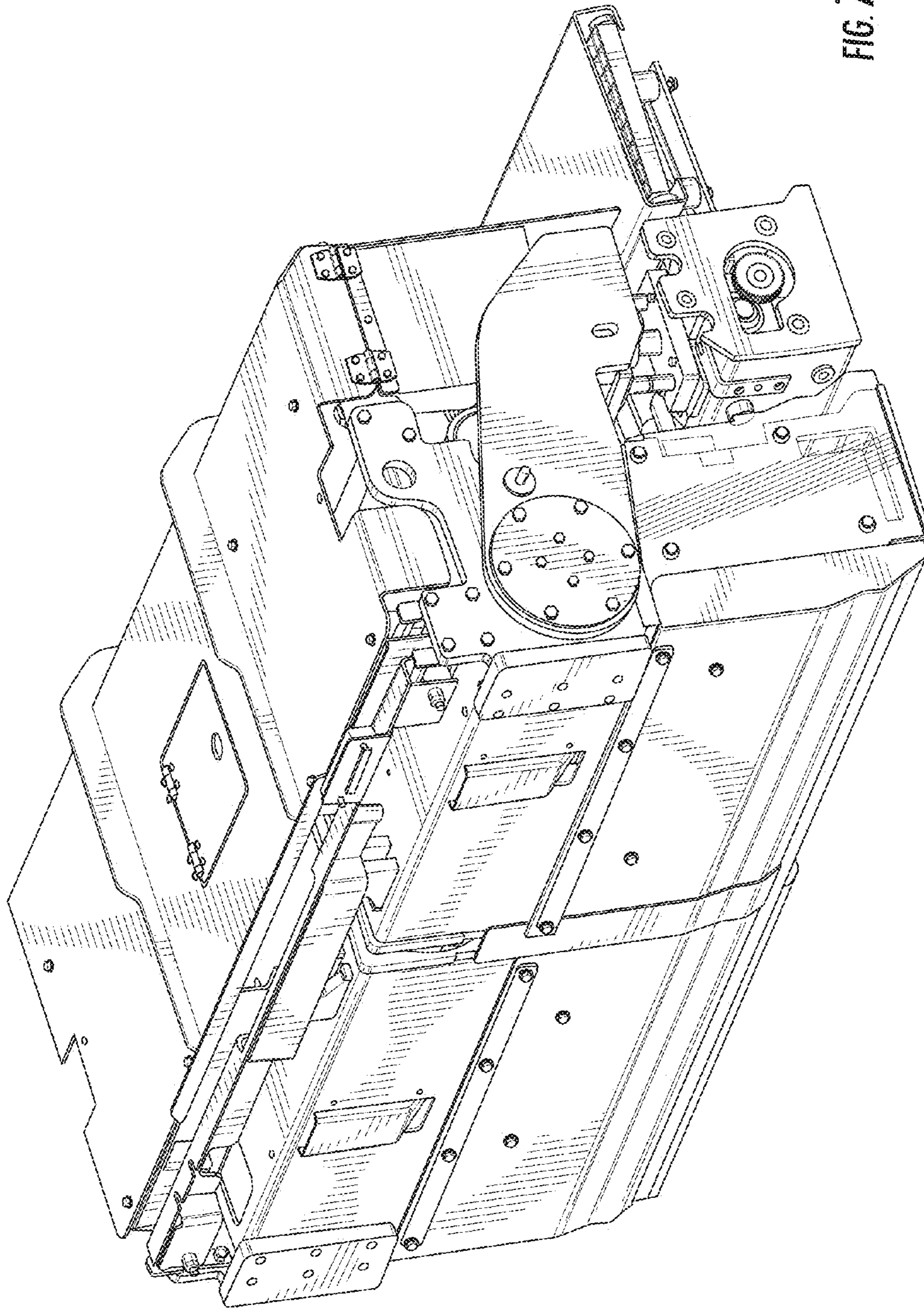


FIG. 7