



US00D705782S

(12) **United States Design Patent**  
**McParland et al.**

(10) **Patent No.:** **US D705,782 S**  
(45) **Date of Patent:** **\*\* May 27, 2014**

- (54) **STORAGE CARTRIDGE**
- (71) Applicant: **Seagate Technology LLC**, Cupertino, CA (US)
- (72) Inventors: **Paul Thomas McParland**, Saratoga, CA (US); **Ming-Hsueh Tsai**, Taipei (TW)
- (73) Assignee: **Seagate Technology LLC**, Cupertino, CA (US)
- (\*\*) Term: **14 Years**
- (21) Appl. No.: **29/433,329**
- (22) Filed: **Sep. 28, 2012**
- (51) **LOC (10) Cl.** ..... **14-02**
- (52) **U.S. Cl.**  
USPC ..... **D14/435**
- (58) **Field of Classification Search**  
USPC ..... D14/432-435, 483, 474, 477, 479, 496, D14/367, 353, 242, 356, 348, 362-366; 360/133, 97.01-97.02, 234.2, 236.6, 360/132, 92, 236.9; 361/684-685; 720/737, 720/600, 725; D13/133; D21/332; 369/75.11  
See application file for complete search history.

- D358,128 S \* 5/1995 Berry et al. .... D13/103
- D358,380 S \* 5/1995 Sakaguchi ..... D14/357
- D368,429 S \* 4/1996 Serio, Jr. .... D9/431
- D368,911 S \* 4/1996 Lam ..... D14/242
- 5,640,302 A \* 6/1997 Kikinis ..... 361/679.41
- D380,728 S \* 7/1997 Richards et al. .... D13/103
- 5,648,712 A \* 7/1997 Hahn ..... 320/111
- D383,115 S \* 9/1997 Nagele et al. .... D13/110
- D385,879 S \* 11/1997 Isonaga ..... D14/507
- D392,644 S \* 3/1998 McGugan ..... D14/240
- D394,386 S \* 5/1998 Fischer ..... D9/432
- D396,856 S \* 8/1998 Oba ..... D14/125
- 5,859,766 A \* 1/1999 Van Scyoc et al. .... 361/752
- D408,024 S \* 4/1999 Wilson et al. .... D14/356
- D427,193 S \* 6/2000 Fedele ..... D14/348
- D431,230 S \* 9/2000 Began ..... D13/184
- D431,557 S \* 10/2000 Lutz et al. .... D14/242
- D432,523 S \* 10/2000 Grinkus et al. .... D14/217
- D432,911 S \* 10/2000 Clarke et al. .... D9/415
- D446,499 S \* 8/2001 Andre et al. .... D13/110
- D446,718 S \* 8/2001 Anderson ..... D9/422

(Continued)

*Primary Examiner* — Susan Moon Lee

(74) *Attorney, Agent, or Firm* — Mueting, Raasch & Gebhardt, P.A.

(57)

**CLAIM**

The ornamental design for a storage cartridge, as shown and described.

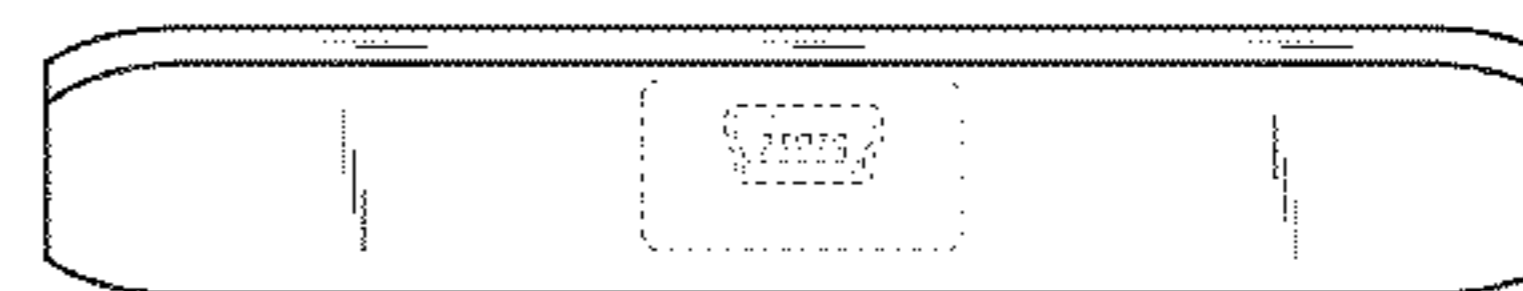
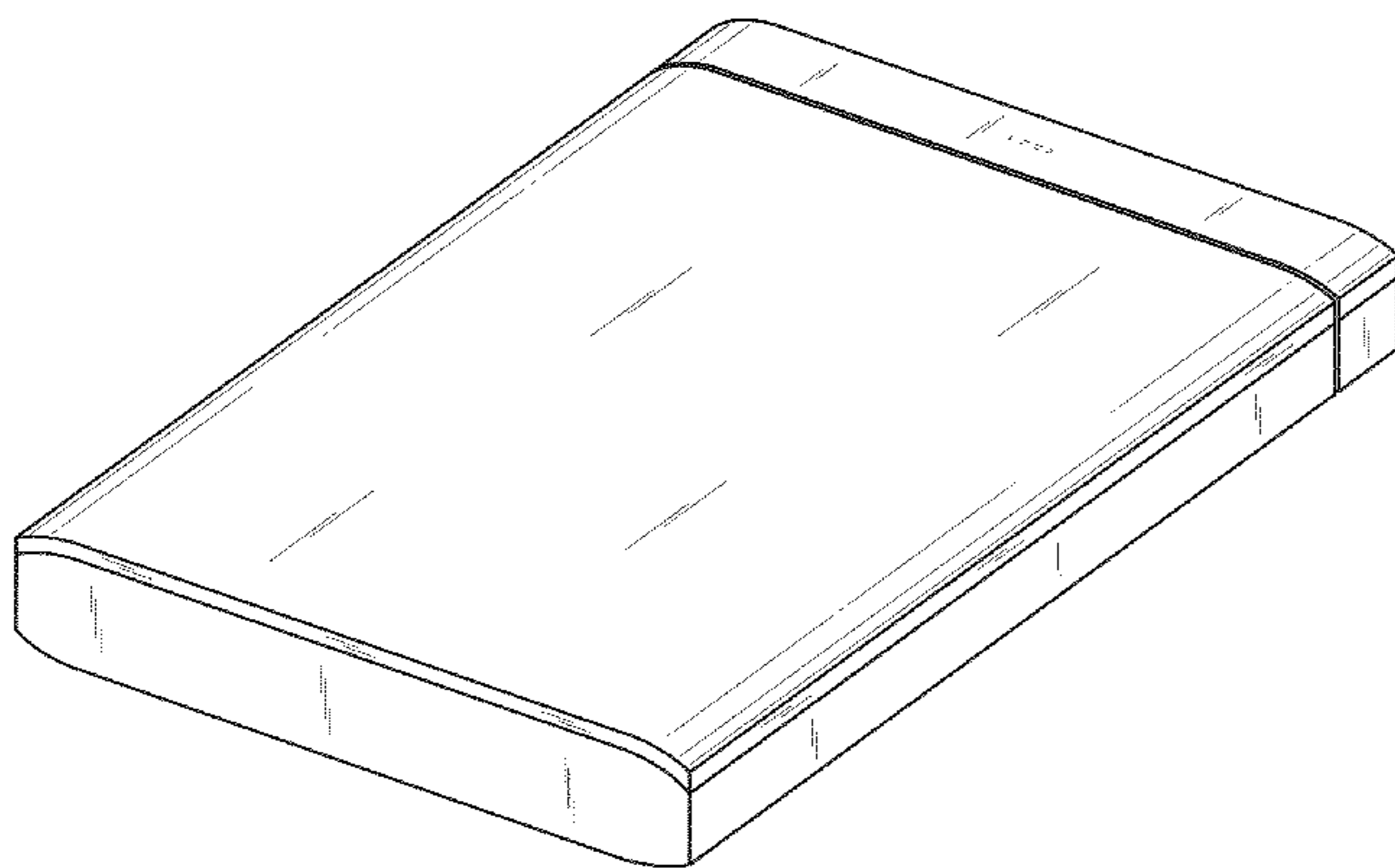
**DESCRIPTION**

FIG. 1 is a front perspective view of a storage cartridge showing our new design;  
 FIG. 2 is a top view thereof;  
 FIG. 3 is a bottom view thereof;  
 FIG. 4 is a front view thereof;  
 FIG. 5 is a rear view thereof; and,  
 FIG. 6 is a right side view of the storage cartridge, the left side view being a mirror image thereof.  
 Broken lines and unshaded portions contained within broken lines are not claimed.

**1 Claim, 4 Drawing Sheets**

(56) **References Cited**  
U.S. PATENT DOCUMENTS

- D246,240 S \* 11/1977 Hansen ..... D13/103
- D266,509 S \* 10/1982 Marshall ..... D14/159
- D268,931 S \* 5/1983 Ellis et al. .... D14/433
- D277,665 S \* 2/1985 Genaro et al. .... D14/149
- D281,968 S \* 12/1985 Thiele et al. .... D13/103
- D290,705 S \* 7/1987 Yomo ..... D14/435
- 5,119,497 A \* 6/1992 Freige et al. .... 361/679.46
- D330,704 S \* 11/1992 Wagner ..... D14/242
- D335,866 S \* 5/1993 Powell et al. .... D13/152
- D348,448 S \* 7/1994 Read et al. .... D14/365
- D348,888 S \* 7/1994 Fenton et al. .... D14/242
- 5,391,094 A \* 2/1995 Kakinoki et al. .... 439/638



(56)

## References Cited

## U.S. PATENT DOCUMENTS

D451,076 S *	11/2001	Sommer et al.	D13/168	D586,740 S *	2/2009	Song	D13/103
D458,610 S *	6/2002	Kadonaga	D14/474	D586,742 S *	2/2009	Song	D13/103
D471,541 S *	3/2003	Tomino et al.	D14/240	D587,267 S *	2/2009	Wang	D14/356
D484,853 S *	1/2004	Alviar	D13/110	D588,147 S *	3/2009	Finlayson et al.	D14/480.5
D485,551 S *	1/2004	Mikkola et al.	D14/240	D590,336 S *	4/2009	Tatehata et al.	D13/103
D486,814 S *	2/2004	Nakamura	D14/167	D591,673 S *	5/2009	Ogasawara	D13/103
D486,830 S *	2/2004	Kadonaga	D14/435	D592,130 S *	5/2009	Tatehata et al.	D13/103
D488,464 S *	4/2004	Lin et al.	D14/480.5	D592,131 S *	5/2009	Heinzen et al.	D13/103
D494,175 S *	8/2004	Kawasaki	D14/384	D592,661 S *	5/2009	Woo et al.	D14/358
D494,541 S *	8/2004	Hriscu et al.	D13/110	D594,864 S *	6/2009	Song	D14/358
D500,301 S *	12/2004	Deguchi	D14/480.4	D595,221 S *	6/2009	Schussler	D13/103
D500,302 S *	12/2004	Deguchi	D14/480.4	D596,634 S *	7/2009	Wong et al.	D14/358
D503,679 S *	4/2005	Andre et al.	D13/110	D597,522 S *	8/2009	Townsend et al.	D14/203.7
D506,471 S *	6/2005	Iikura et al.	D14/480.5	D599,754 S *	9/2009	Xie et al.	D14/125
D511,770 S *	11/2005	Chung	D14/480.5	D600,640 S *	9/2009	Stein et al.	D13/103
D514,590 S *	2/2006	Naruki	D14/203.3	D601,121 S *	9/2009	Chen	D14/167
7,004,780 B1 *	2/2006	Wang	439/353	D601,494 S *	10/2009	Otani et al.	D13/103
7,035,110 B1 *	4/2006	Wang et al.	361/737	D603,789 S *	11/2009	Hallee et al.	D13/103
D525,977 S *	8/2006	Yao	D14/436	D612,329 S *	3/2010	Guccione et al.	D13/108
D527,995 S *	9/2006	Tanner	D9/424	D616,425 S *	5/2010	Hsia	D14/240
D527,996 S *	9/2006	Tanner	D9/424	7,721,908 B2 *	5/2010	Cronin et al.	220/345.4
D529,029 S *	9/2006	Sekine	D14/433	D617,323 S *	6/2010	Willenz	D14/356
7,113,812 B2 *	9/2006	Li	455/575.1	D618,237 S *	6/2010	Wang	D14/356
D530,323 S *	10/2006	Hsu	D14/348	D618,238 S *	6/2010	Sin et al.	D14/356
D532,786 S *	11/2006	Iseki	D14/365	D620,006 S *	7/2010	Bull	D14/356
D534,068 S *	12/2006	Tanner	D9/424	D620,018 S *	7/2010	Nan et al.	D14/480.7
D535,184 S *	1/2007	Tanner	D9/422	D622,659 S *	8/2010	Soeda et al.	D13/103
D535,874 S *	1/2007	Tanner	D9/422	D622,713 S *	8/2010	Chung et al.	D14/242
D536,962 S *	2/2007	Tanner	D9/424	7,782,602 B2 *	8/2010	Zhu	361/679.31
D538,222 S *	3/2007	Curello et al.	D13/103	D623,590 S *	9/2010	Otani et al.	D13/103
D539,264 S *	3/2007	Kim et al.	D14/188	D624,539 S *	9/2010	Tsai	D14/356
D539,641 S *	4/2007	Tanner	D3/203.1	D624,920 S *	10/2010	Sheppard et al.	D14/435.1
D541,272 S *	4/2007	Wang	D14/356	D625,730 S *	10/2010	Cacioppo et al.	D14/435.1
D542,787 S *	5/2007	Siu	D14/480.5	D626,437 S *	11/2010	Lee et al.	D10/65
D542,788 S *	5/2007	Gutmann et al.	D14/480.5	D626,554 S *	11/2010	Sogabe	D14/356
D544,480 S *	6/2007	Murakami	D14/480.5	D628,535 S *	12/2010	Cheng	D13/108
D544,832 S *	6/2007	Hagman et al.	D13/103	D629,399 S *	12/2010	Camarena et al.	D14/356
D546,328 S *	7/2007	Kobayakawa	D14/480.4	D629,408 S *	12/2010	Otsuka	D14/480.5
D546,671 S *	7/2007	Cronin et al.	D9/420	D630,629 S *	1/2011	Seifert et al.	D14/341
D550,613 S *	9/2007	Hamasaki	D13/103	D631,055 S *	1/2011	Gilbert et al.	D14/480.5
D554,584 S *	11/2007	Feldman et al.	D13/110	D631,885 S *	2/2011	Maier	D14/435.1
7,301,596 B1 *	11/2007	Morganstern et al.	349/131	D632,326 S *	2/2011	Hou	D16/229
D556,678 S *	12/2007	Weinstein et al.	D13/103	D632,643 S *	2/2011	Tanaka et al.	D13/103
D556,679 S *	12/2007	Weinstein et al.	D13/103	D634,705 S *	3/2011	Yip et al.	D13/103
D556,752 S *	12/2007	Otsuka	D14/480.5	D635,536 S *	4/2011	Xiao	D14/138 AA
D556,762 S *	12/2007	Hsiau	D14/480.5	D636,357 S *	4/2011	Kim et al.	D14/125
D557,204 S *	12/2007	Panebianco et al.	D13/103	D636,383 S *	4/2011	Hao	D14/242
7,303,411 B1 *	12/2007	Morganstern et al.	439/131	D638,002 S *	5/2011	Chen	D14/242
D558,763 S *	1/2008	Morganstern et al.	D14/480.7	D639,736 S *	6/2011	Su	D13/110
D558,787 S *	1/2008	Yu et al.	D14/496	D641,360 S *	7/2011	Ledbetter et al.	D14/356
D560,666 S *	1/2008	Ulrich et al.	D14/435	D641,361 S *	7/2011	Ledbetter et al.	D14/356
D561,765 S *	2/2008	Jie	D14/441	D641,362 S *	7/2011	Dublin	D14/356
7,333,328 B2 *	2/2008	Funawatari et al.	361/679.33	D641,364 S *	7/2011	McParland	
D563,954 S *	3/2008	Buchanon	D14/480.7	D641,368 S *	7/2011	McParland	D14/434
D567,379 S *	4/2008	Svensson	D24/174	D642,517 S *	8/2011	Inman et al.	D13/103
D568,240 S *	5/2008	Haydvoegel	D13/103	D642,585 S *	8/2011	Lan et al.	D14/480.5
D570,350 S *	6/2008	Miller et al.	D14/426	D643,365 S *	8/2011	Shaper	D13/103
D570,772 S *	6/2008	Mahaffey et al.	D13/110	D644,248 S *	8/2011	Kim et al.	D14/496
D571,719 S *	6/2008	Lee	D13/103	D644,988 S *	9/2011	Finney et al.	D13/103
D573,594 S *	7/2008	Hsu	D14/480.5	D645,814 S *	9/2011	Otani et al.	D13/103
D576,100 S *	9/2008	Wang	D13/110	D645,866 S *	9/2011	Schindler	D14/435
D578,121 S *	10/2008	Goto	D14/385	D646,222 S *	10/2011	Tatehata et al.	D13/103
D578,385 S *	10/2008	Ancona	D9/423	D647,901 S *	11/2011	Lin et al.	D14/356
D578,526 S *	10/2008	Hwangbo	D14/341	D648,340 S *	11/2011	Okura	D14/480.7
D578,959 S *	10/2008	Morishita et al.	D13/103	D648,690 S *	11/2011	Snodgrass et al.	D14/125
D580,349 S *	11/2008	Haydvoegel	D13/103	D648,730 S *	11/2011	Huang	D14/480.5
D580,352 S *	11/2008	Croley	D13/103	D650,325 S *	12/2011	Kim et al.	D13/103
D580,852 S *	11/2008	Heinzen et al.	D13/103	D650,737 S *	12/2011	Hamilton	D13/103
D580,854 S *	11/2008	Kim et al.	D13/108	D650,738 S *	12/2011	Leung	D13/107
D582,408 S *	12/2008	Maiers et al.	D14/356	D651,636 S *	1/2012	Chang	D16/230
D582,419 S *	12/2008	Sheba et al.	D14/480.5	D654,016 S *	2/2012	Neidhart	D13/103
D583,796 S *	12/2008	Tanaka	D14/155	D655,708 S *	3/2012	Frank	D14/435.1
7,462,044 B1 *	12/2008	Regen et al.	439/131	D660,787 S *	5/2012	Lambert et al.	D13/103
D585,448 S *	1/2009	Kawaguchi et al.	D14/435	D661,248 S *	6/2012	Fahrendorff et al.	D13/107
D585,859 S *	2/2009	Tejima	D14/348	D661,249 S *	6/2012	Smith et al.	D13/110
				D662,498 S *	6/2012	Morgan	
				D662,878 S *	7/2012	Fahrendorff et al.	D13/107
				D663,263 S *	7/2012	Gupta et al.	D13/103
				D663,293 S *	7/2012	MacManus et al.	D14/240

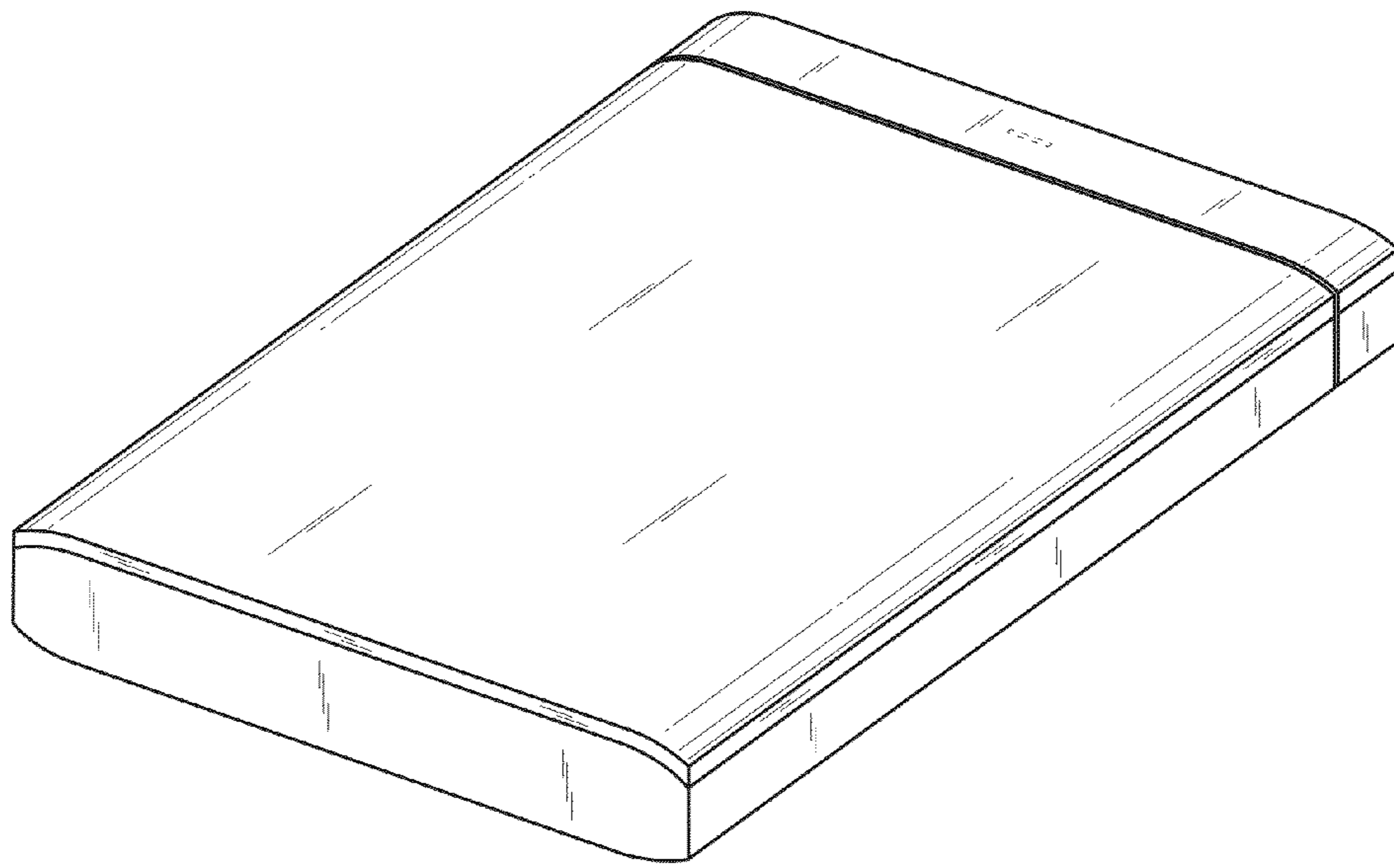
(56)

References Cited

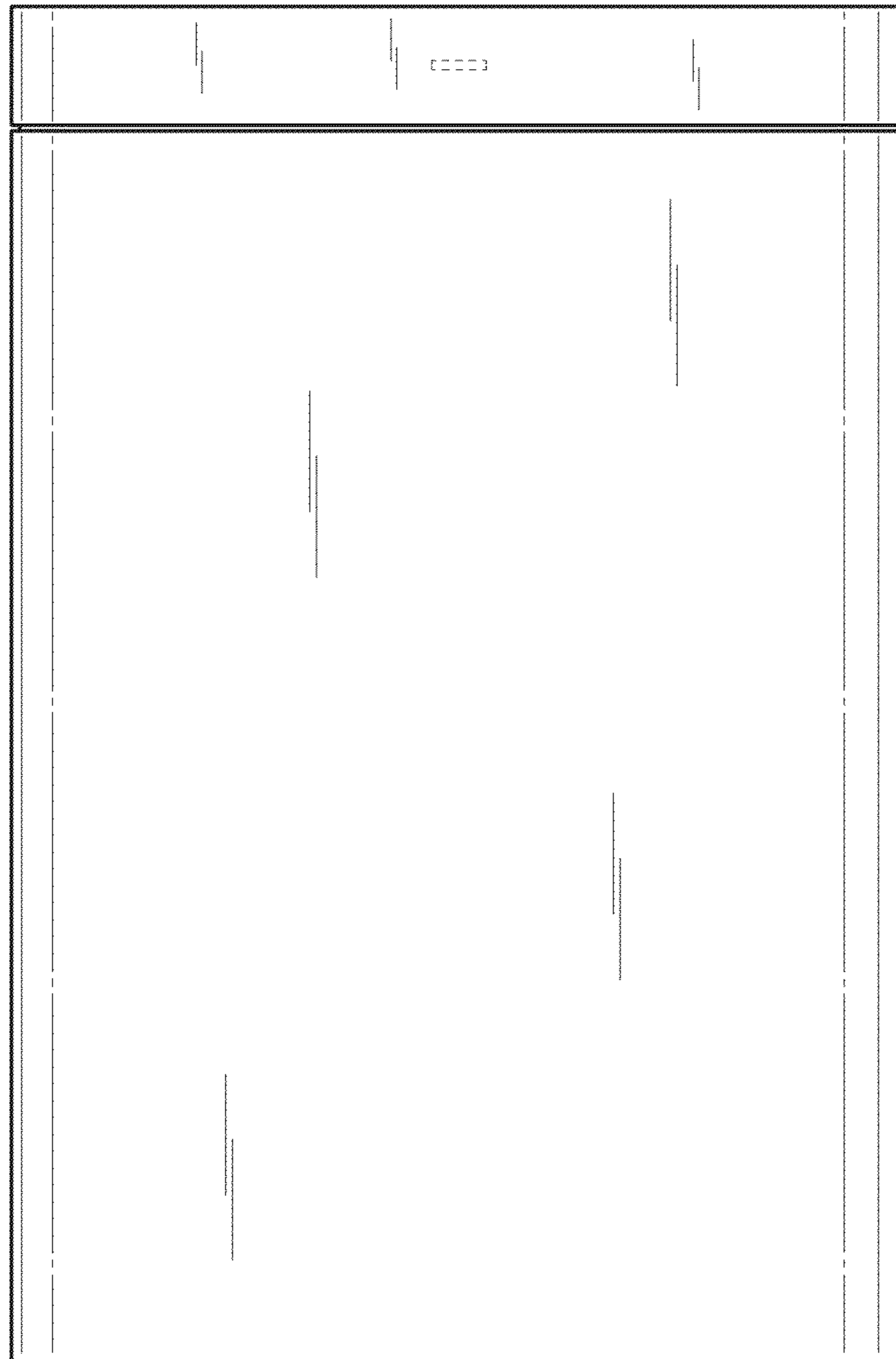
U.S. PATENT DOCUMENTS

D664,917 S *	8/2012	Taguchi .....	D13/103	D685,774 S *	7/2013	Kim .....	D14/240
D665,340 S *	8/2012	Obata .....	D13/103	D686,148 S *	7/2013	Inaba .....	D13/103
D669,072 S *	10/2012	Huang .....	D14/356	D686,149 S *	7/2013	Lee et al. ....	D13/103
D669,427 S *	10/2012	Ignor et al. ....	D13/103	D686,150 S *	7/2013	Lee et al. ....	D13/103
D670,297 S *	11/2012	Huang .....	D14/480.5	D686,152 S *	7/2013	Lee et al. ....	D13/103
D674,333 S *	1/2013	Lemelman et al. ....	D13/103	D686,981 S *	7/2013	Koyabu et al. ....	D13/103
D674,367 S *	1/2013	Dernier .....	D14/125	D687,023 S *	7/2013	Jung et al. ....	D14/242
D675,215 S *	1/2013	Akana et al. ....	D14/480.1	D687,042 S *	7/2013	Yoneta et al. ....	D14/480.5
D677,218 S *	3/2013	Baker et al. ....	D13/107	D687,768 S *	8/2013	Minamikawa .....	D13/107
D677,623 S *	3/2013	Fitch et al. ....	D13/108	D688,198 S *	8/2013	Takeshita et al. ....	D13/103
D678,187 S *	3/2013	Huang .....	D13/103	D690,262 S *	9/2013	Huang et al. ....	D13/103
D678,188 S *	3/2013	Sasada .....	D13/103	D692,826 S *	11/2013	Aida et al. ....	D13/108
D678,191 S *	3/2013	Fitch et al. ....	D13/108	D693,292 S *	11/2013	Salvi et al. ....	D13/103
D678,402 S *	3/2013	Sato .....	D18/50	D693,297 S *	11/2013	Inskeep .....	D13/108
D679,711 S *	4/2013	Perry et al. ....	D14/434	D693,349 S *	11/2013	Morgan et al. ....	D14/434
D680,116 S *	4/2013	McParland et al. ....	D14/434	D694,234 S *	11/2013	McParland et al. ....	D14/365
D682,777 S *	5/2013	Gupta et al. ....	D13/103	D697,917 S *	1/2014	Sato et al. ....	D14/420
D684,113 S *	6/2013	Han et al. ....	D13/103	D698,792 S *	2/2014	Lin et al. ....	D14/435
D684,114 S *	6/2013	Otani et al. ....	D13/103	D700,139 S *	2/2014	Chan et al. ....	D13/103
D684,532 S *	6/2013	Ignor et al. ....	D13/103	2002/0177362 A1 *	11/2002	Chang .....	439/638
D684,926 S *	6/2013	Murchison et al. ....	D13/107	2003/0122457 A1 *	7/2003	Diaz et al. ....	312/223.2
D684,957 S *	6/2013	Smith et al. ....	D14/242	2003/0167376 A1 *	9/2003	Koh .....	711/115
D685,319 S *	7/2013	Ignor et al. ....	D13/103	2004/0063346 A1 *	4/2004	Lin et al. ....	439/131
D685,320 S *	7/2013	Murchison et al. ....	D13/107	2004/0255313 A1 *	12/2004	Kaczeus et al. ....	720/651
D685,374 S *	7/2013	Schindler .....	D14/435	2007/0049217 A1 *	3/2007	Suzuki et al. ....	455/90.3
				2007/0105418 A1 *	5/2007	Fu et al. ....	439/136
				2009/0033621 A1 *	2/2009	Quinn et al. ....	345/158
				2011/0075349 A1 *	3/2011	Ma et al. ....	361/679.41

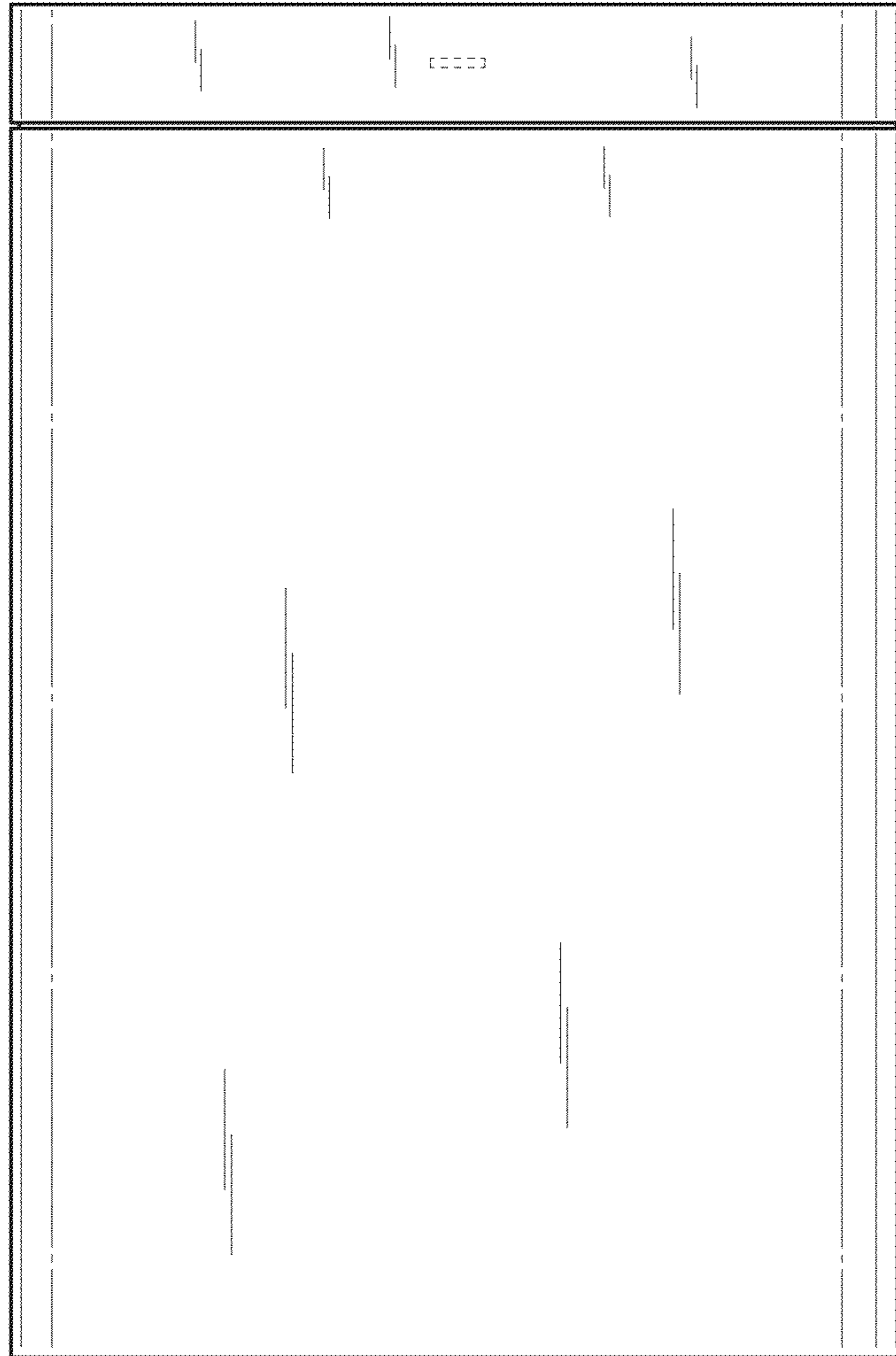
\* cited by examiner



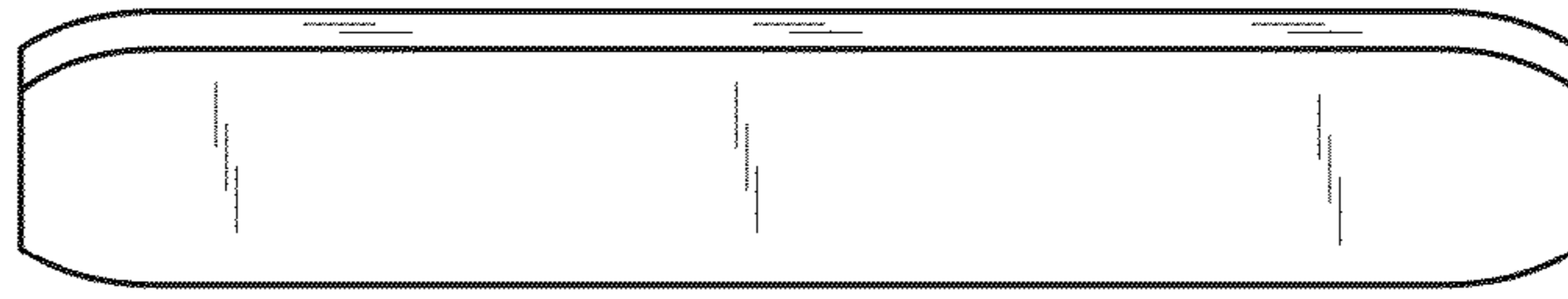
**Fig. 1**



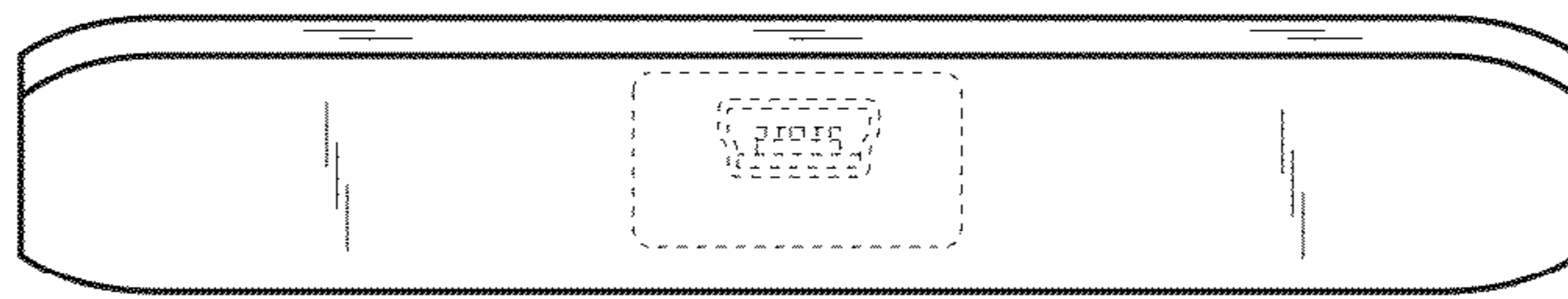
**Fig. 2**



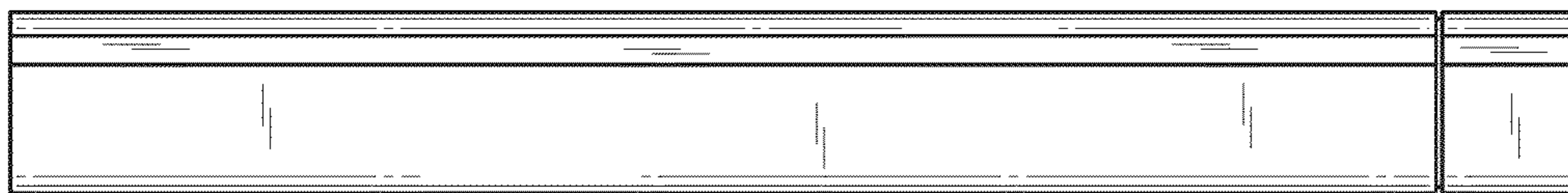
**Fig. 3**



**Fig. 4**



**Fig. 5**



**Fig. 6**