



US00D673566S

(12) **United States Design Patent**
Sugitani et al.

(10) **Patent No.:** **US D673,566 S**

(45) **Date of Patent:** **** Jan. 1, 2013**

(54) **SCANNER**

(75) Inventors: **Minoru Sugitani**, Kahoku (JP); **Satoshi Kuroda**, Kahoku (JP); **Masaaki Yamashita**, Kahoku (JP)

(73) Assignee: **PFU Limited**, Ishikawa (JP)

(**) Term: **14 Years**

(21) Appl. No.: **29/404,712**

(22) Filed: **Oct. 25, 2011**

(51) **LOC (9) Cl.** **14-02**

(52) **U.S. Cl.** **D14/423; D14/453**

(58) **Field of Classification Search** D14/420-425, D14/453; D16/232, 229, 235, 221, 135; D18/36; 353/115, 119, 122, DIG. 3, DIG. 4; 396/155, 133, 86; 358/474-498; 348/370, 348/373, 376, 374, 375; 248/187.1, 593, 248/276.1, 281.11; D26/63, 65, 64, 62, 135, D26/61, 107, 109, 51
See application file for complete search history.

(56) **References Cited**

U.S. PATENT DOCUMENTS

D79,072 S *	7/1929	Green	D26/51
D99,030 S *	3/1936	Jackson	D26/107
D125,003 S *	2/1941	Rogers	D26/109
D130,572 S *	12/1941	Livers	D26/109
D138,022 S *	6/1944	Stoltz	D16/135
2,377,056 A *	5/1945	Tontrup	359/802
D141,874 S *	7/1945	Cressaty	D16/135
D150,404 S *	8/1948	Coen	D26/51
D151,605 S *	11/1948	Dolan	D26/64
D162,639 S *	3/1951	Fiori	D26/60
D164,668 S *	10/1951	Carrithers	D26/107
D173,535 S *	11/1954	Mugnai	D26/107
D176,550 S *	1/1956	Mugnai	D26/63
D188,506 S *	8/1960	Bobrick	D26/65
D191,851 S *	11/1961	Lazor	D16/135
D192,645 S *	4/1962	Bodian	D26/65
D194,995 S *	4/1963	Hoogesteger et al.	D16/135
D204,681 S *	5/1966	Mehr	D26/109
D205,192 S *	7/1966	Shearin	D26/51

D207,063 S *	2/1967	Sovatsky	D26/64
D207,597 S *	5/1967	Bodian	D26/65
D209,079 S *	10/1967	Andre	D26/107
D214,191 S *	5/1969	Rudd	D26/51
D215,480 S *	10/1969	Froelich	D26/65
D216,912 S *	3/1970	Daito	D26/65
D220,724 S *	5/1971	St. Barth	D16/135
D221,161 S *	7/1971	Lynch	D16/135
D223,504 S *	4/1972	Ishikawa	D26/109
D229,231 S *	11/1973	Beeren	D16/135
D243,549 S *	3/1977	Neveux	D26/66
D278,348 S *	4/1985	Horgan	D16/135
D278,937 S *	5/1985	Peeler et al.	D26/65
D284,087 S *	6/1986	Haidinger	D16/135
D284,310 S *	6/1986	Schaffer et al.	D26/65
D285,120 S *	8/1986	Krogstad	D26/65
D286,082 S *	10/1986	Shwisha	D26/61
D293,135 S *	12/1987	Medema et al.	D26/61
D293,940 S *	1/1988	Lasker	D26/65
D301,633 S *	6/1989	Shwisha	D26/63

(Continued)

Primary Examiner — Susan Moon Lee

(74) *Attorney, Agent, or Firm* — RatnerPrestia

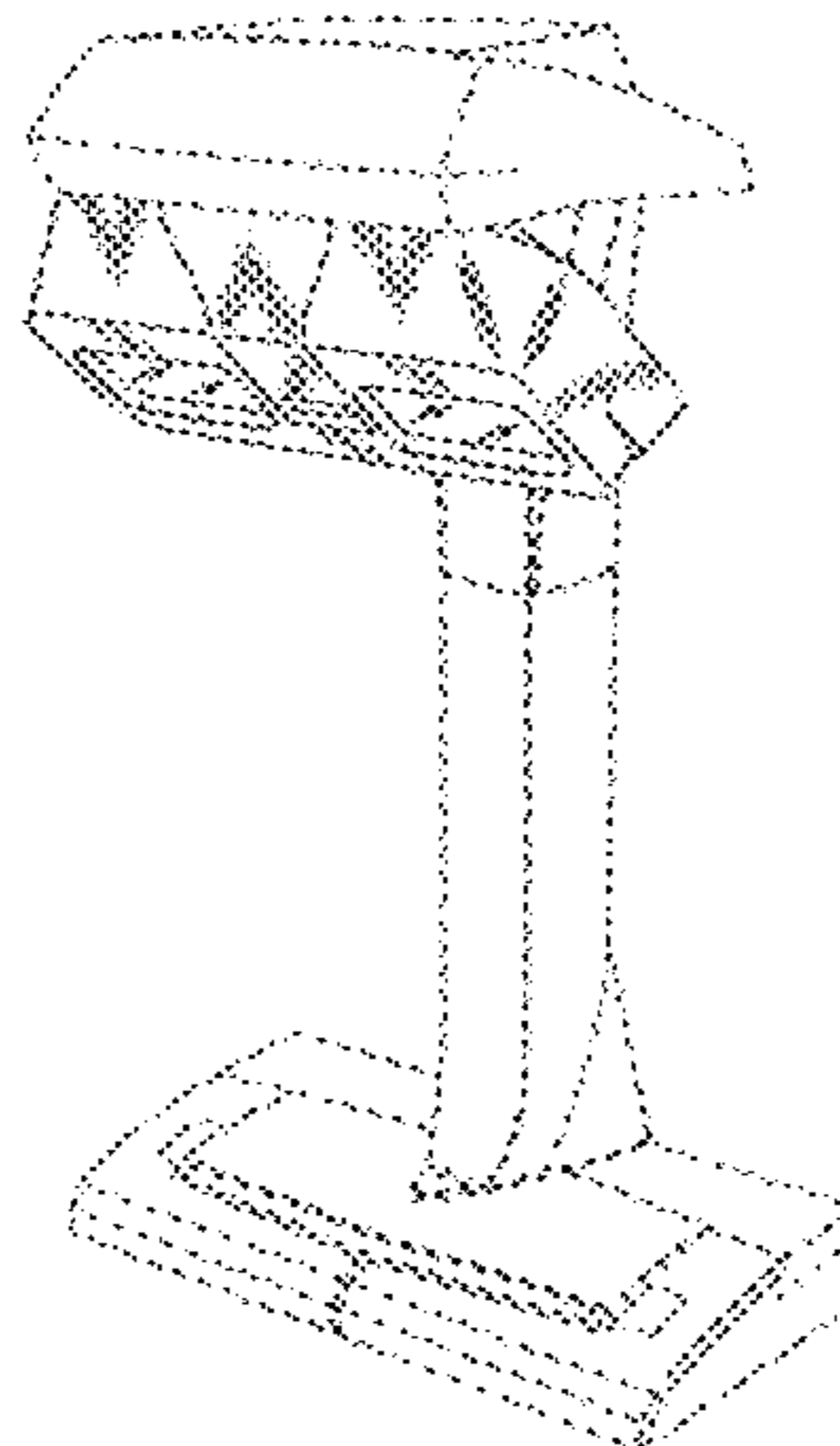
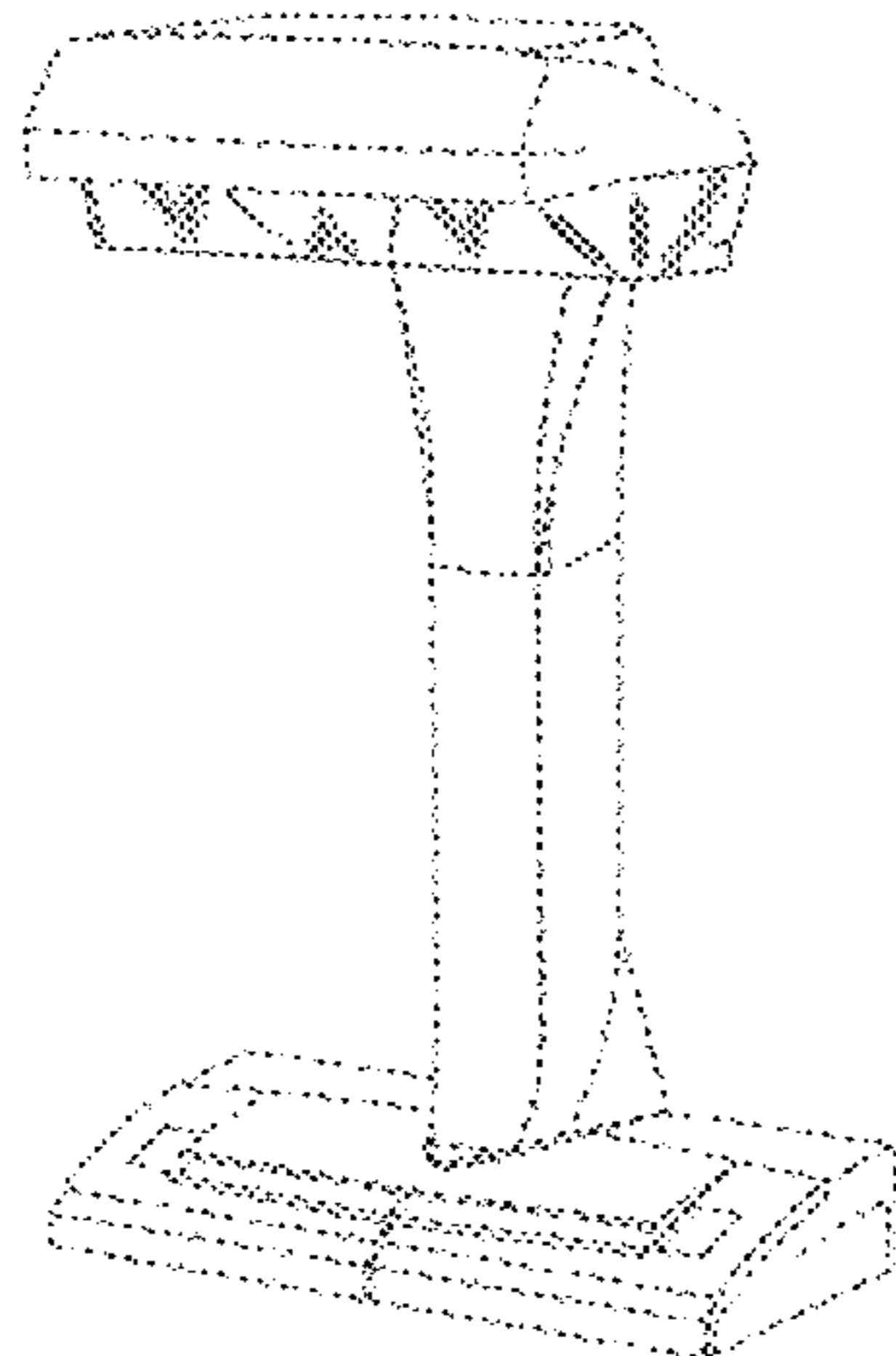
(57) **CLAIM**

The ornamental design for a scanner, as shown and described.

DESCRIPTION

FIG. 1 is a front perspective view of a scanner showing our new design;
FIG. 2 is a front view thereof;
FIG. 3 is a rear view thereof;
FIG. 4 is a right side view thereof;
FIG. 5 is a left side view thereof;
FIG. 6 is a top plan view thereof;
FIG. 7 is a bottom plan view thereof;
FIG. 8 is a sectional view taken along with 8-8 of FIG. 2;
FIG. 9 is a perspective view of the scanner shown extended, in use;
FIG. 10 is front view thereof; and,
FIG. 11 is a sectional view taken along with 11-11 of FIG. 10. Broken lines and portions contained within broken lines are not claimed.

1 Claim, 6 Drawing Sheets



US D673,566 S

Page 2

U.S. PATENT DOCUMENTS

D302,683	S	*	8/1989	Iwasaki et al.	D14/423
D304,242	S	*	10/1989	Strater	D26/65
D305,228	S	*	12/1989	Allgeier	D14/423
D309,661	S	*	7/1990	Shwisha	D26/51
4,958,913	A	*	9/1990	Schaffer	359/819
D319,889	S	*	9/1991	Lu	D26/51
D321,951	S	*	11/1991	Dieperink	D26/107
D325,027	S	*	3/1992	Wallace et al.	D14/423
D325,102	S	*	3/1992	Ramond	D26/62
D326,334	S	*	5/1992	Meyer et al.	D26/65
D326,335	S	*	5/1992	Meyer et al.	D26/65
D328,358	S	*	7/1992	Tsang	D26/62
D328,909	S	*	8/1992	Sakurai	D16/135
D331,987	S	*	12/1992	Dieperink et al.	D26/109
D334,759	S	*	4/1993	Meyer et al.	D16/135
D337,842	S	*	7/1993	Yuen	D26/65
D339,649	S	*	9/1993	Klossner	D26/63
D341,672	S	*	11/1993	Yuen	D26/65
D341,673	S	*	11/1993	Yuen	D26/65
D348,742	S	*	7/1994	Rorke et al.	D26/51
D356,390	S	*	3/1995	Gismondi et al.	D26/107
D356,876	S	*	3/1995	Waldmann	D26/107
D365,091	S	*	12/1995	Hofmann-Igl	D14/423
D369,353	S	*	4/1996	Hofmann-Igl	D14/423
D376,219	S	*	12/1996	Heuel	D26/62
D377,990	S	*	2/1997	Nakano	D26/65
D377,993	S	*	2/1997	Herst et al.	D26/107
D388,107	S	*	12/1997	Huckins	D16/208
D394,727	S	*	5/1998	Larkin	D26/109
D408,092	S	*	4/1999	Schaak	D26/62
D411,520	S	*	6/1999	Iwakawa et al.	D14/423
D411,833	S	*	7/1999	Iwakawa et al.	D14/423
D414,578	S	*	9/1999	Chen et al.	D26/65
D419,170	S	*	1/2000	Ono et al.	D16/208
D443,093	S	*	5/2001	Chiang	D26/65
D448,507	S	*	9/2001	Shen	D26/63
D476,346	S	*	6/2003	Fujii	D16/208
D476,347	S	*	6/2003	Fujii	D16/208
D478,682	S	*	8/2003	Abry	D26/65
D492,712	S	*	7/2004	Holmes et al.	D16/135
D522,159	S	*	5/2006	Chan	D26/63
D544,008	S	*	6/2007	Stewart	D16/135
D559,431	S	*	1/2008	Mota Veiga et al.	D26/118
D564,117	S	*	3/2008	Lippert	D26/61
D567,423	S	*	4/2008	Shen	D26/65
D581,077	S	*	11/2008	Levine	D26/62
D581,570	S	*	11/2008	Levine	D26/62
D597,240	S	*	7/2009	Hodgson	D26/65
D600,385	S	*	9/2009	Lippert	D26/62
D617,933	S	*	6/2010	Ng	D26/65
D621,981	S	*	8/2010	McAtamney et al.	D26/61
D625,450	S	*	10/2010	Rosenkrantz et al.	D26/61
D643,570	S	*	8/2011	Lu	D26/118
2011/0299136	A1	*	12/2011	Kubo et al.	358/474

* cited by examiner

Fig. 1

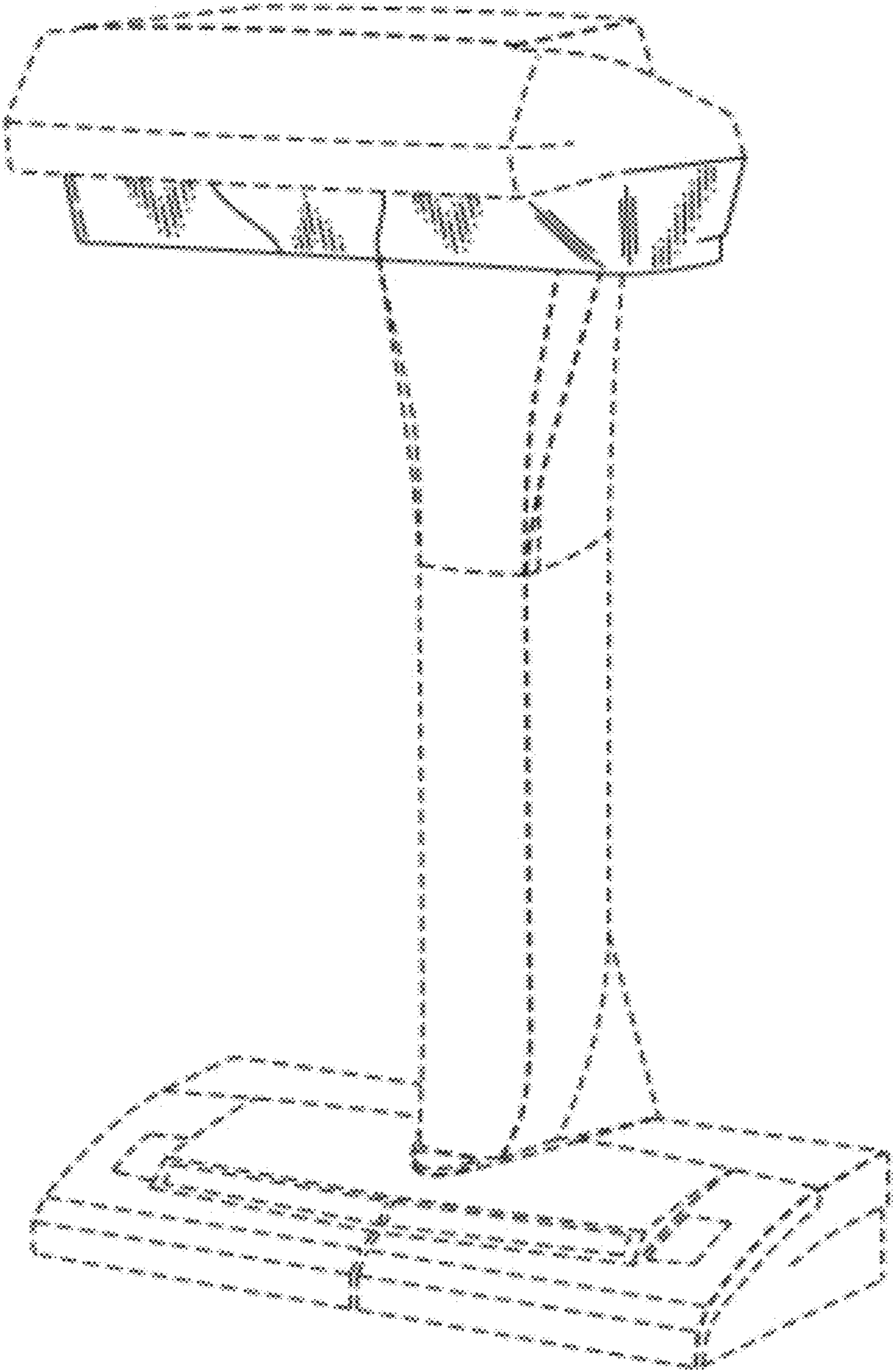


Fig. 2

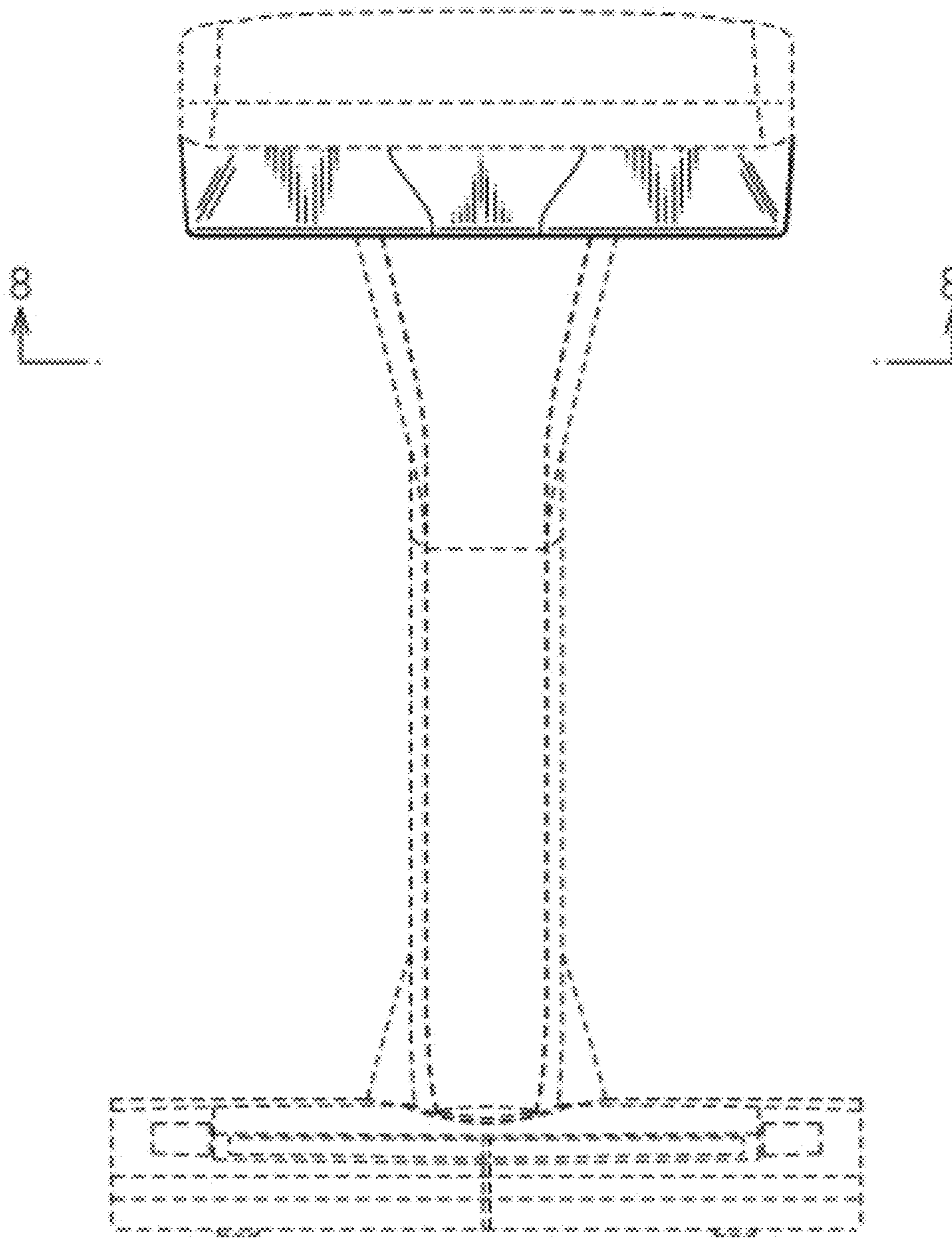


Fig.3

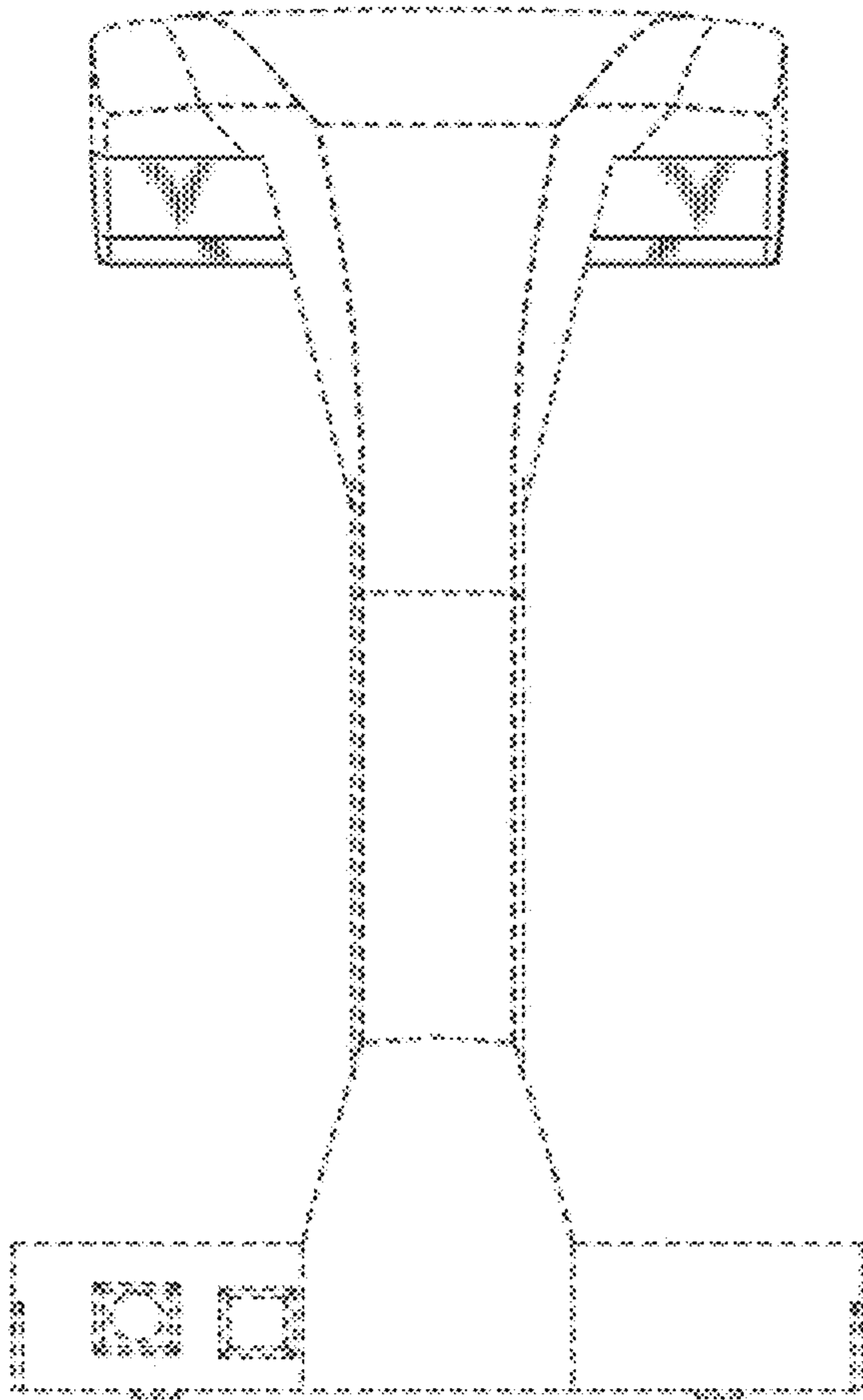


Fig.4

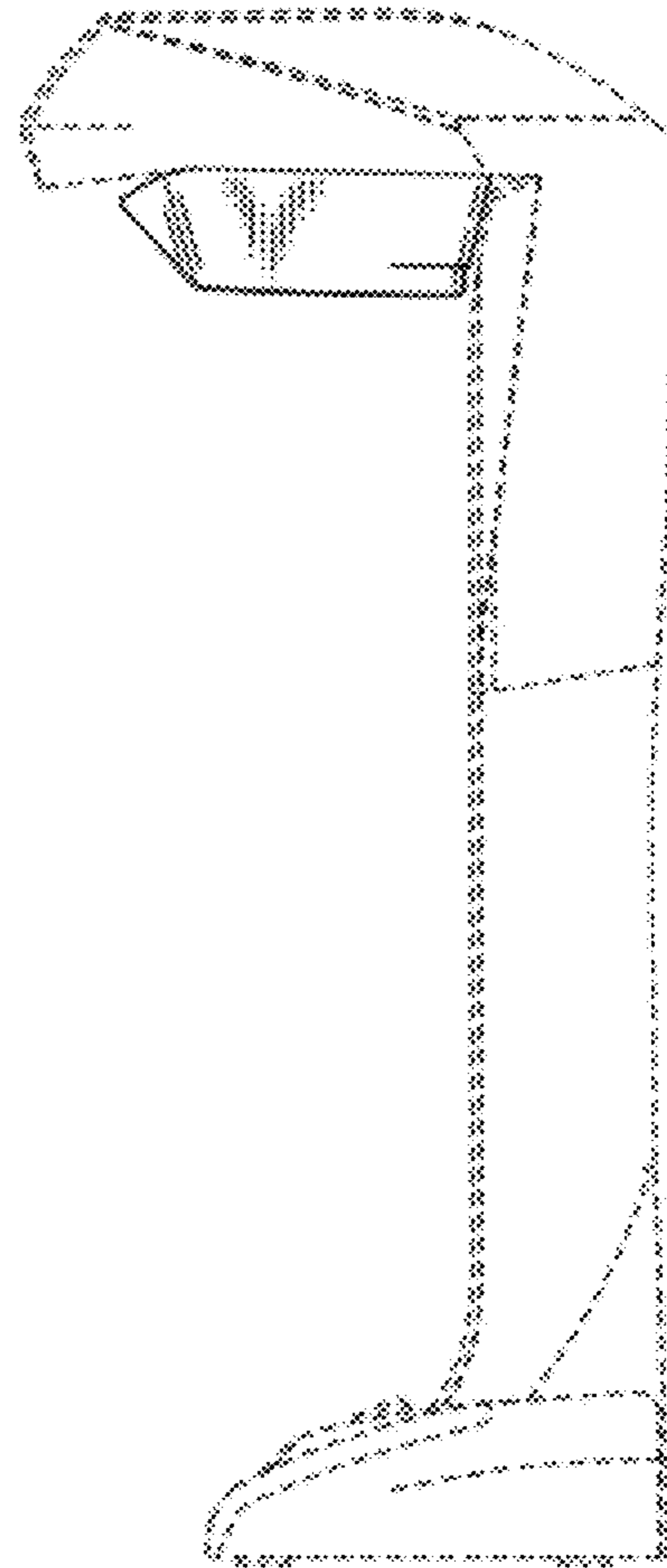


Fig. 5

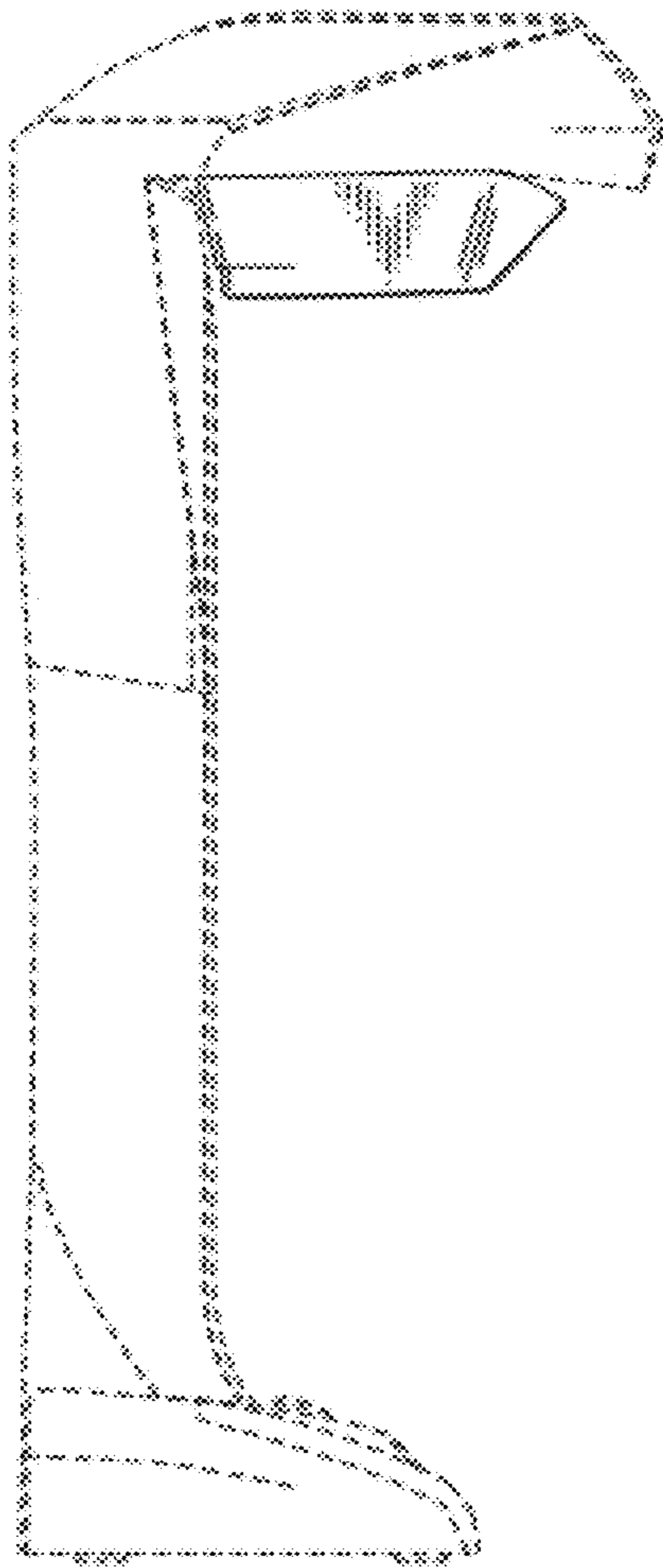


Fig. 6

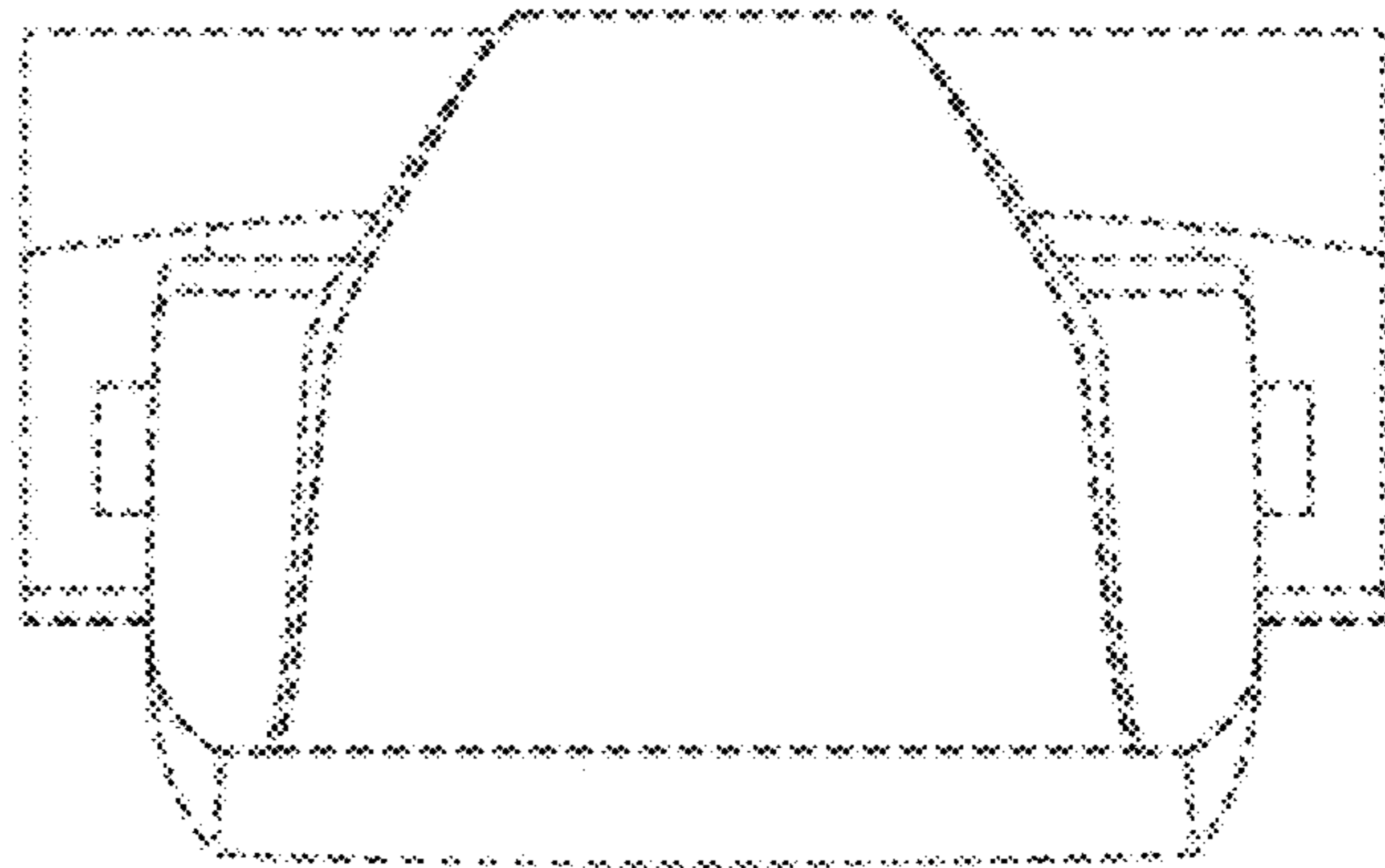


Fig. 7

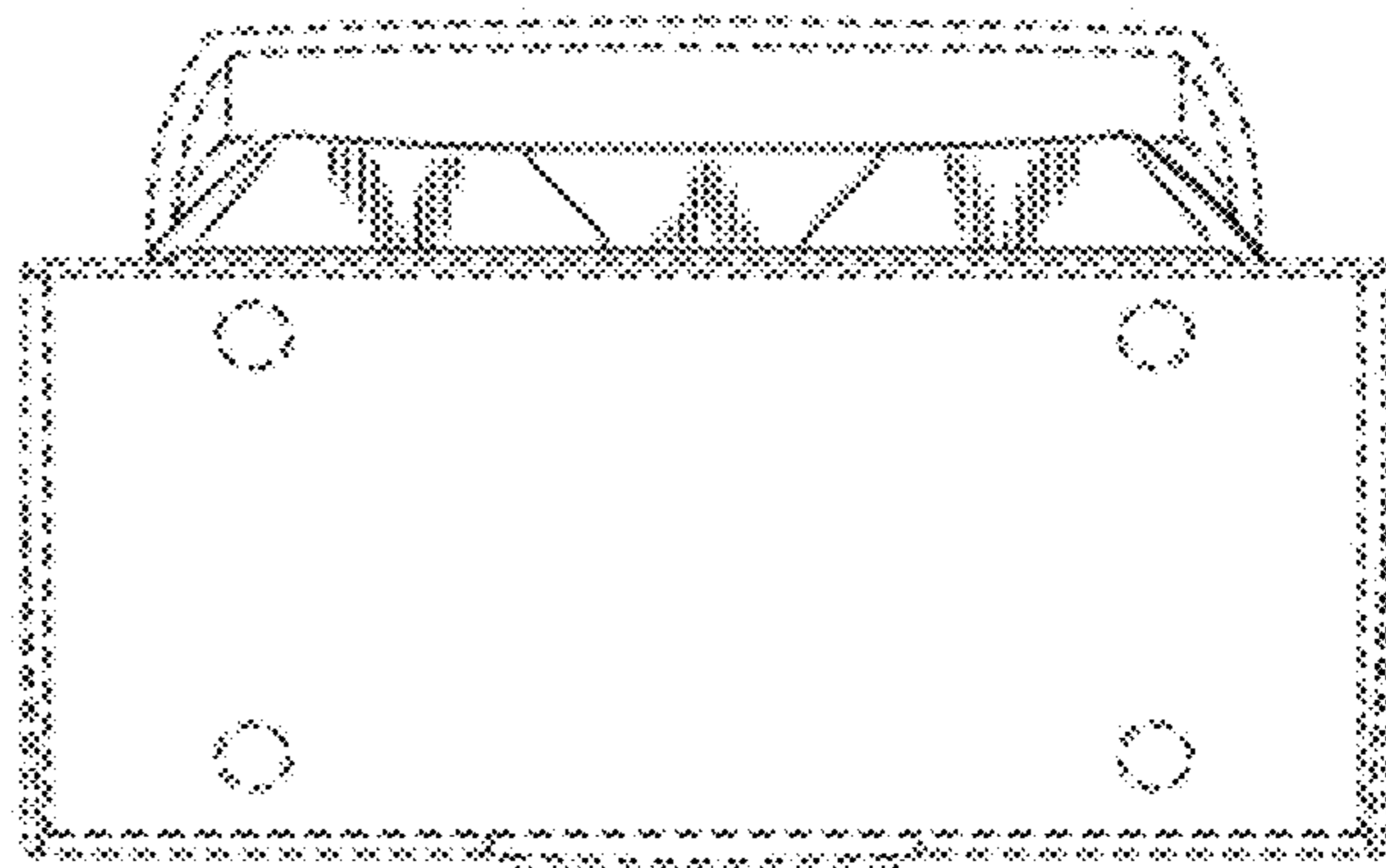


Fig.8

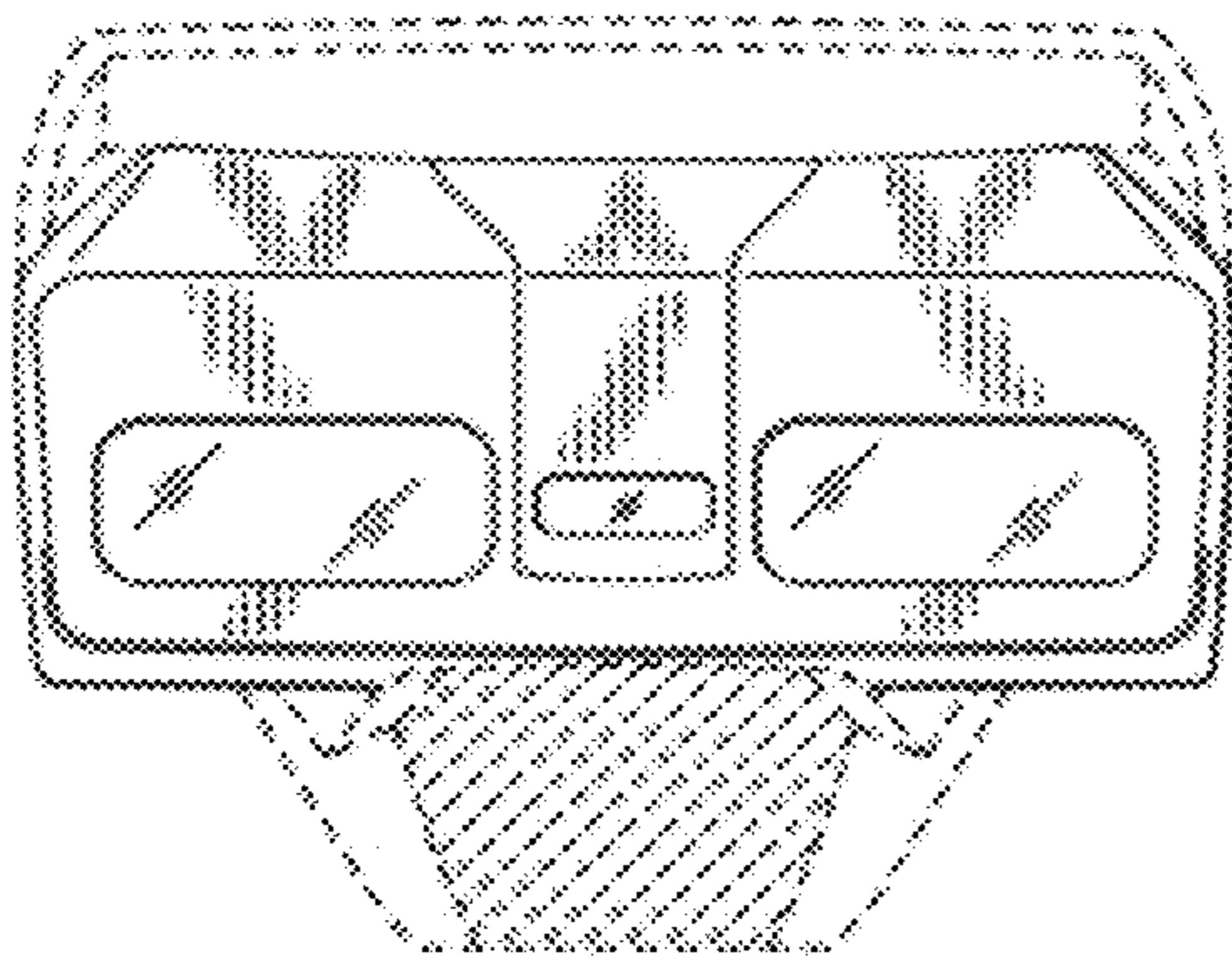


Fig.9

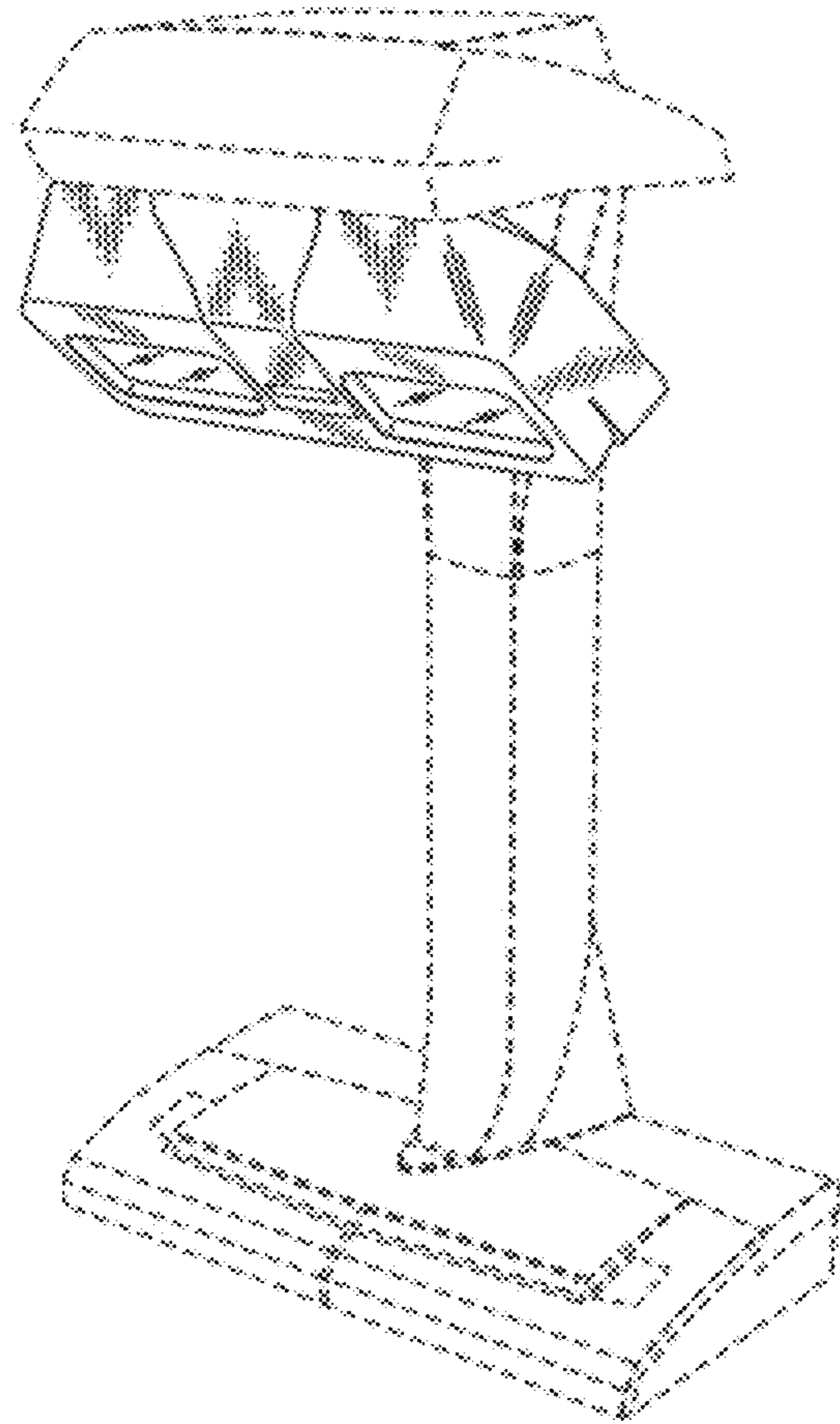


Fig. 10

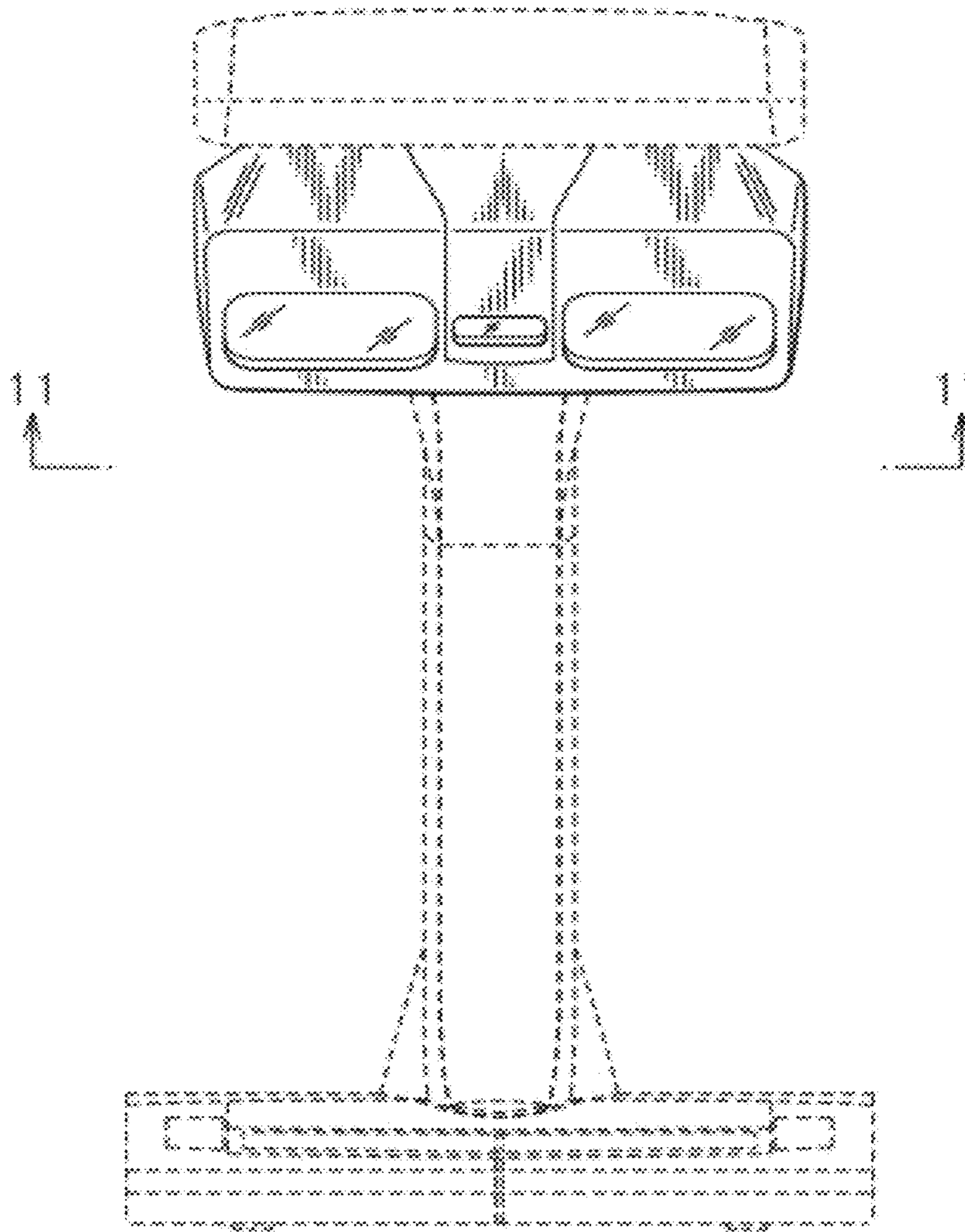


Fig. 11

