



Fig. 1

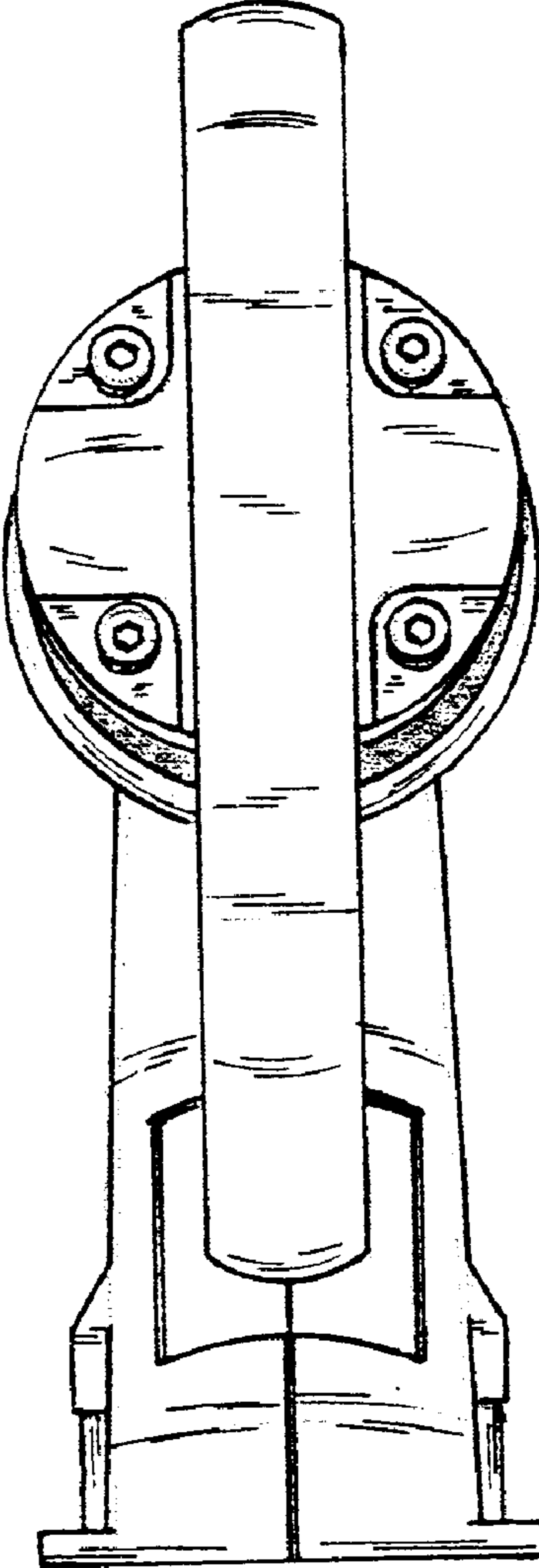


Fig. 2

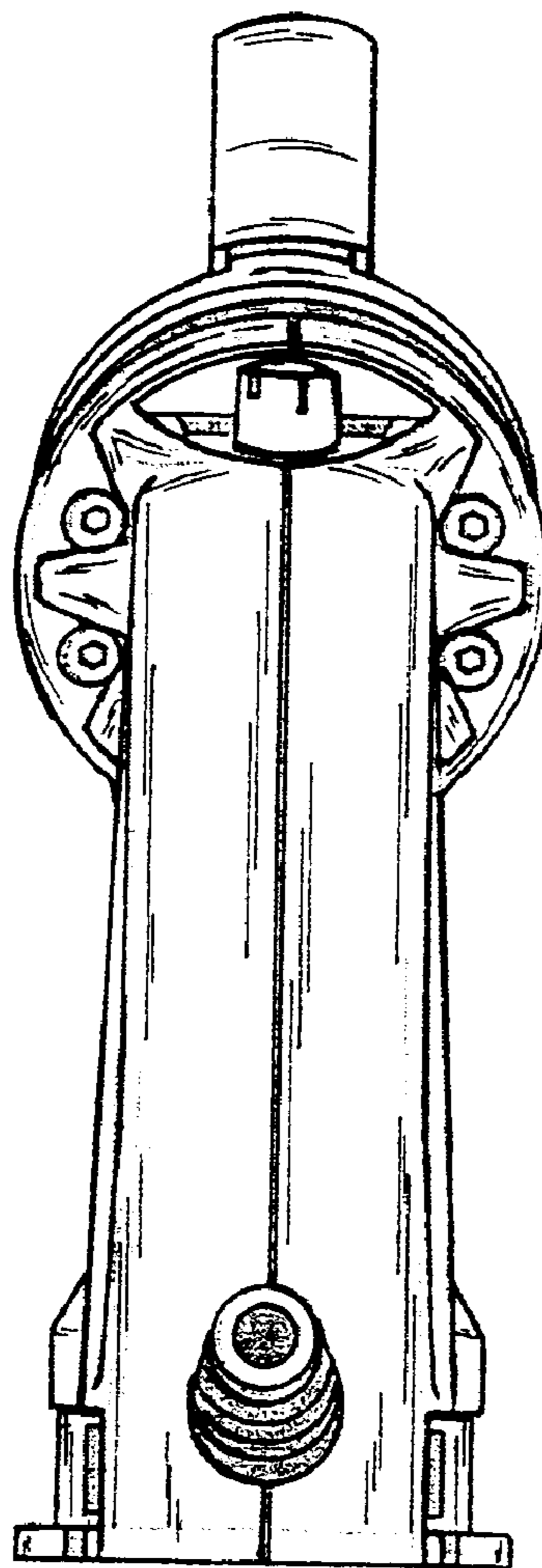
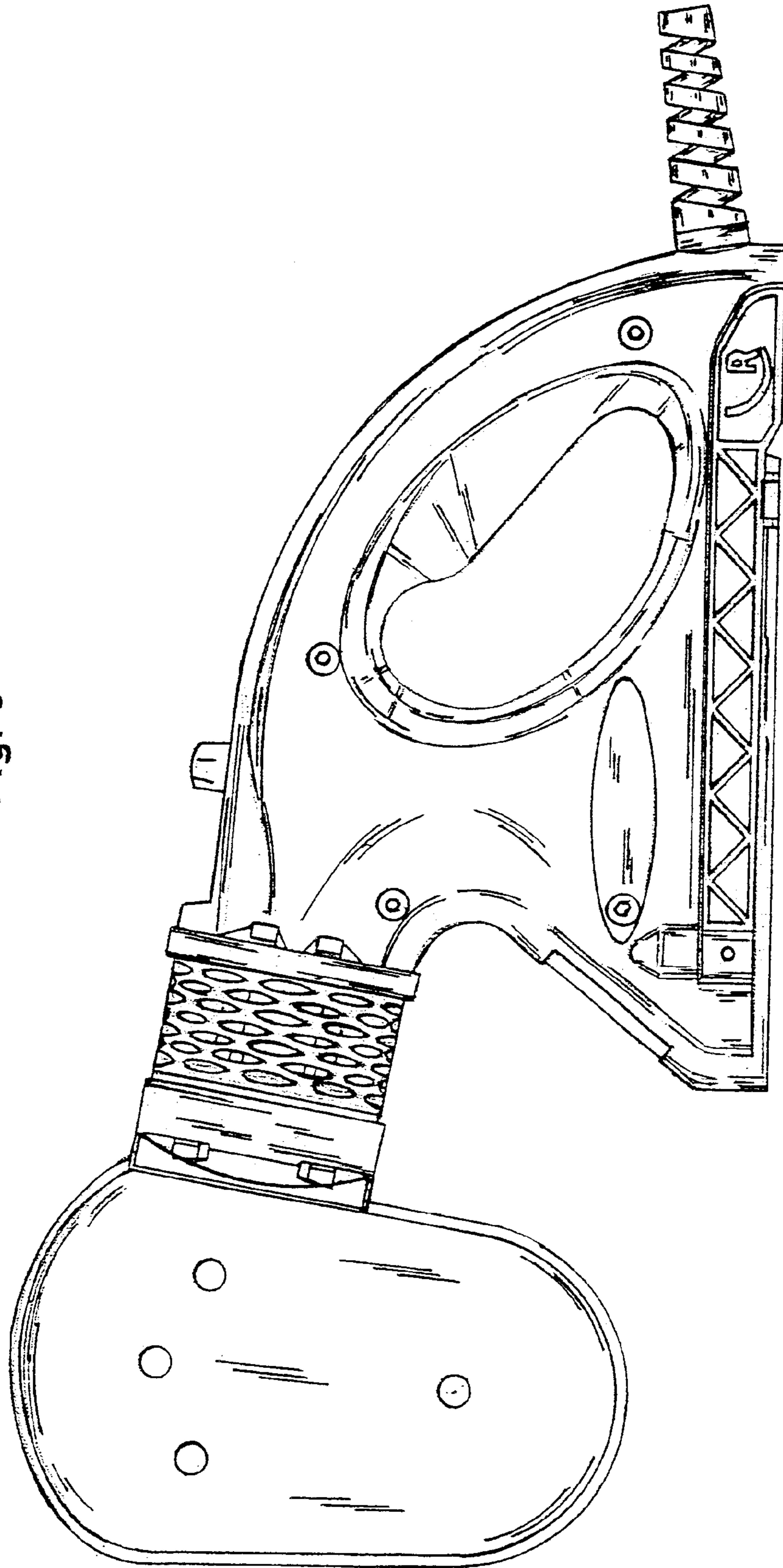


Fig. 3





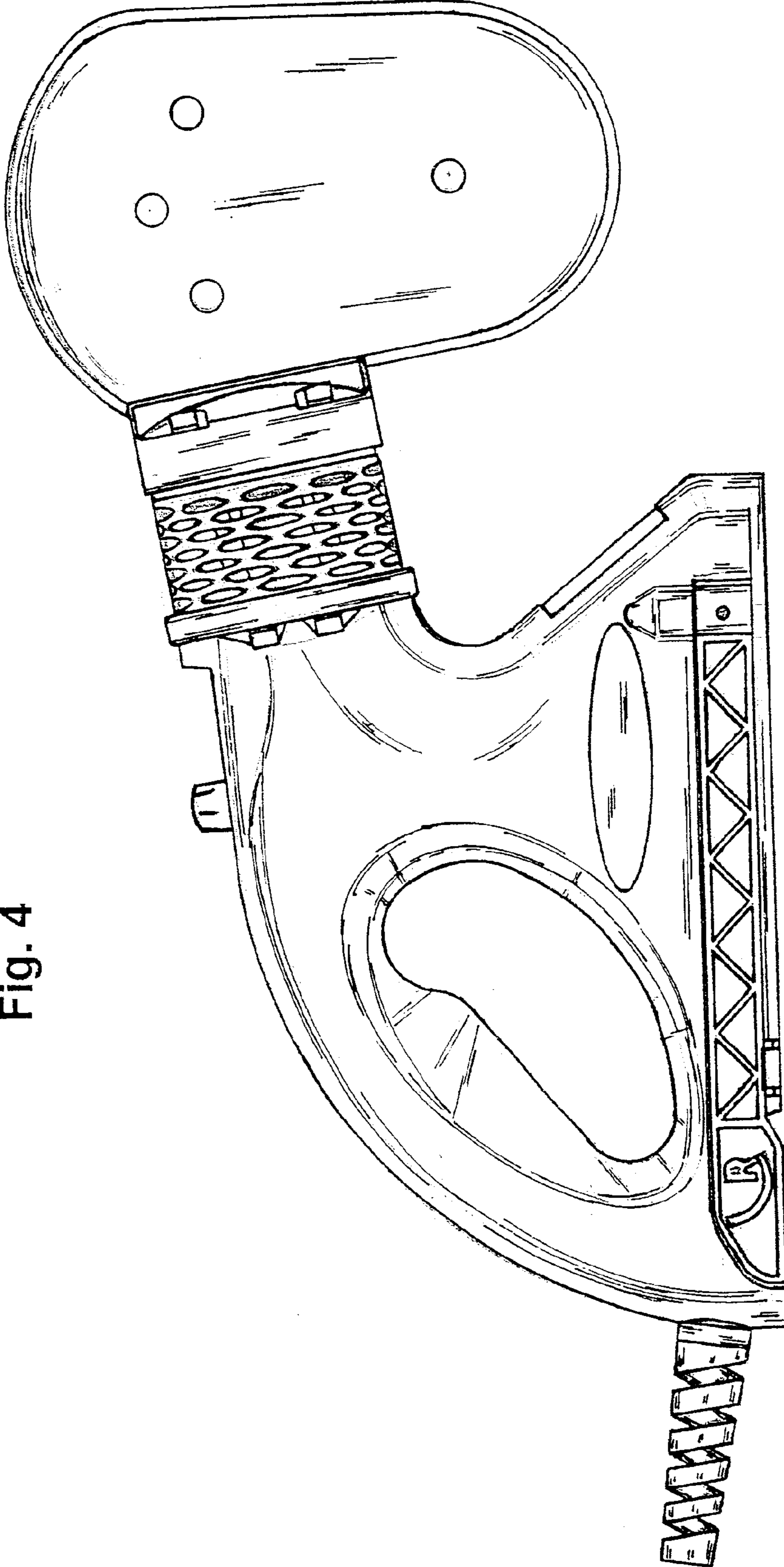


Fig. 4

Fig. 5

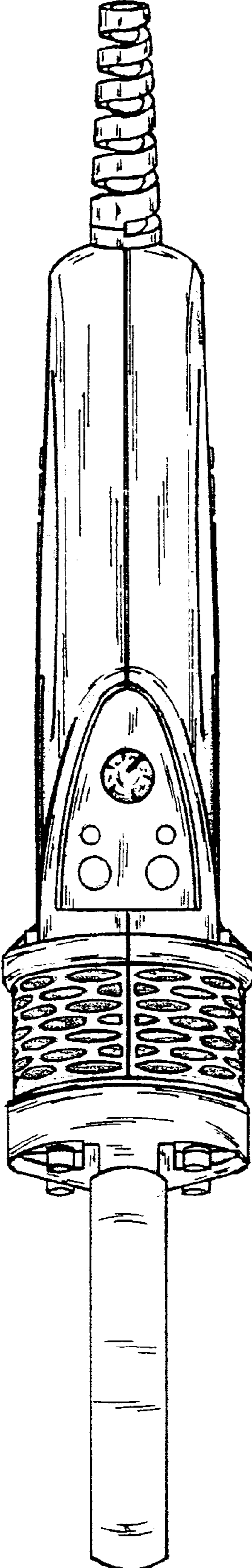
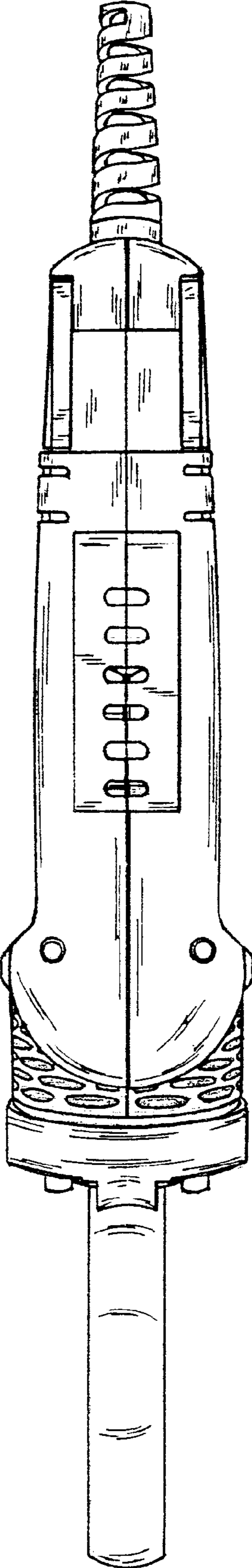


Fig. 6



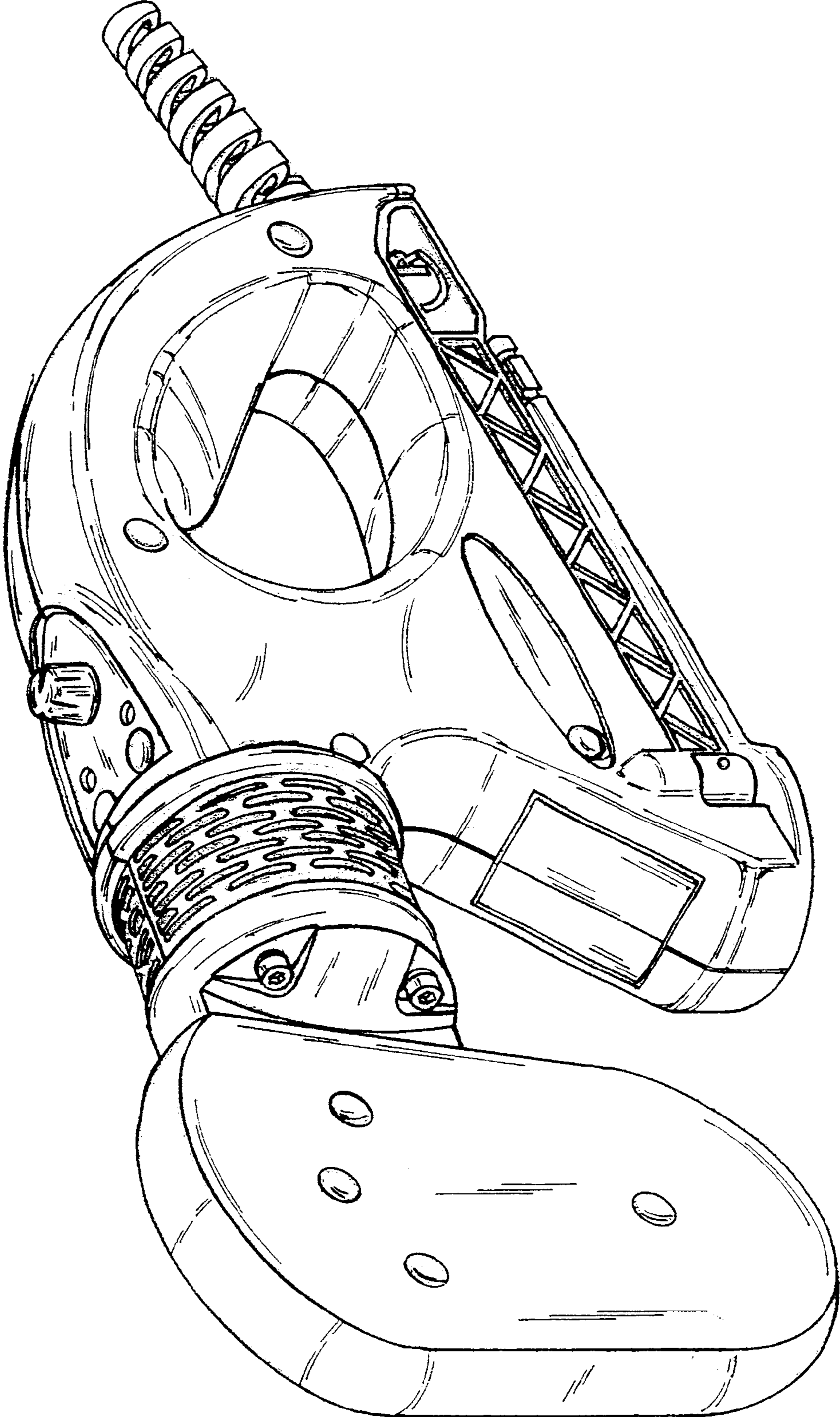


Fig. 7