

FIG-2

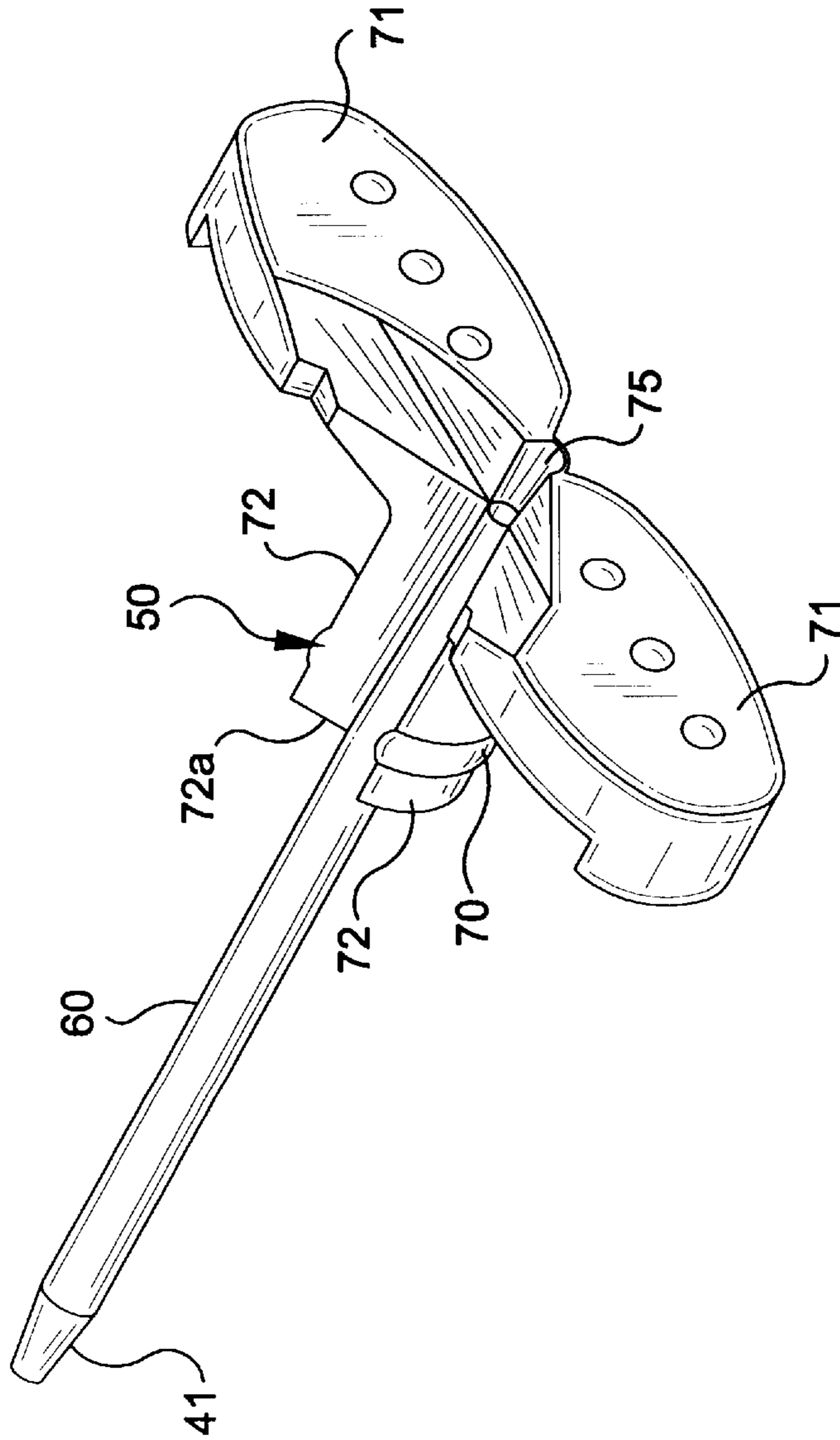


FIG-2a

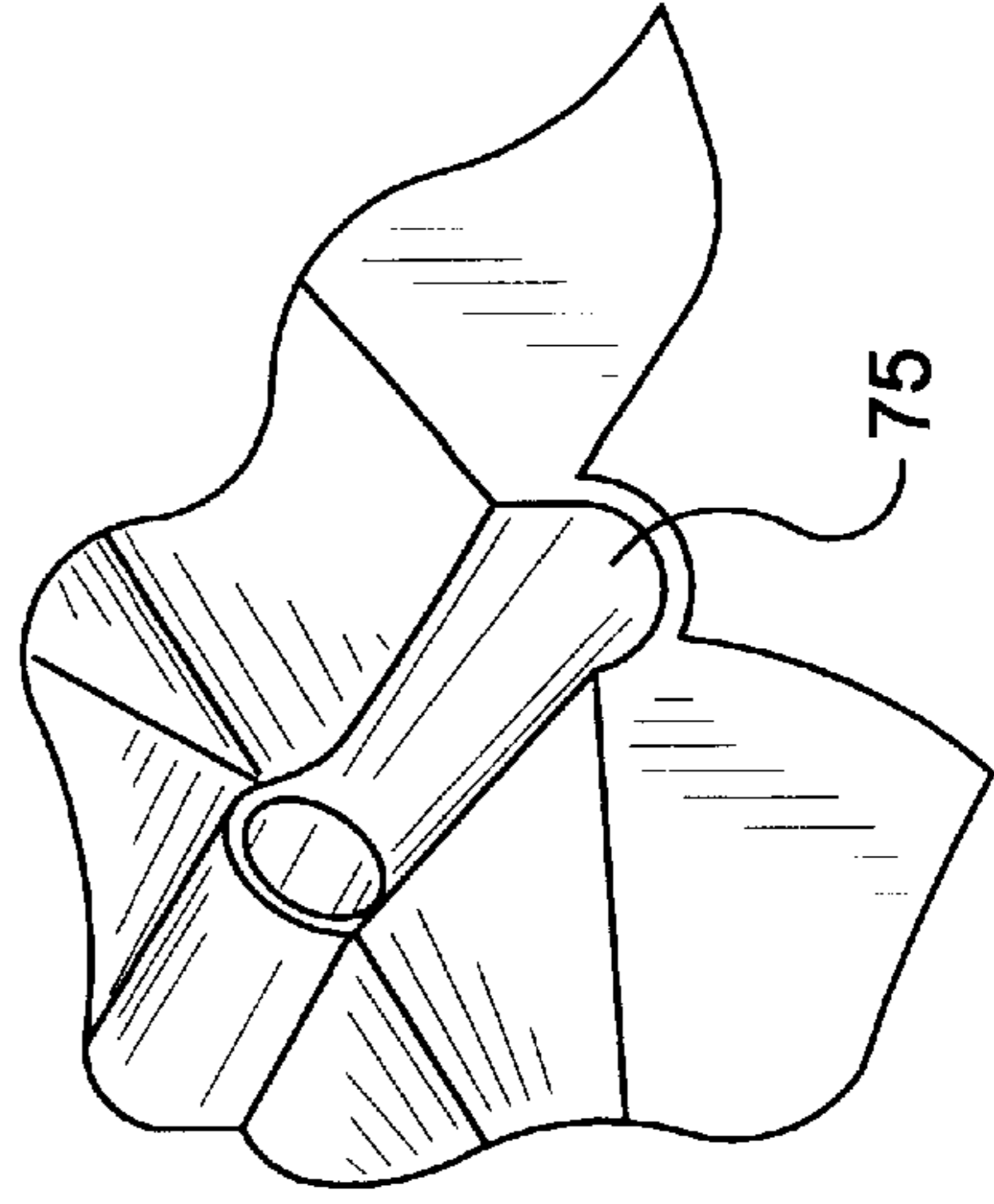
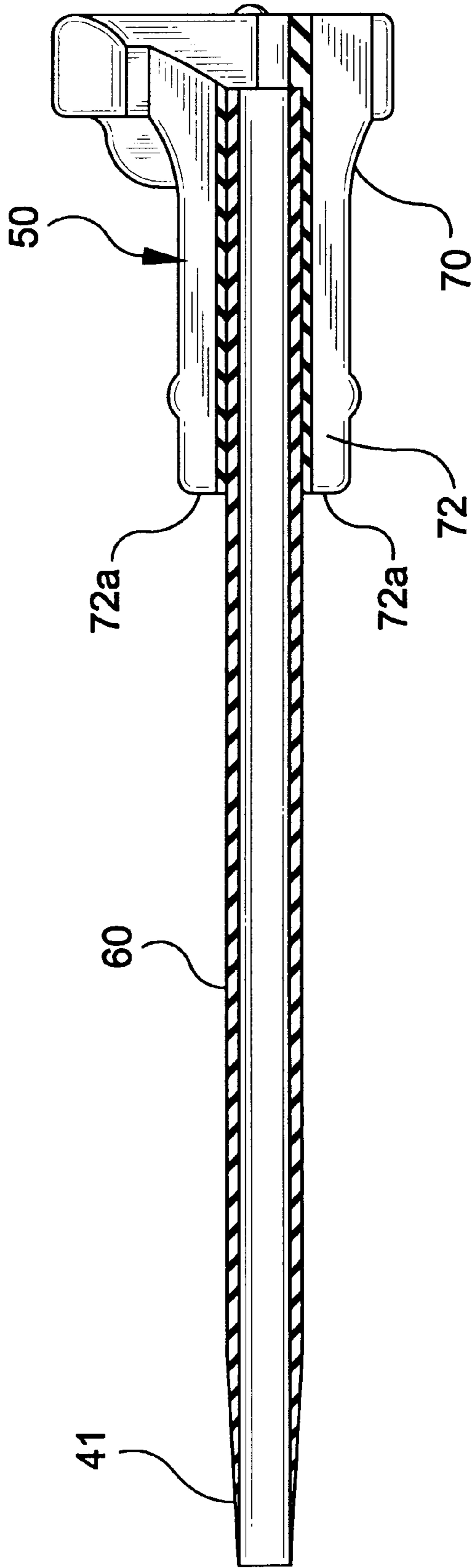


FIG-3



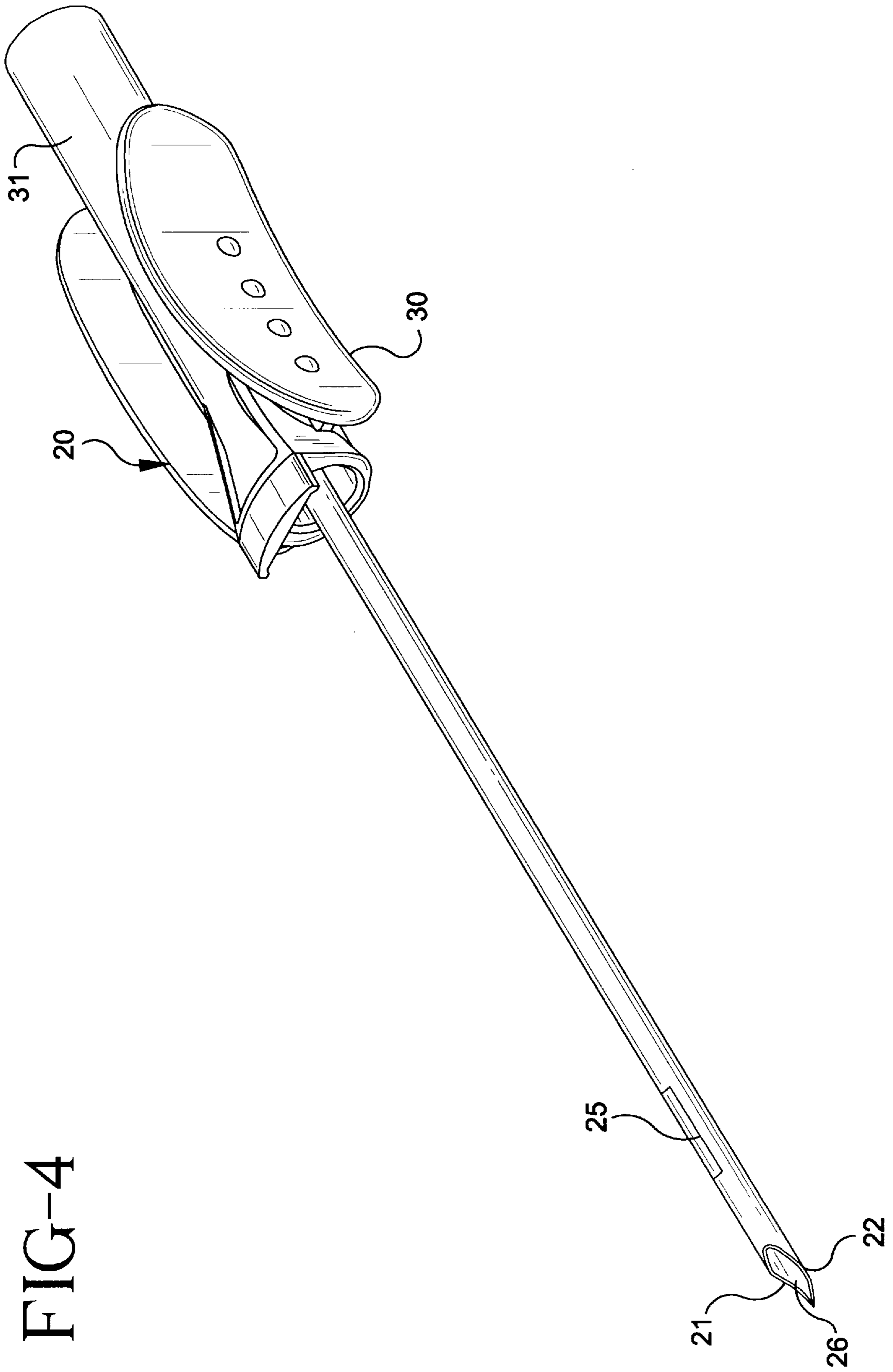


FIG-4



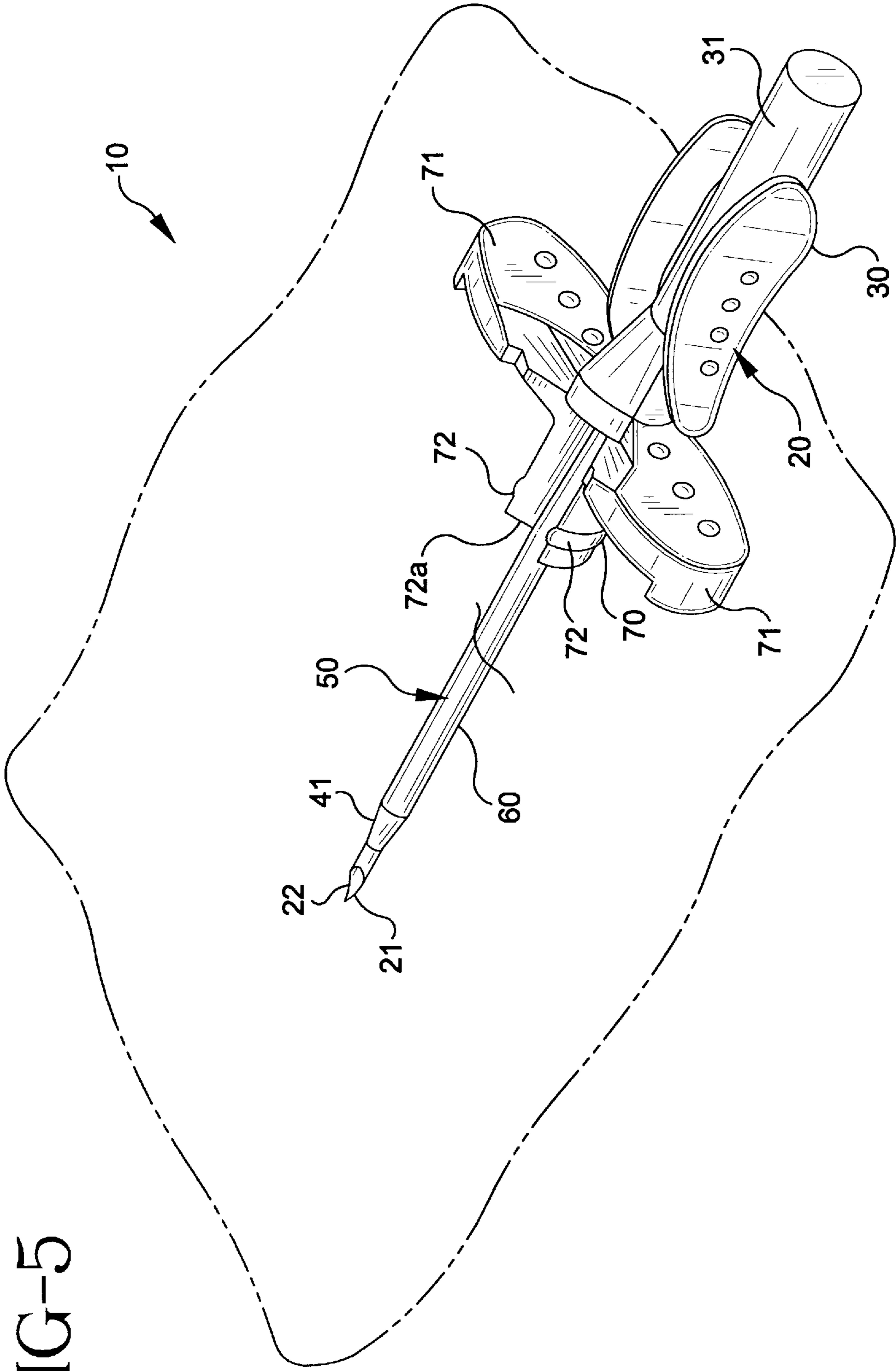


FIG-5

FIG-6

