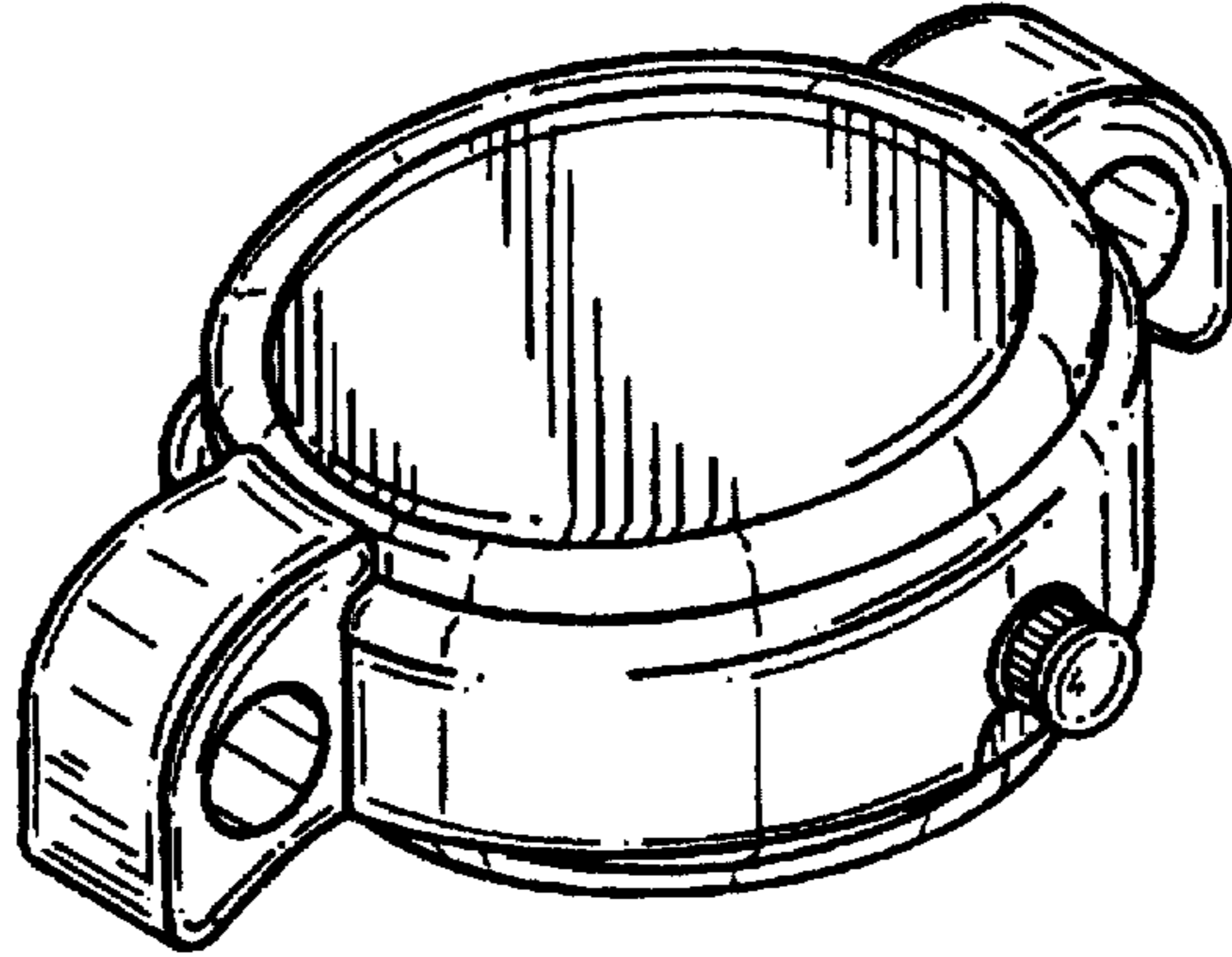




*FIG. 1*



*FIG. 7*

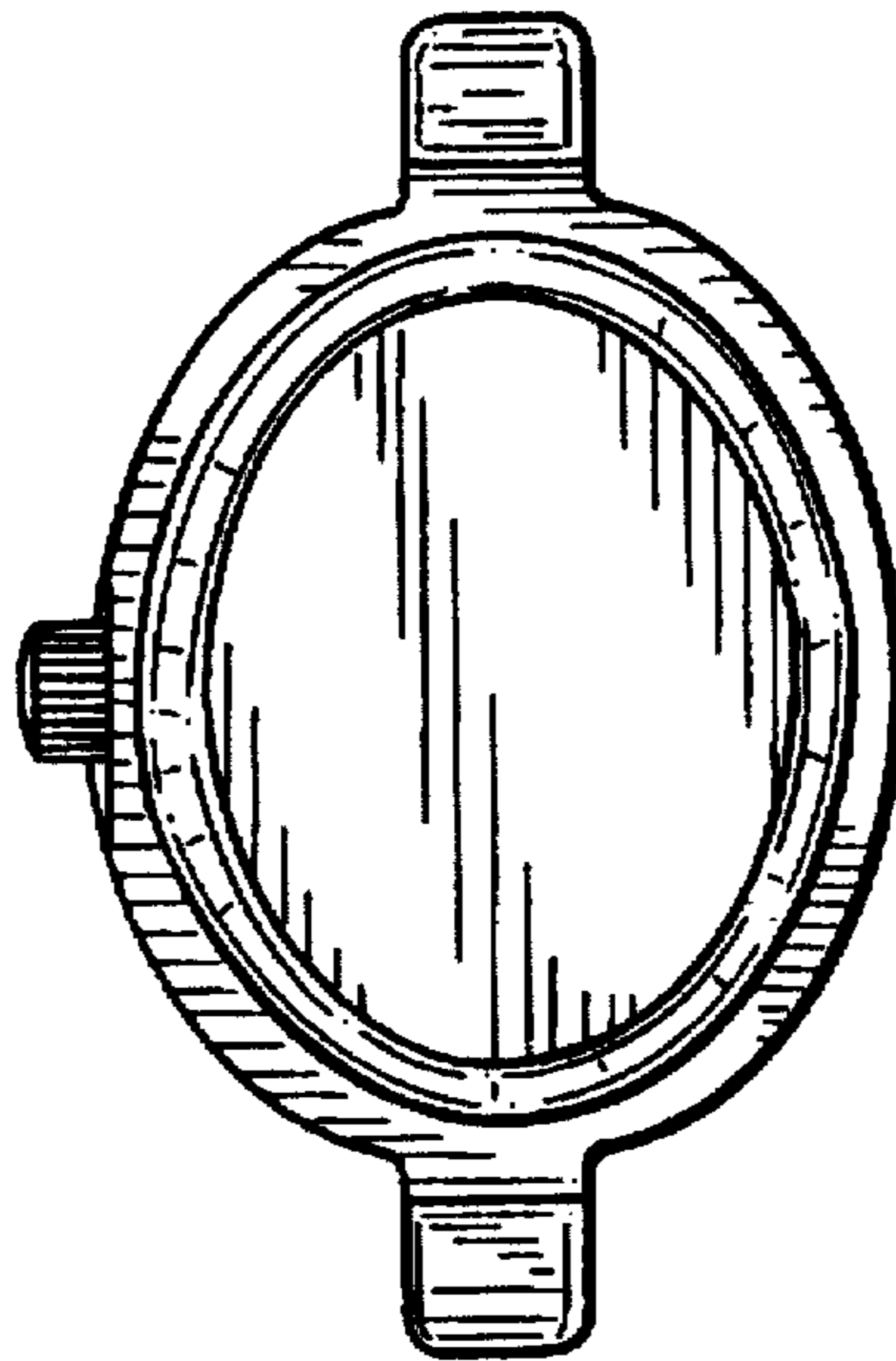


FIG. 2

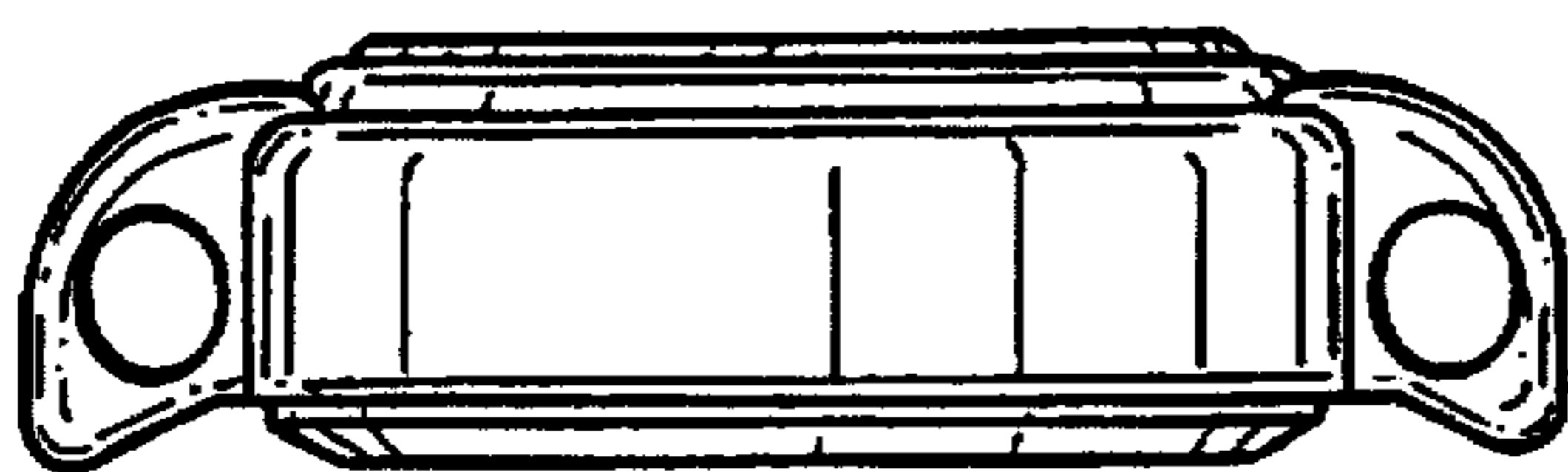


FIG. 3

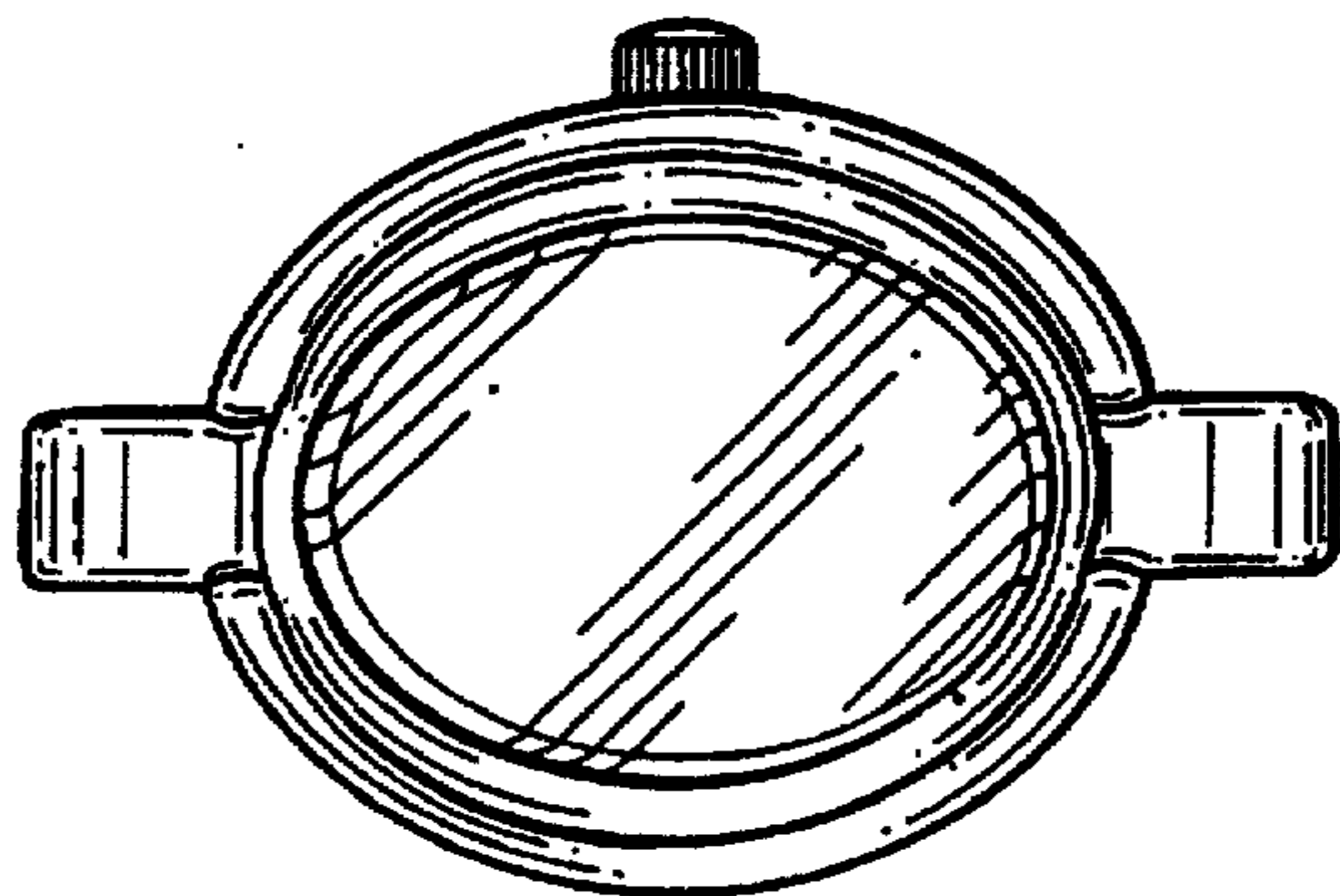


FIG. 4

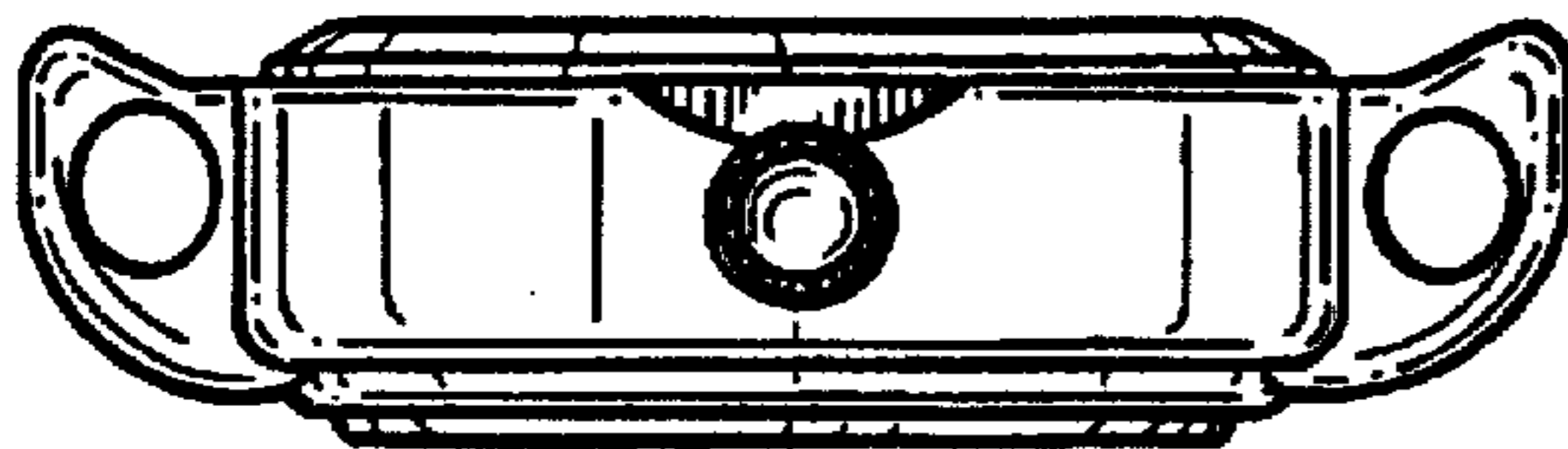


FIG. 5

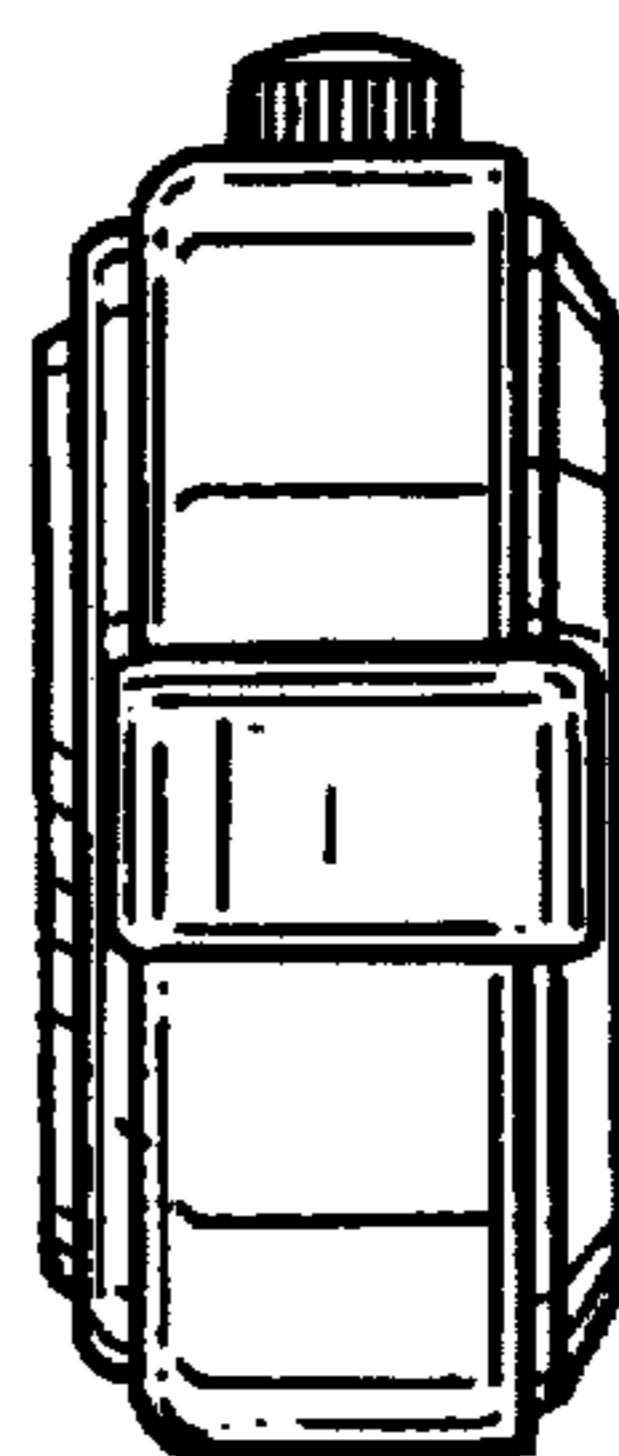


FIG. 6

