

FIG. 1

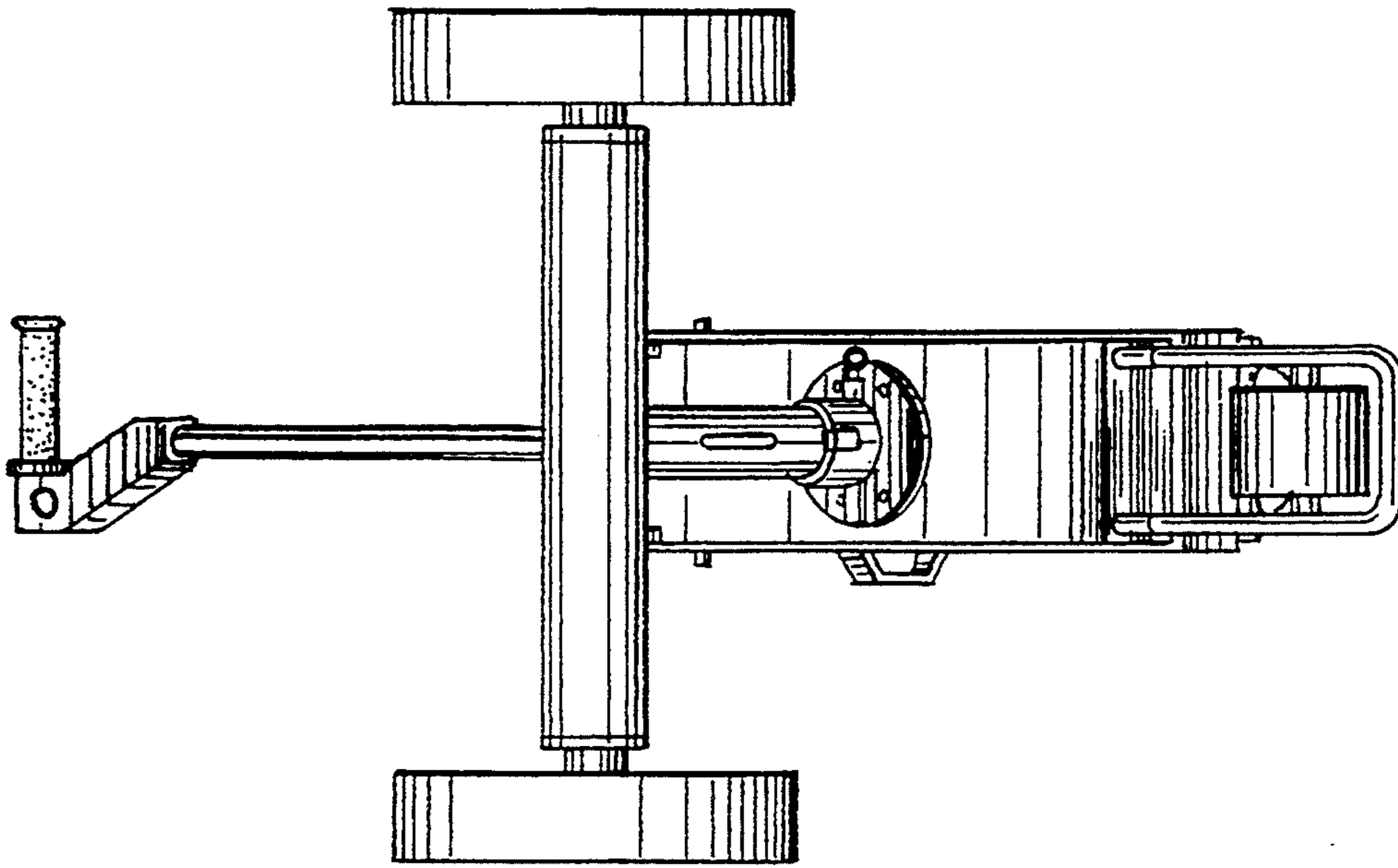


FIG. 7

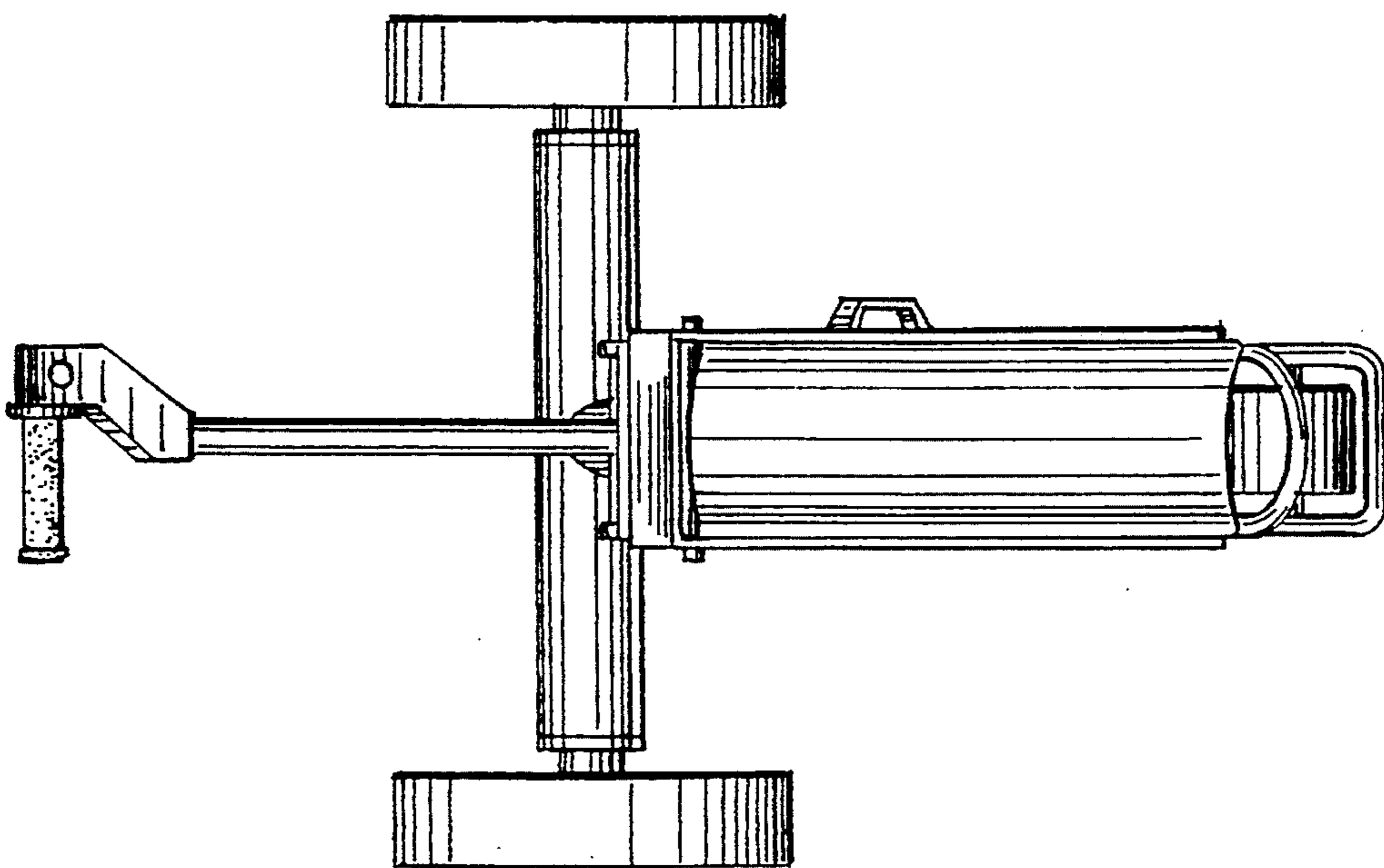


FIG. 2



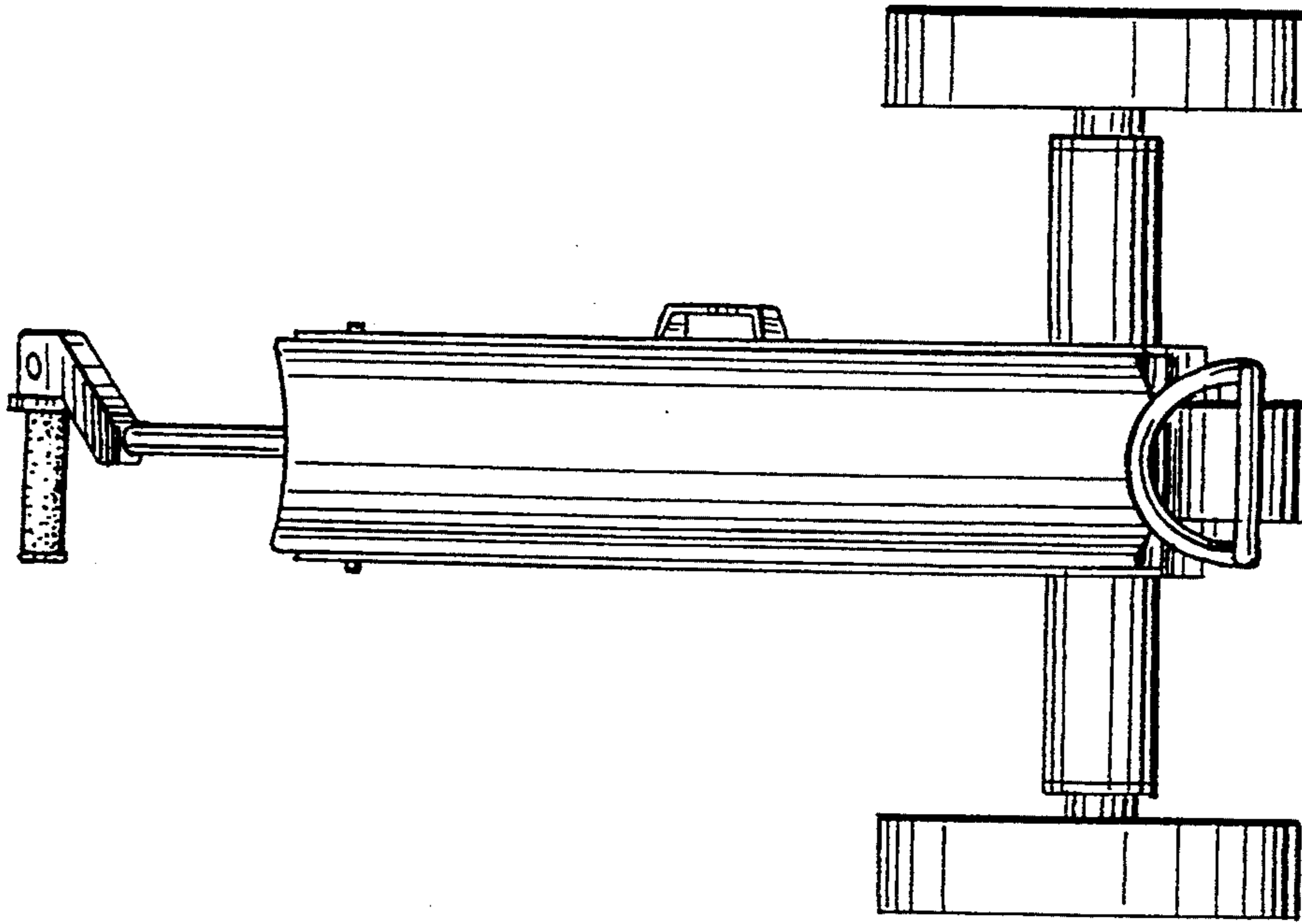


FIG. 4

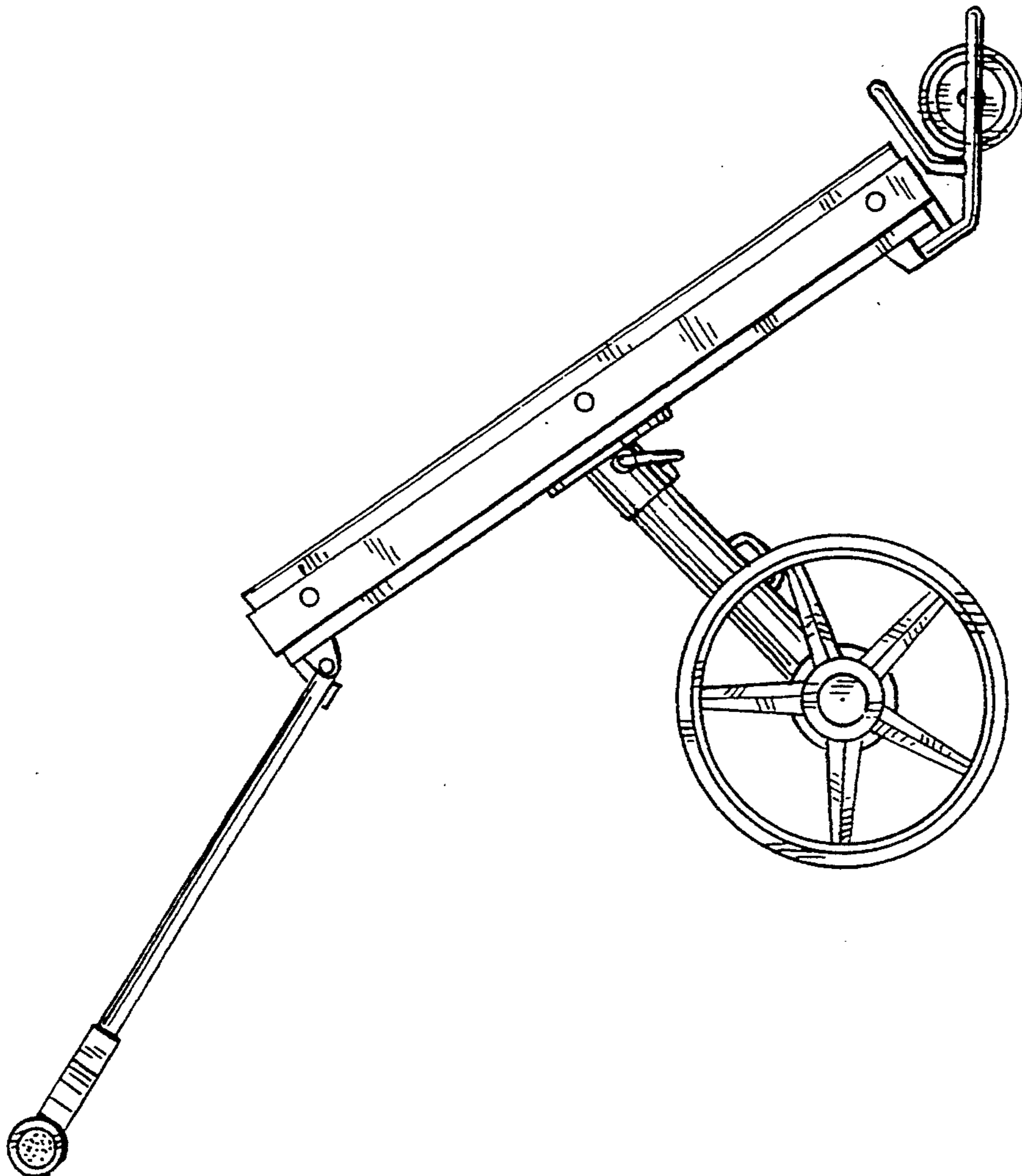


FIG. 3

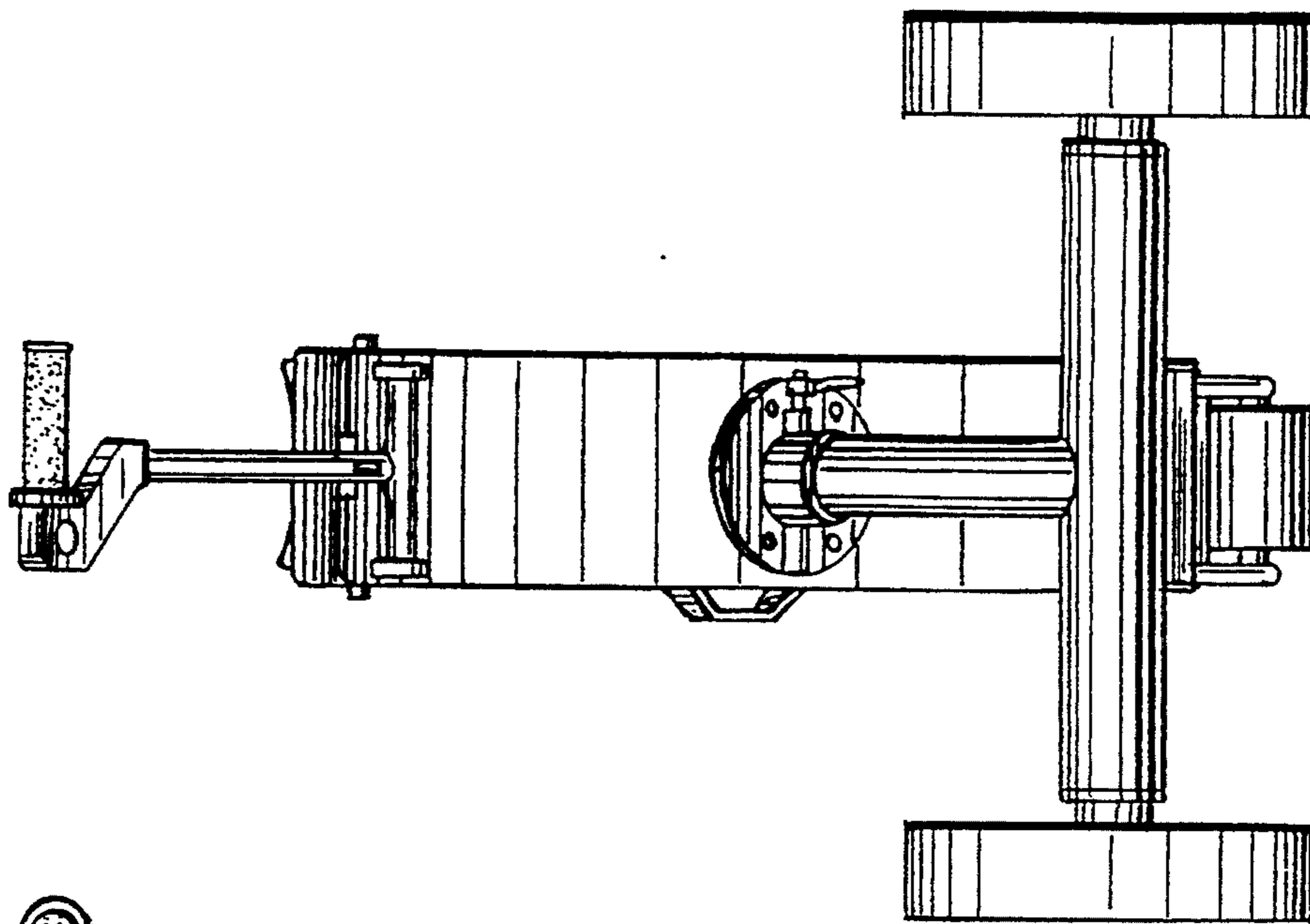


FIG. 6

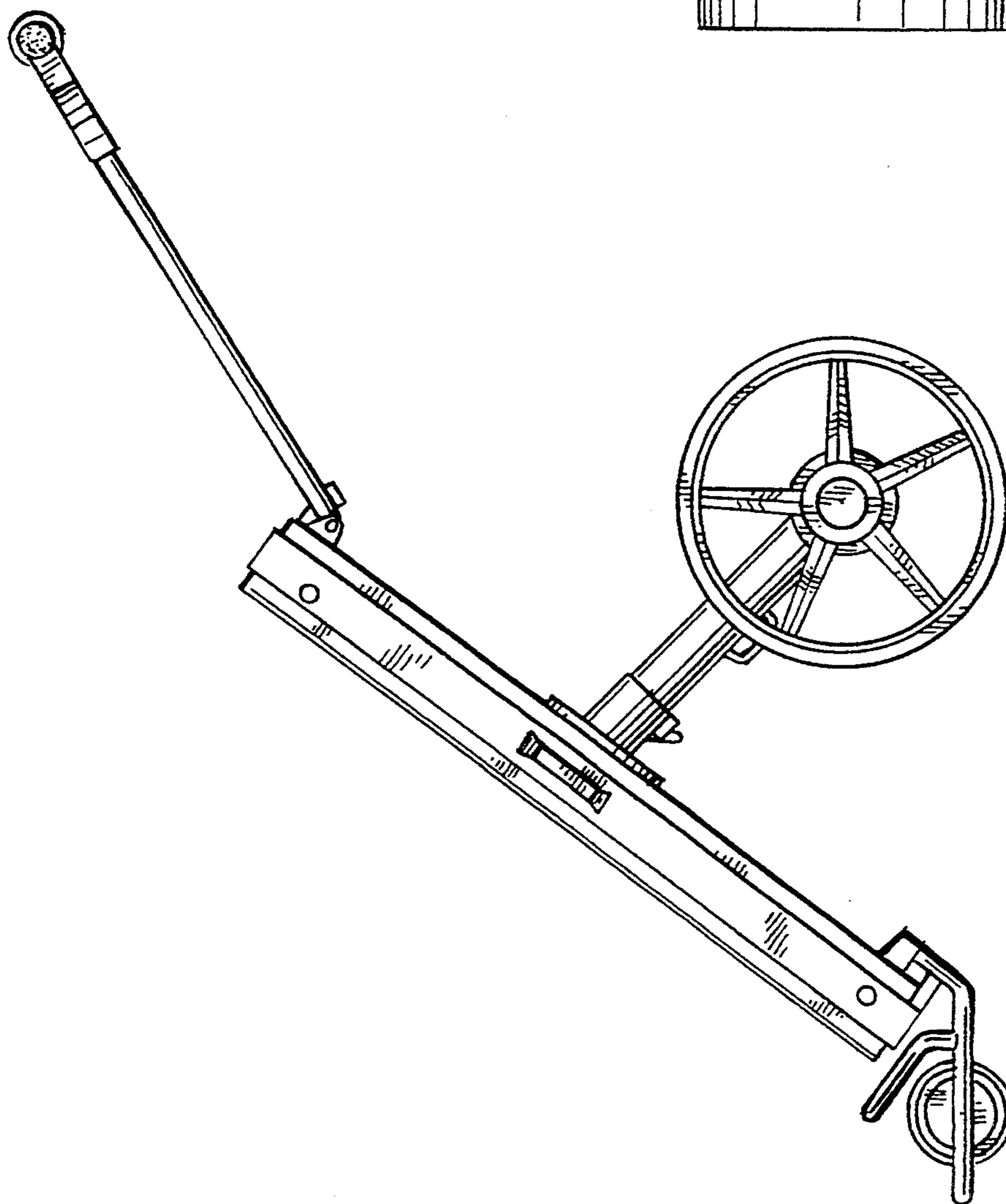


FIG. 5

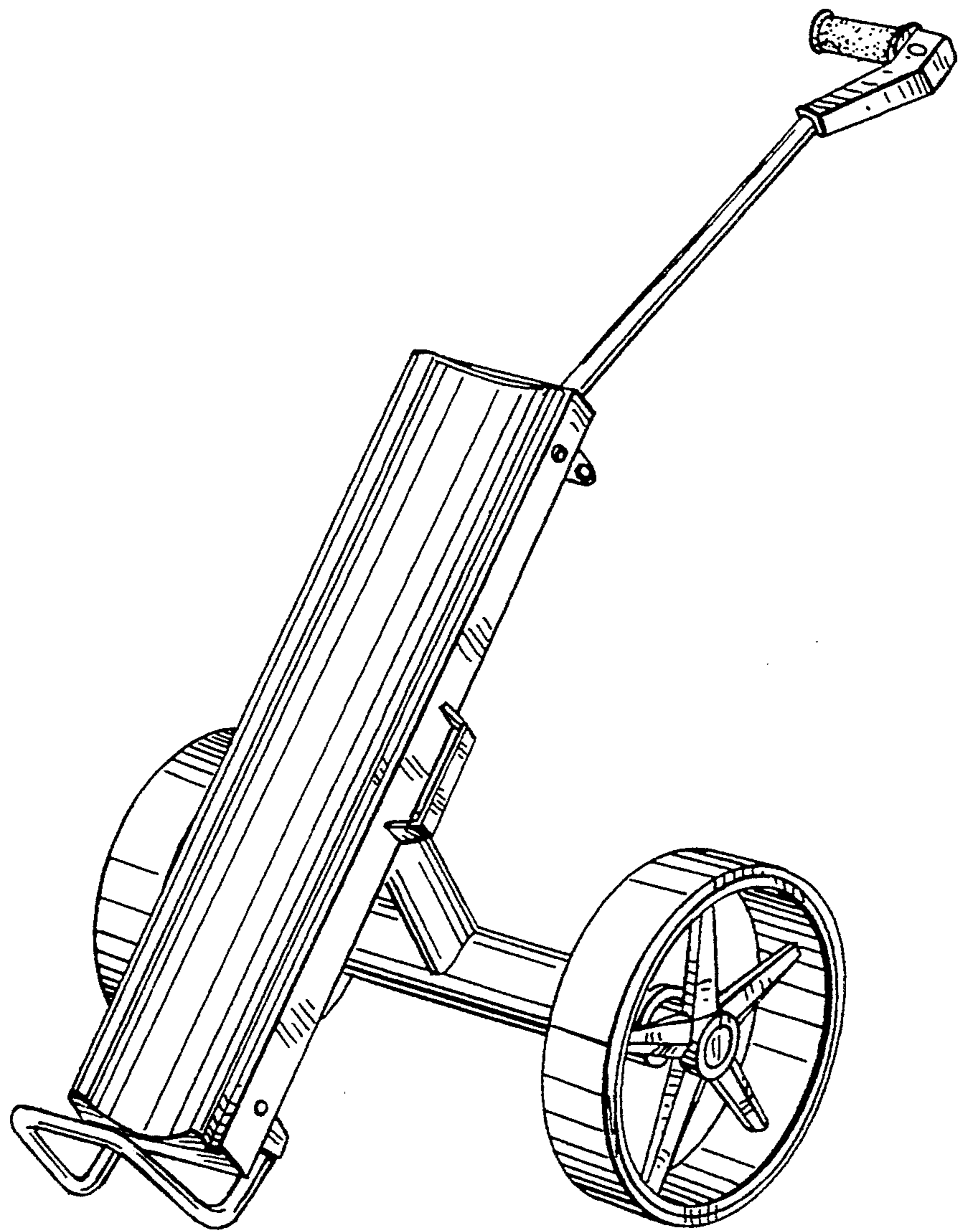


FIG.8

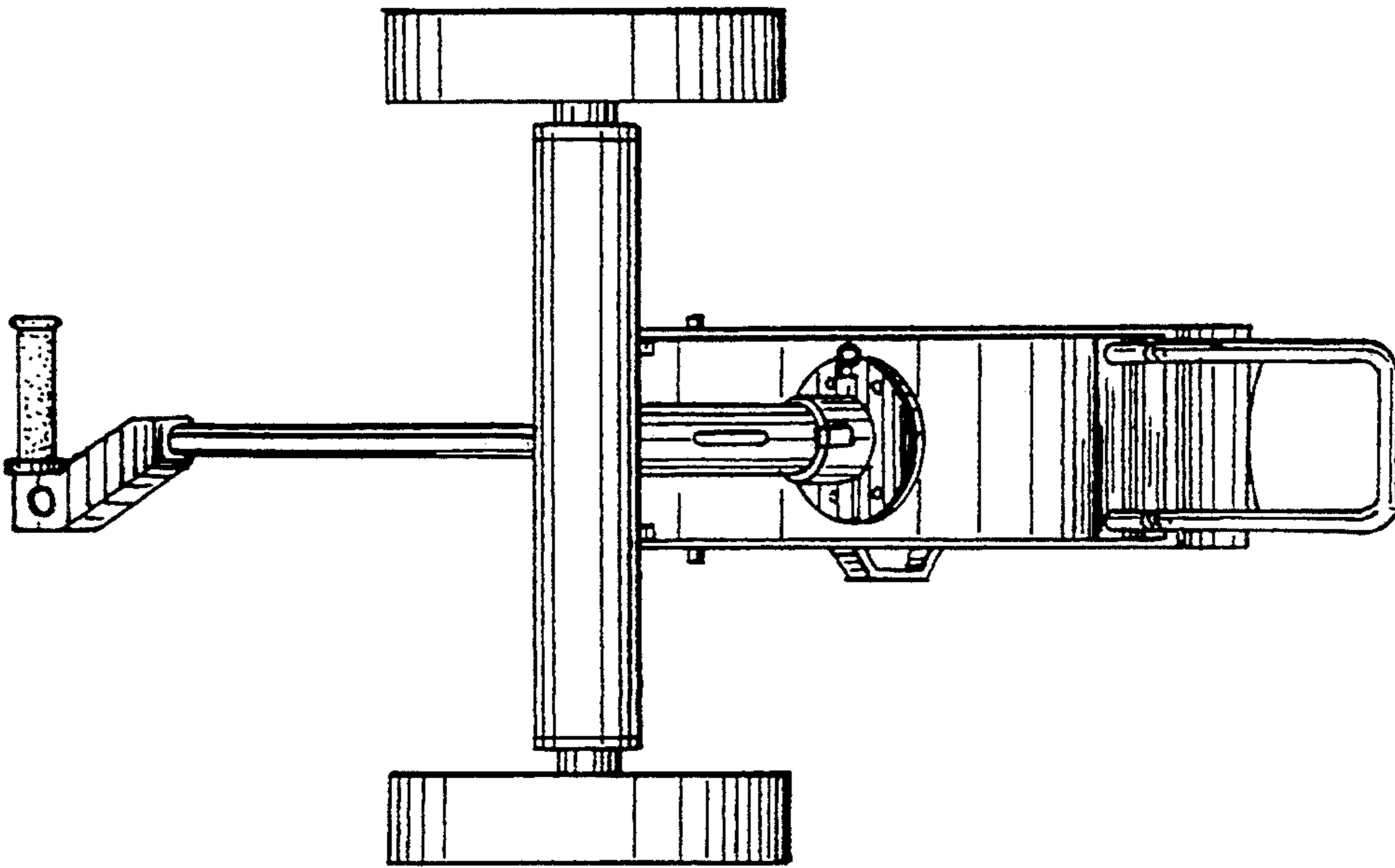


FIG.14

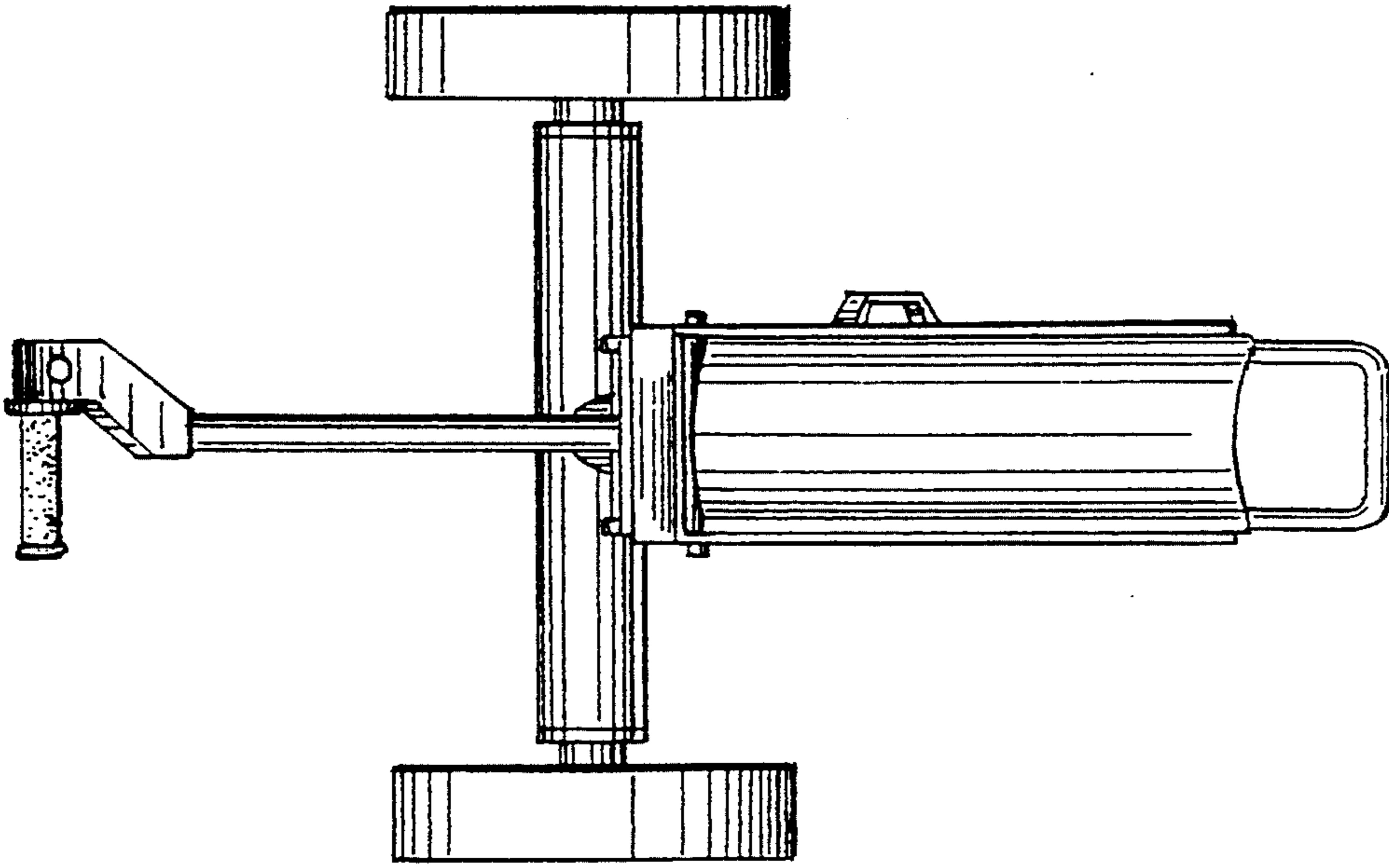


FIG.9



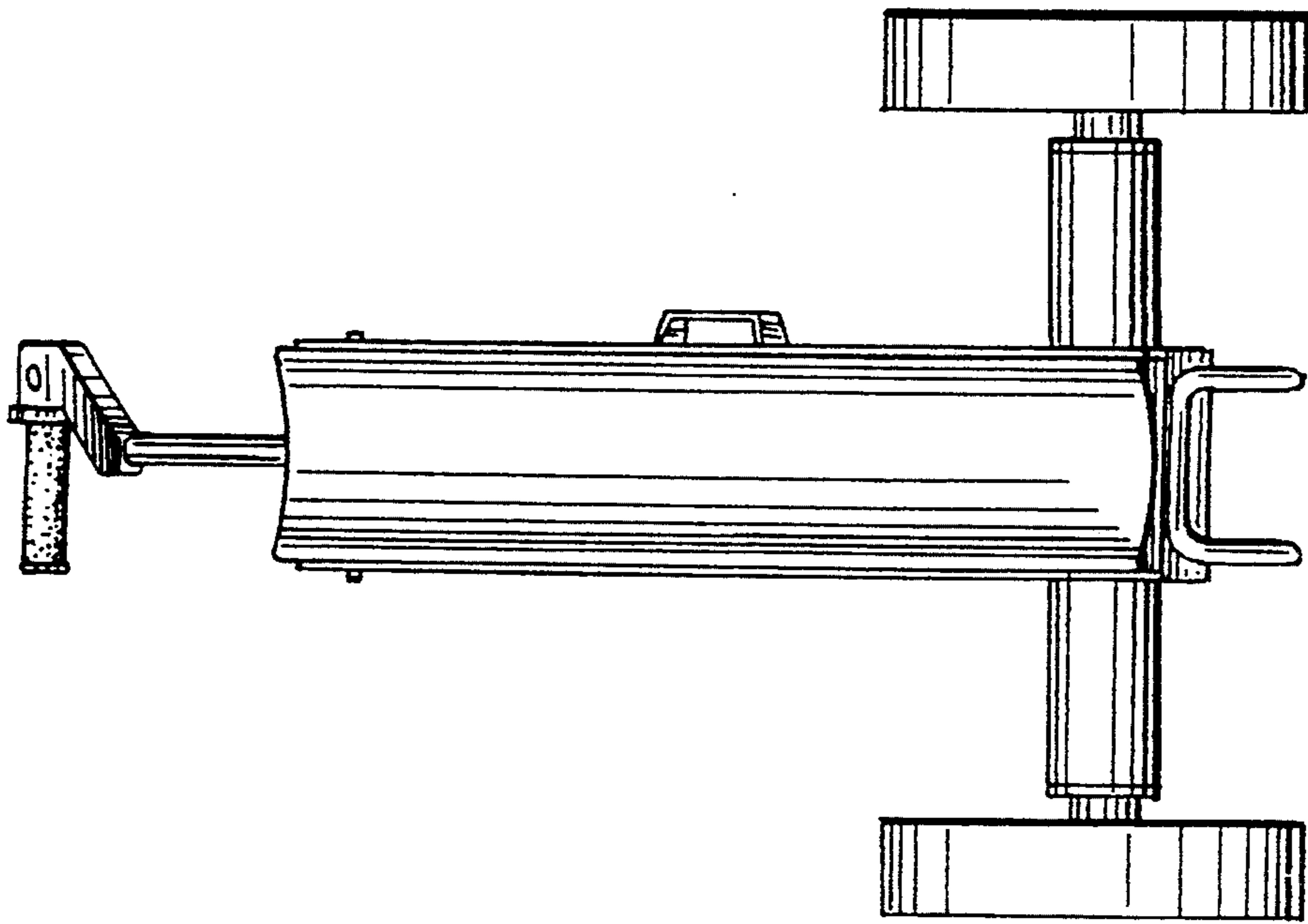


FIG. 11

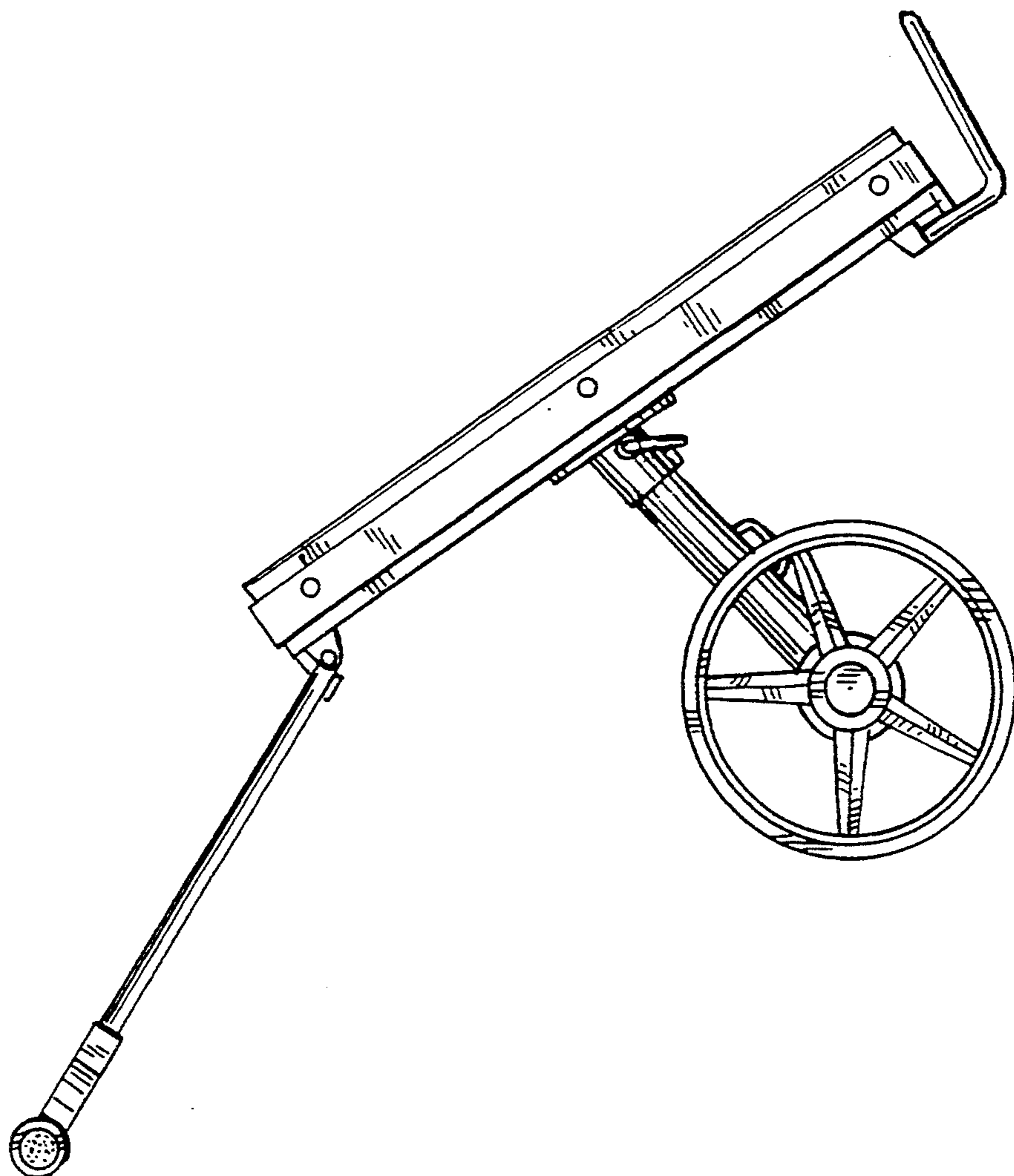


FIG. 10



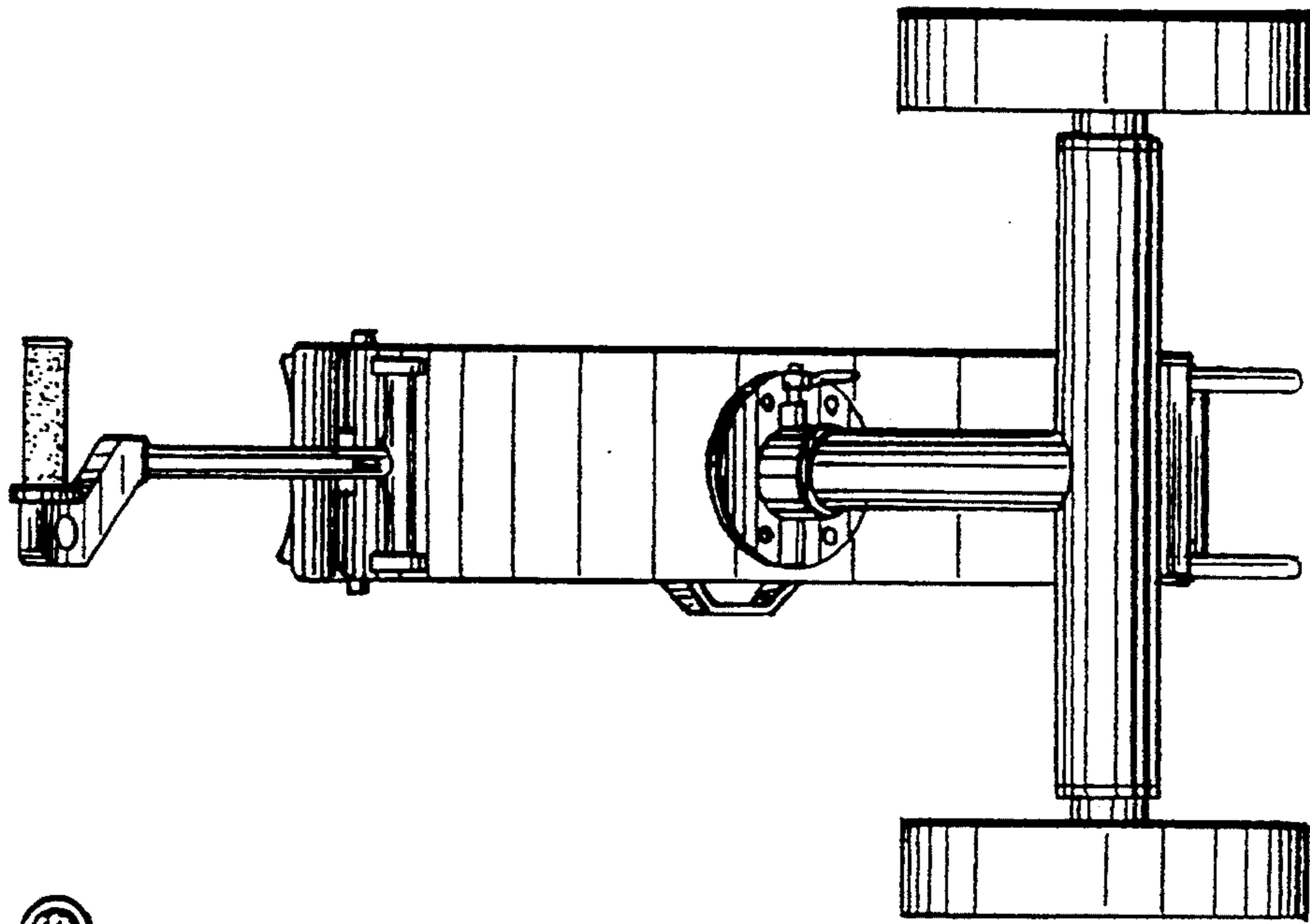


FIG.13

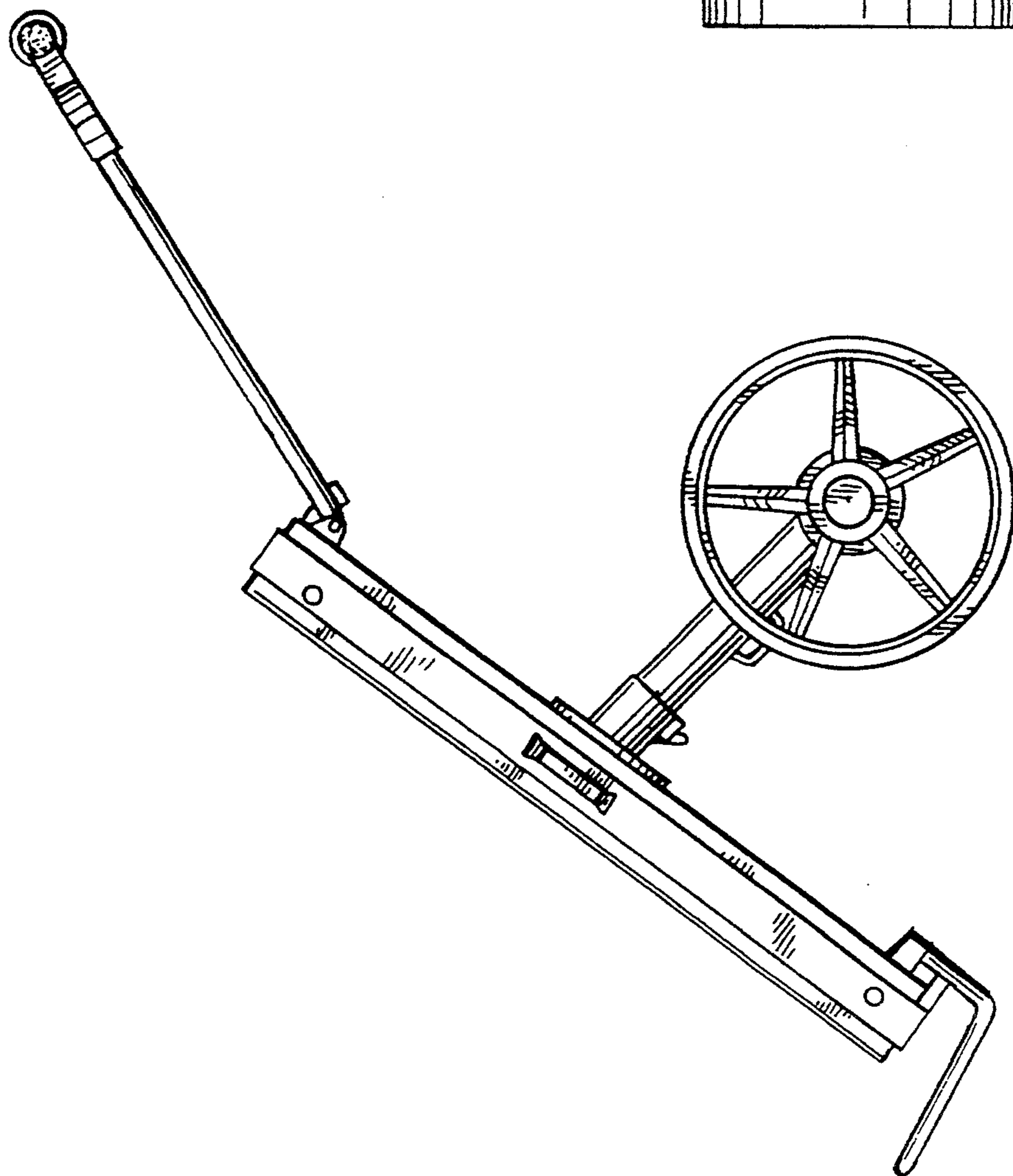


FIG.12