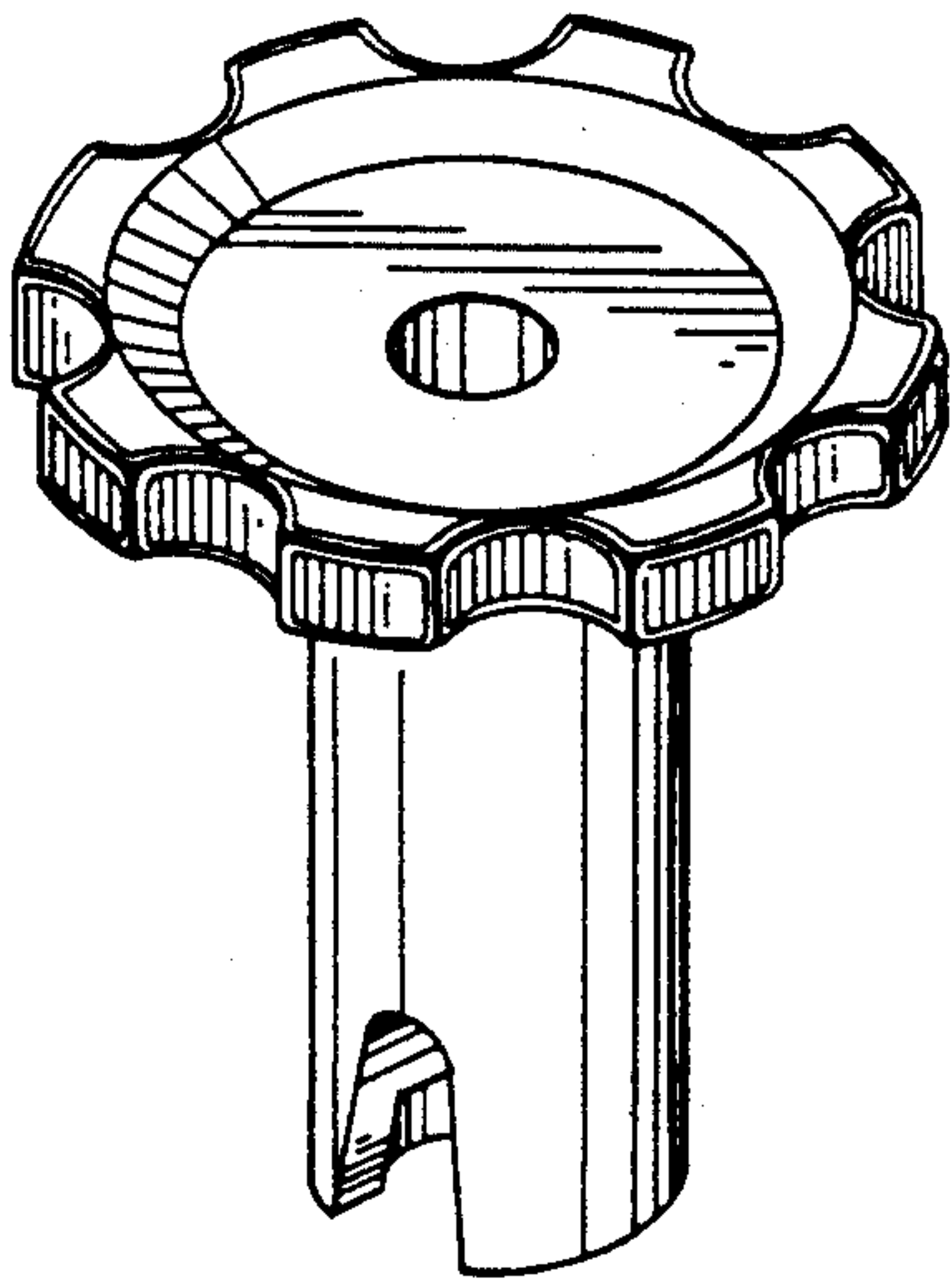
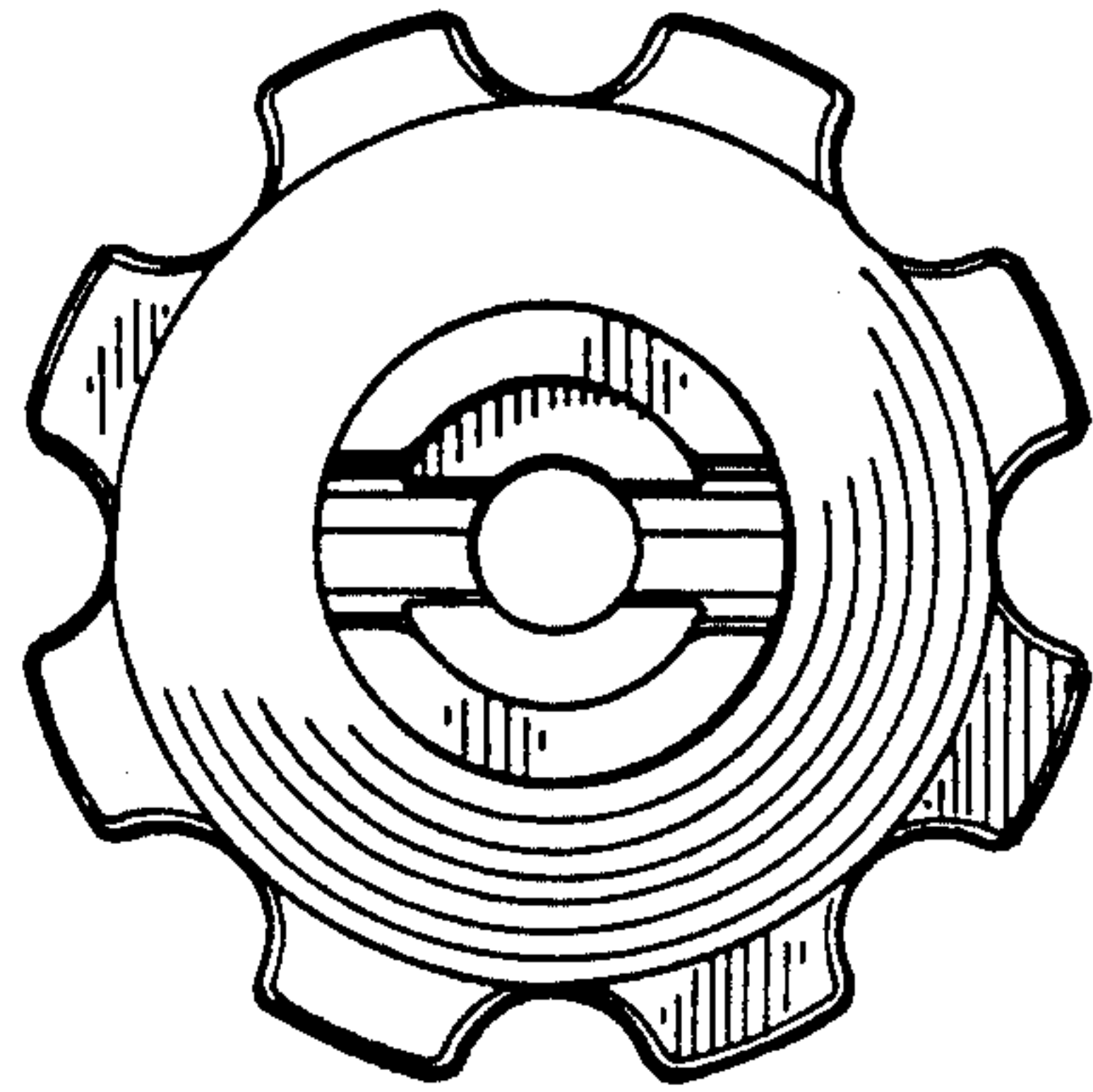




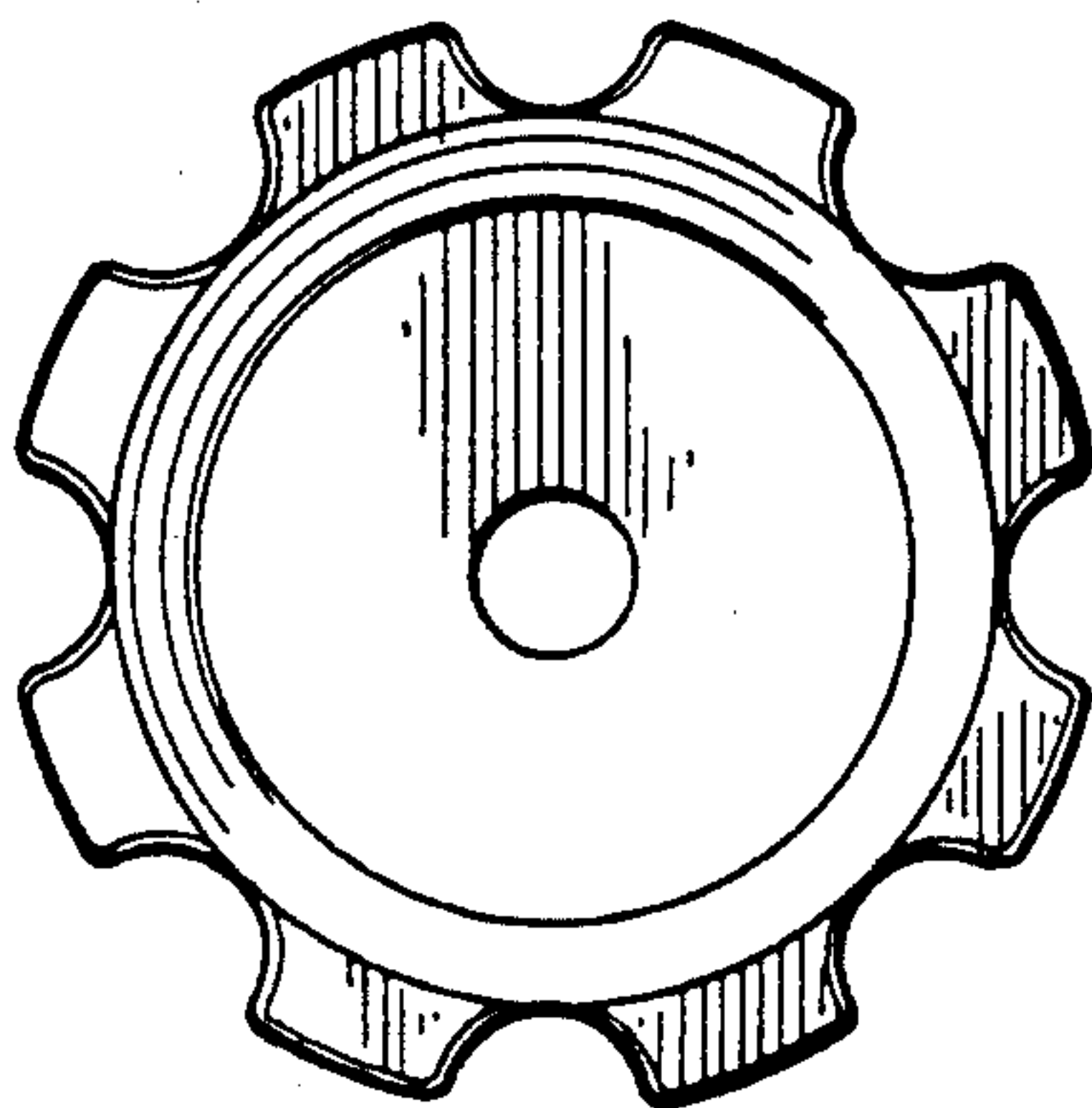
*Fig. 1*



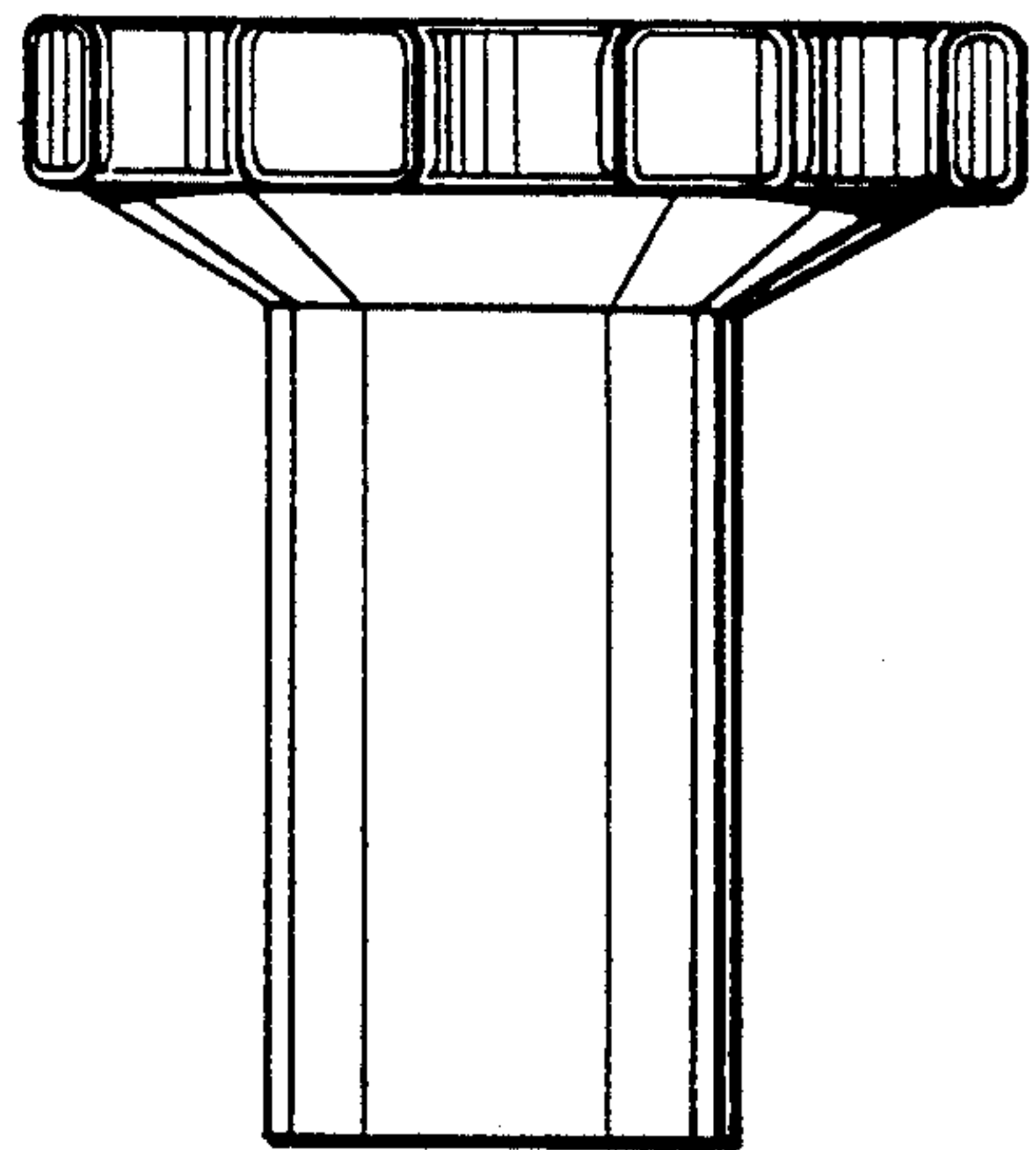
*Fig. 4*



*Fig. 2*



*Fig. 5*



*Fig. 3*

