

D317069

May 21, 1991

Missing front page

FIG. 1, 2, 3
D34 31

D317069

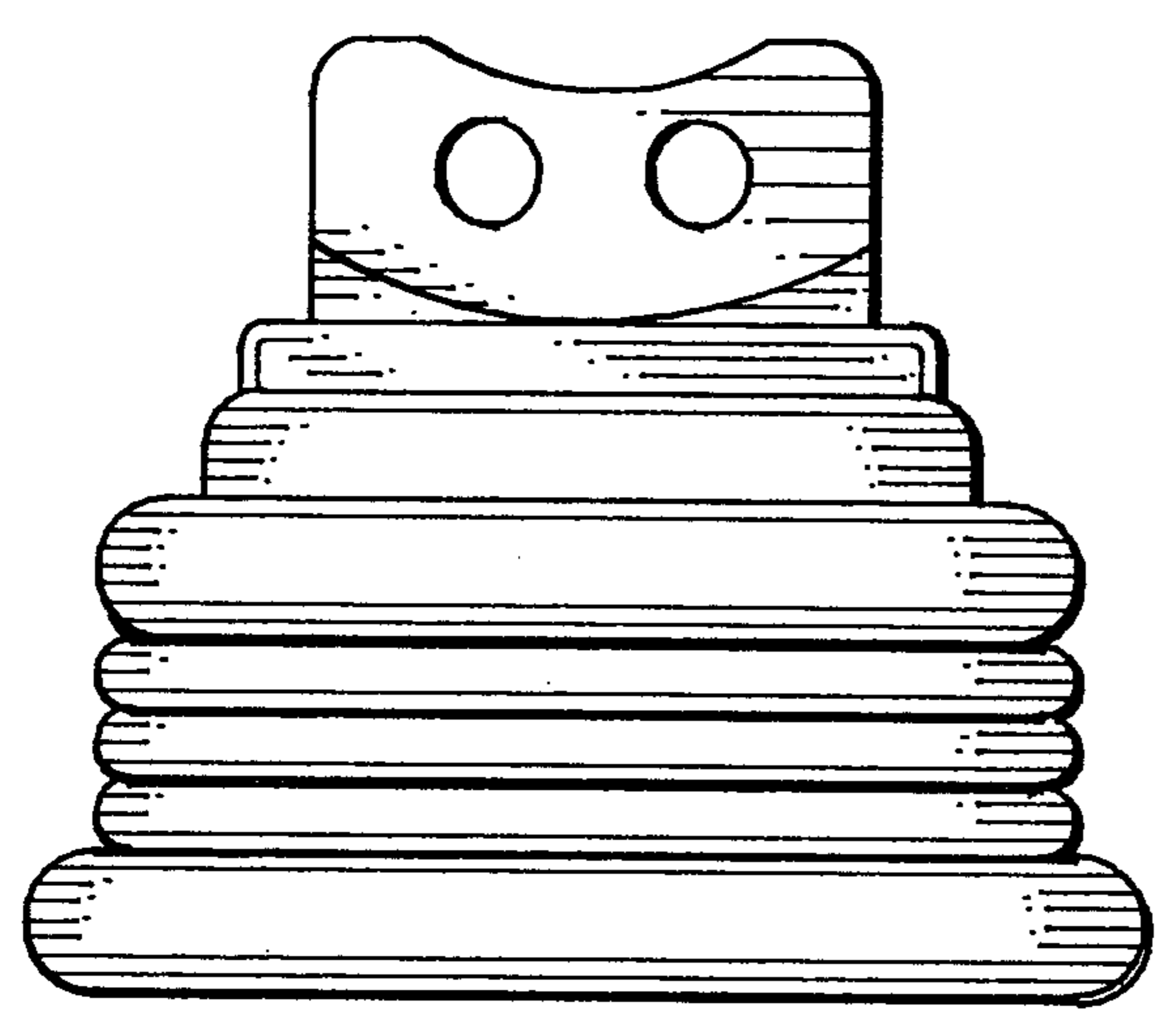


Fig. 1

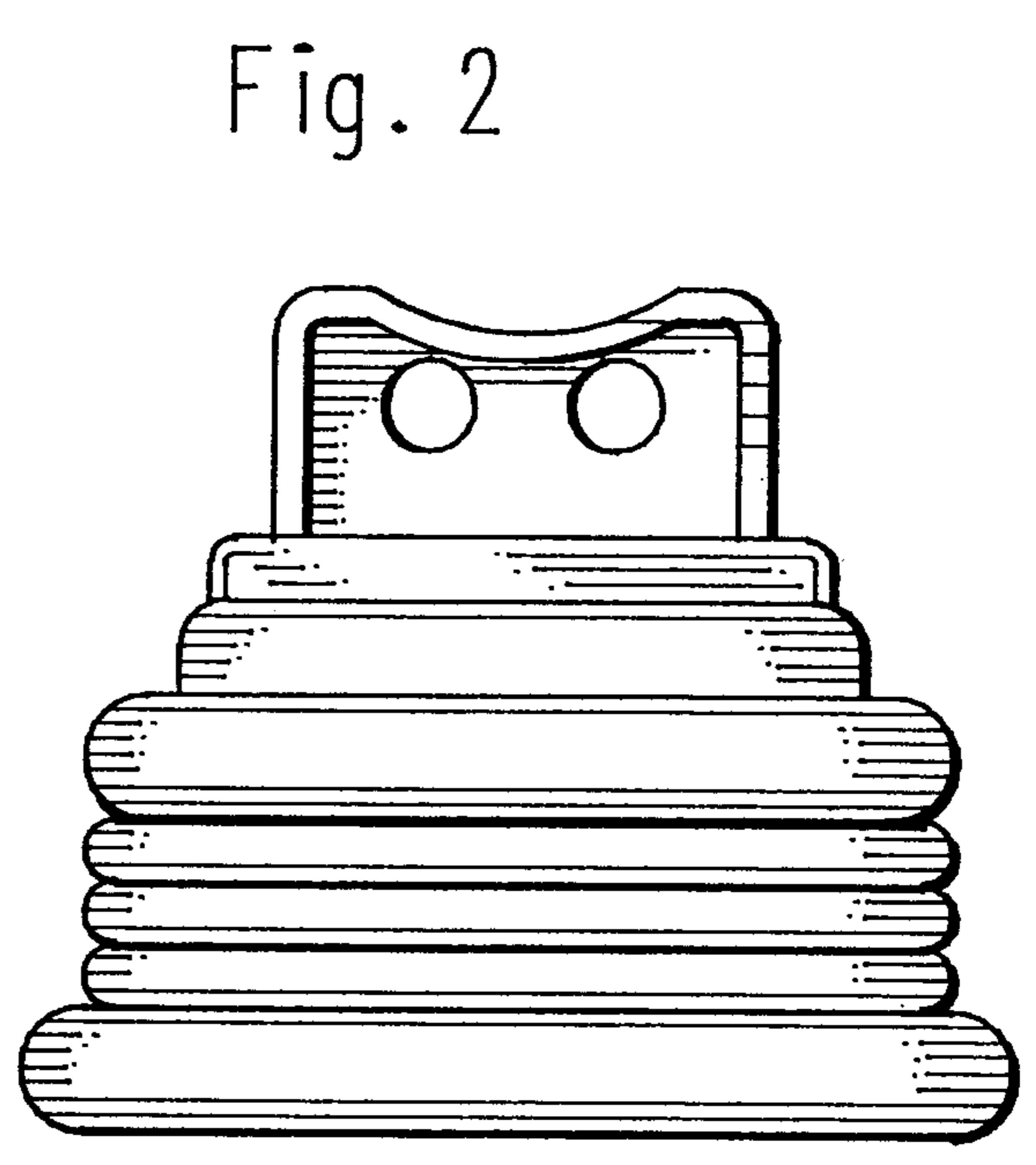


Fig. 2

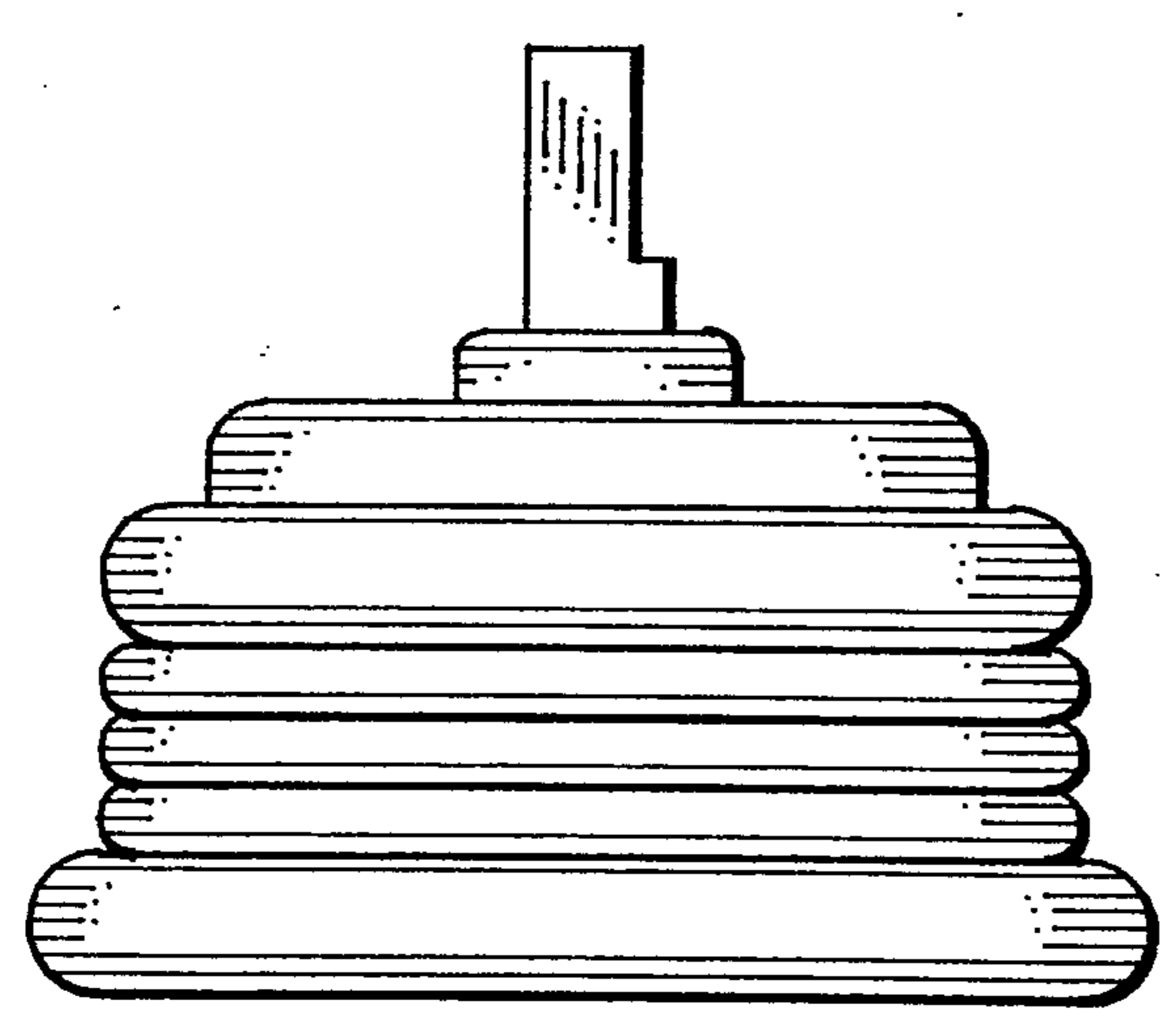


Fig. 3

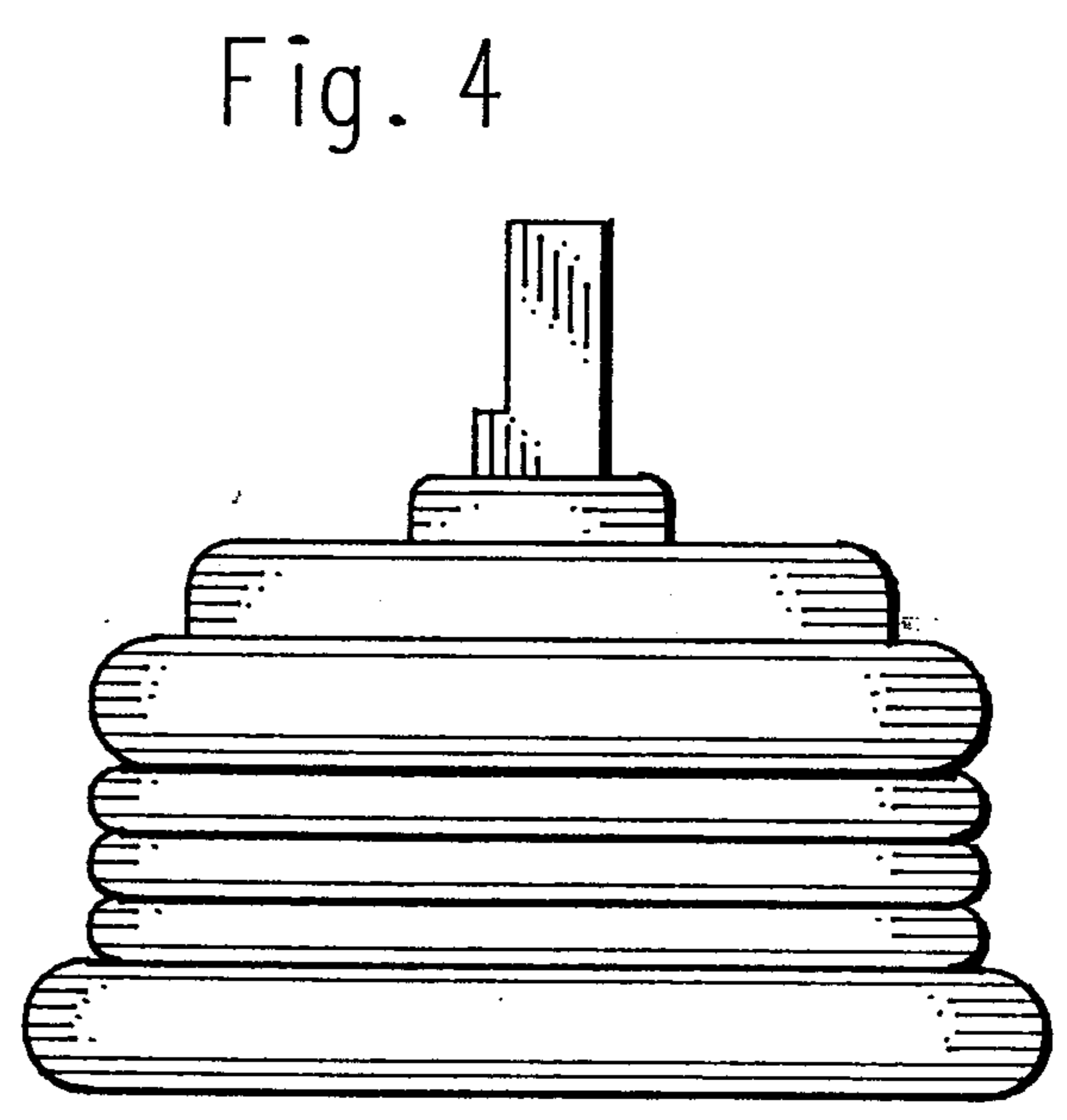


Fig. 4

D317069

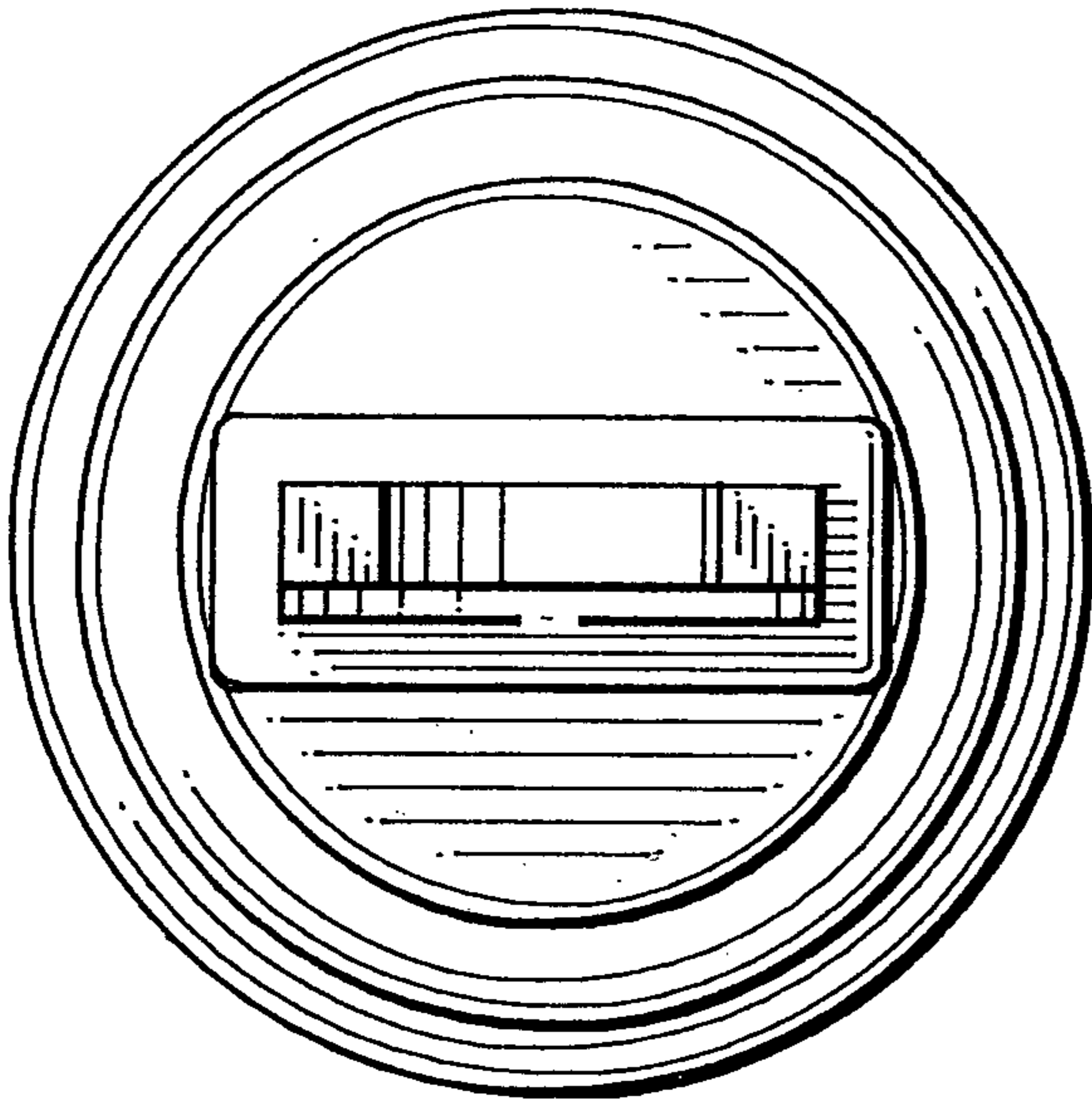


Fig. 5

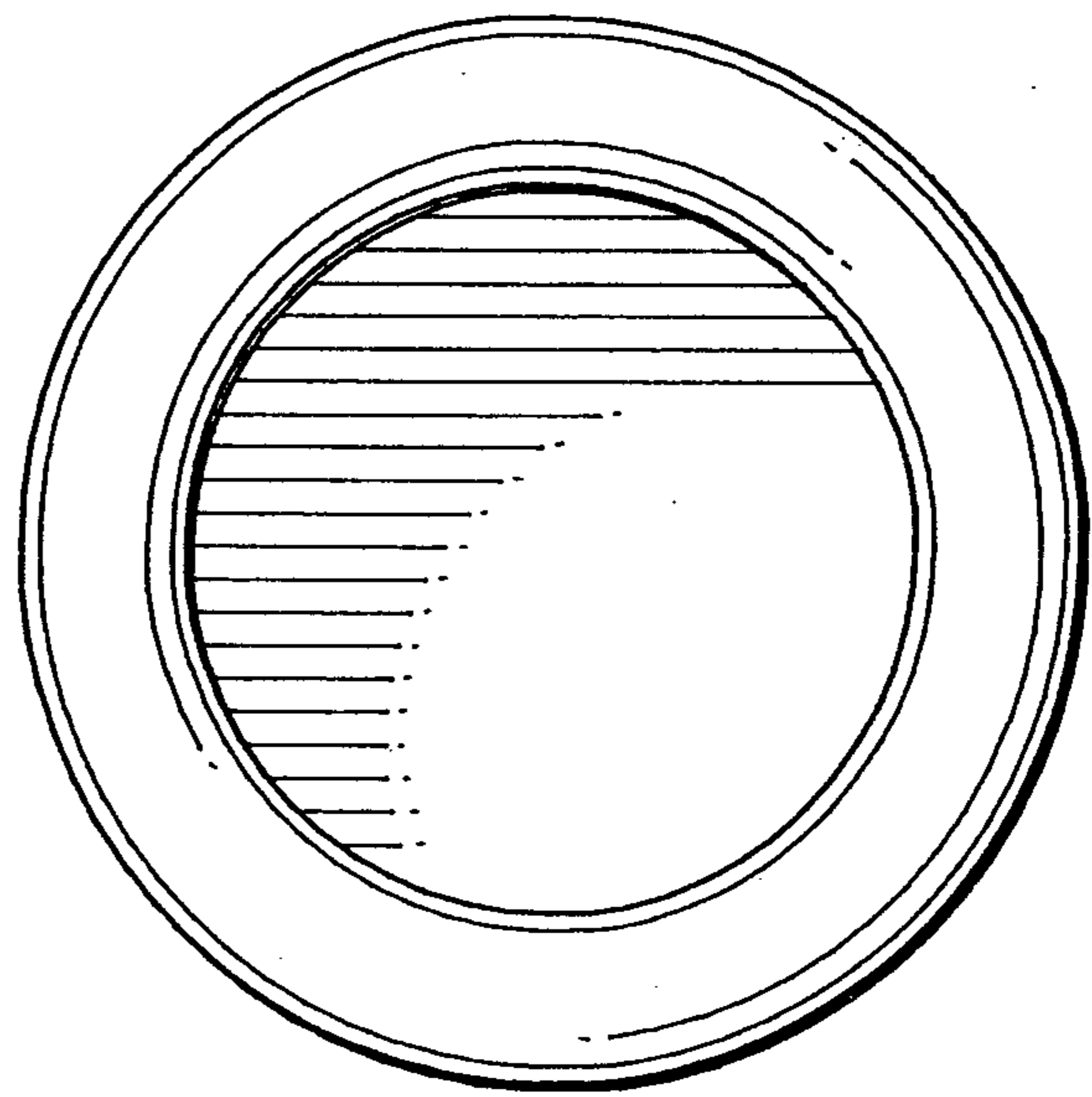


Fig. 6