



FIG-1

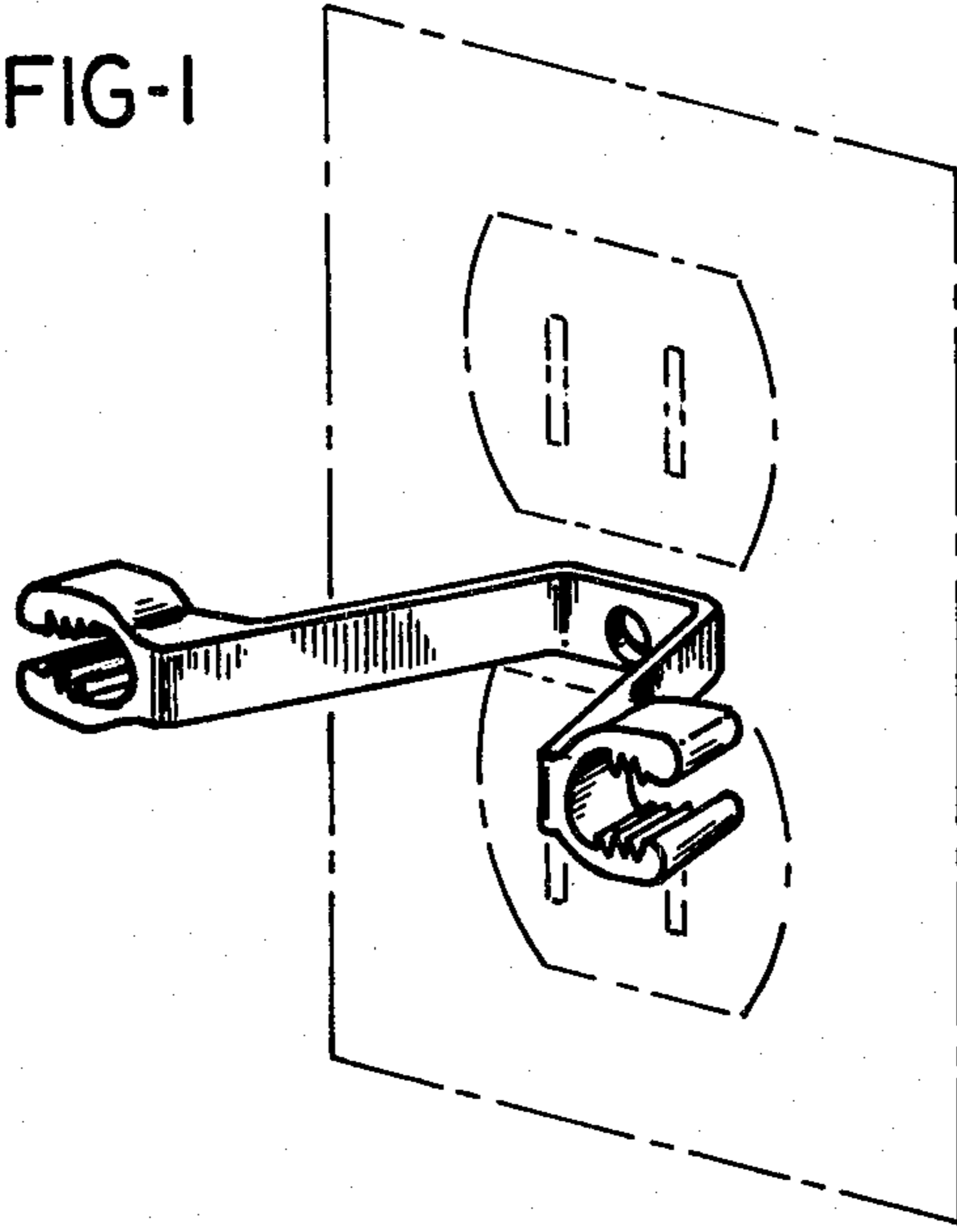


FIG-2



FIG-3

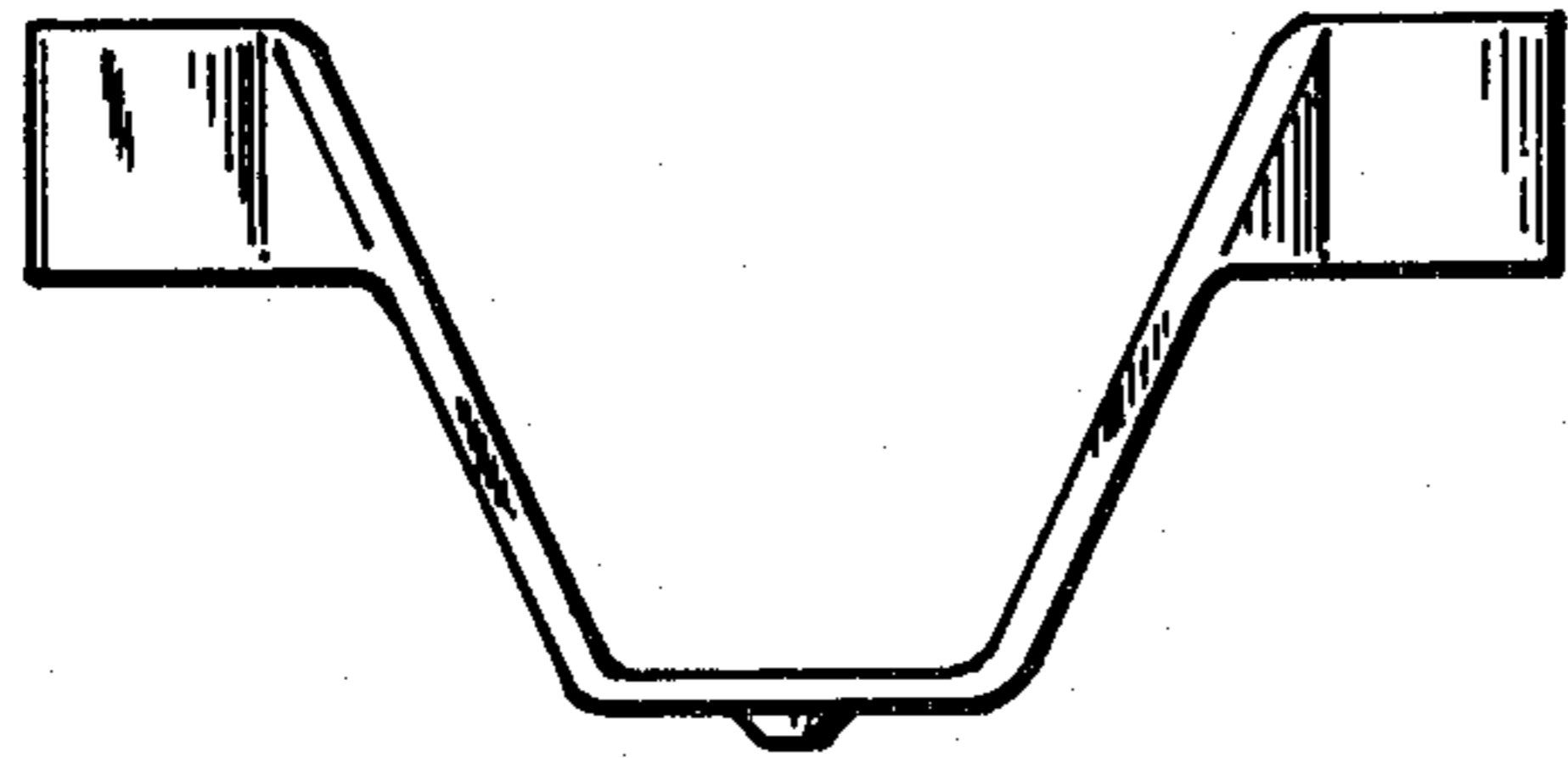


FIG-4



FIG-5

