

FIG. 1

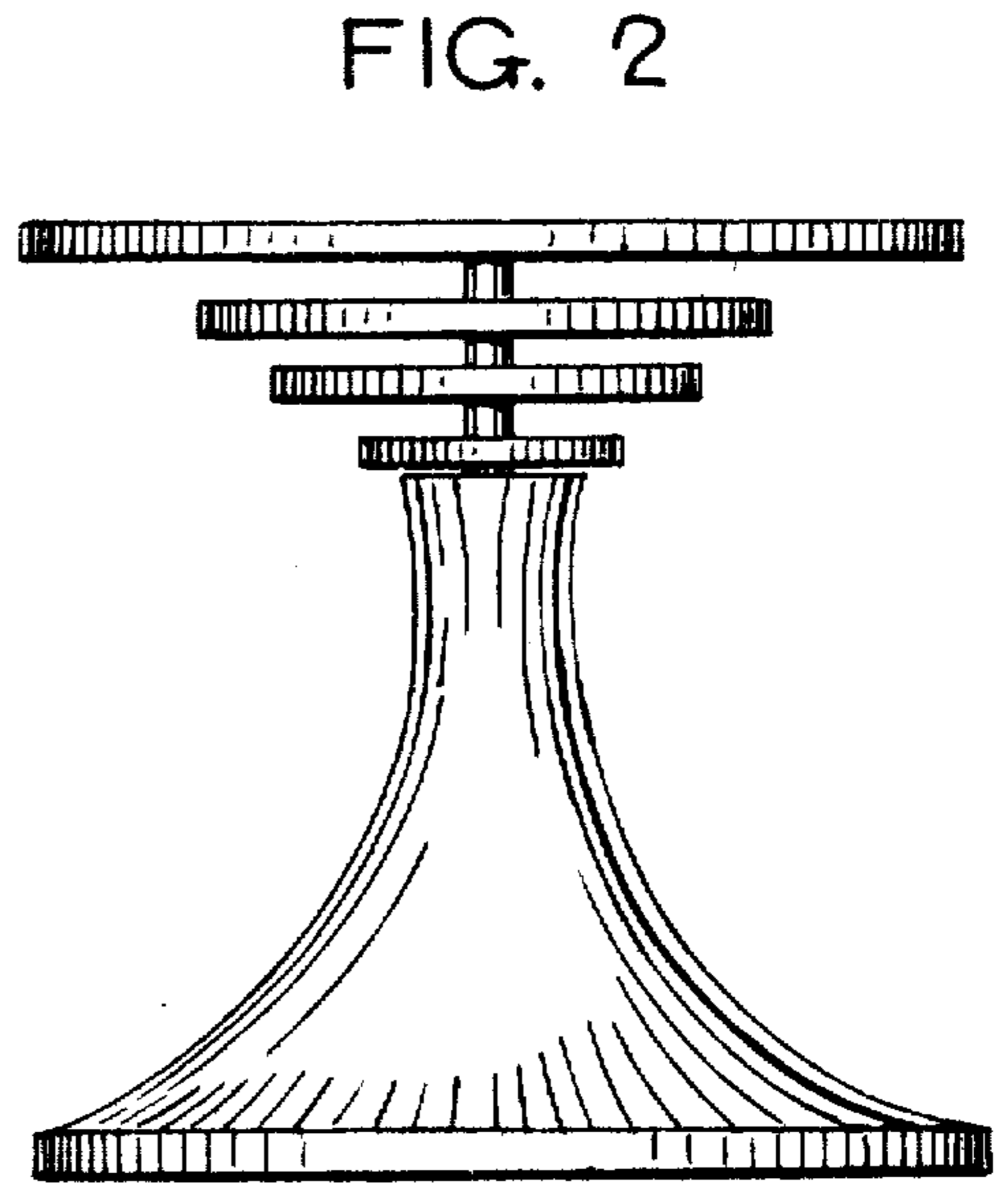


FIG. 2

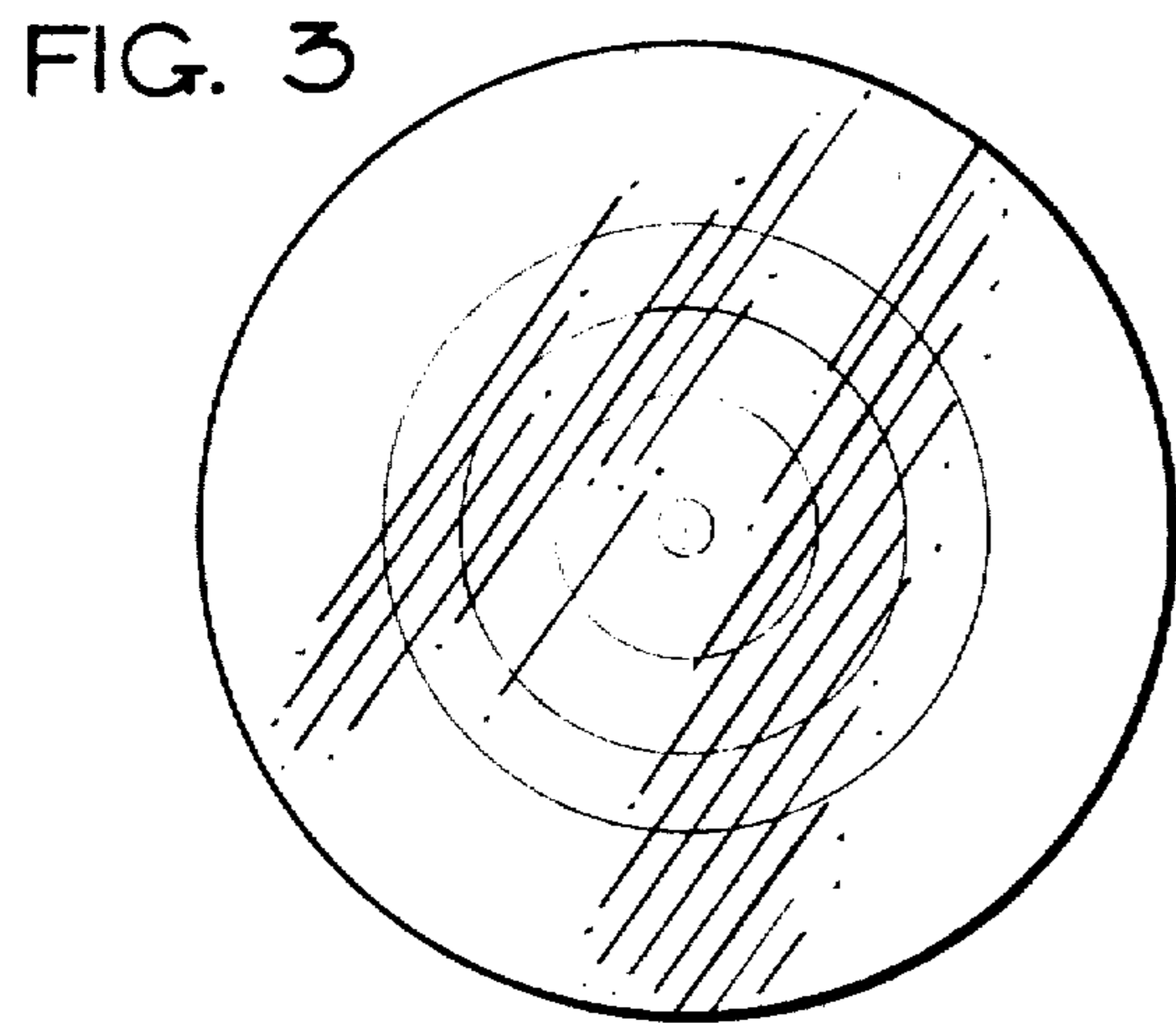


FIG. 3

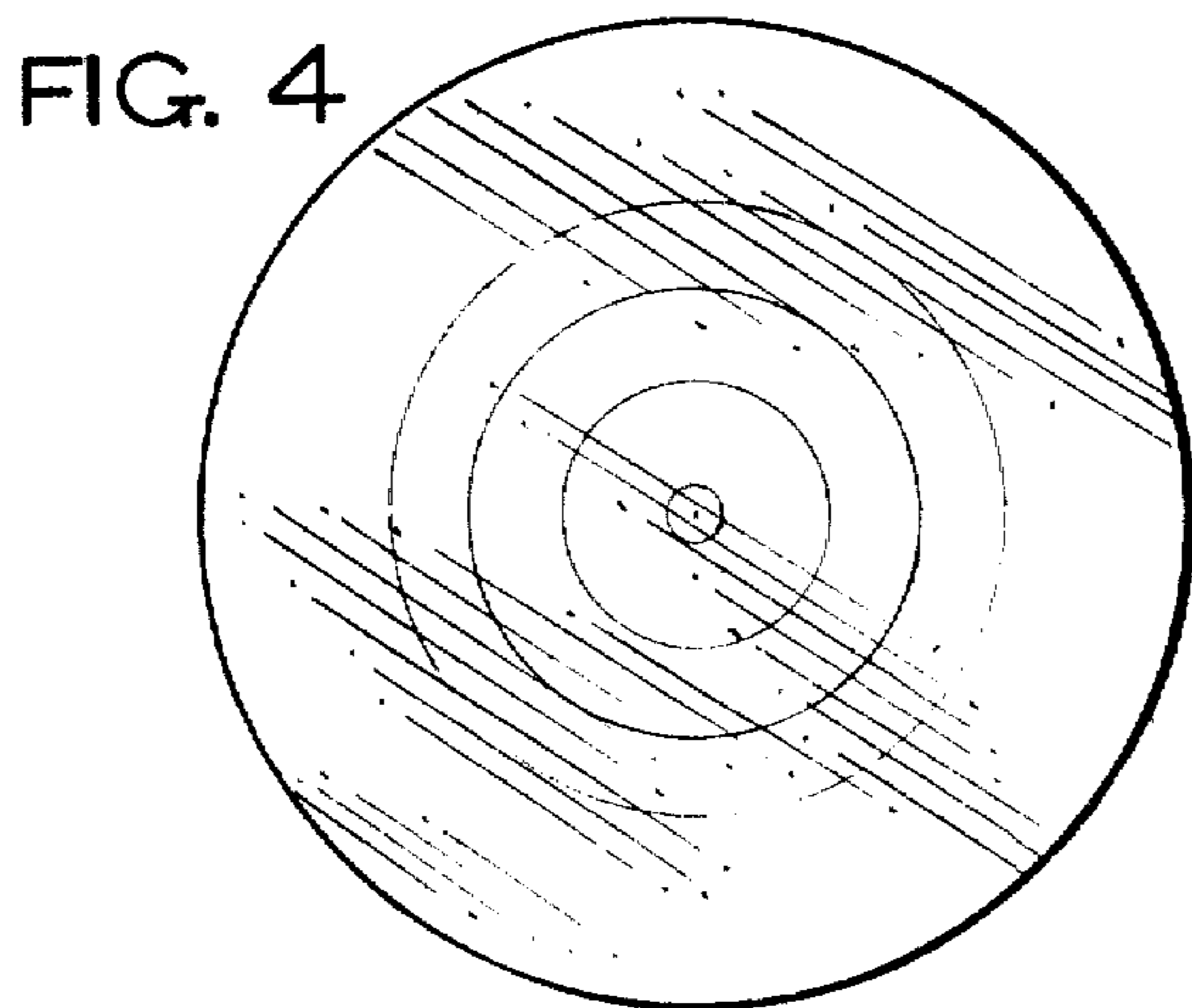


FIG. 4

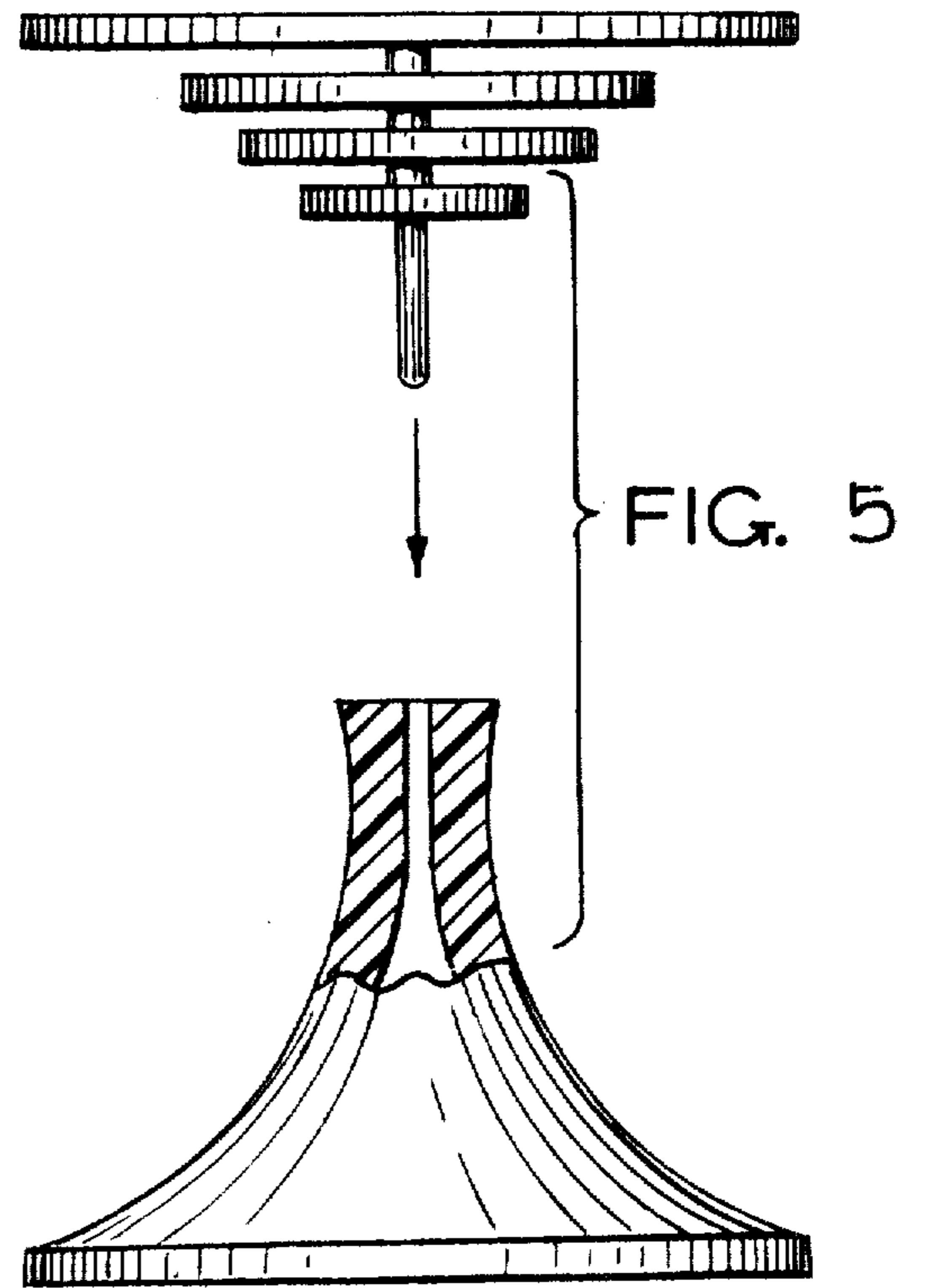


FIG. 5