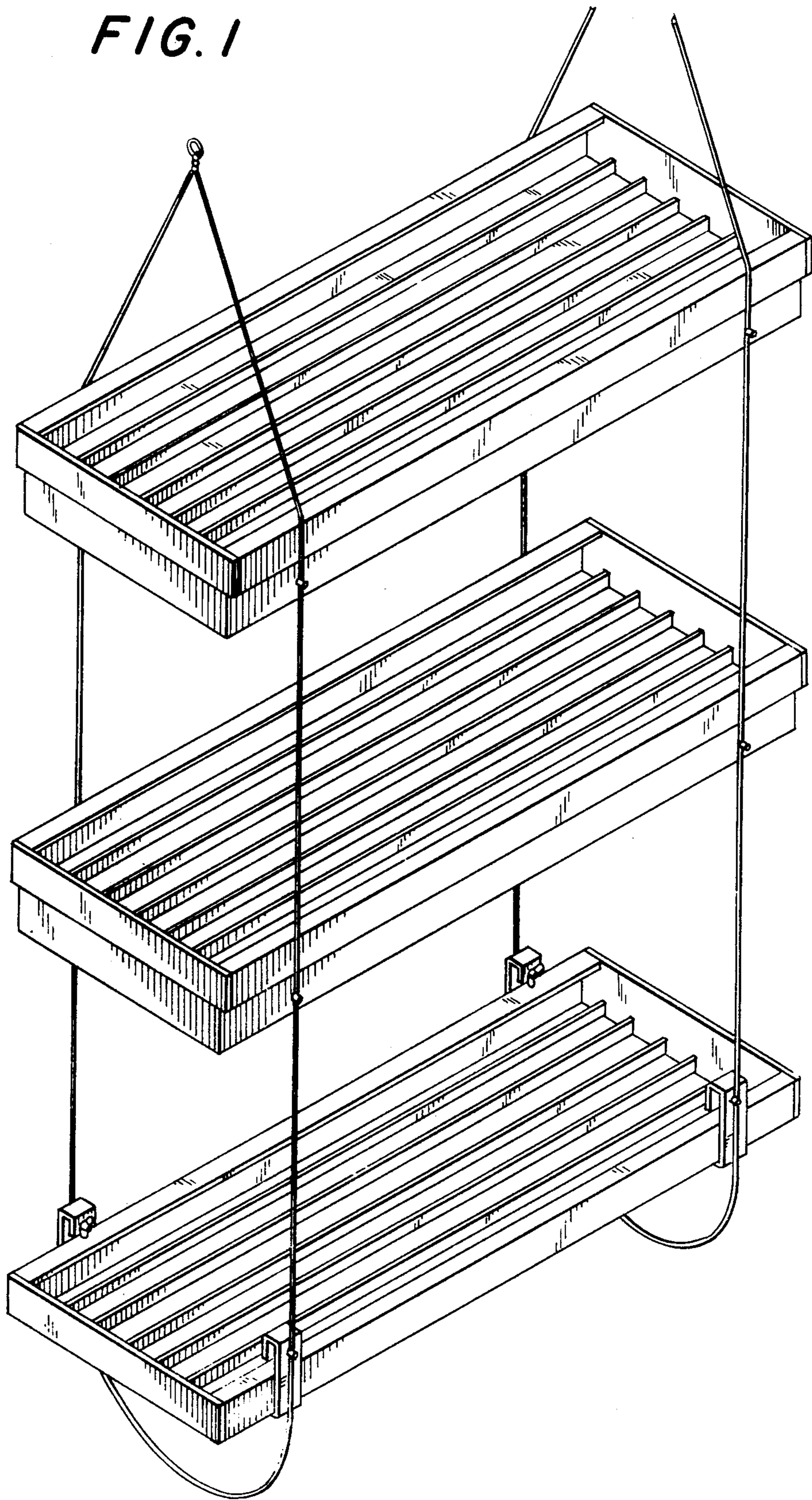




**FIG. 1**





*FIG. 2*

